



CORECO

2022



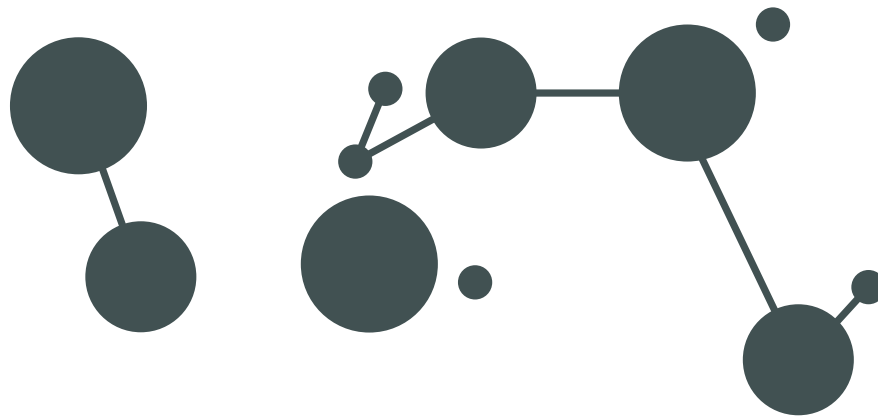
Tarifa de precios / price list
01-01-2022

Equipamientos y sistemas de frío comercial
Equipment & commercial cooling systems



CORECO

infinite projects by coreco



HISTORIA - HISTORY

CORECO abre sus puertas por primera vez en 1986 con tan solo doce trabajadores y apenas mil metros cuadrados de instalaciones.

Desarrollamos una innovadora línea de frigoríficos para hostelería, siendo pioneros en el lanzamiento local de un sector que en la actualidad fabrica más del 70% del consumo nacional.

Esta trayectoria enseguida atrae la atención de importantes empresas del sector. Así, CORECO se convierte en proveedor oficial de firmas como Mahou, Coca-Cola, Heineken, Pepsi o Starbucks entre otras, al principio a nivel nacional y posteriormente en sus centrales internacionales de compra.

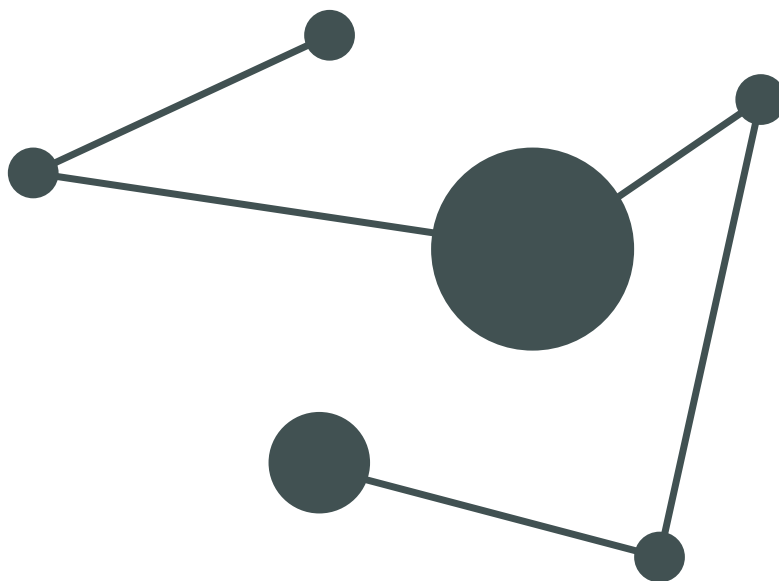
Desde entonces CORECO continúa su desarrollo hasta convertirse en lo que hoy es, una empresa pionera a nivel mundial y un referente para la industria de hostelería y alimentación.

CORECO first opened its doors in 1986 with only twelve employees and a few thousand square meter facility.

We developed an innovative line of refrigerators for the hospitality industry, pioneering the local launch of a sector that currently manufactures more than 70% of national consumption.

This track record quickly attracts the attention of leading companies in the sector. Thus, CORECO becomes an official supplier for companies such as Mahou, Coca-Cola, Heineken, Pepsi or Starbucks, among others, initially, at national level, and, later on, at their international procurement centres.

Since then, CORECO continued its evolution until becoming what it is today: A pioneering company with worldwide presence and a benchmark in the hospitality and food industry.





INSTALACIONES - FACILITIES ● ● ●



Nuestras instalaciones fabriles se han reunificado en dos centros productivos con una superficie conjunta de más de 40.000 m² de zonas para uso social y logístico.

Estamos presentes en los cinco continentes, con una estructura comercial formada por catorce centros comerciales y logísticos distribuidos por todo el territorio nacional, además de otras once delegaciones comerciales en las ciudades más importantes de Europa, África y América, estando presentes en más de 70 países.

Our manufacturing facilities have been merged into two production centres with a combined surface area of more than 40,000 m² of areas for social and logistical use.

We are present in all five continents, with a commercial structure comprising fourteen commercial and logistic centres located all across the national territory, in addition to eleven commercial delegations in the most important cities of Europe, Africa, and America, being present in more than 70 countries.

FERIAS INTERNACIONALES - INTERNATIONAL EXHIBITIONS

En CORECO creemos además en la necesidad de participar año tras año en las manifestaciones comerciales más importantes, tanto nacionales como internacionales con el objeto de mantener el continuo contacto con nuestros colaboradores, así como de mostrar las novedades más recientes incorporadas a nuestro extenso catálogo.

At CORECO we also believe in the need to take part in the most relevant national and international trade events held each year in order to keep permanently in touch with our collaborators, as well as to show the most recent innovations included in our extensive catalogue.



Italy, Milan Covered areas: Europe, America, Asia-Oceania, Middle East and Africa

Italia, Milán. Áreas cubiertas: Europa, América, Asia-Oceanía, Oriente medio y África



(PIR) Russia, Moscow. Covered areas Europe and Eastern European countries

(PIR) Rusia, Moscú. Áreas cubiertas: Europa y países de Europa del Este.



United Arab Emirates, Dubai. Covered areas: Middle East, Africa

Emiratos Árabes Unidos, Dubai. Áreas cubiertas: Oriente Medio, África



Singapore Expo. Covered areas: Asia-Oceania

Singapore Expo. Áreas cubiertas: Asia-Oceania



USA. Covered areas: Nord, center and sud america

EE.UU. Áreas cubiertas: Norte, centro y sudamérica



IFEMA, Madrid. Covered areas: Spain and Portugal

IFEMA, Madrid. Áreas cubiertas: España y Portugal

BIENESTAR SOCIAL Y MEDIOMBIENTAL - SOCIAL AND ENVIRONMENTAL WELL-BEING

La consecución del bienestar común es uno de los pilares sobre los que CORECO construye su éxito.

Nuestra plantilla cuenta en la actualidad con 310 hombres y mujeres que constituyen un ejemplo de esfuerzo común, trabajando todos en la misma dirección con el objeto de lograr alcanzar los retos más exigentes.

El respeto de CORECO a la sociedad de la que formamos parte se materializa en tres programas intensivos de investigación:

- La utilización de elementos totalmente reciclables y no contaminantes para lograr una producción sostenible con el medio ambiente.
- La aportación de soluciones de bajo consumo con un aporte cero de Co2
- La reducción de la contaminación acústica que producen nuestros productos.

Achieving the common well-being is one of the pillars upon which CORECO builds its success.

Our workforce is currently made up of 310 men and women who exemplify a joint effort, all working in the same direction in order to achieve the most demanding challenges.

CORECO's respect for the society we belong to is reflected in three intensive research programmes:

- The use of fully recyclable and non-polluting components to achieve environmentally sustainable production lines.*
- The contribution of low consumption solutions with zero CO2 contribution*
- The reduction of noise pollution produced by our products.*

environment by coreco



LA CERTIFICACIÓN como herramienta competitiva *CERTIFICATION as a competitive tool*

Tenemos muy presente que gran parte de nuestro desarrollo es debido al alto nivel tecnológico de nuestros productos. Para ello y cumpliendo con la más estricta normativa internacional, tenemos implantados altos estándares de calidad, utilizando para ello los más sofisticados medios de control a nuestra disposición. Cada proceso de fabricación es supervisado de forma minuciosa para optimizar tanto el rendimiento como el consumo de energía.

En consecuencia, CORECO ha obtenido homologación y certificaciones nacionales e internacionales en normas de higiene, seguridad eléctrica, compatibilidad electromagnética y medioambiental, lo que nos permite exportar a cualquier país del mundo.

We are fully aware that most of our development is due to the high technology level of our products. To this end, and in compliance with the most stringent international regulations, we have implemented high quality standards, using the most sophisticated means of control at our disposal. Each manufacturing process is carefully supervised in order to optimise both performance and energy consumption.

As a result, CORECO has been granted national and international homologations and certifications in hygiene, electrical safety, electromagnetic compatibility, and environmental standards, which enables us to export to any country in the world.

Nuestros fabricados cumplen con la actual normativa de la U.E. incorporando la marca de homologación europea.

Our products comply with current E.U. regulations, and incorporate European homologation marking.



La calidad y seguridad de nuestros productos y empresa, está asegurada mediante el cumplimiento de las normas certificadas y auditadas por Bureau Veritas:

- ISO-9001 : 2015
- ISO 14001 : 2015
- ISO 45001 : 2018

y las directivas correspondientes al mercado CE en cuanto a seguridad eléctrica y compatibilidad eletromagnética, y sus correspondientes a países como Arabia Saudí, Qatar, Kuwait y Rusia.

Los productos fabricados por CORECO, han obtenido homologación en normas de higiene y seguridad eléctrica tan restrictivas y exigentes como son las americanas, estando homologados por ETL. Esto nos permite exportarlos a países de centro y Norte América.

The quality and safety of our products and company is guaranteed by complying with standards certified and audited by Bureau Veritas:

- ISO-9001 : 2015*
- ISO 14001 : 2015*
- OHSAS 18001 : 2007*

and with the relevant directives concerning EU marking in terms of electrical safety and electromagnetic compatibility, and their corresponding equivalents for countries such as Saudi Arabia, Qatar, Kuwait, and Russia.

The products manufactured by CORECO have been certified in hygiene and electrical safety standards as restrictive and demanding as American regulations, being ETL Listed. This allows us to export them to countries in Central and North America.



LABORATORIOS CERTIFICADOS - CERTIFIED LABORATORIES



Es nuestro compromiso ofrecer las soluciones más eficientes en términos de consumo de energía y emisión de Co₂, tanto en el proceso productivo como en los equipos.

Estudios realizados recientemente demuestran que el potencial de ahorro de energía llega a superar el 50%.

La aplicación de los nuevos tipos de refrigerantes implica importantes cambios de concepto, tanto en fabricantes como en distribuidores e instaladores. Estos cambios tienen el objetivo de reducir el consumo de energía, poniendo en el mercado equipos cada vez más eficientes.

CORECO cuenta así con una gama de productos de alta eficiencia energética, contrastada por importantes estamentos europeos y ha conseguido colocar hasta seis de sus referencias entre las más reconocidas.

Todo este proceso de innovación no sería posible si no contáramos con los laboratorios más avanzados de Europa, además de la dedicación de un experimentado equipo de investigadores.

Estamos convencidos de que la innovación, el continuo servicio y la atención a los clientes debe seguir siendo la señal de identidad de CORECO para afrontar los retos que nos depara el futuro.

We are committed to offering the most efficient solutions in terms of energy consumption and CO₂ emissions, both in the production process and at equipment level.

Recent studies show that the energy saving potential exceeds 50%.

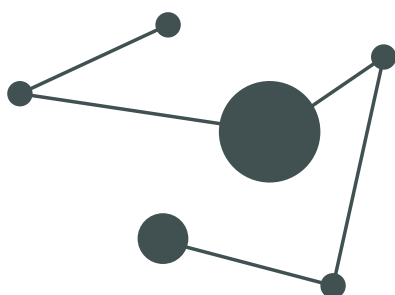
The application of new types of refrigerants entails significant conceptual changes for manufacturers, distributors, and installers. These changes have the objective of reducing energy consumption, bringing increasingly efficient products into the market.

Therefore, CORECO has a highly energy-efficient range of products, endorsed by leading European institutions, and has managed to place up to six of its references among the most widely renowned ones.

This entire innovation process would not be possible without the most state-of-the-art laboratories in Europe, as well as the dedication of an experienced team of researchers.

We are confident that innovation, continuous service and client support must remain as CORECO's hallmark to face the challenges of the future.

innovation by coreco



La directiva de ECODISEÑO de la UE, ha supuesto importantes cambios de concepto tanto en fabricantes como en los distribuidores e instaladores. Cambios con el objetivo de reducir el consumo de energía, poniendo en el mercado productos vez más eficientes.

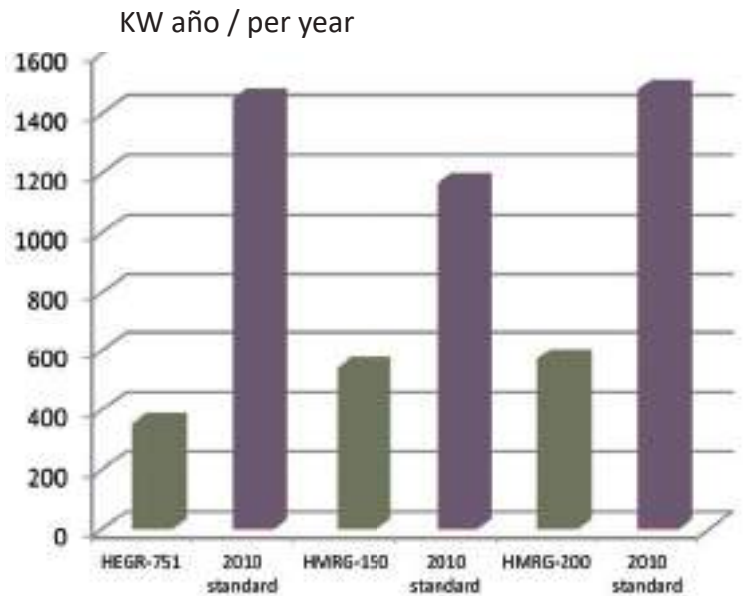
Este cambio de conceptos, trae consigo la obligación de mostrar rigor y transparencia en los datos publicados por los fabricantes, implica una labor de constante evolución y revisión de resultados, adecuándolos a una demanda en continuo crecimiento, en mercados donde el grado de eficiencia energética, establece la diferencia competitiva.

CORECO, ofrece una gama de alta eficiencia en mesas y armarios, la cual está contrastada por importantes estamentos europeos, teniendo hasta 6 referencias entre las más reconocidas.

The implementation of the EU ECODISEÑO directive entails significant conceptual changes for manufacturers, distributors, and installers. These changes have the clear objective of reducing energy consumption, bringing increasingly efficient products into the market.

This conceptual change involves the obligation for manufacturers to publish rigorous and transparent data, and requires continuous evolution and revision of results, adapting them to a constantly growing demand in markets where the degree of energy efficiency makes a competitive difference.

CORECO offers a range of highly efficient tables and cabinets, which is endorsed by leading European institutions, having up to 6 references among the most renown ones.



El reglamento 2015/1094 y la directiva 2010/30/UE, determinan que las mesas y armarios refrigerados para uso profesional, deben identificarse con una etiqueta energética con los siguientes campos:

- 1- Fabricante
- 2- Modelo
- 3- Clasificación energética
- 4- Consumo anual
- 5- Volumen NETO
- 6- Clase climática (3, 4 o 5)

Regulation 2015/1094 and directive 2010/30/EU establish that refrigerated cabinets and tables for professional use must be identified with an energy label including the following fields:

- 1- Manufacturer
- 2- Model
- 3- Energy Rating
- 4- Annual consumption
- 5- NET Volume
- 6- Climate class (3, 4 or 5)

GASES refrigerantes

Refrigerant GASES

f-gas



Hemos invertido mucho esfuerzo en los últimos años, para mejorar la calidad de nuestros productos. Son más eficientes e incorporan desarrollos tecnológicos que reducen los costes de funcionamiento y el impacto ambiental.

R134a y R404A (HCFC) son respetuosos con el ozono, y su uso se ha extendido de forma global en el mercado. Sin embargo, su potencial de calentamiento atmosférico relativamente alto (PCA) es elevado. Si se liberan, los HFC permanecen en la atmósfera durante cientos de años.

Con el fin de combatir los posibles efectos del calentamiento global de los HCFC, y como parte de los compromisos del protocolo de Kioto de la UE, en 2006 la Unión Europea aprobó dos leyes que controlan su uso:

- Reglamento (CE) no 842/2006 sobre gases fluorados
- Directiva 2006/40 / CE.

El Reglamento de gases fluorados F-GAS adopta un calendario para reducir el uso de HCFC con respecto a su GWP. En 2020 quedarán prohibidos los que tengan PCS superior a 2500 y en 2022 los que superen 150.

La alternativa real para los fabricantes, son gases refrigerantes con bajo GWP y que supongan una mejora en cuanto al consumo de energía.

Para poder cumplir con estas dos premisas, básicas para comprender el escenario en el que nos movemos actualmente, los fabricantes hemos optado por el uso generalizado de gases hidrocarburos R290 y R600a, con bajo GWP lo que significa que los refrigerantes actuales (R134a y R404A) han sido reemplazados en nuestra fabricación estándar.

No somos ajenos a que esta situación aún no es global, por lo que seguiremos produciendo, bajo pedido, equipos con gases alternativos a los hidrocarburos.

In recent years, we have made a great effort to improve the quality of our products. They are more efficient and feature technology developments that reduce operating costs and environmental impact.

R134a and R404A (HCFC) are ozone friendly, and their use has spread globally in the market. However, they have a relatively high global warming potential (GWP). If released, HFCs remain in the atmosphere for hundreds of years.

In order to counter the potential global warming effects of HCFCs, and as part of the EU's Kyoto Protocol commitments, the European Union passed two laws controlling their use in 2006:

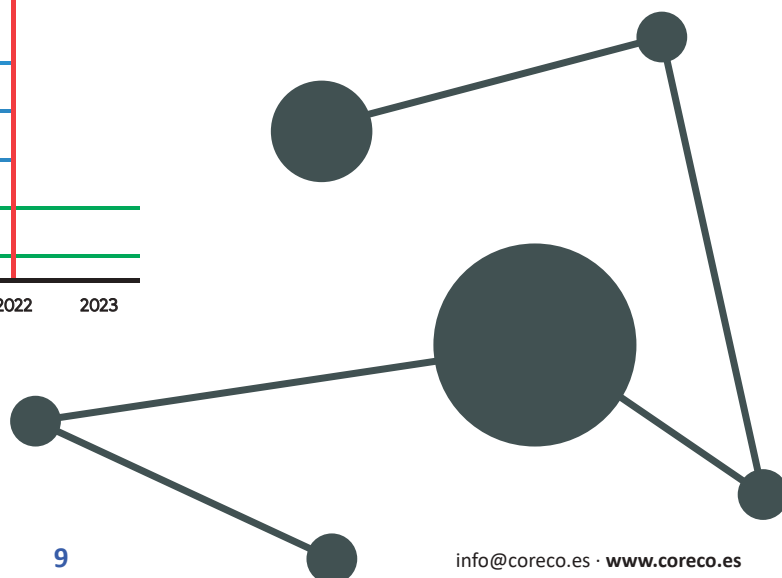
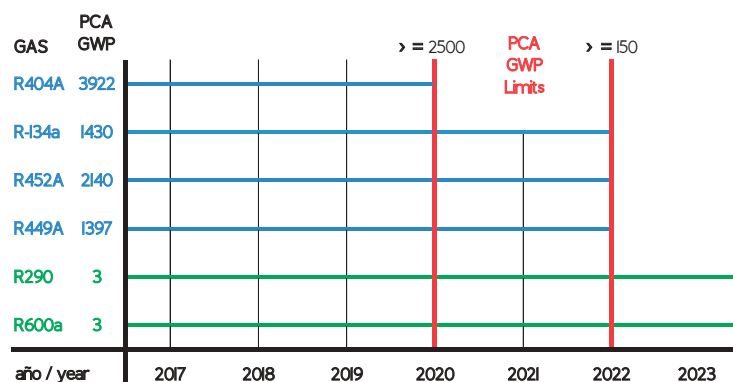
- Regulation (EC) No 842/2006 on fluorinated gases
- Directive 2006/40 / EC.

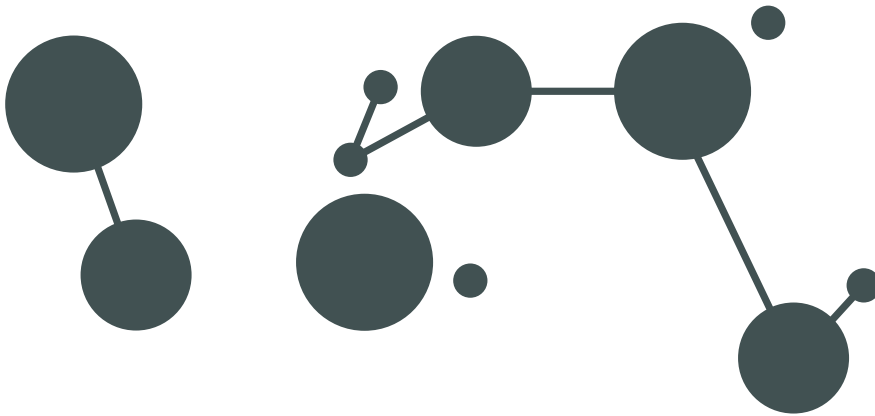
The F-GAS Regulation on fluorinated gases has adopted a timetable for reducing the use of HCFCs in relation to their GWP. In 2020, gases with GWP above 2500 will be banned and in 2022 those who exceed 150 will be banned too.

The true alternative for manufacturers is refrigerant gases with low GWP that improve energy consumption.

In order to meet these two basic premises to understand the scenario in which we currently operate, manufacturers have turned to the widespread use of hydrocarbon gases R290 and R600a, with a low GWP, meaning that current refrigerants (R134a and R404A) have been replaced in our standard manufacturing.

We are aware that this situation is not yet global





EXPORT DEPARTMENT ● ● ●

EXPORT MANAGER

Miguel Falomir
Mobile: +34 686 661 830
E-mail: miguelfalomir@coreco.es

CORECO S.A.

Export Main Office
Tel. +34 957 510 357
Fax. +34 957 509 106
exportd@coreco.es

Technical Support

Amine Laaguidi
Mobile: +34 681 037 631
technical.support@coreco.es

WEST EUROPE AREA MANAGER

Rafik Tarhini
Mobile: +34 646 589 339
E-mail: europe@coreco.es

AFRICA AREA MANAGER

Guichard Montour
Mobile: +34 606 026 962
E-mail: africa@coreco.es

CENTRAL & EASTERN EUROPE AREA MANAGER

Miguel Falomir
Mobile: +34 628 454 435
E-mail: easteurope@coreco.es

MIDDLE EAST AREA MANAGER

Rida Kabbaj
Mobile: +34 629 891 677
E-mail: meast@coreco.es

CENTRAL & SOUTH AMERICA

Miguel Falomir
Mobile: +34 608 017 879
E-mail: csamerica@coreco.es

USA & CANADA

Miguel Falomir
Mobile: +34 686 661 830
E-mail: miguelfalomir@coreco.es

ASIA-PACIFIC AREA MANAGER

Miguel Falomir
Mobile: +34 660 969 635
E-mail: asiapacific@coreco.es

OFFICE SUPERVISOR

Julia Ruiz
Tel. +34 957 510 357
E-mail: office.j@coreco.es

SENIOR OFFICE ASSISTANT

Aliona Tkachenko
Tel. +34 957 510 357
E-mail: office.a@coreco.es

OFFICE ASSISTANT

Araceli Blanco
Tel. +34 957 510 173
E-mail: office.b@coreco.es

OFFICE ASSISTANT

Miguel Roldan
Tel. +34 957 510 357
E-mail: office.m@coreco.es

DELEGATIONS

CORECO Portugal

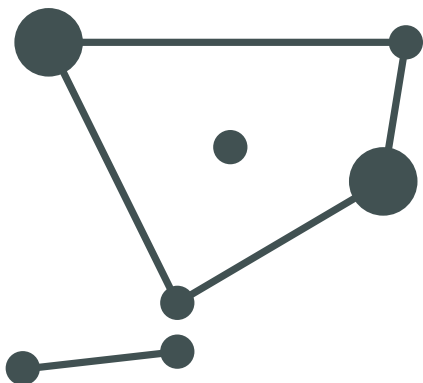
Joao Pedro
Delegación Coreco, S.A.
P. Industrial Quinta das Rebelas
Rua C, 1F
2830-222 SANTO ANDRE- BARREIRO
PORTUGAL
Telf.: + 351 21 294 38 33
Fax: + 351 21 294 47 62
coreco.portugal@coreco.es

CORECO Francia

Codigel
Sr. Matthieu Sibille
Compagnie de Distribution Générale S.A.
ZAC du PETIT PARC
4, rue du Grand Etang
78920 ECQUEVILLY – FRANCE
Tél : +33 1.80.83.77.00
Fax: +33 1.80.83.67.0
matthieu-sibille@codigel.com

CORECO Italia

Bruno Badolato
Delegación Coreco S.A.
Via Vittori, 185
48018 Faenza
Telf. + 39 0546 626 332
Mobile: + 39 3664020699
corecoitalia@coreco.es
bruno.coreco@coreco.es



RED DE DISTRIBUCIÓN CORECO

Nuestro desarrollo comercial está basado en la venta a especialistas, distribuidores y montadores apoyados por personal de nuestras delegaciones tanto en el conocimiento del producto como en la formación técnica y un ágil servicio pos-venta y de repuestos.

CORECO DISTRIBUTION NETWORK

Our commercial development is based on the sale to specialist, distributors and assemblers supported by personal of your branches as in the product knowledge as in the technical preparation and an agile after sale service and spare parts.

Departamento comercial

Tel. + 34 957 50 22 75
Fax. + 34 957 51 42 98
comercial@coreco.es
comercial2@coreco.es

Repuestos

Tel. + 34 957 50 98 22
fjlebron@coreco.es

SAT

Tel. + 34 957 50 22 75
Ext. 143
smartinez@coreco.es

DELEGACIONES NACIONALES ● ● ●

ANDALUCÍA OCCIDENTAL

Representaciones Rosco&Olmo
Pedro Rosco Cartagena
Alcalá de Guadaira (Sevilla)
Mov. 669 466 153
delegacionandaluciaoccidental@coreco.es
info@roscoyolmo.es

DELEGACIÓN FABRICA ANDALUCÍA ORIENTAL, ARAGÓN

**ASTURIAS Y LEÓN
CORECO S.A.**
Ctra. Córdoba- Málaga Km. 80,800 14900
Lucena (Córdoba)
Tel. 957 50 22 75 (5 líneas)
Fax. 957 51 42 98
comercial@coreco.es

CORDOBA, GRANADA, JAEN

José Carlos Pineda
Camino Las Fontanillas, 5 Piso 20
Lucena (Córdoba)
Tel. 669 741 191
Fax. 957 78 01 15
j-cpineda@hotmail.com

ALMERIA

Juan Morón Hidalgo
C/Azucena, 8
Huerca de Almería
Almería
Mov. 651 408 414
moronhj@gmail.com

EXTREMADURA

Hostelfrío
Fermín Guerrero Lebrón
Pol. Industrial Los Caños
C/ Guadajira Nº 41
06300 Zafra (Badajoz)
Tel. / Fax. 924 55 36 72
Mov. 607 945 431
delegacionextremadura@coreco.es
hostelfrío@hotmail.es

BALEARES

Vidal Ros Representaciones
Ricardo Peralta Palma
Gremi Cirugians i Barbers, 24
Pasaje particular, Local 15
Polígono Son Rossinyol
Tel. 971 75 45 79
Fax. 971 29 27 18
07009 PALMA DE MALLORCA
delegacionbalears@coreco.es
ricardo@vidalros.com

DELEGACIÓN CENTRO

MADRID

Dexfrio, C.B.
Alberto Zorrilla 649 857 110
Angel Velasco 659 023 977
CORECO S.A.
Pol. Ind. Las Mezquitas
C/ Edison, 44
28906 Getafe (Madrid)
Tel. 91 682 47 11
Fax. 91 682 47 61
delegacioncentro@coreco.es
comercial@dexfrio.com

CASTILLA

Juan Carlos Álvarez Rodríguez
Representaciones Industriales Albla S.L.
C/ Cardenal Cisneros nº54
28037 Madrid
Tel. 914 401 783
Fax. 913 044 467
Mov. 657 800 216
delegacioncastilla@coreco.es
rialbla@gmail.com

AVILA, CIUDAD REAL, CUENCA, GUADALAJARA, SEGOVIA,

TOLEDO

Francisco Javier Bahón Larrucea
Av/ Gran Vía de Hortaleza nº5
portal P 5ºA
28033 Madrid
Mov. 616947352
fjavierbahon@gmail.com

CANARIAS

Insular Hostelería, S.L.
Jorge Cabrera 620 217 211
Andrés Cabrera 609 358 870
Arequipa, 10 Urb. Ind. El Cebadal
35008 Las Palmas de Gran Canaria
Tel. 928 47 40 30
Fax: 928 47 41 41
delegacioncanarias@coreco.es
info@insularhosteleria.es

DELEGACIÓN TENERIFE

Insular Hostelería, S.L.
Arequipa, 10 Urb. Ind. El Cebadal
35008 Las Palmas de Gran Canaria
Tel. 928 47 40 30
Fax: 928 47 41 41
Mov. 696 976 781
delegaciontenerife@coreco.es
info@insularhosteleria.es

CATALUÑA

Pastor Intermediaciones Comerciales S.L.U.

Francisco Pastor
C/ Grand de Sant Andreu, 296-300
08090 Barcelona
Tel. 93 298 0452
Móvil: 668 581 366
delegacioncataluna@coreco.es
info@comercialpic.com

GALICIA

José Manuel Balay García
Avda. Alcalde Manuel Platas Varela nº 158
15141 Villarrodís-Arteixo –La Coruña
Comercial 687 967073
Oficina 648222128
delegaciongalicia@coreco.es
representaciones@jmbalay.com

LEVANTE

Rhostelev

Rubén Rodríguez-Rey Ferrón
Polígono Industrial Canastell
Travesía C/ Fustería, 24-26, a
C/ El Clavo 23-25 nave 5
03690 San Vicente del Raspeig
Tel. 965 67 27 24 / 649 149 245
Fax. 965 67 52 16
Mov. 639 626 121
delegacionlevante@coreco.es
rhostelev@gmail.com

NORTE

Refrimak Hostelería S.L.

Santiago Uriarte
Pol. Lezama Leguizamon
C/ Gorbeia, Nº 33
48450 Etxebarri (Vizcaya)
Tel. 944 26 20 28
Fax. 944 26 30 64
delegacionnorte@coreco.es
refrimakhosteleria@gmail.com

NAVARRA

Kalte Maquinaria Hostelera S.L.

Ernesto Ederra
Pol. Ind. Noain-Ezquiroz C/ Y Nº 3 31110
Noain (Navarra)
Tel. 948 31 82 74
Fax. 848 84 92 46
delegacionnavarra@coreco.es
kalte@kalte.es

CONDICIONES DE VENTA

- **PEDIDOS**

Los pedidos deberán cursarse por escrito (carta, fax o e-mail). Deberán reflejar las referencias de cada producto, indicadas en la tarifa vigente.

Queda reservado a admitir pedidos de aquellos clientes que hayan incumplido anteriores contratos. Las condiciones particulares que se citen en el pedido del cliente quedarán anuladas si no se ajustan a las presentes condiciones generales de venta o que se acepten expresamente.

- **PRECIOS**

Los precios de la presente lista son de venta al público (recomendados) y figuran en Euros. Estos precios, en ningún caso, incluyen la instalación ni la puesta en marcha del material. Todos los precios se entienden sin accesorios.

- **TRANSPORTE Y PORTES**

El embalaje será el estándar. Cualquier embalaje o sistema de envío especial que sea requerido expresamente por el cliente, será a cargo de este último.

Las mercancías viajan siempre por cuenta y riesgo del comprador. Recomendamos encarecidamente realice el control del estado de la mercancía en el tiempo establecido ya que, de lo contrario, Coreco S.A. declina toda responsabilidad al comprador. La reclamación por golpes o deterioro de la mercancía originados en el transporte no será aceptada, en ningún caso, si no va acompañada del comprobante de reclamación efectuada por el comprador a la agencia de transporte, dentro del plazo máximo legal de 24 horas después de la recepción de la mercancía.

- **DEVOLUCIONES DE MATERIAL**

No se aceptará ninguna devolución del material sin el consentimiento expreso y por escrito de Coreco S.A.

En el caso de la aceptación de una devolución de material, todos los gastos generados, incluidos los portes correrán a cargo del cliente.

Los materiales se abonarán de acuerdo con las condiciones del estado de la mercancía, reservándose Coreco S.A. el derecho a estipular el precio final del abono.

- **GARANTÍA**

Coreco S.A. se responsabilizará únicamente de los defectos de fabricación, quedando excluidos la manipulación o utilización incorrecta del material por parte del cliente o usuario. La garantía será la establecida según la ley vigente. Todo material remitido en garantía se facturará y se procederá a su correspondiente abono, una vez remitidas las piezas defectuosas y comprobadas por parte de Coreco S.A.

- **CONDICIONES DE PAGO**

Hasta la concesión de crédito a un cliente, todas las operaciones serán abonadas mediante pago anticipado. De no efectuarse el pago de las facturas en los vencimientos acordados, el cliente se hará cargo de los gastos de devolución y/o gastos de demora.

- **ENVÍO DE REPUESTOS**

Todos los repuestos se enviarán a portes debidos.

- **RESERVA DE DOMINIO**

La mercancía es propiedad y dominio de Coreco S.A. hasta el total pago de la misma por parte del cliente.

- **LITIGIO**

En este caso serán competentes los Tribunales de Lucena (Córdoba).

- **INFORMACIÓN**

Coreco S.A. se reserva el derecho a introducir, sin previo aviso, las modificaciones que crea necesarias, sin que ello perjudique a las características principales de los productos.

GENERAL SALES TERMS

- **ORDERS**

Orders must be submitted in writing (letter, fax or e-mail). They should reflect the references of each product, indicated in the current rate.

It is reserved to accept orders from those customers who have breached previous contracts.

The particular conditions cited in the customer's order will be cancelled if they do not comply with these general conditions of sale or that are expressly accepted.

- **PRICES**

The prices in this list are for sale to the public (recommended) and appear in Euros. These prices, in no case, include the installation or commissioning of the material. All prices are understood without accessories.

- **TRANSPORTATION AND PORTES**

The packaging will be the standard. Any packaging or special shipping system that is expressly required by the customer will be in charge of the latter.

The goods always travel at the buyer's risk. We strongly recommend that you check the condition of the merchandise in the established time, otherwise Coreco S.A. declines all responsibility to the buyer.

The claim for blows or deterioration of the goods originated in the transport will not be accepted, in any case, if it is not accompanied by the proof of the claim made by the buyer to the transport agency, within the maximum legal term of 24 hours after the receipt of the merchandise.

- **MATERIAL RETURNS**

No return of the material will be accepted without the express written consent of Coreco S.A.

In the case of the acceptance of a return of material, all expenses generated, including postage will be borne by the customer.

The materials will be paid in accordance with the conditions of the state of the merchandise, reserving Coreco S.A. the right to stipulate the final price of the subscription.

- **WARRANTY**

Coreco S.A. will be held responsible only for manufacturing defects, excluding the manipulation or incorrect use of the material by the customer or user. The guarantee will be established according to the current law. All material remitted as guarantee will be billed and its corresponding payment will be made, once the defective and proven parts have been sent by Coreco S.A.

- **PAYMENT CONDITIONS**

Until the granting of credit to a customer, all transactions will be paid by advance payment. If the invoices are not paid within the agreed deadlines, the customer will be responsible for the return and/or delay costs.

- **SHIPPING OF SPARE PARTS**

All spare parts will be sent postage due.

- **RESERVATION OF DOMAIN**

The merchandise is owned and controlled by Coreco S.A. until the total payment of the same by the client.

- **LITIGATION**

In this case, the Courts of Lucena (Córdoba) will be competent.

- **INFORMATION**

Coreco S.A. reserves the right to introduce, without prior notice, the modifications it deems necessary, without prejudice to the main characteristics of the products.

RECINTOS FRIGORÍFICOS · COLD ROOMS

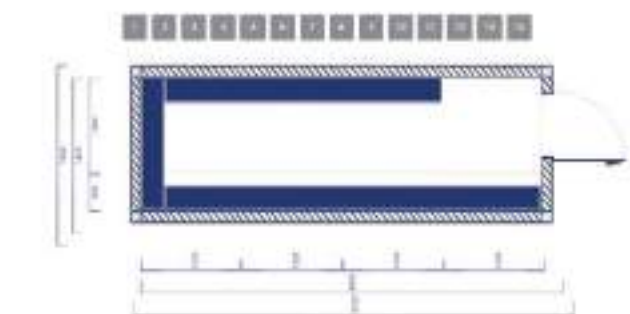
En 2021, ampliamos la oferta con nuevo diseño alternativo al tradicional sistema, usando anclajes que no precisan de columnas, así como nuevos sistemas de puertas correderas, seguridades, rampas acceso a recintos, puertas de cristal, estanterías, cortinas de lamas y equipos frigoríficos adaptados a las normativas de gases y seguridad en recintos.

Si no lo ha recibido aún, consulte con su comercial o descárguelo de nuestra web.



In 2021, we expanded the offer with a new alternative design to the traditional system, using a concept that do not require columns, as well as new systems of sliding doors, security systems, access ramps to rooms, glass doors, shelves, slat curtains and adapted refrigeration equipment to gas regulations and safety in rooms.

If you have not received it yet, check with your sales representative or download it from our website.



Disponible también el configurador online. Cómodamente, a través de su dispositivo o PC, podrá componer su cámara y recibir por correo electrónico un completo informe con la información más relevante:

- Dimensiones y volumen
- Tipo y acabados del suelo
- Composición de paneles
- Posición y apertura de la puerta
- Configuración de estanterías
- Equipo frigorífico recomendado



coldrooms.coreco.es

Also available the online configurator. Easily, through your device or PC, you can compose your cold room and receive by email a complete report with the most relevant information:

- Dimensions and volume
- Type and floor finishes
- Composition of panels
- Position and opening of the door
- Shelving configuration
- Recommended refrigeration equipment

EQUIPOS FRIGORÍFICOS PROFESIONALES PARA USO MEDICO- CLÍNICO:

... cuando un frigorífico, no es sólo un frigorífico ...

El pasado 2020, CORECO bajo la marca **CORECO Medical Lab**, ha puesto en el mercado equipos diseñados y fabricados específicamente para el almacenamiento de **medicamentos, vacunas, reactivos y muestras fisiológicas**.

Dotados de **alarmas** locales o remotas, continua **monitorización** de la temperatura respaldada por **batería** que durante 12 horas permitirá el registro de los valores y alarmas, durante un eventual corte de suministro eléctrico, **termostato de seguridad** (anti-congelación), puertas con **bloqueo por cerradura** y varias opciones enfocadas a la mejora de la **gestión de los datos** registrados en los equipos, son las principales características que hemos aplicado a nuestros productos.

La gama de productos **CORECO Medical Lab**, ayudan a las **farmacias, clínicas, hospitales y centros de investigación** a cumplir con las pautas y regulaciones, facilitando que sus **productos farmacéuticos, medicamentos y vacunas** sensibles a la temperatura, estén protegidos con **refrigeración profesional**.



PROFESSIONAL REFRIGERATED UNITS FOR MEDICAL & CLINICAL USE:

...when a refrigerator is much more than just a refrigerator...

Last 2020, CORECO, under **CORECO Medical Lab**, put on the market particular equipment designed and manufactured specifically for the storage of **medicines, vaccines, reagents and physiological samples**.

Our products are equipped with features including local or remote **alarms**, continuous temperature **monitoring** (with a back-up **battery** to continue recording data and alarms for up to 12 hours during a power failure), **safety thermostat** (freeze protection), doors with **locks** and several options for improved **management of data** recorded in the unit.

The **CORECO Medical Lab** product series enables **pharmacies, clinics, hospitals and research centres** to comply with guidelines and regulations, making it easier for them to safely store **temperature-sensitive pharmaceuticals, medicines and vaccines** with **professional refrigeration**.



Seguimos ampliando los mercados y para ello, adaptamos nuestros productos a las diferentes necesidades que se nos plantean, ampliando modelos con en objetivo de que CORECO sea considerada una marca de referencia para todos los mercados

We continue expanding the markets and for that, we adapt our products to the different needs that arise, expanding models with the aim that CORECO is considered a reference brand for all markets

Este año 2021, hemos modificado la estética de los paneles de mando de nuestras mesas frías, adaptando la inclinación para mejorar la visibilidad y acceso a los mandos de control.

This year 2021, we have modified the aesthetics of the control panels of our cold tables, adapting the inclination to improve visibility and access to the control knobs.

Rediseño completo, ha sido realizado en la totalidad de la gama de vitrinas murales, tanto en las versiones con motor incorporado como en las versiones para SUPERMARKET, adaptando medidas, decoraciones y puertas a las necesidades de las medianas y grandes superficies

Complete redesign, it has been carried out in the entire range of wall display cabinets, both in the versions with built-in motor and in the versions for SUPERMARKET, adapting measures, decorations and doors to the needs of medium and large surfaces

Pag. **116 - 117**

Expositor refrigerado de bebidas
Merchandisers



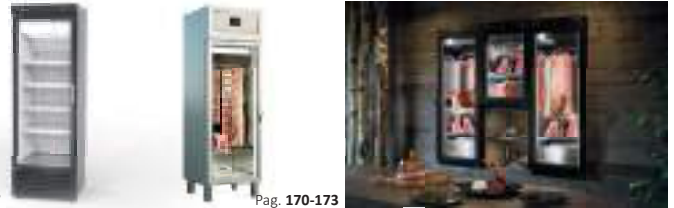
Pag. **116-117**

Pag. **122 - 123**

Armario SUPERMARKET de una puerta, temperatura positiva y negativa
One door SUPERMARKET cabinet, chiller and freezer

Pag. **168 - 169**

Armario secadero de embutidos
Sausage cabinet



Pag. **122-123**

Pag. **170-173**

Pag. **170 - 173**

DRY AGING

Pag. **174 - 187**

ABATIDORES
BLAST CHILLERS & FREEZE



Pag. **174-187**

Pag. **286 - 287**

CVE-10E-RR

Pag. **292 - 293**

CVER-10-SS-TF



Pag. **286-287**

Pag. **312 - 313**

VSS-6-MR



Pag. **312-313**

Pag. **319-319**

Pag. **318 - 319**

CPRS-590



Pag. **292-293**

Pag. **342 - 343**

Expositor SUPERMARKET autocontenido, temperatura positiva y negativa
Self-contained SUPERMARKET display, chiller and freezer

Pag. **354 - 355**

CVIS-10-190



Pag. **354-355**

Pag. **356 - 357**

CVISC-9-125



Pag. **380-381**

Pag. **380 - 381**

CVC-8



Pag. **356-357**



Pag. **342-343**

1

MESAS REFRIGERADAS
REFRIGERATED COUNTERS
pag. 18 - 59



2

FAST & cool FOOD
pag. 60 - 89



3

EQUIPAMIENTO PARA BARES
BAR EQUIPMENT
pag. 90 - 127



4

ARMARIOS REFRIGERADOS
REFRIGERATED CABINETS
pag. 128 - 173



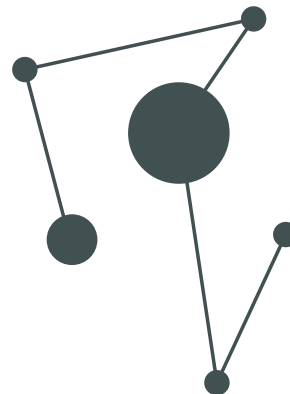
5

ABATIDORES
BLAST CHILLERS & FREEZERS
pag. 174 - 187



6

S-Line
pag. 188 - 223



GAMA AMERICANA
US RANGE
pag. 224 - 241



7

VITRINAS EXPOSITORAS
SERVE OVER COUNTER
pag. 242 - 301



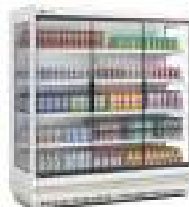
8

Vitrina expositora MURAL
MULTIDECK display
pag. 302 - 337



9

SUPERMERCADOS
SUPERMARKET
pag. 338 - 369



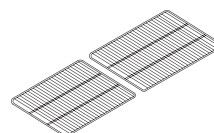
10

VITRINAS AUXILIARES
AUXILIAR DISPLAYS
pag. 370 - 385

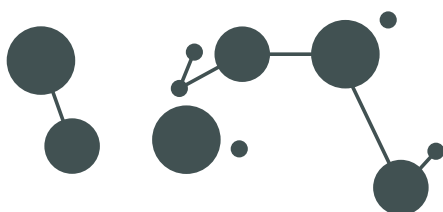


11

ACCESORIOS
SPARES
pag. 386 - 393

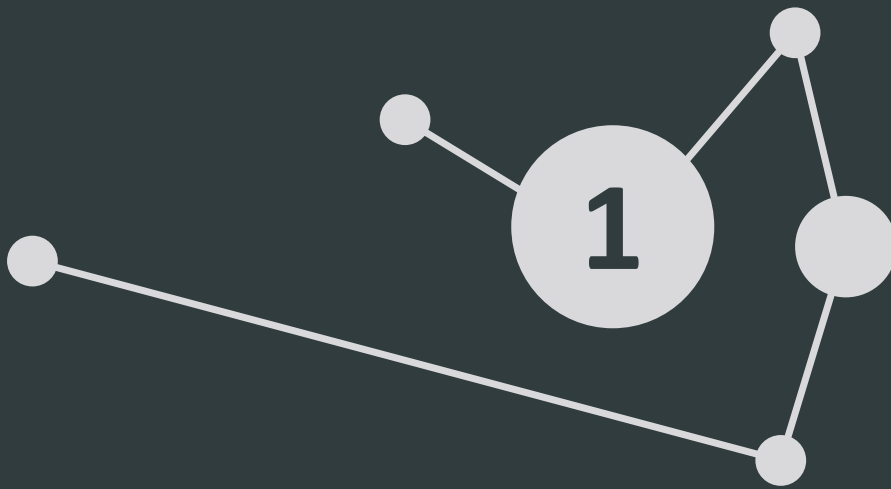


12





CORECO



MESAS REFRIGERADAS *REFRIGERATED COUNTERS*





MESAS REFRIGERADAS REFRIGERATED COUNTERS

600 (snack)



Pag. 24-29

Mesa fría SNACK
SNACK refrigerated counter



Pag. 30-35

Mesa fría SNACK frente mostrador
Back bar SNACK counter



Pag. 35-41

Muebles neutros
Neutral complements



700 (GN 1/1)



Pag. 42-43

Mesa fría GN1/1 bajo-mostrador ALTA EFICIENCIA
HIGH EFFICIENCY GN 1/1 counter



Pag. 44-49

Mesa fría GN1/1 bajo-mostrador
GN 1/1 counter

Pag. 50-51

Mesa fría GN1/1 central
pass through GN 1/1 counter

Pag. 52-53

Mesa fría GN1/1 compacta
Compact GN 1/1 counter



Pag. 54-57

Mesa fría GN bajo-cocina
Under broiler GN counter

800 (60x40)



Pag. 58-61

Mesa fría 60x40 bajo-mostrador
60x40 counter



CARACTERISTICAS GENERALES GENERAL FEATURES

600 (snack)



700 (GN 1/1)



800 (60x40)



- Exterior en acero inox AISI-304, excepto el respaldo
- Interior en acero inox AISI-304
- Puertas de apertura reversible, con sistema de cierre automático y burlete magnético (permanece abierta al superar los 90° de apertura)
- Contrapuerta inox embutida
- Encimera con frente curvo y peto trasero sanitario de 100 mm (según modelo puede variar)
- Estantes interiores de alambre en acero plastificado, regulables en altura (según modelo puede variar)
- Pies en acero inox (160 mm) ajustables en altura
- Unidad condensadora ventilada y extraíble en el lado derecho
- Evaporador en la parte superior, con tratamiento anticorrosión
- Evaporación automática del agua de descarche

- AISI-304 stainless steel exterior, rear side galvanized panel
- AISI-304 stainless steel interior
- Doors with self closing system, blocked opening, magnetic gasket and possibility of changing the opening sense
- Worktop with rounded front and 100 mm sanitary upstand (depending on model, can change)
- Plasticized steel wire shelves, height adjustable (depending on model, can change)
- Stainless steel adjustable legs
- Right side removable and fan assisted condenser unit
- Evaporator on the upper internal side, coated with anti-corrosion material
- Automatic evaporation of defrost water

AISI-304



hidrocarburo de serie
standard hydrocarbon



patas de 160 mm
160 mm leg



bisagras cierre automático
self closing hinges



interior esquinas redondeadas
rounded corner edges



contrapuerta embutida
pressformed rear door



evaporador en el techo
top mounted evaporator



unidad cond. extraíble
removable cond. unit



desagüe limpieza
cleaning drainage

burlete desmontable
gasket detachable



OPCIONES BAJO PEDIDO OPTIONS ON DEMAND

sin peto
no splash-back



exterior blanco o negro
black or white exterior



motor lado izquierdo
left side condenser unit



fregadero
sink



puerta con cerradura
lock for door



respaldo inox
SS rear side



encimera de granito
granite worktop



cajones (autocierre)
drawers (selfclosing)



estantes chapa perforada
perforated shelves



patas de 90 mm
90 mm legs



puertas de cristal
glass doors



gases alternativos a hidrocarburos
hydrocarbon alternative gases



ruedas
castors



cajones frente de cristal
drawers with front glass



voltaje y frecuencia
voltage and frequency





MRS-150	2.174 €
MRSF-150	2.458 €
MCS-150	2.758 €

MRS-200	2.579 €
MRSF-200	2.847 €
MCS-200	3.186 €

MRS-250	3.051 €
MRSF-250	3.345 €

MRS-300	3.652 €
MRSF-300	4.034 €

mod.	rango range °C	largo length (mm)	alto height (mm)	fondo depth (mm)	estantes shelves	volumen capacity (L)	voltaje voltage	refrigerante refrigerant	potencia frig. frig. power W	potencia power W	CCE EEC 2015/1094 EN16825	clase climate 2015/1094 EN16825
MRS-150	-2°C +8°C	1495	850	600	2	245	230V-50Hz	R134a*	178	211	-	5 40°C 40%
								R290	502	235	B	5 40°C 40%
MRS-200	-2°C +8°C	2020	850	600	3	380	230V-50Hz	R134a*	245	249	-	5 40°C 40%
								R290	502	238	B	5 40°C 40%
MRS-250	-2°C +8°C	2545	850	600	4	516	230V-50Hz	R134a*	304	289	-	5 40°C 40%
								R290	845	340	C	5 40°C 40%
MRS-300	-2°C +8°C	3070	850	600	5	651	230V-50Hz	R134a*	356	304	-	5 40°C 40%
								R290	845	355	C	5 40°C 40%
MCS-150	-20°C -15°C	1495	850	600	2	245	230V-50Hz	R290	606	535	-	5 40°C 40%
								R449A*	353	556	E	4 30°C 55%
MCS-200	-20°C -15°C	2020	850	600	3	380	230V-50Hz	R290	606	556	-	4 30°C 55%
								R449A*	452	610	E	4 30°C 55%

* no disponible mercado UE - not for EU market

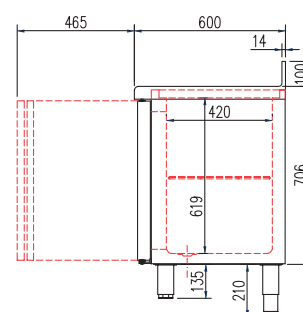
Características técnicas y constructivas sujetas a variación sin previo aviso.

- Exterior en acero inox AISI-304, excepto el respaldo
- Interior en acero inox AISI-304, con aristas curvas y fondo embutido
- Puertas de apertura reversible, con sistema de cierre automático y burlete magnético (permanece abierta al superar los 90° de apertura)
- Contrapuerta inox embutida
- Encimera de acero inox AISI-304 con frente curvo y peto trasero sanitario de 100 mm (opcional sin peto)
- Estantes interiores de alambre en acero plastificado, regulables en altura, sobre apoyos inox
- Pies en tubo de acero inox ajustables en altura 135 - 210 mm
- Unidad condensadora ventilada y extraíble
- Evaporador sistema tiro forzado, con recubrimiento epoxi anticorrosión
- Evaporación automática del agua de descarche
- Aislamiento de poliuretano inyectado, densidad 40 Kg/m³, cero efectos ODP y GWP
- Control digital de temperatura, descarches optimizados, alarma por alta temperatura de condensación. Eficiente gestión del consumo de energía
- Condiciones de trabajo: MRS 40°C MCS 32° ambiente

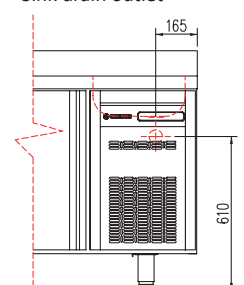
We reserve the right to change specifications without prior notice.

- AISI-304 stainless steel exterior, rear side galvanized panel
- AISI-304 stainless steel interior, stamped bottom and rounded corners
- Doors with self closing system, blocked opening, magnetic gasket and possibility of changing the opening sense
- Inner side of doors by stamped steel
- AISI-304 stainless steel worktop, with rounded front and 100 mm sanitary upstand (optional without upstand)
- Shelves made of plasticized steel wire, height adjustable by stainless steel supports
- AISI-304 adjustable legs, 135 to 210 mm
- Removable and fan assisted condenser unit
- Fan assisted evaporator, with epoxi anticorrosion coating.
- Automatic evaporation of defrost water
- 40 Kg/m³ density polyurethane insulation, zero ODP and GWP
- Digital temperature control, optimized defrost, high-temperature condensation alarm. Efficient management of energy consumption
- Operating: MRS 40°C MCS 32° ambient

OPCIONES	OPTIONS	€
parilla adicional	additional grill	23 €
cambio R290 por R134a	change R290 for R134a	0 €
cambio R290 por R449A	change R290 for R449A	0 €
cajonera doble inox, auto-cierre	double SS drawer, self-closing	453 €
cajonera triple inox, auto-cierre	triple SS drawer, self-closing	676 €
cerradura puerta inox	SS door lock	23 €
cerradura puerta cristal	glass door lock	58 €
motor lado izquierdo	left side motor	69 €
encimera sin peto	worktop without splash-back	0 €
set 4 ruedas	set 4 wheels	93 €
set 6 ruedas	set 6 wheels	139 €
registrador de alarmas HACCP	HACCP alarm recorder	consultar
tropicalizado 43°C	tropicalized 43 °C	consultar
230V 60Hz / 115V 60Hz	230V 60Hz / 115V 60Hz	consultar
respaldo inox	SS rear side	consultar



MRSF
Toma desagüe fregadero
Sink drain outlet

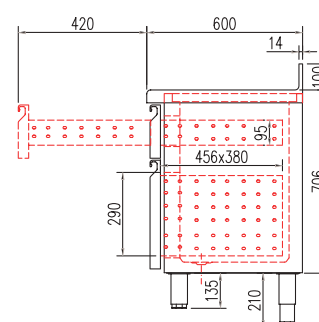
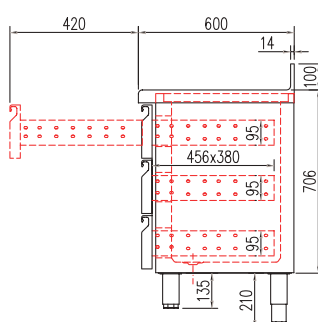
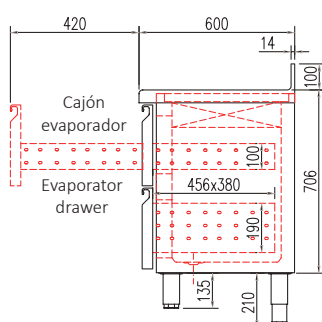
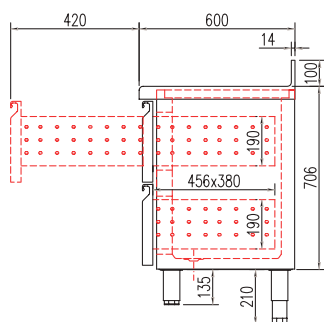




MRS-200



MRS-200
con cajones auto-cierre
with soft-closing drawers



sin peto opcional
optinal, no splash-back

Fregadero 340 x 360 x 160
340 x 360 x 160 Sink





MRSV-150	2.550 €
MCSV-150	3.116 €



MRSV-200	3.083 €
MCSV-200	3.733 €



MRSV-250	3.701 €
MCSV-250	4.497 €



MRSV-300	4.411 €
----------	---------

mod.	rango range °C	largo length (mm)	alto height (mm)	fondo depth (mm)	estantes shelves	volumen capacity (L)	volumen capacity (L)	voltaje voltage	refrigerante refrigerant	potencia frig. frig. power	potencia power W	CCE EEC 2015/1094 EN16825	clase climate 2015/1094 EN16825
MRSV-150	-2°C +8°C	1495	850	600	2	245	245	230V-50Hz	R134a*	304	353	-	4 30°C 55%
									R290	502	243	C	5 40°C 40%
MRSV-200	-2°C +8°C	2020	850	600	3	380	380	230V-50Hz	R134a*	304	306	-	4 30°C 55%
									R290	502	251	C	5 40°C 40%
MRSV-250	-2°C +8°C	2545	850	600	4	516	516	230V-50Hz	R134a*	485	447	-	4 30°C 55%
									R290	845	357	D	5 40°C 40%
MRSV-300	-2°C +8°C	3070	850	600	5	651	651	230V-50Hz	R134a*	485	451	-	4 30°C 55%
									R290	845	380	D	5 40°C 40%
MCSV-150	-20°C -15°C	1495	850	600	2	245	245	230V-50Hz	R290	606	544	E	4 30°C 55%
									R449A*	353	565	-	4 30°C 55%
MCSV-200	-20°C -15°C	2020	850	600	3	380	380	230V-50Hz	R290	606	548	E	4 30°C 55%
									R449A*	452	623	-	4 30°C 55%

* no disponible mercado UE - not for EU market

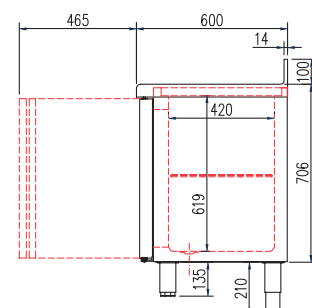
Características técnicas y constructivas sujetas a variación sin previo aviso.

- Exterior en acero inox AISI-304, excepto el respaldo
- Interior en acero inox AISI-304, con aristas curvas y fondo embutido
- Puertas de apertura reversible, con sistema de cierre automático y burlete magnético (permanece abierta al superar los 90° de apertura)
- Doble cristal + LEDs
- Encimera de acero inox AISI-304 con frente curvo y peto trasero sanitario de 100 mm (opcional sin peto)
- Estantes interiores de alambre en acero plastificado, regulables en altura, sobre apoyos inox
- Pies en tubo de acero inox ajustables en altura 135 - 210 mm
- Unidad condensadora ventilada y extraíble
- Evaporador sistema tiro forzado, con recubrimiento epoxi anticorrosión
- Evaporación automática del agua de descarche
- Aislamiento de poliuretano inyectado, densidad 40 Kg/m³, cero efectos ODP y GWP
- Control digital de temperatura, descarches optimizados, alarma por alta temperatura de condensación. Eficiente gestión del consumo de energía
- Condiciones de trabajo: 32°C ambiente

We reserve the right to change specifications without prior notice.

- AISI-304 stainless steel exterior, rear side galvanized panel
- AISI-304 stainless steel interior, stamped bottom and rounded corners
- Doors with self closing system, blocked opening, magnetic gasket and possibility of changing the opening sense
- Double glazed doors + LEDs
- AISI-304 stainless steel worktop, with rounded front and 100 mm sanitary upstand (optional without upstand)
- Shelves made of plasticized steel wire, height adjustable by stainless steel supports
- AISI-304 adjustable legs, 135 to 210 mm
- Removable and fan assisted condenser unit
- Fan assisted evaporator, with epoxi anticorrosion coating.
- Automatic evaporation of defrost water
- 40 Kg/m³ density polyurethane insulation, zero ODP and GWP
- Digital temperature control, optimized defrost, high-temperature condensation alarm. Efficient management of energy consumption
- Operating: 32°C ambient

OPCIONES	OPTIONS	€
Parrilla adicional	additional grill	23 €
cambio R290 por R134a	change R290 for R134a	0 €
cambio R290 por R449A	change R290 for R449A	0 €
cajonera doble inox, auto-cierre	double SS drawer, self-closing	453 €
cajonera triple inox, auto-cierre	triple SS drawer, self-closing	676 €
cerradura puerta inox	SS door lock	23 €
cerradura puerta cristal	glass door lock	58 €
motor lado izquierdo	left side motor	69 €
encimera sin peto	worktop without splash-back	0 €
set 4 ruedas	set 4 wheels	93 €
set 6 ruedas	set 6 wheels	139 €
registrador de alarmas HACCP	HACCP alarm recorder	consultar
tropicalizado 43°C	tropicalized 43 °C	consultar
230V 60Hz / 115V 60Hz	230V 60Hz / 115V 60Hz	consultar
respaldo inox	SS rear side	consultar





MRSV-200

sin peto opcional
optional, no splash-back





MRSP-120	1.761 €
MCSP-120	1.940 €



MRSP-170	2.192 €
MCSP-170	2.412 €



MRSP-220	2.539 €
MCSP-220	2.777 €



MRSP-270	3.012 €
----------	---------



MRSPV-120	2.057 €
MCSPV-120	2.361 €



MRSPV-170	2.623 €
MCSPV-170	3.029 €



MRSPV-220	3.095 €
MCSPV-220	3.582 €



MRSPV-270	3.707 €
-----------	---------

Evaporador diseñado para operar con gases HC o HFC - Evaporator designed to operate with HC o HFC gases

mod.	rango range °C	largo length (mm)	alto height (mm)	fondo depth (mm)	estantes shelves	pares guías slides sets	volumen capacity (L)	voltaje voltage	potencia frig. frig. power
MRSP/MRSPV-120	-2°C +8°C	1195	850	600	2	0	246	230V-50Hz	300
MRSP/MRSPV-170	-2°C +8°C	1720	850	600	3	0	380	230V-50Hz	356
MRSP/MRSPV-220	-2°C +8°C	2245	850	600	4	0	516	230V-50Hz	485
MRSP/MRSPV-270	-2°C +8°C	2770	850	600	5	0	651	230V-50Hz	485
MCSP/MCSPV-120	-20°C -15°C	1195	850	600	2	0	245	230V-50Hz	353
MCSP/MCSPV-170	-20°C -15°C	1720	850	600	3	0	380	230V-50Hz	452
MCSP/MCSPV-220	-20°C -15°C	2245	850	600	4	0	516	230V-50Hz	610

Características técnicas y constructivas sujetas a variación sin previo aviso.

We reserve the right to change specifications without prior notice.

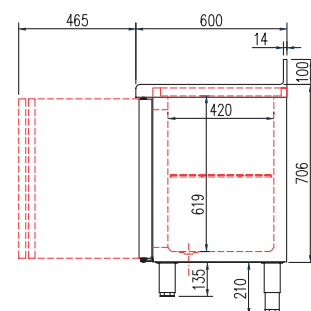
- **MRSP / MCSP:** contrapuerta inox embutida
- **MRSPV / MCSPV:** doble cristal + LEDs

- **MRSP / MCSP:** inner side of doors by stamped steel
- **MRSPV / MCSPV:** double glazed doors + LEDs

- Exterior en acero inox AISI-304, excepto el respaldo
- Interior en acero inox AISI-304, con aristas curvas y fondo embutido
- Puertas de apertura reversible, con sistema de cierre automático y burlete magnético (permanece abierta al superar los 90° de apertura)
- Encimera de acero inox AISI-304 con frente curvo y peto trasero sanitario de 100 mm (opcional sin peto)
- Estantes interiores de alambre en acero plastificado, regulables en altura, sobre apoyos inox
- Pies en tubo de acero inox ajustables en altura 135 - 210 mm
- Evaporador sistema tiro forzado, con recubrimiento epoxi anticorrosión
- Aislamiento de poliuretano inyectado, densidad 40 Kg/m³, cero efectos ODP y GWP
- Control digital de temperatura, descarches optimizados, alarma por alta temperatura de condensación (opcional). Eficiente gestión del consumo de energía
- Unidad condensadora **NO INCLUIDA**
- Control de expansión de refrigerante **NO INCLUIDO**
- Rendimiento del evaporador con Δt=12°C
- Condiciones de trabajo: MRSP 40°C MCSP/MRSPV/MCSPV 32°

- AISI-304 stainless steel exterior, rear side galvanized panel
- AISI-304 stainless steel interior, stamped bottom and rounded corners
- Doors with self closing system, blocked opening, magnetic gasket and possibility of changing the opening sense
- AISI-304 stainless steel worktop, with rounded front and 100 mm sanitary upstand (optional without upstand)
- Shelves made of plasticized steel wire, height adjustable by stainless steel supports
- AISI -304 adjustable legs, 135 to 210 mm
- Fan assisted evaporator, with epoxi anticorrosion coating.
- Insulation by free CFC's injected polyurethane with density 40 Kg/m³
- 40 Kg/m³ density polyurethane insulation, zero ODP and GWP
- Digital temperature control, optimized defrost, high-temperature condensation alarm (optional). Efficient management of energy consumption
- Condenser unit **NOT INCLUDED**
- Refrigerant expansion control, **NOT INCLUDED**
- Performance of the evaporator with Δt = 12 °C
- Operating: MRSP 40°C MCSP/MRSPV/MCSPV 32° ambient

OPCIONES	OPTIONS	€
Parrilla adicional	additional grill	23 €
Cajonera doble inox, auto-cierre	double SS drawer, self-closing	453 €
Cajonera triple inox, auto-cierre	triple SS drawer, self-closing	676 €
Cerradura puerta inox	SS door lock	23 €
Cerradura puerta cristal	glass door lock	58 €
Motor lado izquierdo	left side motor	69 €
Encimera sin peto	worktop without splash-back	0 €
set 4 ruedas	set 4 wheels	93 €
set 6 ruedas	set 6 wheels	139 €
registrador de alarmas HACCP	HACCP alarm recorder	consultar
tropicalizado 43°C	tropicalized 43 °C	consultar
230V 60Hz / 115V 60Hz	230V 60Hz / 115V 60Hz	consultar
respaldo inox	SS rear side	consultar
evaporación automática	automatic evaporation	110 €





Mesa fría SNACK, refrigeración y congelados PRE-INSTALACION

SNACK chiller and freezer counter, for REMOTE condenser unit



MRSP-220
Conexiones lado izquierdo (opcional)
Left side connections (optional)



MRSPV-170





FMR-150 2.445 €



FMR-200 2.942 €



FMR-250 3.427 €



FMR-300 3.958 €

mod.	rango range °C	largo length (mm)	alto height (mm)	fondo depth (mm)	estantes shelves	volumen capacity (L)	voltaje voltage	refrigerante refrigerant	potencia frig. frig. power W	potencia power W	CCE EEC 2015/1094 EN16825	clase climate 2015/1094 EN16825
FMR-150	-2°C +8°C	1495	1040	600	4	325	230V-50Hz	R134a*	178	211	-	5 40°C 40%
								R290	502	235	B	5 40°C 40%
FMR-200	-2°C +8°C	2020	1040	600	6	504	230V-50Hz	R134a*	245	249	-	5 40°C 40%
								R290	502	238	B	5 40°C 40%
FMR-250	-2°C +8°C	2545	1040	600	8	684	230V-50Hz	R134a*	304	289	-	5 40°C 40%
								R290	845	340	B	5 40°C 40%
FMR-300	-2°C +8°C	3070	1040	600	10	863	230V-50Hz	R134a*	356	304	-	5 40°C 40%
								R290	845	355	B	5 40°C 40%

* no disponible mercado UE - not for EU market

Características técnicas y constructivas sujetas a variación sin previo aviso.

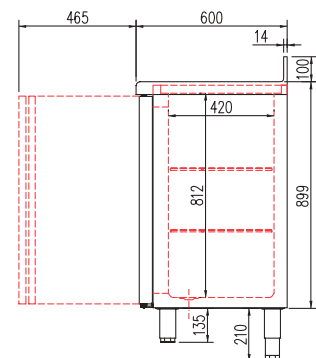
- Exterior en acero inox AISI-304, excepto el respaldo
- Interior en acero inox AISI-304, con aristas curvas y fondo embutido
- Puertas de apertura reversible, con sistema de cierre automático y burlete magnético (permanece abierta al superar los 90° de apertura)
- Contrapuerta inox embutida
- De serie, dotación de dos cajones neutros, opcional cajón tolva.
- Unidad condensadora ventilada y extraíble
- Evaporación automática del agua de descarche
- Encimera de acero inox AISI-304 con frente curvo y peto trasero sanitario de 100 mm (opcional sin peto)
- Estantes interiores de alambre en acero plastificado, regulables en altura, sobre apoyos inox
- Pies en tubo de acero inox ajustables en altura 135 - 210 mm
- Evaporador sistema tiro forzado, con recubrimiento epoxi anticorrosión
- Aislamiento de poliuretano inyectado, densidad 40 Kg/m³, cero efectos ODP y GWP
- Control digital de temperatura, descarches optimizados, alarma por alta temperatura de condensación (FMR). Eficiente gestión del consumo de energía
- Condiciones de trabajo a 40°C ambiente

We reserve the right to change specifications without prior notice.

- AISI-304 stainless steel exterior, rear side galvanized panel
- AISI-304 stainless steel interior, stamped bottom and rounded corners
- Doors with self closing system, blocked opening, magnetic gasket and possibility of changing the opening sense
- Inner side of doors by stamped steel
- Standard, two drawers, coffee-grounds hopper optional
- Removable and fan assisted condenser unit
- Automatic evaporation of defrost water
- AISI-304 stainless steel worktop, with rounded front and 100 mm sanitary upstand (optional without upstand)
- Shelves made of plasticized steel wire, height adjustable by stainless steel supports
- AISI-304 adjustable legs, 135 to 210 mm
- Fan assisted evaporator, with epoxi anticorrosion coating.
- 40 Kg/m³ density polyurethane insulation, zero ODP and GWP
- Digital temperature control, optimized defrost, high-temperature condensation alarm (FMR). Efficient management of energy consumption
- Operating, 40°C ambient

Muebles auxiliares pag. 36-41
Auxiliar furnitures pag. 36-41

OPCIONES	OPTIONS	€
parrilla adicional	additional grill	23 €
cambio R290 por R134a	change R290 for R134a	0 €
cambio cajón tolva café por cajones	change coffee hopper for drawers	0 €
cajonera doble inox, auto-cierre	double SS drawer, self-closing	706 €
cajonera doble cristal, auto-cierre	double glass drawer set, self-closing	829 €
cajonera triple inox, auto-cierre	triple SS drawer, self-closing	888 €
cerradura puerta inox	SS door lock	23 €
cerradura puerta cristal	glass door lock	58 €
motor lado izquierdo	left side motor	69 €
encimera sin peto	worktop without splash-back	0 €
set 4 ruedas	set 4 wheels	93 €
set 6 ruedas	set 6 wheels	139 €
registrador de alarmas HACCP	HACCP alarm recorder	consultar
tropicalizado 43°C	tropicalized 43 °C	consultar
230V 60Hz / 115V 60Hz	230V 60Hz / 115V 60Hz	consultar
respaldo inox	SS rear side	consultar
exterior blanco o negro	black or white exterior	consultar

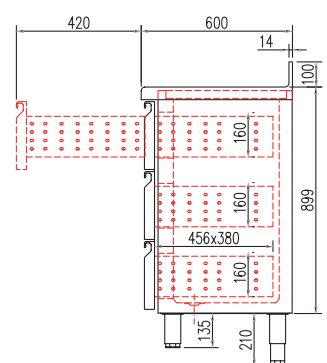
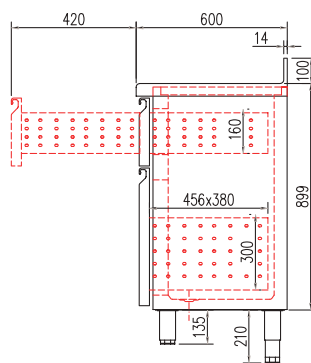
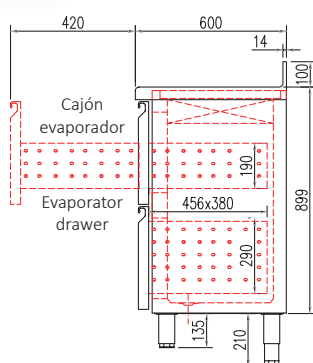
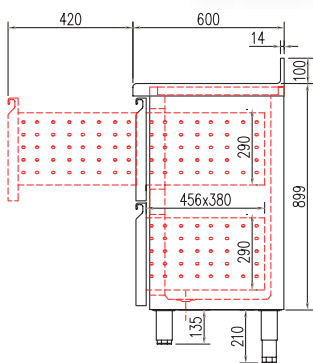




FMR-250



FMR-250
con cajones auto-cierre
with soft-closing drawers



FMR-250
exterior negro opcional
optional black exterior



FMRV-150 2.865 €



FMRV-200 3.510 €



FMRV-250 4.182 €



FMRV-300 4.840 €

mod.	rango range °C	largo length (mm)	alto height (mm)	fondo depth (mm)	estantes shelves	volumen capacity (L)	voltaje voltage	refrigerante refrigerant	potencia frig. frig. power W	potencia power W	CCE EEC 2015/1094 EN16825	clase climate 2015/1094 EN16825
FMRV-150	-2°C +8°C	1495	1040	600	4	325	230V-50Hz	R134a*	304	356	-	4 30°C 55%
								R290	502	247	C	5 40°C 40%
FMRV-200	-2°C +8°C	2020	1040	600	6	504	230V-50Hz	R134a*	304	361	-	4 30°C 55%
								R290	502	255	C	5 40°C 40%
FMRV-250	-2°C +8°C	2545	1040	600	8	684	230V-50Hz	R134a*	485	447	-	4 30°C 55%
								R290	845	363	D	5 40°C 40%
FMRV-300	-2°C +8°C	3070	1040	600	10	863	230V-50Hz	R134a*	485	451	-	4 30°C 55%
								R290	845	384	D	5 40°C 40%

* no disponible mercado UE - not for EU market

Características técnicas y constructivas sujetas a variación sin previo aviso.

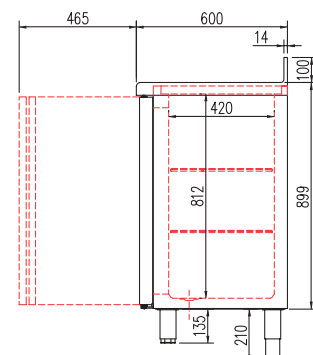
We reserve the right to change specifications without prior notice.

- Exterior en acero inox AISI-304, excepto el respaldo
- Interior en acero inox AISI-304, con aristas curvas y fondo embutido
- Puertas de apertura reversible, con sistema de cierre automático y burlete magnético (permanece abierta al superar los 90° de apertura)
- Doble cristal
- Luz interior estándar por LEDs
- De serie, dotación de dos cajones neutros, opcional cajón tolva.
- Unidad condensadora ventilada y extraíble
- Evaporación automática del agua de descarche
- Encimera de acero inox AISI-304 con frente curvo y peto trasero sanitario de 100 mm (opcional sin peto)
- Estantes interiores de alambre en acero plastificado, regulables en altura, sobre apoyos inox
- Pies en tubo de acero inox ajustables en altura 135 - 210 mm
- Evaporador sistema tiro forzado, con recubrimiento epoxi anticorrosión
- Aislamiento de poliuretano inyectado, densidad 40 Kg/m³, cero efectos ODP y GWP
- Control digital de temperatura, descarches optimizados, alarma por alta temperatura de condensación (FMRV). Eficiente gestión del consumo de energía
- Condiciones de trabajo a 32°C ambiente

- AISI-304 stainless steel exterior, rear side galvanized panel
- AISI-304 stainless steel interior, stamped bottom and rounded corners
- Doors with self closing system, blocked opening, magnetic gasket and possibility of changing the opening sense
- Double glazed door
- Interior LEDs lighting as standard
- Standard, two drawers, coffee-grounds hopper optional
- Removable and fan assisted condenser unit
- Automatic evaporation of defrost water
- AISI-304 stainless steel worktop, with rounded front and 100 mm sanitary upstand (optional without upstand)
- Shelves made of plasticized steel wire, height adjustable by stainless steel supports
- AISI-304 adjustable legs, 135 to 210 mm
- Fan assisted evaporator, with epoxi anticorrosion coating.
- 40 Kg/m³ density polyurethane insulation, zero ODP and GWP
- Digital temperature control, optimized defrost, high-temperature condensation alarm (FMRV). Efficient management of energy consumption
- Operating, 32°C ambient

Muebles auxiliares pag. 36-41
Auxiliar furnitures pag. 36-41

OPCIONES	OPTIONS	€
parrilla adicional	additional grill	23 €
cambio R290 por R134a	change R290 for R134a	0 €
cambio cajón tolva café por cajones	change coffee hopper for drawers	0 €
cajonera doble inox, auto-cierre	double SS drawer, self-closing	706 €
cajonera doble cristal, auto-cierre	double glass drawer set, self-closing	829 €
cajonera triple inox, auto-cierre	triple SS drawer, self-closing	888 €
cerradura puerta inox	SS door lock	23 €
cerradura puerta cristal	glass door lock	58 €
motor lado izquierdo	left side motor	69 €
encimera sin peto	worktop without splash-back	0 €
set 4 ruedas	set 4 wheels	93 €
set 6 ruedas	set 6 wheels	139 €
registrador de alarmas HACCP	HACCP alarm recorder	consultar
tropicalizado 43°C	tropicalized 43 °C	consultar
230V 60Hz / 115V 60Hz	230V 60Hz / 115V 60Hz	consultar
respaldo inox	SS rear side	consultar
exterior blanco o negro	black or white exterior	consultar





FRENTE-MOSTRADOR SNACK, refrigeración cajones de cristal
Chiller BACK BAR SNACK counter with glass drawers



FMRV-250



FMRV-250
con dos sets de cajones dobles
with two double glass drawers sets



FMRV-250
exterior negro opcional
optional black exterior



FMRP-120 1.871 €



FMRP-170 2.317 €



FMRP-220 2.721 €



FMRP-270 3.236 €



FMRPV-120 2.248 €



FMRPV-170 2.865 €



FMRPV-220 3.418 €



FMRPV-270 4.103 €

Evaporador diseñado para operar con gases HC o HFC - Evaporator designed to operate with HC o HFC gases

mod.	rango range °C	largo length (mm)	alto height (mm)	fondo depth (mm)	estantes shelves (mm)	volumen capacity (L)	voltaje voltage	potencia frig. frig. power (-10°C)
FMRP/FMRPV-120	-2°C +8°C	1195	1040	600	4	325	230V-50Hz	300
FMRP/FMRPV-170	-2°C +8°C	1720	1040	600	6	504	230V-50Hz	356
FMRP/FMRPV-220	-2°C +8°C	2245	1040	600	8	684	230V-50Hz	485
FMRP/FMRPV-270	-2°C +8°C	2770	1040	600	10	863	230V-50Hz	485

Características técnicas y constructivas sujetas a variación sin previo aviso.

We reserve the right to change specifications without prior notice.

FMRP

- Puerta en acero inox, contrapuerta embutida

FMRPV

- Puertas con doble cristal
- Luz interior estándar por LEDs

COMUN

- Unidad condensadora **NO INCLUIDA**, refrigerante recomendado R134a
- Control de expansión de refrigerante **NO INCLUIDO**
- Rendimiento del evaporador con $\Delta t=12^{\circ}\text{C}$
- Exterior en acero inox AISI-304, excepto el respaldo
- Interior en acero inox AISI-304, con aristas curvas y fondo embutido
- Puertas de apertura reversible, con sistema de cierre automático y burlete magnético (permanece abierta al superar los 90° de apertura)
- Encimera de acero inox AISI-304 con frente curvo y peto trasero sanitario de 100 mm (opcional sin peto)
- Estantes interiores de alambre en acero plastificado, regulables en altura, sobre apoyos inox
- Pies en tubo de acero inox ajustables en altura 135 - 210 mm
- Evaporador sistema tiro forzado, con recubrimiento epoxi anticorrosión
- Aislamiento de poliuretano inyectado, densidad 40 Kg/m^3 , cero efectos ODP y GWP
- Control digital de temperatura, descarches optimizados, alarma por alta temperatura de condensación. Eficiente gestión del consumo de energía
- Condiciones de trabajo: FMRP 40°C ambiente
FMRPV 32°C ambiente

FMRP

- Stainless steel doors, Inner side by stamped steel

FMRPV

- Double glazed doors
- LEDs lighting

COMMUN

- Condenser unit **NOT INCLUDED**, recommended refrigerant R134a.
- Refrigerant expansion control, **NOT INCLUDED**
- Performance of the evaporator with $\Delta t = 12^{\circ}\text{C}$
- AISI-304 stainless steel exterior, rear side galvanized panel
- AISI-304 stainless steel interior, stamped bottom and rounded corners
- Doors with self closing system, blocked opening, magnetic gasket and possibility of changing the opening sense
- AISI-304 stainless steel worktop, with rounded front and 100 mm sanitary upstand (optional without upstand)
- Shelves made of plasticized steel wire, height adjustable by stainless steel supports
- AISI-304 adjustable legs, 135 to 210 mm
- Fan assisted evaporator, with epoxi anticorrosion coating.
- 40 Kg/m^3 density polyurethane insulation, zero ODP and GWP
- Digital temperature control, optimized defrost, high-temperature condensation alarm. Efficient management of energy consumption
- Operating: FMRP 40°C ambient
FMRPV 32°C ambient

OPCIONES	OPTIONS	€
parrilla adicional	additional grill	23 €
cambio cajón tolva café por cajones	change coffee hopper for drawers	0 €
cajonera doble inox, auto-cierre	double SS drawer, self-closing	706 €
cajonera doble cristal, auto-cierre	double glass drawer set, self-closing	829 €
cajonera triple inox, auto-cierre	triple SS drawer, self-closing	888 €
cerradura puerta inox	SS door lock	23 €
cerradura puerta cristal	glass door lock	58 €
motor lado izquierdo	left side motor	69 €
encimera sin peto	worktop without splash-back	0 €
set 4 ruedas	set 4 wheels	93 €
set 6 ruedas	set 6 wheels	139 €
registrador de alarmas HACCP	HACCP alarm recorder	consultar
tropicalizado 43°C	tropicalized 43°C	consultar
230V 60Hz / 115V 60Hz	230V 60Hz / 115V 60Hz	consultar
respaldo inox	SS rear side	consultar
exterior blanco o negro	black or white exterior	consultar
evaporación automática	automatic evaporation	110 €

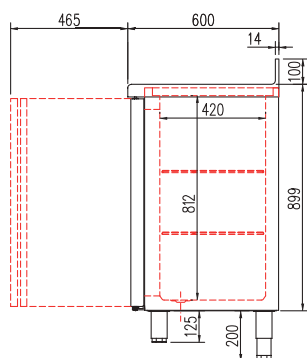




FMRPV-220



FMRP-220



Muebles auxiliares pag. 36-41
Auxiliar fornitures pag. 36-41



MCC-50-C 530 €



MCC-50-T 530 €



MCC-90 886 €



MCC-140 1.269 €

mod.	largo length (mm)	alto height (mm)	fondo depth (mm)	cajones drawers	tolva hopper	puertas doors
MCC-50-T	475	1040	600	0	1	1
MCC-50-C	475	1040	600	2	0	1
MCC-90	915	1040	600	2	1	2
MCC-140	1375	1040	600	4	1	2

Características técnicas y constructivas sujetas a variación sin previo aviso.

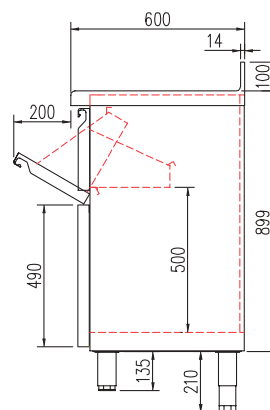
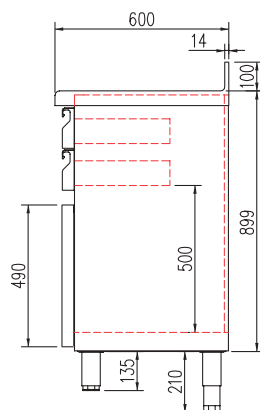
- Módulos de diseño compacto
 - Exterior y estantes en acero inox AISI-304, excepto el respaldo
 - Respaldo en acero plastificado
 - Encimera de acero inox AISI-304 con frente curvo y peto trasero sanitario de 100 mm (Opcional sin peto)
 - Cajones con guías de rodamientos
 - Cajón tolva para café, desmontable
 - Cajones y tolva, son intercambiables
 - Pies en tubo de acero inox ajustables en altura 135 - 210 mm
- Pueden fabricarse, bajo pedido, en diferentes medidas

MC-50-T: 1 x cajón tolva para café
MC-50-C: 2 x cajones con guías

We reserve the right to change specifications without prior notice.

- Compact designed modules
 - AISI-304 stainless steel exterior and shelf, except the rear side
 - Rear panel in plasticized steel
 - AISI-30418/10 stainless steel worktop, with rounded front and 100 mm sanitary upstand (optional without upstand)
 - Drawers with slides
 - Detachable coffee sediment special drawer with hitting surface
 - Interchangeable drawers (auxiliary and coffee)
 - AISI -304 adjustable legs, 135 to 210 mm
- Can be produced on request, in different measures

MC-50-T: 1 x coffe-grounds special drawer
MC-50-C: 2 x drawers with slides



Forma línea con mesas frías gama FMR y FMRV, pag. 30- 35 • Match with refrigerated counters FMR and FMRV pag. 30-35



MCC-50-T



MCC-90



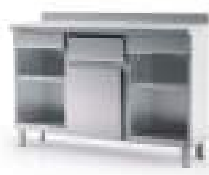
FMR-150 + MCC-50T
Encimera especial
Special worktop



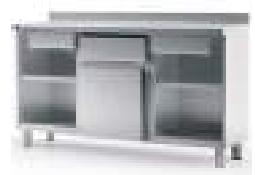
MCC-140



MC-100	898 €
MC-100-2	919 €



MC-150	1.098 €
MC-150-2	1.142 €



MC-200	1.262 €
MC-200-2	1.307 €

mod.	largo length (mm)	alto height (mm)	fondo depth (mm)	cajones drawers	tolva hopper	estantes shelves	puertas doors
MC-100	990	1040	600	1	1	1	1
MC-150	1495	1040	600	2	1	2	1
MC-200	2020	1040	600	2	1	2	1
MC-100-2	990	1040	600	1	1	2	1
MC-150-2	1495	1040	600	2	1	4	1
MC-200-2	2020	1040	600	2	1	4	1

Características técnicas y constructivas sujetas a variación sin previo aviso.

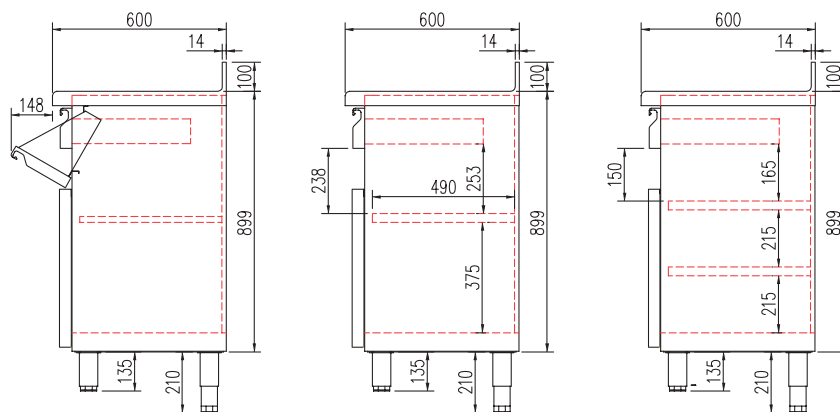
- Exterior en acero inox AISI-304, excepto el respaldo.
- Respaldo en acero plastificado.
- Pies en tubo de acero inox ajustables en altura 135 - 210 mm
- Cajones auxiliares sobre guías con rodamientos.
- Tolva para café con golpeador.
- MC - Un estante intermedio.
- MC-2 - Dos estantes intermedios.

Pueden fabricarse, bajo pedido, en diferentes medidas

We reserve the right to change specifications without prior notice.

- AISI-304 stainless steel exterior and shelf, except the rear side
- Plasticised steel backing.
- AISI -304 adjustable legs, 135 to 210 mm
- Auxiliary drawers on guides with wheels.
- Coffee sediment special drawer with hitting surface
- MC - One intermediate shelf.
- MC-2 - Two intermediate shelves.

Can be produced on request, in different measures





MC - 150



Forma línea con mesas frías gama FMR y FMRV, pag. 30- 35 • Match with refrigerated counters FMR and FMRV pag. 30-35



EFM60-100	624 €
EFM60-100-2	721 €
EFM35-100	478 €
EFM35-100-2	542 €

EFM60-150	772 €
EFM60-150-2	848 €
EFM35-150	668 €
EFM35-150-2	727 €

EFM60-200	958 €
EFM60-200-2	1.051 €
EFM35-200	856 €
EFM35-200-2	898 €

mod. 60	largo length (mm)	alto height (mm)	fondo depth (mm)	estantes shelves
EFM60-100	990	1040	600	1
EFM60-150	1495	1040	600	1
EFM60-200	2020	1040	600	1
EFM60-100-2	990	1040	600	2
EFM60-150-2	1495	1040	600	2
EFM60-200-2	2020	1040	600	2

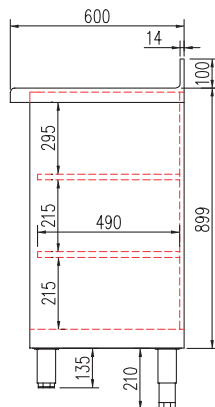
mod. 35	largo length (mm)	alto height (mm)	fondo depth (mm)	estantes shelves
EFM35-100	990	1040	350	1
EFM35-150	1495	1040	350	1
EFM35-200	2020	1040	350	1
EFM35-100-2	990	1040	350	2
EFM35-150-2	1495	1040	350	2
EFM35-200-2	2020	1040	350	2

Características técnicas y constructivas sujetas a variación sin previo aviso.

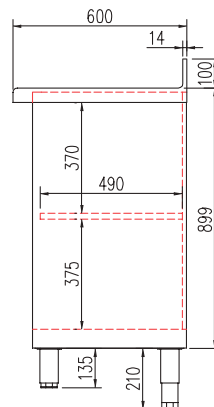
- Exterior y estantes en acero inox AISI-304, excepto el respaldo
- Respaldo en acero plastificado
- Encimera de acero inox AISI-304 con frente curvo y peto trasero sanitario de 100 mm (Opcional sin peto)
- Pies en tubo de acero inox ajustables en altura 135 - 210 mm
- EFM-2: de serie dos estantes
- Pueden fabricarse, bajo pedido, en diferentes medidas

We reserve the right to change specifications without prior notice.

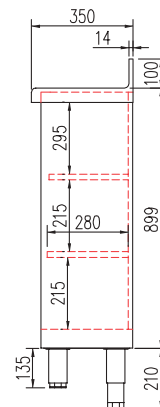
- AISI-304 stainless steel exterior and shelves, except the rear side
- Rear panel in plasticized steel
- AISI-304/18/10 stainless steel worktop, with rounded front and 100 mm sanitary upstand (optional without upstand)
- AISI -304 adjustable legs, 135 to 210 mm
- EFM-2: two shelves as standard
- Can be produced on request, in different measures



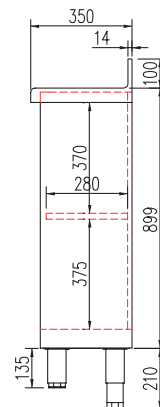
EFM60-2



EFM60



EFM35-2



EFM35



EFM60 -200 - 2



EFM35 -150



Forma línea con mesas frías gama FMR y FMRV, pag. 30- 35 • Match with refrigerated counters FMR and FMRV pag. 30 - 35



HMRG-150 3.018 €



HMRG-200 3.465 €

mod.	rango range °C	largo length (mm)	alto height (mm)	fondo depth (mm)	estantes shelves GN 1/1	pares guías slides sets	volumen capacity (L)	voltaje voltage	refrigerante refrigerant	potencia frig. frig. power W	potencia power W	CCE EEC 2015/1094 EN16825	clase climate 2015/1094 EN16825
HMRG-150	-2°C +8°C	1345	850	700	2	2	255	230V-50Hz	R290	502	187	A+	5 40°C 40%
HMRG-200	-2°C +8°C	1795	850	700	3	3	399	230V-50Hz	R290	502	192	A	5 40°C 40%

Características técnicas y constructivas sujetas a variación sin previo aviso.

- Exterior en acero inox AISI-304, excepto el respaldo
- Interior en acero inox AISI-304, con aristas curvas y fondo embutido
- Puertas de apertura reversible, con sistema de cierre automático y burlete magnético (permanece abierta al superar los 90° de apertura)
- Contrapuerta inox embutida
- Cajoneras refrigeradas OPCIONALES, inox desmontables sobre guías inox telescópicas, sistema auto-cierre de serie
- Encimera de acero inox AISI-304 con frente curvo y peto trasero sanitario de 100 mm (opcional sin peto)
- Estantes interiores GN 1/1 de alambre en acero plastificado, regulables en altura,
- Pies en tubo de acero inox ajustables en altura 135 - 210 mm
- Unidad condensadora ventilada y extraíble
- Evaporador sistema tiro forzado, con recubrimiento epoxi anticorrosión
- Evaporación automática del agua de descarche
- Aislamiento de poliuretano inyectado, densidad 40 Kg/m³, cero efectos ODP y GWP
- Control digital de temperatura, descarches optimizados, alarma por alta temperatura de condensación. Eficiente gestión del consumo de energía
- Ventiladores alta eficiencia
- Condiciones de trabajo 40°C ambiente

We reserve the right to change specifications without prior notice.

- AISI-304 stainless steel exterior, rear side galvanized panel
- AISI-304 stainless steel interior, stamped bottom and rounded corners
- Doors with self closing system, blocked opening, magnetic gasket and possibility of changing the opening sense
- Inner side of doors by stamped steel
- OPTIONAL Stainless steel drawers with telescopic stainless steel slides for complete opening, soft-closing system as standard
- AISI-304 stainless steel worktop, with rounded front and 100 mm sanitary upstand (optional without upstand)
- GN 1/1 shelves made of plasticized steel wire, height adjustable
- AISI -304 adjustable legs, 135 to 210 mm
- Removable and fan assisted condenser unit
- Fan assisted evaporator, with epoxi anticorrosion coating.
- Automatic evaporation of defrost water
- 40 Kg/m³ density polyurethane insulation, zero ODP and GWP
- Digital temperature control, optimized defrost, high-temperature condensation alarm. Efficient management of energy consumption
- High efficiency fan motors
- Operating 40°C ambient

	Incremento precio por cambio de puerta a cajonera doble refrigerada inox desmontable sobre guías inox telescópicas, sistema auto-cierre	Increase of price by changing door to double drawers set, detachable telescopic SS runners, soft-closing system	570 €
	Incremento precio por cambio de puerta a cajonera triple refrigerada inox desmontable sobre guías inox telescópicas, sistema auto-cierre	Increase of price by changing door to triple drawers set, detachable telescopic SS runners, soft-closing system	752 €

OPCIONES	OPTIONS	€
parrilla suplemento	grill supplement	20 €
parrilla adicional GN-1/1	additional grill GN-1/1	26 €
set adicional guías GN-1/1	additional set GN-1/1 guides	28 €
cajonera doble inox, auto-cierre	double SS drawer, self-closing	570 €
cajonera triple inox, auto-cierre	triple SS drawer, self-closing	752 €
cerradura puerta inox	SS door lock	23 €
encimera sin peto	worktop without splash-back	0 €
set 4 ruedas	set 4 wheels	93 €
set 6 ruedas	set 6 wheels	139 €
registrador de alarmas HACCP	HACCP alarm recorder	consultar
respaldo inox	SS rear side	consultar





Mesa fría GN 1/1 ALTA EFICIENCIA
GN 1/1 HIGH EFFICIENCY chiller counter



Primera mesa fría con clasificación **A+**
first A+ rated refrigerated counter



0.92 kW/24h



1.36 kW/24h



HMRG-150
0.92 kW/24h



HMRG-200
1.36 kW/24h





MRG-150	2.464 €
MRGF-150	2.706 €
MCG-150	3.229 €

MRG-200	2.923 €
MRGF-200	3.179 €
MCG-200	3.791 €

MRG-250	3.467 €
MRGF-250	3.638 €

MRG-300	3.907 €
MRGF-300	4.239 €

mod.	rango range °C	largo length (mm)	alto height (mm)	fondo depth (mm)	estantes shelves GN 1/1	pares guías slides sets	volumen capacity (L)	voltaje voltage	refrigerante refrigerant	potencia frig. frig. power W	potencia power W	CCE EEC 2015/1094 EN16825	clase climate 2015/1094 EN16825
MRG-150	-2°C +8°C	1345	850	700	2	2	255	230V-50Hz	R134a*	178	211	-	5 40°C 40%
									R290	502	235	B	5 40°C 40%
MRG-200	-2°C +8°C	1795	850	700	3	3	399	230V-50Hz	R134a*	245	249	-	5 40°C 40%
									R290	502	238	B	5 40°C 40%
MRG-250	-2°C +8°C	2245	850	700	4	4	543	230V-50Hz	R134a*	304	289	-	5 40°C 40%
									R290	845	340	C	5 40°C 40%
MRG-300	-2°C +8°C	2695	850	700	5	5	686	230V-50Hz	R134a*	356	304	-	5 40°C 40%
									R290	845	355	C	5 40°C 40%
MCG-150	-20°C -15°C	1345	850	700	2	2	255	230V-50Hz	R290	606	535	D	5 40°C 40%
									R449A*	353	556	-	4 30°C 55%
MCG-200	-20°C -15°C	1795	850	700	3	3	399	230V-50Hz	R290	606	556	D	4 30°C 55%
									R449A*	452	610	-	4 30°C 55%

* no disponible mercado UE - not for EU market

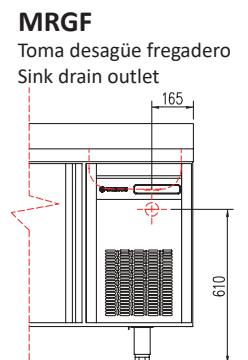
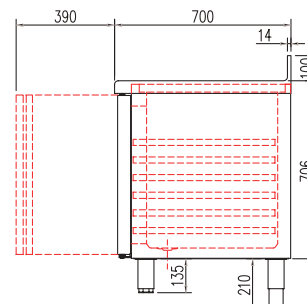
Características técnicas y constructivas sujetas a variación sin previo aviso.

We reserve the right to change specifications without prior notice.

- Exterior en acero inox AISI-304, excepto el respaldo
- Interior en acero inox AISI-304, con aristas curvas y fondo embutido
- Puertas de apertura reversible, con sistema de cierre automático y burlete magnético (permanece abierta al superar los 90° de apertura)
- Contrapuerta inox embutida
- Encimera de acero inox AISI-304 con frente curvo y peto trasero sanitario de 100 mm (opcional sin peto)
- Estantes interiores GN 1/1 de alambre en acero plastificado, regulables en altura
- Pies en tubo de acero inox ajustables en altura 135 - 210 mm
- Unidad condensadora ventilada y extraíble
- Evaporador sistema tiro forzado, con recubrimiento epoxi anticorrosión
- Evaporación automática del agua de descarche
- Aislamiento de poliuretano inyectado, densidad 40 Kg/m³, cero efectos ODP y GWP
- Control digital de temperatura, descarches optimizados, alarma por alta temperatura de condensación. Eficiente gestión del consumo de energía
- Condiciones de trabajo: MRG/MRGF 40°C MCG 32°C ambiente

- AISI-304 stainless steel exterior, rear side galvanized panel
- AISI-304 stainless steel interior, stamped bottom and rounded corners
- Doors with self closing system, blocked opening, magnetic gasket and possibility of changing the opening sense
- Inner side of doors by stamped steel
- AISI-304 stainless steel worktop, with rounded front and 100 mm sanitary upstand (optional without upstand)
- GN 1/1 shelves made of plasticized steel wire, height adjustable
- AISI -304 adjustable legs, 135 to 210 mm
- Removable and fan assisted condenser unit
- Fan assisted evaporator, with epoxi anticorrosion coating.
- Automatic evaporation of defrost water
- 40 Kg/m³ density polyurethane insulation, zero ODP and GWP
- Digital temperature control, optimized defrost, high-temperature condensation alarm. Efficient management of energy consumption
- Operating: MRG/MRGF 40°C MCG 32°C ambient

OPCIONES	OPTIONS	€
parrilla suplemento	grill supplement	20 €
parrilla adicional GN-1/1	additional grill GN-1/1	26 €
set adicional guías GN-1/1	additional set GN-1/1 guides	28 €
cambio R290 por R134a	change R290 for R134a	0 €
cambio R290 por R449A	change R290 for R449A	0 €
cajonera doble inox, auto-cierre	double SS drawer, self-closing	570 €
cajonera triple inox, auto-cierre	triple SS drawer, self-closing	752 €
cerradura puerta inox	SS door lock	23 €
cerradura puerta cristal	glass door lock	58 €
motor lado izquierdo	left side motor	69 €
encimera sin peto	worktop without splash-back	0 €
set 4 ruedas	set 4 wheels	93
set 6 ruedas	set 6 wheels	139 €
registrador de alarmas HACCP	HACCP alarm recorder	consultar
tropicalizado 43°C	tropicalized 43 °C	consultar
230V 60Hz / 115V 60Hz	230V 60Hz / 115V 60Hz	consultar
respaldo inox	SS rear side	consultar





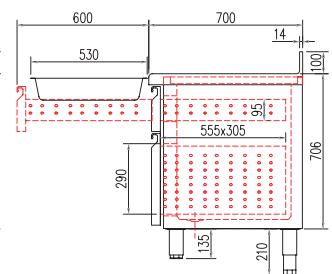
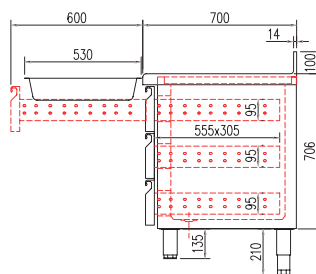
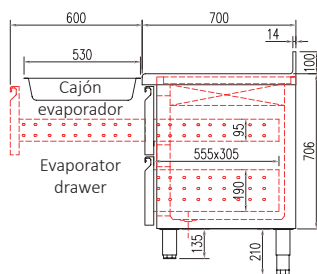
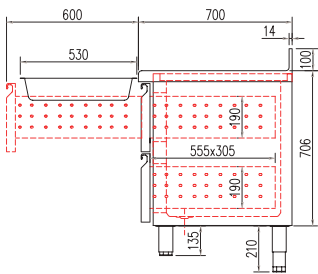
MRG-200



GN 1/1 - 200

GN 1/1 - 100

MRG-200
con cajones auto-cierre
with soft-closing drawers



sin peto opcional
optinal, no splash-back



MRGF

Fregadero 340 x 360 x 160
340 x 360 x 160 Sink



MRGV-150	2.840 €
MCGV-150	3.630 €



MRGV-200	3.430 €
MCGV-200	4.386 €



MRGV-250	4.115 €
MCGV-250	5.194 €



MRGV-300	4.742 €
----------	---------

mod.	rango range °C	largo length (mm)	alto height (mm)	fondo depth (mm)	estantes shelves GN 1/1	pares guías slides sets	volumen capacity (L)	voltaje voltage	refrigerante refrigerant	potencia frig. frig. power W	potencia power W	CCE EEC 2015/1094 EN16825	clase climate 2015/1094 EN16825
MRGV-150	-2°C +8°C	1345	850	700	2	2	255	230V-50Hz	R134a*	304	351	-	4 30°C 55%
									R290	502	240	B	5 40°C 40%
MRGV-200	-2°C +8°C	1795	850	700	3	3	399	230V-50Hz	R134a*	304	367	-	4 30°C 55%
									R290	502	246	B	5 40°C 40%
MRGV-250	-2°C +8°C	2245	850	700	4	4	543	230V-50Hz	R134a*	485	441	-	4 30°C 55%
									R290	845	352	C	5 40°C 40%
MRGV-300	-2°C +8°C	2695	850	700	5	5	686	230V-50Hz	R134a*	485	444	-	4 30°C 55%
									R290	845	369	C	5 40°C 40%
MCGV-150	-20°C -15°C	1345	850	700	2	2	255	230V-50Hz	R290	606	540	D	4 30°C 55%
									R449A*	353	561	-	4 30°C 55%
									R290	606	544	D	4 30°C 55%
MCGV-200	-20°C -15°C	1795	850	700	3	3	399	230V-50Hz	R290	606	544	D	4 30°C 55%
									R449A*	452	619	-	4 30°C 55%

* no disponible mercado UE - not for EU market

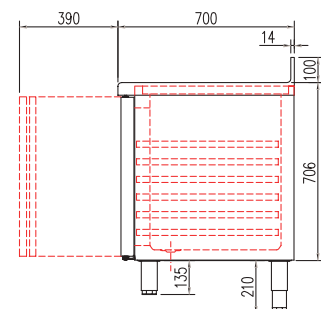
Características técnicas y constructivas sujetas a variación sin previo aviso.

We reserve the right to change specifications without prior notice.

- Exterior en acero inox AISI-304, excepto el respaldo
- Interior en acero inox AISI-304, con aristas curvas y fondo embutido
- Puertas de apertura reversible, con sistema de cierre automático y burlete magnético (permanece abierta al superar los 90° de apertura)
- Puertas doble cristal + LEDs
- Encimera de acero inox AISI-304 con frente curvo y peto trasero sanitario de 100 mm (opcional sin peto)
- Estantes interiores GN 1/1 de alambre en acero plastificado, regulables en altura
- Pies en tubo de acero inox ajustables en altura 135 - 210 mm
- Unidad condensadora ventilada y extraíble
- Evaporador sistema tiro forzado, con recubrimiento epoxi anticorrosión
- Evaporación automática del agua de descarche
- Aislamiento de poliuretano inyectado, densidad 40 Kg/m³, cero efectos ODP y GWP
- Control digital de temperatura, descarches optimizados, alarma por alta temperatura de condensación. Eficiente gestión del consumo de energía
- Condiciones de trabajo: 32°C ambiente

- AISI-304 stainless steel exterior, rear side galvanized panel
- AISI-304 stainless steel interior, stamped bottom and rounded corners
- Doors with self closing system, blocked opening, magnetic gasket and possibility of changing the opening sense
- Double glazed doors + LEDs
- AISI-304 stainless steel worktop, with rounded front and 100 mm sanitary upstand (optional without upstand)
- GN 1/1 shelves made of plasticized steel wire, height adjustable
- AISI-304 adjustable legs, 135 to 210 mm
- Removable and fan assisted condenser unit
- Fan assisted evaporator, with epoxi anticorrosion coating.
- Automatic evaporation of defrost water
- 40 Kg/m³ density polyurethane insulation, zero ODP and GWP
- Digital temperature control, optimized defrost, high-temperature condensation alarm. Efficient management of energy consumption
- Operating: 32°C ambient

OPCIONES	OPTIONS	€
parrilla suplemento	grill supplement	20 €
parrilla adicional GN-1/1	additional grill GN-1/1	26 €
set adicional guías GN-1/1	additional set GN-1/1 guides	28 €
cambio R290 por R134a	change R290 for R134a	0 €
cambio R290 por R449A	change R290 for R449A	0 €
cajonera doble inox, auto-cierre	double SS drawer, self-closing	570 €
cajonera triple inox, auto-cierre	triple SS drawer, self-closing	752 €
cerradura puerta inox	SS door lock	23 €
cerradura puerta cristal	glass door lock	58 €
motor lado izquierdo	left side motor	69 €
encimera sin peto	worktop without splash-back	0 €
set 4 ruedas	set 4 wheels	93 €
set 6 ruedas	set 6 wheels	139 €
registrador de alarmas HACCP	HACCP alarm recorder	consultar
tropicalizado 43°C	tropicalized 43 °C	consultar
230V 60Hz / 115V 60Hz	230V 60Hz / 115V 60Hz	consultar
respaldo inox	SS rear side	consultar





Mesa fría GN 1/1, refrigeración puertas de cristal

GN 1/1 chiller counter with glass doors



MRGV-250
dotación parrillas y contenedores extra
with extra containers and shelves

sin peto opcional
optinal, no splash-back





MRGP-120	1.876 €
MCGP-120	2.036 €



MRGP-170	2.259 €
MCGP-170	2.438 €



MRGP-220	2.744 €
MCGP-220	2.860 €



MRGP-270	3.179 €
----------	---------



MRGPV-120	2.181 €
MCGPV-120	2.450 €



MRGPV-170	2.690 €
MCGPV-170	3.055 €



MRGPV-220	3.301 €
MCGPV-220	3.667 €



MRGPV-270	3.877 €
-----------	---------

Evaporador diseñado para operar con gases HC o HFC - Evaporator designed to operate with HC o HFC gases

mod.	rango range °C	largo length (mm)	alto height (mm)	fondo depth (mm)	estantes shelves GN 1/1	pares guías slides sets	volumen capacity (L)	voltaje voltage	potencia frig. frig. power
MRGP / MRGPV-120	-2°C +8°C	1045	850	700	2	2	255	230V-50Hz	300
MRGP / MRGPV-170	-2°C +8°C	1495	850	700	3	3	399	230V-50Hz	356
MRGP / MRGPV-220	-2°C +8°C	1945	850	700	4	4	543	230V-50Hz	485
MRGP / MRGPV-270	-2°C +8°C	2395	850	700	5	5	686	230V-50Hz	485
MCGP / MCGPV-120	-20°C -15°C	1045	850	700	2	2	255	230V-50Hz	353
MCGP / MCGPV-170	-20°C -15°C	1495	850	700	3	3	399	230V-50Hz	452
MCGP / MCGPV-220	-20°C -15°C	1945	850	700	4	4	543	230V-50Hz	610

Características técnicas y constructivas sujetas a variación sin previo aviso.

We reserve the right to change specifications without prior notice.

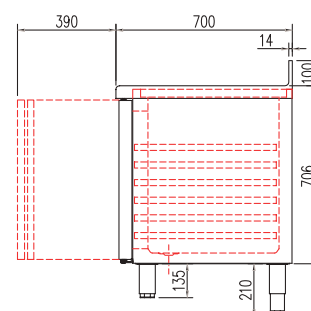
- **MRGP / MCGP:** Contrapuerta inox embutida
- **MRGPV / MCGPV:** doble cristal + LEDs

- **MRGP / MCGP:** inner side of doors by stamped steel
- **MRGPV / MCGPV:** double glazed doors + LEDs

- Exterior en acero inox AISI-304, excepto el respaldo
- Interior en acero inox AISI-304, con aristas curvas y fondo embutido
- Puertas de apertura reversible, con sistema de cierre automático y burlete magnético (permanece abierta al superar los 90° de apertura)
- Encimera de acero inox AISI-304 con frente curvo y peto trasero sanitario de 100 mm (opcional sin peto)
- Estantes interiores GN 1/1 de alambre en acero plastificado, regulables en altura
- Pies en tubo de acero inox ajustables en altura 135 - 210 mm
- Unidad condensadora **NO INCLUIDA**
- Control de expansión de refrigerante **NO INCLUIDO**
- Rendimiento del evaporador con $\Delta t=12^{\circ}\text{C}$
- Evaporador sistema tiro forzado, con recubrimiento epoxi anticorrosión
- Aislamiento de poliuretano inyectado, densidad 40 Kg/m³, cero efectos ODP y GWP
- Control digital de temperatura, descarches optimizados, alarma por alta temperatura de condensación (opcional). Eficiente gestión del consumo de energía
- Condiciones de trabajo: MRGP / MCGP 40°C ambiente
MRGPV / MCGPV 32°C ambiente

- AISI-304 stainless steel exterior, rear side galvanized panel
- AISI-304 stainless steel interior, stamped bottom and rounded corners
- Doors with self closing system, blocked opening, magnetic gasket and possibility of changing the opening sense
- AISI-304 stainless steel worktop, with rounded front and 100 mm sanitary upstand (optional without upstand)
- GN 1/1 shelves made of plasticized steel wire, height adjustable
- AISI-304 adjustable legs, 135 to 210 mm
- Condenser unit **NOT INCLUDED**
- Refrigerant expansion control, **NOT INCLUDED**
- Performance of the evaporator with $Dt = 12^{\circ}\text{C}$
- Fan assisted evaporator, with epoxi anticorrosion coating.
- 40 Kg/m³ density polyurethane insulation, zero ODP and GWP
- Digital temperature control, optimized defrost, high-temperature condensation alarm (optional). Efficient management of energy consumption
- Operating: MRG / MCG 40°C ambient
MRGV / MCGV 32°C ambient

OPCIONES	OPTIONS	€
parrilla suplemento	grill supplement	20 €
parrilla adicional GN-1/1	additional grill GN-1/1	26 €
set adicional guías GN-1/1	additional set GN-1/1 guides	28 €
cajonera doble inox, auto-cierre	double SS drawer, self-closing	570 €
cajonera triple inox, auto-cierre	triple SS drawer, self-closing	752 €
cerradura puerta inox	SS door lock	23 €
cerradura puerta cristal	glass door lock	58 €
motor lado izquierdo	left side motor	69 €
encimera sin peto	worktop without splash-back	0 €
set 4 ruedas	set 4 wheels	93 €
set 6 ruedas	set 6 wheels	139 €
registrador de alarmas HACCP	HACCP alarm recorder	consultar
tropicalizado 43°C	tropicalized 43 ° C	consultar
230V 60Hz / 115V 60Hz	230V 60Hz / 115V 60Hz	consultar
respaldo inox	SS rear side	consultar
evaporación automática	automatic evaporation	110 €





MRGP-220



MRGPV-220





MFCG-150 2.962 €



MFCG-200 3.461 €



MFCG-250 4.195 €



MFCG-300 4.903 €

mod.	rango range °C	largo length (mm)	alto height (mm)	fondo depth (mm)	estantes shelves GN 1/1	pares guías slides sets	volumen capacity (L)	voltaje voltage	refrigerante refrigerant	potencia frig. frig. power W	potencia power W	clase climate 2015/1094 EN16825
MFCG-150	-2°C +8°C	1345	850	780	2	2	255	230V-50Hz	R134a*	304	293	5 40°C 40%
									R290	845	34.	5 40°C 40%
MFCG-200	-2°C +8°C	1795	850	780	3	3	399	230V-50Hz	R134a*	304	293	5 40°C 40%
									R290	845	355	5 40°C 40%
MFCG-250	-2°C +8°C	2245	850	780	4	4	543	230V-50Hz	R134a*	485	429	5 40°C 40%
									R290	1004	510	5 40°C 40%
MFCG-300	-2°C +8°C	2695	850	780	5	5	686	230V-50Hz	R134a*	485	431	5 40°C 40%
									R290	1004	525	5 40°C 40%

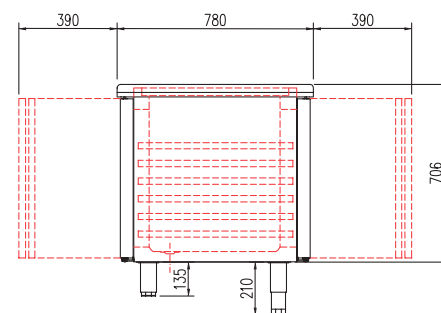
* no disponible mercado UE - not for EU market

Características técnicas y constructivas sujetas a variación sin previo aviso.

- Exterior en acero inox AISI-304, excepto el respaldo
- Interior en acero inox AISI-304, con aristas curvas y fondo embutido
- Puertas de apertura reversible, con sistema de cierre automático y burlete magnético (permanece abierta al superar los 90° de apertura)
- Contrapuerta inox embutida
- Encimera de acero inox AISI-304 con frentes curvos
- Estantes interiores GN 1/1 de alambre en acero plastificado, regulables en altura
- Pies en tubo de acero inox ajustables en altura 135 - 210 mm
- Unidad condensadora ventilada y extraíble
- Evaporador sistema tiro forzado, con recubrimiento epoxi anticorrosión
- Evaporación automática del agua de descarche
- Aislamiento de poliuretano inyectado, densidad 40 Kg/m³, cero efectos ODP y GWP
- Control digital de temperatura, descarches optimizados, alarma por alta temperatura de condensación. Eficiente gestión del consumo de energía
- Temperatura ambiente de trabajo a 40°C (puertas cristal +32°C)

We reserve the right to change specifications without prior notice.

- AISI-304 stainless steel exterior, rear side galvanized panel
- AISI-304 stainless steel interior, stamped bottom and rounded corners
- Doors with self closing system, blocked opening, magnetic gasket and possibility of changing the opening sense
- Inner side of doors by stamped steel
- AISI-304 stainless steel worktop, with rounded fronts
- GN 1/1 shelves made of plasticized steel wire, height adjustable
- AISI -304 adjustable legs, 135 to 210 mm
- Removable and fan assisted condenser unit
- Fan assisted evaporator, with epoxi anticorrosion coating.
- Automatic evaporation of defrost water
- 40 Kg/m³ density polyurethane insulation, zero ODP and GWP
- Digital temperature control, optimized defrost, high-temperature condensation alarm. Efficient management of energy consumption
- Operating ambient temperature 40°C (glass doors +32°C)

Pre-instalación opcional
Optional remote compressor

OPCIONES	OPTIONS	€
parrilla suplemento	grill supplement	20 €
parrilla adicional GN-1/1	additional grill GN-1/1	26 €
set adicional guías GN-1/1	additional set GN-1/1 guides	28 €
incremento puerta de cristal	glass door increment	139 €
cerradura puerta inox	SS door lock	0 €
cerradura puerta cristal	glass door lock	23 €
motor lado izquierdo	left side motor	58 €
set 4 ruedas	set 4 wheels	69 €
set 6 ruedas	set 6 wheels	93 €
encimera con fregadero	countertop with sink	139 €
registrador de alarmas HACCP	HACCP alarm recorder	consultar
tropicalizado 43°C	tropicalized 43 ° C	consultar
230V 60Hz / 115V 60Hz	230V 60Hz / 115V 60Hz	consultar
respaldo inox	SS rear side	consultar
pre-instalación	pre-installation	consultar



MFCG-250
puerta de cristal a 1 cara (opcional) vista trasera
glass doors (option), rear view



MFCG-250



Fregadero 340 x 360 x 160
340 x 360 x 160 Sink



optional



MF-100 2.087 €



MFC-100 2.158 €



MF-140 2.344 €



MFC-140 2.515 €

mod.	rango range °C	largo length (mm)	alto height (mm)	fondo depth (mm)	estantes shelves GN 1/1	pares guías slides sets	volumen capacity (L)	voltaje voltage	refrigerante refrigerant	potencia frig. frig. power W	potencia power W	CCE EEC 2015/1094 EN16825	clase climate 2015/1094 EN16825
MF-100	-2°C +8°C	925	870	700	2	2	169	230V-50Hz	R134a*	304	314	-	5 40°C 40%
									R290	502	277	D	5 40°C 40%
MFC-100	-2°C +8°C	925	950	700	2	2	255	230V-50Hz	R134a*	304	314	-	5 40°C 40%
									R290	502	277	D	5 40°C 40%
MF-140	-2°C +8°C	1375	870	700	3	3	264	230V-50Hz	R134a*	485	503	-	5 40°C 40%
									R290	845	490	D	5 40°C 40%
MFC-140	-2°C +8°C	1375	950	700	3	3	399	230V-50Hz	R134a*	485	503	-	5 40°C 40%
									R290	845	490	D	5 40°C 40%

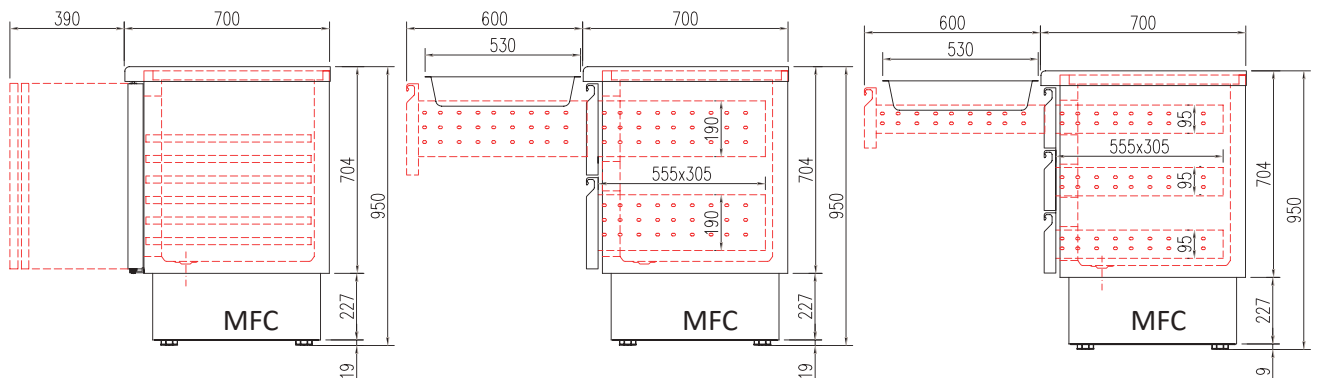
* no disponible mercado UE - not for EU market

Características técnicas y constructivas sujetas a variación sin previo aviso.

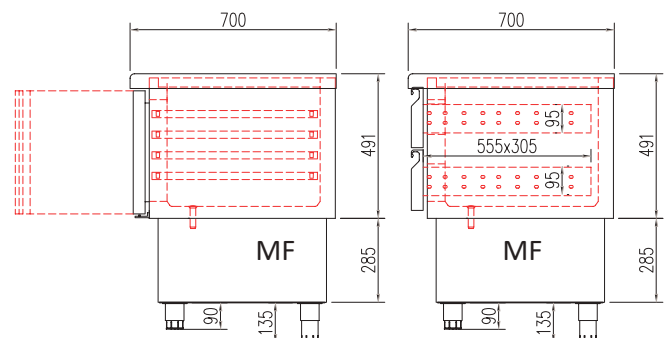
- Exterior en acero inox AISI-304
- Interior en acero inox AISI-304, con aristas curvas y fondo embutido
- Puertas de apertura reversible, con sistema de cierre automático y burlete magnético (permanece abierta al superar los 90° de apertura)
- **MFC:** contrapuerta inox embutida
- **MFCV:** puerta doble cristal
- Encimera de acero inox AISI-304 con frente curvo (opcional con peto sanitario 100 mm)
- Estantes interiores GN 1/1 de alambre en acero plastificado, regulables en altura
- Pies en tubo de acero inox ajustables en altura 95 - 135 mm
- Unidad condensadora ventilada y extraíble
- Evaporador sistema tiro forzado, con recubrimiento epoxi anticorrosión
- Evaporación automática del agua de descarche
- Aislamiento de poliuretano inyectado, densidad 40 Kg/m³, cero efectos ODP y GWP
- Control digital de temperatura, descarches optimizados, alarma por alta temperatura de condensación. Eficiente gestión del consumo de energía
- Temperatura ambiente de trabajo a 40°C (puertas cristal +32°C)

We reserve the right to change specifications without prior notice.

- AISI-304 stainless steel exterior
- AISI-304 stainless steel interior, stamped bottom and rounded corners
- Doors with self closing system, blocked opening, magnetic gasket and possibility of changing the opening sense
- MFC: inner side of doors by stamped steel
- MFCV: double glazed door
- AISI-304 stainless steel worktop, with rounded front (optional with 100 mm sanitary upstand)
- GN 1/1 shelves made of plasticized steel wire, height adjustable
- AISI -304 adjustable legs, 95 to 135 mm
- Removable and fan assisted condenser unit
- Fan assisted evaporator, with epoxi anticorrosion coating.
- Automatic evaporation of defrost water
- 40 Kg/m³ density polyurethane insulation, zero ODP and GWP
- Digital temperature control, optimized defrost, high-temperature condensation alarm. Efficient management of energy consumption
- Operating ambient temperature 40°C (glass doors +32°C)



OPCIONES	OPTIONS	€
parrilla suplemento	grill supplement	20 €
parrilla adicional GN-1/1	additional grill GN-1/1	26 €
set adicional guías GN-1/1	additional set GN-1/1 guides	28 €
cambio R290 por R134a	change R290 for R134a	0 €
cerradura puerta inox	SS door lock	23 €
encimera sin peto	worktop without splash-back	0 €
set 4 ruedas	set 4 wheels	93 €
set 6 ruedas	set 6 wheels	139 €
MF cajonera doble, autocierre	MF double chest of drawers, self-closing	511 €
MFC cajonera doble, autocierre	MFC double drawer unit, self closing	570 €
MFC cajonera triple, autocierre	MFC triple drawer unit, self-closing	752 €
registrador de alarmas HACCP	HACCP alarm recorder	consultar
respaldo inox	SS rear side	consultar
230V 60Hz / 115V 60Hz	230V 60Hz / 115V 60Hz	consultar





MFC-100
con ruedas
with castors



MF-100
con cajones opcionales
with additional drawers

Comparativa capacidades gama MFC MRG capacity comparison

mod.	largo length (mm)	alto height (mm)	fondo depth (mm)	capacidad capacity (L)
MFC-100	925	950	700	265
MRG-150	1345	850	700	265
MFC-140	1375	950	700	450
MRG-200	1795	850	700	450



MRG-200



MFC-140


MFB-120 2.886 €

MFB-160 3.504 €

MFB-120-CC 3.896 €

MFB-160-CC 5.019 €

mod.	rango range °C	largo length (mm)	alto height (mm)	fondo depth (mm)	estantes shelves GN 1/1	pares guías slides sets	volumen capacity (L)	voltaje voltage	refrigerante refrigerant	potencia frig. frig. power W	potencia power W	CCE EEC 2015/1094 EN16825	clase climate 2015/1094 EN16825
MFB-120	-2°C +8°C	1200	600	700	2	2	169	230V-50Hz	R134a*	304	314	-	5 40°C 40%
									R600a	418	249	D	5 40°C 40%
MFB-120-CC	-2°C +8°C	1200	600	700	0	0	169	230V-50Hz	R134a*	304	314	-	5 40°C 40%
									R600a	418	249	D	5 40°C 40%
MFB-160	-2°C +8°C	1600	600	700	3	3	264	230V-50Hz	R134a*	560	506	-	5 40°C 40%
									R600a	497	428	E	5 40°C 40%
MFB-160-CC	-2°C +8°C	1600	600	700	0	0	264	230V-50Hz	R134a*	560	506	-	5 40°C 40%
									R600a	497	428	E	5 40°C 40%

* no disponible mercado UE - not for EU market

Características técnicas y constructivas sujetas a variación sin previo aviso.

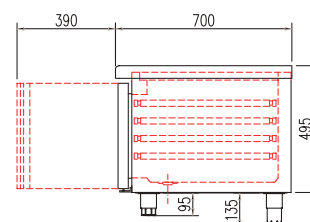
- Exterior en acero inox AISI-304, excepto el respaldo
- Interior en acero inox AISI-304, con aristas curvas y fondo embutido
- **MFB-CC:** Cajoneras refrigeradas inox desmontables sobre guías inox telescópicas, sistema auto-cierre de serie
- Encimera de acero inox AISI-304 con frente curvo (opcional con peto sanitario 100 mm)
- Posibilidad de fabricar encimera especial a medida
- Pies en tubo de acero inox ajustables en altura 95 - 135 mm
- Unidad condensadora ventilada y extraíble
- Evaporador CENTRAL, sistema tiro forzado, con recubrimiento epoxi anticorrosión
- Evaporación automática del agua de descarche
- Aislamiento de poliuretano inyectado, densidad 40 Kg/m³, cero GWP y cero efecto ODP
- Control digital de temperatura, descarches optimizados, alarma por alta temperatura de condensación. Eficiente gestión del consumo de energía
- Condiciones de trabajo a 32°C ambiente

We reserve the right to change specifications without prior notice.

- AISI-304 stainless steel exterior, rear side galvanized panel
- AISI-304 stainless steel interior, stamped bottom and rounded corners
- MFB-CC: Stainless steel drawers with telescopic stainless steel slides for complete opening, self-closing system as standard
- AISI-304 stainless steel worktop, with rounded front (optional with 100 mm sanitary upstand)
- Worktop can be customized on demand
- AISI-304 adjustable legs, 95 to 135 mm
- Removable and fan assisted condenser unit
- CENTRAL Fan assisted evaporator, with epoxi anticorrosion coating.
- Automatic evaporation of defrost water
- 40 Kg/m³ density polyurethane insulation, zero GWP and zero ODP effect
- Digital temperature control, optimized defrost, high-temperature condensation alarm. Efficient management of energy consumption
- Operating 32°C ambient



OPCIONES	OPTIONS	€
parrilla adicional GN-1/1	additional grill GN-1/1	26 €
set adicional guías GN-1/1	additional set GN-1/1 guides	28 €
cambio R290 por R134a	change R290 for R134a	0 €
cambio R600a por R134a	change R600a for R134a	0 €
cerradura puerta inox	SS door lock	23 €
motor lado izquierdo	left side motor	69 €
encimera con peto	worktop with splash-back	0 €
set 4 ruedas	set 4 wheels	93 €
set 6 ruedas	set 6 wheels	139 €
registrador de alarmas HACCP	HACCP alarm recorder	consultar
respaldo inox	SS rear side	consultar
230V 60Hz / 115V 60Hz	230V 60Hz / 115V 60Hz	consultar





KBR-47 2.783 €



KBR-65 3.844 €



KBR-83 4.672 €

mod.	rango range °C	largo length (mm)	alto height (mm)	fondo depth (mm)	estantes shelves GN 1/1	pares guías slides sets	volumen capacity (L)	voltaje voltage	refrigerante refrigerant	potencia frig. frig. power W	potencia power W	CCE EEC 2015/1094 EN16825	clase climate 2015/1094 EN16825
KBR-47	-2°C +8°C	1210	600	700	0	0	169	230V-50Hz	R134a*	304	314	-	5 40°C 40%
									R290	502	250	D	5 40°C 40%
KBR-65	-2°C +8°C	1660	600	700	0	0	264	230V-50Hz	R134a*	304	314	-	5 40°C 40%
									R290	502	259	D	5 40°C 40%
KBR-83	-2°C +8°C	2110	600	700	0	0	359	230V-50Hz	R134a*	304	314	-	5 40°C 40%
									R290	502	264	D	5 40°C 40%

* no disponible mercado UE - not for EU market

Características técnicas y constructivas sujetas a variación sin previo aviso.

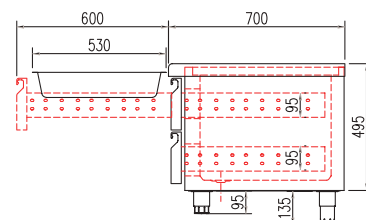
We reserve the right to change specifications without prior notice.

- Exterior en acero inox AISI-304, excepto el respaldo
- Interior en acero inox AISI-304, con aristas curvas y fondo embutido
- Cajoneras refrigeradas inox desmontables sobre guías inox telescópicas, sistema auto-cierre de serie
- Encimera de acero inox AISI-304 con frente curvo (opcional con peto sanitario 100 mm)
- Posibilidad de fabricar encimera especial a medida
- Pies en tubo de acero inox ajustables en altura 95 - 135 mm
- Unidad condensadora ventilada y extraíble
- Evaporador sistema tiro forzado, con recubrimiento epoxi anticorrosión
- Evaporación automática del agua de descarche
- Aislamiento de poliuretano inyectado, densidad 40 Kg/m³, cero GWP y cero efecto ODP
- Control digital de temperatura, descarches optimizados, alarma por alta temperatura de condensación. Eficiente gestión del consumo de energía
- Condiciones de trabajo a 40°C 40% ambiente

- AISI-304 stainless steel exterior, rear side galvanized panel
- AISI-304 stainless steel interior, stamped bottom and rounded corners
- Stainless steel drawers with telescopic stainless steel slides for complete opening, self-closing system as standard
- AISI-304 stainless steel worktop, with rounded front (optional with 100 mm sanitary upstand)
- Worktop can be customized on demand
- AISI -304 adjustable legs, 95 to 135 mm
- Removable and fan assisted condenser unit
- Fan assisted evaporator, with epoxi anticorrosion coating.
- Automatic evaporation of defrost water
- 40 Kg/m³ density polyurethane insulation, zero GWP and zero ODP effect
- Digital temperature control, optimized defrost, high-temperature condensation alarm. Efficient management of energy consumption
- Operating 40°C 40% ambient



OPCIONES	OPTIONS	€
cambio R290 por R134a	change R290 for R134a	0 €
cambio R600a por R134a	change R600a for R134a	0 €
motor lado izquierdo	left side motor	69 €
encimera con peto	worktop with splash-back	0 €
set 4 ruedas	set 4 wheels	93 €
set 6 ruedas	set 6 wheels	139 €
registrador de alarmas HACCP	HACCP alarm recorder	consultar
respaldo inox	SS rear side	consultar
230V 60Hz / 115V 60Hz	230V 60Hz / 115V 60Hz	consultar





MFB-135 2.388 €



MFB-180 2.874 €



MFB-225 3.434 €



MFB-270 4.049 €



MFB-135 -C 2.772 €



MFB-180-C 3.504 €



MFB-225-C 4.348 €



MFB-270-C 5.109 €



MFB-135 -CC 3.274 €



MFB-180-CC 4.010 €



MFB-225-CC 4.852 €

mod.	rango range °C	largo length (mm)	alto height (mm)	fondo depth (mm)	estantes shelves GN 1/1	pares guías slides sets	volumen capacity (L)	voltaje voltage	refrigerante refrigerant	potencia frig. frig. power W	potencia power W	CCE EEC 2015/1094 EN16825	clase climate 2015/1094 EN16825
MFB-135	-2°C +8°C	1345	600	700	2	2	169	230V-50Hz	R134a* R290	178 502	207 218	- B	5 40°C 40%
MFB-180	-2°C +8°C	1795	600	700	3	3	264	230V-50Hz	R134a* R290	245 502	253 218	- B	5 40°C 40%
MFB-225	-2°C +8°C	2245	600	700	4	4	359	230V-50Hz	R134a* R290	304 845	293 340	- C	5 40°C 40%
MFB-270	-2°C +8°C	2695	600	700	5	5	454	230V-50Hz	R134a* R290	304 845	293 355	- C	5 40°C 40%
MFB-135-C	-2°C +8°C	1345	600	700	1	1	169	230V-50Hz	R134a* R290	178 502	211 218	- B	5 40°C 40%
MFB-180-C	-2°C +8°C	1795	600	700	1	1	264	230V-50Hz	R134a* R290	245 502	253 218	- C	5 40°C 40%
MFB-225-C	-2°C +8°C	2245	600	700	1	1	359	230V-50Hz	R134a* R290	304 845	293 340	- D	5 40°C 40%
MFB-135-CC	-2°C +8°C	1345	600	700	0	0	169	230V-50Hz	R134a* R290	304 502	314 277	- D	5 40°C 40%
MFB-180-CC	-2°C +8°C	1795	600	700	0	0	264	230V-50Hz	R134a* R290	485 845	503 490	- D	5 40°C 40%
MFB-225-CC	-2°C +8°C	2245	600	700	0	0	359	230V-50Hz	R134a* R290	485 845	503 490	- E	5 40°C 40%

* no disponible mercado UE - not for EU market

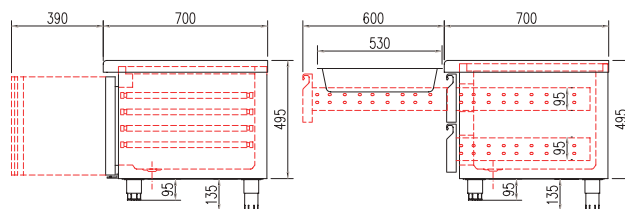
Características técnicas y constructivas sujetas a variación sin previo aviso.

- MFB dotación de puertas
- MFB-C dotación de cajoneras dobles + una puerta
- MFB-CC dotación de cajoneras dobles + evaporadores centrales
- Exterior en acero inox AISI-304, excepto el respaldo
- Interior en acero inox AISI-304, con aristas curvas y fondo embutido
- Puertas de apertura reversible, con sistema de cierre automático y burlete magnético (permanece abierta al superar los 90° de apertura)
- Cajoneras refrigeradas inox desmontables sobre guías inox telescópicas, sistema autocierre de serie
- Encimera de acero inox AISI-304 con frente curvo (opcional con peto sanitario 100 mm)
- Estantes interiores GN 1/1 de alambre en acero plastificado, regulables en altura
- Pies en tubo de acero inox ajustables en altura 95 - 135 mm
- Unidad condensadora ventilada y extraíble
- Evaporador sistema tiro forzado, con recubrimiento epoxi anticorrosión
- Evaporación automática del agua de descarche
- Aislamiento de poliuretano inyectado, densidad 40 Kg/m³, cero efectos ODP y GWP
- Control digital de temperatura, descarches optimizados, alarma por alta temperatura de condensación. Eficiente gestión del consumo de energía
- Condiciones de trabajo a 40°C ambiente

We reserve the right to change specifications without prior notice.

- MFB doors as standard
- MFB-C double drawers sets + one door as standard
- MFB-CC double drawers sets + evaporators between drawers
- AISI-304 stainless steel exterior, rear side galvanized panel
- AISI-304 stainless steel interior, stamped bottom and rounded corners
- Doors with self closing system, blocked opening, magnetic gasket and possibility of changing the opening sense
- Stainless steel drawers with telescopic stainless steel slides for complete opening, soft-closing system as standard
- AISI-304 stainless steel worktop, with rounded front (optional with 100 mm sanitary upstand)
- GN 1/1 shelves made of plasticized steel wire, height adjustable
- AISI-304 adjustable legs, 95 to 135 mm
- Removable and fan assisted condenser unit
- Fan assisted evaporator, with epoxi anticorrosion coating.
- Automatic evaporation of defrost water
- 40 Kg/m³ density polyurethane insulation, zero ODP and GWP
- Digital temperature control, optimized defrost, high-temperature condensation alarm. Efficient management of energy consumption
- Operating 40°C ambient

OPCIONES	OPTIONS	€
parrilla adicional GN-1/1	additional grill GN-1/1	26 €
set adicional guías GN-1/1	additional set GN-1/1 guides	28 €
cambio R290 por R134a	change R290 for R134a	0 €
cambio R600a por R134a	change R600a for R134a	0 €
cerradura puerta inox	SS door lock	23 €
motor lado izquierdo	left side motor	69 €
encimera con peto	worktop with splash-back	0 €
set 4 ruedas	set 4 wheels	93 €
set 6 ruedas	set 6 wheels	139 €
registrador de alarmas HACCP	HACCP alarm recorder	consultar
respaldo inox	SS rear side	consultar
230V 60Hz / 115V 60Hz	230V 60Hz / 115V 60Hz	consultar



MFB

MFB-C

Mesa fría GN 1/1, refrigeración BAJO COCINA

GN 1/1 chiller counter UNDER BROILER



MFBP-105 1.793 €



MFBP-150 2.192 €



MFBP-195 2.732 €



MFBP-105-C 2.235 €



MFBP-150-C 2.975 €



MFBP-195-C 3.729 €



MFBP-105-CC 2.739 €



MFBP-150-CC 3.481 €

Evaporador diseñado para operar con gases HC o HFC - Evaporator designed to operate with HC o HFC gases

mod.	rango range °C	largo length (mm)	alto height (mm)	fondo depth (mm)	estantes shelves GN 1/1	pares guías slides sets	volumen capacity (L)	voltaje voltage	potencia frig. frig. power
MFBP-105	-2°C +8°C	1045	600	700	2	2	169	230V-50Hz	178
MFBP-150	-2°C +8°C	1495	600	700	3	3	264	230V-50Hz	245
MFBP-195	-2°C +8°C	1945	600	700	4	4	359	230V-50Hz	304
MFBP-105-C	-2°C +8°C	1045	600	700	1	1	169	230V-50Hz	178
MFBP-150-C	-2°C +8°C	1495	600	700	1	1	264	230V-50Hz	245
MFBP-195-C	-2°C +8°C	1945	600	700	1	1	359	230V-50Hz	304
MFBP-105-CC	-2°C +8°C	1045	600	700	0	0	169	230V-50Hz	304
MFBP-150-CC	-2°C +8°C	1495	600	700	0	0	264	230V-50Hz	485

Características técnicas y constructivas sujetas a variación sin previo aviso.

We reserve the right to change specifications without prior notice.

- MFBP dotación de puertas
- MFBP-C dotación de cajoneras dobles + una puerta
- MFBP-CC dotación de cajoneras dobles + evaporadores centrales
- Exterior en acero inox AISI-304, excepto el respaldo
- Interior en acero inox AISI-304, con aristas curvas y fondo embutido
- Puertas de apertura reversible, con sistema de cierre automático y burlete magnético (permanece abierta al superar los 90° de apertura)
- Cajoneras refrigeradas inox desmontables sobre guías inox telescópicas
- Encimera de acero inox AISI-304 con frente curvo (opcional con peto sanitario 100 mm)
- Estantes interiores GN 1/1 de alambre en acero plastificado, regulables en altura
- Pies en tubo de acero inox ajustables en altura 95 - 135 mm
- Unidad condensadora **NO INCLUIDA**
- Control de expansión de refrigerante **NO INCLUIDO**
- Rendimiento del evaporador con $\Delta t = 12^\circ\text{C}$
- Evaporador sistema tiro forzado, con recubrimiento epoxi anticorrosión
- Aislamiento de poliuretano inyectado, densidad 40 Kg/m³, cero efectos ODP y GWP
- Control digital de temperatura, descarches optimizados, alarma por alta temperatura de condensación. Eficiente gestión del consumo de energía
- Condiciones de trabajo a 40°C ambiente

- MFBP doors as standard
- MFBP-C double drawers sets + one door as standard
- MFBP-CC double drawers sets + evaporators between drawers
- AISI-304 stainless steel exterior, rear side galvanized panel
- AISI-304 stainless steel interior, stamped bottom and rounded corners
- Doors with self closing system, blocked opening, magnetic gasket and possibility of changing the opening sense
- Stainless steel drawers with telescopic stainless steel slides for complete opening
- AISI-304 stainless steel worktop, with rounded front (optional with 100 mm sanitary upstand)
- GN 1/1 shelves made of plasticized steel wire, height adjustable
- AISI -304 adjustable legs, 95 to 135 mm
- Condenser unit **NOT INCLUDED**
- Refrigerant expansion control, **NOT INCLUDED**
- Performance of the evaporator with $\Delta t = 12^\circ\text{C}$
- Fan assisted evaporator, with epoxi anticorrosion coating.
- 40 Kg/m³ density polyurethane insulation, zero ODP and GWP
- Digital temperature control, optimized defrost, high-temperature condensation . Efficient management of energy consumption
- Operating 40°C ambient

OPCIONES	OPTIONS	€
parrilla adicional GN-1/1	additional grill GN-1/1	26 €
set adicional guías GN-1/1	additional set GN-1/1 guides	28 €
cerradura puerta inox	SS door lock	23 €
motor lado izquierdo	left side motor	69 €
encimera con peto	worktop with splash-back	0 €
set 4 ruedas	set 4 wheels	93 €
set 6 ruedas	set 6 wheels	139 €
registrador de alarmas HACCP	HACCP alarm recorder	consultar
respaldo inox	SS rear side	consultar
230V 60Hz / 115V 60Hz	230V 60Hz / 115V 60Hz	consultar
pre-instalación	pre-installation	consultar





MRP-150	2.744 €
MCP-150	3.403 €



MRP-200	3.281 €
MCP-200	3.984 €



MRP-250	3.958 €
---------	---------



MRPV-150	3.137 €
MCPV-150	3.814 €



MRPV-200	3.853 €
MCPV-200	4.577 €



MRPV-250	4.668 €
MCPV-250	5.096 €

mod.	rango range °C	largo length (mm)	alto height (mm)	fondo depth (mm)	estantes shelves 40x60	pares guías slides sets	volumen capacity (L)	voltaje voltage	refrigerante refrigerant	potencia frig. frig. power W	potencia power W	CCE EEC 2015/1094 EN16825	clase climate 2015/1094 EN16825
MRP-150	-2°C +8°C	1495	850	800	0	10	362	230V-50Hz	R134a*	178	211	-	5 40°C 40%
									R290	502	235	A	5 40°C 40%
MRP-200	-2°C +8°C	2020	850	800	0	15	562	230V-50Hz	R134a*	245	249	-	5 40°C 40%
									R290	502	238	A	5 40°C 40%
MRP-250	-2°C +8°C	2545	850	800	0	20	761	230V-50Hz	R134a*	304	289	-	5 40°C 40%
									R290	845	370	B	5 40°C 40%
MRPV-150	-2°C +8°C	1495	850	800	0	10	362	230V-50Hz	R134a*	304	295	-	4 30°C 55%
									R290	502	244	C	4 30°C 55%
MRPV-200	-2°C +8°C	2020	850	800	0	15	562	230V-50Hz	R134a*	304	302	-	4 30°C 55%
									R290	502	251	C	4 30°C 55%
MRPV-250	-2°C +8°C	2545	850	800	0	20	761	230V-50Hz	R134a*	485	446	-	4 30°C 55%
									R290	845	358	D	4 30°C 55%
MCP-150	-20°C -15°C	1495	850	800	0	10	362	230V-50Hz	R290	606	535	E	5 40°C 40%
									R449A*	353	552	-	4 30°C 55%
MCP-200	-20°C -15°C	2020	850	800	0	15	562	230V-50Hz	R290	606	556	E	4 30°C 55%
									R449A*	452	610	-	4 30°C 55%
MCPV-150	-20°C -15°C	1495	850	800	0	10	362	230V-50Hz	R290	606	544	E	4 30°C 55%
									R449A*	353	518	-	4 30°C 55%
MCPV-200	-20°C -15°C	2020	850	800	0	15	562	230V-50Hz	R290	606	569	E	4 30°C 55%
									R449A*	452	681	-	4 30°C 55%

* no disponible mercado UE - not for EU market

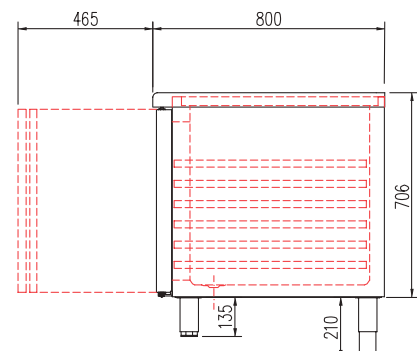
Características técnicas y constructivas sujetas a variación sin previo aviso.

- Exterior en acero inox AISI-304, excepto el respaldo
- Interior en acero inox AISI-304, con aristas curvas y fondo embutido
- Puertas de apertura reversible, con sistema de cierre automático y burlete magnético (permanece abierta al superar los 90° de apertura)
- Contrapuerta inox embutida
- Encimera de acero inox AISI-304 con frente curvo (opcional con peto)
- Pies en tubo de acero inox ajustables en altura 135 - 210 mm
- Unidad condensadora ventilada y extraíble
- Evaporador sistema tiro forzado, con recubrimiento epoxi anticorrosión
- Evaporación automática del agua de descarche
- Aislamiento de poliuretano inyectado, 40 Kg/m³, cero efectos ODP y GWP
- Control digital de temperatura, descarches optimizados, alarma por alta temperatura de condensación. Eficiente gestión del consumo de energía
- Temperatura ambiente de trabajo: MRP / MCP 40°C
MRPV / MCPV 32°C

We reserve the right to change specifications without prior notice.

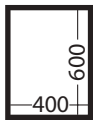
- AISI-304 stainless steel exterior, rear side galvanized panel
- AISI-304 stainless steel interior, stamped bottom and rounded corners
- Doors with self closing system, blocked opening, magnetic gasket and possibility of changing the opening sense
- Inner side of doors by stamped steel
- AISI-304 stainless steel worktop, with rounded front (optional with upstand)
- AISI -304 adjustable legs, 135 to 210 mm
- Removable and fan assisted condenser unit
- Fan assisted evaporator, with epoxi anticorrosion coating.
- Automatic evaporation of defrost water
- 40 Kg/m³ density polyurethane insulation, zero ODP and GWP
- Digital temperature control, optimized defrost, high-temperature condensation alarm. Efficient management of energy consumption
- Operating ambient temperature: MRP / MCP 40°C
MRPV / MCPV 32°C

OPCIONES	OPTIONS	€
parrilla suplemento	grill supplement	26 €
parrilla 60x40	grill 60x40	26 €
set adicional guías 60x40	additional set guides 60x40	22 €
cambio R290 por R134a	change R290 for R134a	0 €
cambio R290 por R449A	change R290 for R449A	0 €
cerradura puerta inox	SS door lock	23 €
cerradura puerta cristal	glass door lock	58 €
motor lado izquierdo	left side motor	69 €
encimera con peto	worktop with splash-back	0 €
set 4 ruedas	set 4 wheels	93 €
set 6 ruedas	set 6 wheels	139 €
registrador de alarmas HACCP	HACCP alarm recorder	consultar
tropicalizado 43°C	tropicalized 43 °C	consultar
230V 60Hz / 115V 60Hz	230V 60Hz / 115V 60Hz	consultar
respaldo inox	SS rear side	consultar
encimera de granito	granite countertop	consultar
exterior color blanco	white exterior	consultar





Mesa fría 60x40, refrigeración y congelados
60x40 chiller and freezer counter



MRPV-250
dotación parillas extra
with extra shelves



MRP-250

Encimera granito opcional
Optional granite worktop



MRP-200 exterior blanco opcional
MRP-200 option white exterior



MRPP-120	2.054 €
MCPP-120	2.252 €



MRPP-170	2.585 €
MCPP-170	2.842 €



MRPP-220	3.122 €
MCPP-220	3.193 €



MRPPV-120	2.372 €
MCPPV-120	2.684 €



MRPPV-170	3.050 €
MCPPV-170	3.470 €



MRPPV-220	3.701 €
MCPPV-220	4.017 €

Evaporador diseñado para operar con gases HC o HFC - Evaporator designed to operate with HC o HFC gases

mod.	rango range °C	largo length (mm)	alto height (mm)	fondo depth (mm)	estantes shelves 40x60	pares guías slides sets	volumen capacity (L)	voltaje voltage	potencia frig. frig. power
MRPP / MRPPV-120	-2°C +8°C	1195	850	800	0	10	255	230V-50Hz	304
MRPP / MRPPV-170	-2°C +8°C	1720	850	800	0	15	399	230V-50Hz	356
MRPP / MRPPV-220	-2°C +8°C	2245	850	800	0	20	543	230V-50Hz	485
MCPP / MCPPV-120	-20°C -15°C	1195	850	800	0	10	255	230V-50Hz	353
MCPP / MCPPV-170	-20°C -15°C	1720	850	800	0	15	399	230V-50Hz	452
MCPP / MCPPV-220	-20°C -15°C	2245	850	800	0	20	543	230V-50Hz	610

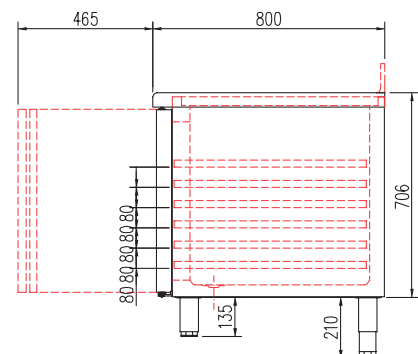
Características técnicas y constructivas sujetas a variación sin previo aviso.

- MRPP / MCPP Contrapuerta inox embutida
- MRPPV / MCPPV doble cristal + LEDs
- Exterior en acero inox AISI-304, excepto el respaldo
- Interior en acero inox AISI-304, con aristas curvas y fondo embutido
- Puertas de apertura reversible, con sistema de cierre automático y burlete magnético (permanece abierta al superar los 90° de apertura)
- Encimera de acero inox AISI-304 con frente curvo (Opcional con peto sanitario 100 mm)
- Interior con guías de acero inox, regulables en altura para parrillas, bandejas o contenedores 60x40
- Pies en tubo de acero inox ajustables en altura 135 - 210 mm
- Evaporador sistema tiro forzado, con recubrimiento epoxi anticorrosión
- Aislamiento de poliuretano inyectado, densidad 40 Kg/m³, cero efectos ODP y GWP
- Control digital de temperatura, descarches optimizados, alarma por alta temperatura de condensación (MRPP MCPP). Eficiente gestión del consumo de energía
- Unidad condensadora **NO INCLUIDA**
- Control de expansión de refrigerante **NO INCLUIDO**
- Rendimiento del evaporador con Δt=12°C
- Condiciones de trabajo: MRPP / MCPP 40°C ambiente
MRPPV / MCPPV 32°C ambiente

We reserve the right to change specifications without prior notice.

- MRPP / MCPP inner side of doors by stamped steel
- MRPPV / MCPPV double glazed doors + LEDs
- AISI-304 stainless steel exterior, rear side galvanized panel
- AISI-304 stainless steel interior, stamped bottom and rounded corners
- Doors with self closing system, blocked opening, magnetic gasket and possibility of changing the opening sense
- AISI-304 stainless steel worktop, with rounded front (optional with 100 mm sanitary upstand)
- Capacity for 60x40 shelves, containers or trays by stainless steel slides, height adjustable
- AISI -304 adjustable legs, 135 to 210 mm
- Fan assisted evaporator, with epoxi anticorrosion coating.
- 40 Kg/m³ density polyurethane insulation, zero ODP and GWP
- Digital temperature control, optimized defrost, high-temperature condensation alarm (MRPP MCPP). Efficient management of energy consumption
- Condenser unit **NOT INCLUDED**
- Refrigerant expansion control, **NOT INCLUDED**
- Performance of the evaporator with Δt = 12 °C
- Operating: MRPP / MCPP 40°C ambient
MRPPV / MCPPV 32°C ambient

OPCIONES	OPTIONS	€
parrilla suplemento	grill supplement	26 €
parrilla 60x40	grill 60x40	26 €
set adicional guías 60x40	additional set guides 60x40	22 €
cerradura puerta inox	SS door lock	0 €
cerradura puerta cristal	glass door lock	0 €
motor lado izquierdo	left side motor	23 €
encimera con peto	worktop with splash-back	58 €
set 4 ruedas	set 4 wheels	69 €
set 6 ruedas	set 6 wheels	0 €
registrador de alarmas HACCP	HACCP alarm recorder	93 €
tropicalizado 43°C	tropicalized 43 °C	139 €
230V 60Hz / 115V 60Hz	230V 60Hz / 115V 60Hz	consultar
respaldo inox	SS rear side	consultar
encimera de granito	granite countertop	consultar
exterior color blanco	white exterior	consultar
evaporación automática	automatic evaporation	110 €





MRPP-220

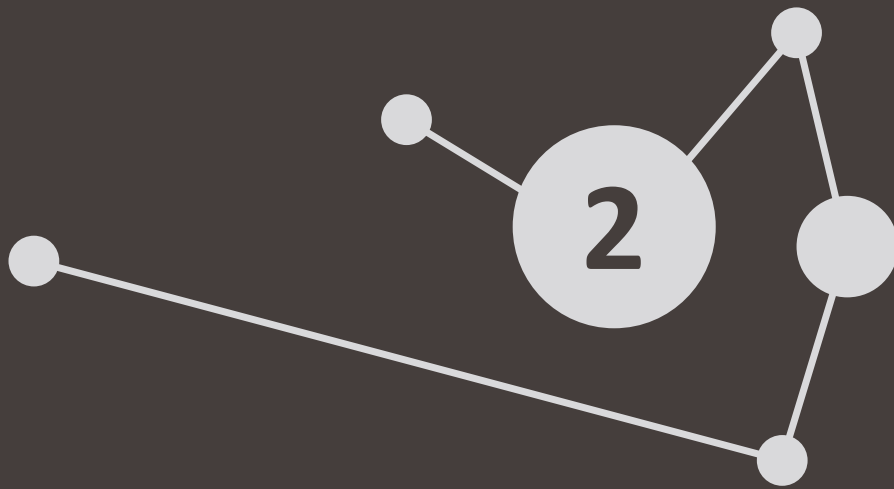


MRPPV-220
con parrillas extra
with extra shelves





CORECO



FAST & cool FOOD





SALADETTE

Pag. **62-63** Mesa fría SALADETTE GN1/1
GN 1/1 SALADETTE counter

Pag. **64-65** Mesa fría SALADETTE GN1/1 encimera abierta
Open worktop GN 1/1 SALADETTE counter



KEBAB

Pag. **66-67** Mesa fría GN 1/1 COMPACTA KEBAB
GN 1/1 KEBAB STATION

Pag. **68-69** Mesa fría KEBAB GN1/1
GN 1/1 KEBAB counter



SALAD-CHEFF

Pag. **70-71** Mesa preparación con tapa cristal elevable
Preparation counter with liftable glass lid

Pag. **72-73** Mesa fría SALAD-CHEFF GN1/1 encimera abierta
Open worktop GN 1/1 SALAD-CHEFF counter

Pag. **74-75** Mesa fría SALAD-CHEFF GAMA 60- 70
60 - 70 RANGE SALAD-CHEFF counter

Pag. **76-77** Mesa fría BIG SALAD-PIZZA CHEFF gama 80
80 RANGE BIG SALAD-PIZZA CHEFF counter

Pag. **78-79** Mesa fría SALAD-CHEFF 1/6
1/6 SALAD-CHEFF counter



PIZZA

Pag. **80-81** Mesa fría COMPACTA PIZZA
GN 1/1 PIZZA STATION

Pag. **82-85** Mesa fría PIZZA cajón neutro
PIZZA counter with neutral drawer

Pag. **86-87** Mesa fría PIZZA
PIZZA counter

Pag. **88-89** Expositor ingredientes FAST-FOOD GN
GN FAST-FOOD topping unit





MFP-100 2.297 €



MFP-140 2.772 €



MFEI70-100 2.268 €



MFEI70-140 2.744 €

Cubetas GN NO incluidas en el precio, ver página 387
 GN containers NOT included in price, see page 387

mod.	rango range °C	largo length (mm)	alto height (mm)	fondo depth (mm)	estantes shelves	pares guías slides sets	volumen capacity (L)	voltaje voltage	refrigerante refrigerant	potencia frig. frig. power W	potencia power W
MFEI70-100	0°C +8°C	925	890	700	2	2	169	230V-50Hz	R134a*	304	322
									R290	502	764
MFEI70-140	0°C +8°C	1375	890	700	3	3	264	230V-50Hz	R134a*	485	511
									R290	845	490
MFP-100	0°C +8°C	925	890	700	2	2	169	230V-50Hz	R134a*	304	322
									R290	502	764
MFP-140	0°C +8°C	1375	890	700	3	3	264	230V-50Hz	R134a*	485	511
									R290	845	490

* no disponible mercado UE - not for EU market

Características técnicas y constructivas sujetas a variación sin previo aviso.

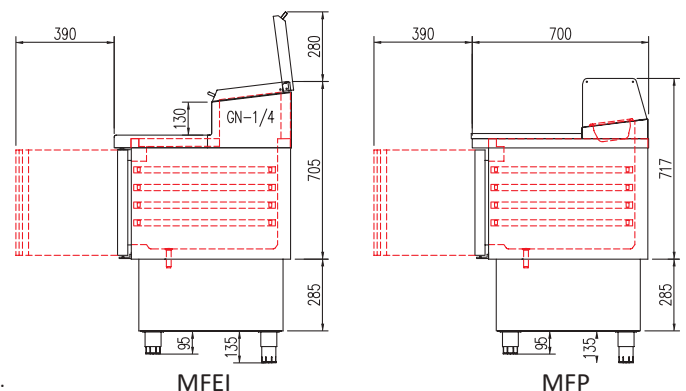
- MFP encimera granito, cúpula acristalada sobre alojamientos GN 1/6-100
- MFEI70-100 encimera inox, cubierta inox abatible sobre expositor ingredientes GN 1/4-150
- Exterior en acero inox AISI-304
- Interior en acero inox AISI-304, con aristas curvas y fondo embutido
- Puertas de apertura reversible, con sistema de cierre automático y burlete magnético (permanece abierta al superar los 90° de apertura)
- Estantes interiores GN 1/1 de alambre en acero plastificado, regulables en altura
- Pies en tubo de acero inox ajustables en altura 95 - 135 mm
- Unidad condensadora ventilada y extraíble
- Evaporador sistema tiro forzado, con recubrimiento epoxi anticorrosión
- Evaporación automática del agua de descarche
- Aislamiento de poliuretano inyectado, densidad 40 Kg/m³, cero efectos ODP y GWP
- Control digital de temperatura, descarches optimizados, alarma por alta temperatura de condensación. Eficiente gestión del consumo de energía
- Temperatura de trabajo a 32°C ambiente

We reserve the right to change specifications without prior notice.

- MFP granite working area and glass cover, GN 1/6-100 capacity
- MFEI70-100 stainless steel worktop, integrated topping unit with inged lid, GN 1/4-150 capacity
- AISI-304 stainless steel exterior
- AISI-304 stainless steel interior, stamped bottom and rounded corners
- Doors with self closing system, blocked opening, magnetic gasket and possibility of changing the opening sense
- GN 1/1 shelves made of plasticized steel wire, height adjustable
- AISI -304 adjustable legs, 95 to 135 mm
- Removable and fan assisted condenser unit
- Fan assisted evaporator, with epoxi anticorrosion coating.
- Automatic evaporation of defrost water
- 40 Kg/m³ density polyurethane insulation, zero ODP and GWP
- Digital temperature control, optimized defrost, high-temperature condensation alarm. Efficient management of energy consumption
- Operating temperature 32°C ambient

OPCIONES	OPTIONS	€
parrilla adicional GN-1/1	additional grill GN-1/1	26 €
set adicional guías GN-1/1	additional set GN-1/1 guides	28 €
cajonera doble inox, auto-cierre	double SS drawer, self-closing	511 €
cerradura puerta inox	SS door lock	23 €
set 4 ruedas	set 4 wheels	93 €
registrador de alarmas HACCP	HACCP alarm recorder	consultar
230V 60Hz / 115V 60Hz	230V 60Hz / 115V 60Hz	consultar
cambio R290 por R134a	change R290 for R134a	0 €

Encimeras, alojamientos para cubetas y cubiertas, se pueden fabricar a medida.
 Worktops, container fits and covers, can be customized.





evaporador central
double fan evaporator



GN 1/4

encimera inox
stainless steel worktop



MFEI70-100

GN 1/6

granito opcional
optinal granite



GN 1/1 - 100

MFP-140
con cajones (opcional)
with drawers (option)



MFP - 100

MFEI70-100
5xGN1/4



MFEI70-140
8xGN1/4



MFP-100
5xGN1/6



MFP-140
7xGN1/6





MFS-100 2.174 €



MFS-140 2.603 €



MFS-100-C 2.145 €



MFS-140-C 2.585 €

Cubetas GN y NO incluidas en el precio, ver página 387
GN containers NOT included in price, see page 387

mod.	rango range °C	largo length (mm)	alto height (mm)	fondo depth (mm)	perfiles GN GN supports	estantes shelves	pares guías slides sets	volumen capacity (L)	voltaje voltage	refrigerante refrigerant	potencia frig. frig. power W	potencia power W
MFS-100	0°C +8°C	925	890	700	4	2	2	169	230V-50Hz	R134a*	304	322
										R290	502	764
MFS-140	0°C +8°C	1375	890	700	7	3	3	264	230V-50Hz	R134a*	485	511
										R290	845	490
MFS-100-C	0°C +8°C	925	890	700	4	2	2	169	230V-50Hz	R134a*	304	322
										R290	502	764
MFS-140-C	0°C +8°C	1375	890	700	7	3	3	264	230V-50Hz	R134a*	485	511
										R290	845	490

* no disponible mercado UE - not for EU market

Características técnicas y constructivas sujetas a variación sin previo aviso.

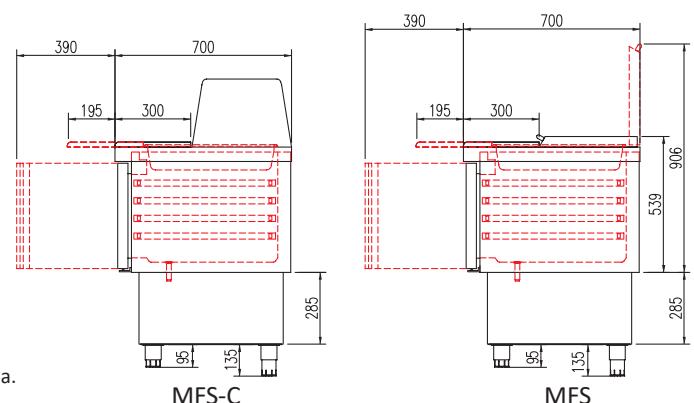
- **MFS-C** cúpula acristalada sobre alojamiento cubetas
- **MFS** cubierta inox abatible sobre alojamiento cubetas
- Exterior en acero inox AISI-304
- Interior en acero inox AISI-304, con aristas curvas y fondo embutido
- Puertas de apertura reversible, con sistema de cierre automático y burlete magnético (permanece abierta al superar los 90° de apertura)
- Encimera inox con tabla de polietileno color blanco, deslizante para incrementar superficie de trabajo (otro color, consultar)
- Capacidad cubetas GN en la encimera (ver detalle)
- Estantes interiores GN 1/1 de alambre en acero plastificado, regulables en altura
- Pies en tubo de acero inox ajustables en altura 95 - 135 mm
- Unidad condensadora ventilada y extraíble
- Evaporador sistema tiro forzado, con recubrimiento epoxi anticorrosión
- Evaporación automática del agua de descarche
- Aislamiento de poliuretano inyectado, densidad 40 Kg/m³, cero efectos ODP y GWP
- Control digital de temperatura, descarches optimizados, alarma por alta temperatura de condensación. Eficiente gestión del consumo de energía
- Temperatura de trabajo a 32°C ambiente

We reserve the right to change specifications without prior notice.

- **MFS-C glass cover**
- **MFS hinged lid**
- **AISI-304 stainless steel exterior**
- **AISI-304 stainless steel interior, stamped bottom and rounded corners**
- **Doors with self closing system, blocked opening, magnetic gasket and possibility of changing the opening sense**
- **AISI-304 stainless steel worktop, with white polyethylene table, sliding to increase work surface (for other color, consult)**
- **GN containers capacity in the worktop (see detail)**
- **GN 1/1 shelves made of plasticized steel wire, height adjustable**
- **AISI -304 adjustable legs, 95 to 135 mm**
- **Removable and fan assisted condenser unit**
- **Fan assisted evaporator, with epoxi anticorrosion coating.**
- **Automatic evaporation of defrost water**
- **40 Kg/m³ density polyurethane insulation, zero ODP and GWP**
- **Digital temperature control, optimized defrost, high-temperature condensation alarm. Efficient management of energy consumption**
- **Operating temperature 32°C ambient**

OPCIONES	OPTIONS	€
parrilla adicional GN-1/1	additional grill GN-1/1	26 €
set adicional guías GN-1/1	additional set GN-1/1 guides	28 €
cajonera doble inox, auto-cierre	double SS drawer, self-closing	511 €
cerradura puerta inox	SS door lock	23 €
set 4 ruedas	set 4 wheels	93 €
registrador de alarmas HACCP	HACCP alarm recorder	consultar
230V 60Hz / 115V 60Hz	230V 60Hz / 115V 60Hz	consultar
cambio R290 por R134a	change R290 for R134a	0 €

Encimeras, alojamientos para cubetas y cubiertas, se pueden fabricar a medida.
Worktops, container fits and covers, can be customized.



Mesa fría SALADETTE GN1/1 encimera abierta

Open worktop GN 1/1 SALADETTE counter



evaporador central
double fan evaporator



encimera deslizante
polietileno
polyethylene sliding
worktop

GN 1/1 - 100

MFS-100-C
con cajones (opcional)
with drawers (option)

encimera deslizante
polietileno
polyethylene sliding
worktop

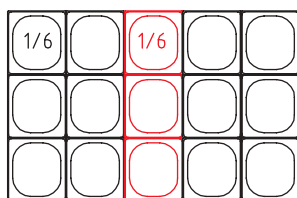


MFS-100

MFS-100
con polietileno color rojo
with red polyethylene

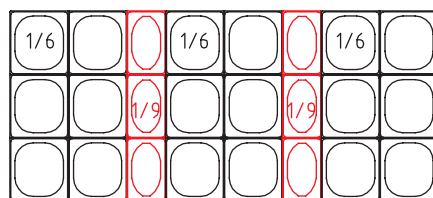


MFS-100 / MFS-100-C



max profundidad: 100 mm - 200 mm
100 mm - 200 mm max depth

MFS-140 / MFS-140-C



max profundidad: 100 mm - 200 mm
100 mm - 200 mm max depth



MFS-140



MFK-65 1.513 €



MFK-100 2.197 €



MFK-140 2.662 €



MFK-180 3.461 €



MFK-220 4.717 €

Cubetas GN NO incluidas en el precio, ver página 387
 GN containers NOT included in price, see page 387

mod.	rango range °C	largo length (mm)	alto height (mm)	fondo depth (mm)	perfiles GN GN supports	estantes shelves	pares guías slides sets	volumen capacity (L)	voltaje voltage	refrigerante refrigerant	potencia frig. frig. power W	potencia power W
MFK-65	0°C +8°C	645	890	640	2	1	1	117	230V-50Hz	R134a*	178	208
										R290	225	165
MFK-100	0°C +8°C	925	890	700	4	2	2	169	230V-50Hz	R134a*	304	322
										R290	502	764
MFK-140	0°C +8°C	1375	890	700	7	3	3	264	230V-50Hz	R134a*	485	511
										R290	845	490
MFK-180	0°C +8°C	1825	890	700	9	4	4	345	230V-50Hz	R134a*	485	511
										R290	845	490
MFK-220	0°C +8°C	2275	890	700	12	5	5	430	230V-50Hz	R134a*	485	567
										R290	845	490

* no disponible mercado UE - not for EU market

Características técnicas y constructivas sujetas a variación sin previo aviso.

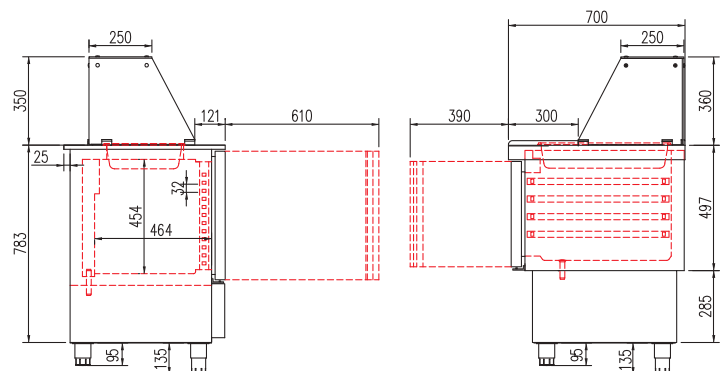
We reserve the right to change specifications without prior notice.

- Exterior en acero inox AISI-304
- Interior en acero inox AISI-304, con aristas curvas y fondo embutido
- Puertas de apertura reversible, con sistema de cierre automático y burlete magnético (permanece abierta al superar los 90° de apertura)
- Modelos 100 y 140: encimera inox con tabla de polietileno color blanco, deslizante para incrementar superficie de trabajo (otro color, consultar)
- Capacidad cubetas GN en la encimera (ver detalle)
- Cúpula acristalada sobre alojamiento cubetas
- Estantes interiores GN 1/1 de alambre en acero plastificado, regulables en altura
- Pies en tubo de acero inox ajustables en altura 95 - 135 mm
- Unidad condensadora ventilada y extraíble
- Evaporador sistema tiro forzado, con recubrimiento epoxi anticorrosión
- Evaporación automática del agua de descarche
- Aislamiento de poliuretano inyectado, densidad 40 Kg/m³, cero efectos ODP y GWP
- Control digital de temperatura, descarches optimizados, alarma por alta temperatura de condensación. Eficiente gestión del consumo de energía
- Temperatura de trabajo a 32°C ambiente

- AISI-304 stainless steel exterior
- AISI-304 stainless steel interior, stamped bottom and rounded corners
- Doors with self closing system, blocked opening, magnetic gasket and possibility of changing the opening sense
- 100 and 140: AISI-304 stainless steel worktop, with white polyethylene chopping board, sliding to increase work surface (for other color, consult)
- GN capacity in the worktop (see detail)
- Glass cover
- GN 1/1 shelves made of plasticized steel wire, height adjustable
- AISI-304 adjustable legs, 95 to 135 mm
- Removable and fan assisted condenser unit
- Fan assisted evaporator, with epoxi anticorrosion coating.
- Automatic evaporation of defrost water
- 40 Kg/m³ density polyurethane insulation, zero ODP and GWP
- Digital temperature control, optimized defrost, high-temperature condensation alarm. Efficient management of energy consumption
- Operating temperature, 32°C ambient

Encimeras, alojamientos para cubetas y cubiertas, se pueden fabricar a medida.
 Worktops, container fits and covers, can be customized.

OPCIONES	OPTIONS	€
parrilla adicional GN-1/1	additional grill GN-1/1	26 €
set adicional guías GN-1/1	additional set GN-1/1 guides	28 €
cajonera doble inox, auto-cierre	double SS drawer, self-closing	511 €
cerradura puerta inox	SS door lock	23 €
set 4 ruedas	set 4 wheels	93 €
registrador de alarmas HACCP	HACCP alarm recorder	consultar
230V 60Hz / 115V 60Hz	230V 60Hz / 115V 60Hz	consultar
cambio R290 por R134a	change R290 for R134a	0 €



MFK-65

MFK-100 / 140
MFK-180 / 220

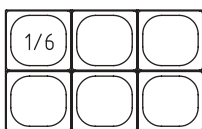


MFK-65

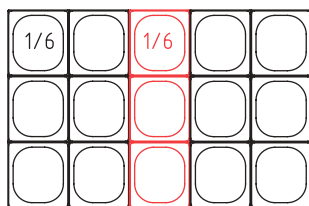


MFK-140

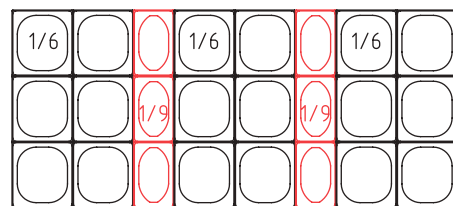
MFK-65



MFK-100

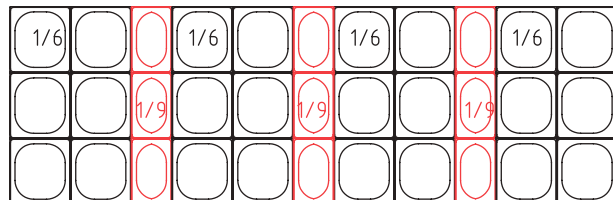


MFK-140



max profundidad: **100 mm** - 200 mm
100 mm - 200 mm max depht

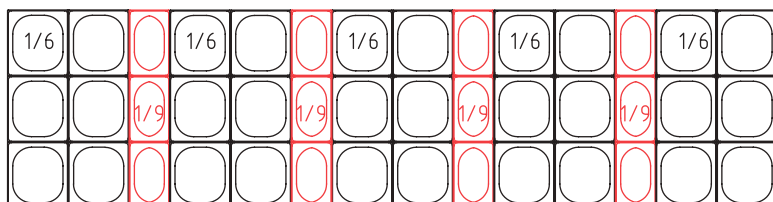
MFK-180



evaporador central
double fan evaporator



MFK-220





MFK70-135 3.040 €



MFK70-180 3.703 €

Cubetas GN y perfiles divisorios NO incluidos en el precio, ver página 387
GN containers and dividers NOT included in price, see page 387

mod.	rango range °C	largo length (mm)	alto height (mm)	fondo depth (mm)	estantes shelves	pares guías slides sets	volumen capacity (L)	voltaje voltage	refrigerante refrigerant	potencia frig. frig. power W	potencia power W
MFK70-135	0°C +8°C	1345	850	700	2	2	255	230V-50Hz	R134a*	304	322
									R290	502	764
MFK70-180	0°C +8°C	1795	850	700	3	3	399	230V-50Hz	R134a*	485	511
									R290	845	490

* no disponible mercado UE - not for EU market

Características técnicas y constructivas sujetas a variación sin previo aviso.

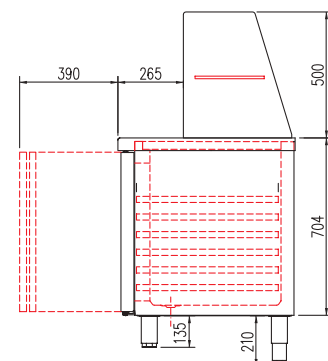
- Exterior en acero inox AISI-304
- Interior en acero inox AISI-304, con aristas curvas y fondo embutido
- Puertas de apertura reversible, con sistema de cierre automático y burlete magnético (permanece abierta al superar los 90° de apertura)
- Contrapuerta inox embutida
- Encimera inox con capacidad cubetas GN 1/3-100 (ver detalle)
- Cúpula acristalada sobre alojamiento cubetas, con estante intermedio
- Estantes interiores de alambre en acero plastificado, regulables en altura, sobre guías de acero inox
- Pies en tubo de acero inox ajustables en altura 135 - 210 mm
- Unidad condensadora ventilada y extraíble
- Evaporador sistema tiro forzado, con recubrimiento epoxi anticorrosión
- Evaporación automática del agua de descarche
- Aislamiento de poliuretano inyectado, densidad 40 Kg/m³, cero efectos ODP y GWP
- Control digital de temperatura, descarches optimizados, alarma por alta temperatura de condensación. Eficiente gestión del consumo de energía
- Temperatura de trabajo a 32°C ambiente

We reserve the right to change specifications without prior notice.

- AISI-304 stainless steel exterior
- AISI-304 stainless steel interior, stamped bottom and rounded corners
- Doors with self closing system, blocked opening, magnetic gasket and possibility of changing the opening sense
- Inner side of doors by stamped steel
- AISI-304 stainless steel worktop, capacity for GN-1/3-100 containers (see detail)
- Glass cover with shelf
- Shelves made of plasticized steel wire, height adjustable by stainless steel slides
- AISI -304 adjustable legs, 135 to 210 mm
- Removable and fan assisted condenser unit
- Fan assisted evaporator, with epoxi anticorrosion coating.
- Automatic evaporation of defrost water
- 40 Kg/m³ density polyurethane insulation, zero ODP and GWP
- Digital temperature control, optimized defrost, high-temperature condensation alarm. Efficient management of energy consumption
- Operating temperature, 32°C ambient

OPCIONES	OPTIONS	€
parrilla adicional GN-1/1	additional grill GN-1/1	26 €
set adicional guías GN-1/1	additional set GN-1/1 guides	28 €
perfil adicional GN-divisorio encimera	additional GN-divider profile for worktop	11 €
motor lado izquierdo	left side motor	69 €
cerradura puerta inox	SS door lock	23 €
set 4 ruedas	set 4 wheels	93 €
set 6 ruedas	set 6 wheels	139 €
registrador de alarmas HACCP	HACCP alarm recorder	consultar
230V 60Hz / 115V 60Hz	230V 60Hz / 115V 60Hz	consultar
cambio R290 por R134a	change R290 for R134a	0 €

Encimeras, alojamientos para cubetas y cubiertas, se pueden fabricar a medida.
Worktops, container fits and covers, can be customized.





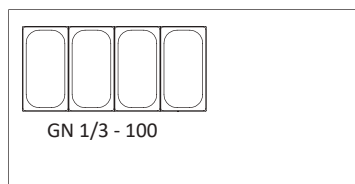
MFK70-180

evaporador central
double fan evaporator

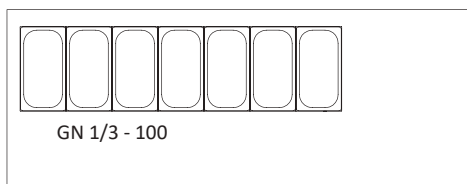


MFK70-180
Vista trasera
Back side view

MFK70-135



MFK70-180





PC80-150-15-LGL 4.208 €



PC80-200-27-LGL 5.043 €

Cubetas GN NO incluidas en el precio, ver página 387
 GN containers NOT included in price, see page 387

mod.	rango range °C	largo length (mm)	alto height (mm)	fondo depth (mm)	perfiles GN GN supports	estantes shelves	pares guías slides sets	capacidad GN GN capacity 1/6	volumen capacity (L)	voltaje voltage	refrigerante refrigerant	potencia frig. frig. power W	potencia power W
PC80-150-15	0°C +8°C	1495	870	800	4	2	2	15	362	230V-50Hz	R134a*	304	340
											R290	502	772
PC80-200-27	0°C +8°C	2020	870	800	8	3	3	27	562	230V-50Hz	R134a*	485	524
											R290	845	503

* no disponible mercado UE - not for EU market

Características técnicas y constructivas sujetas a variación sin previo aviso.

We reserve the right to change specifications without prior notice.

- Exterior en acero inox AISI-304, incluido el respaldo
- Interior en acero inox AISI-304, con aristas curvas y fondo embutido
- Puertas de apertura reversible, con sistema de cierre automático y burlete magnético (permanece abierta al superar los 90° de apertura)
- Contrpuerta inox embutida
- Encimera inox con capacidad cubetas GN (ver detalle)
 - Tabla de corte en polietileno
 - Perfiles divisorios fijos (desmontable para limpieza) para apoyo de las cubetas
 - Robusta estructura elevable, con doble cristal para mantener la temperatura del área de cubetas
 - Máxima visibilidad del producto, LED 6500 K
 - Opción LED 3000 K (luz cálida) o Rosa al mismo precio
 - Sellado del perímetro de la cubierta por burletes
- Sistema de pistones y amortiguadores para compensar el peso
- Estantes interiores de alambre en acero plastificado, regulables en altura, sobre guías de acero inox
- Pies en tubo de acero inox ajustables en altura 135 - 210 mm
- Unidad condensadora ventilada y extraíble
- Evaporador sistema tiro forzado, con recubrimiento epoxi anticorrosión
- Evaporación automática del agua de descarche
- Aislamiento de poliuretano inyectado, densidad 40 Kg/m³, cero efectos ODP y GWP
- Control digital de temperatura, descarches optimizados, alarma por alta temperatura de condensación. Eficiente gestión del consumo de energía
- Temperatura de trabajo a 32°C ambiente

- AISI-304 stainless steel exterior, rear side included
- AISI-304 stainless steel interior, stamped bottom and rounded corners
- Doors with self closing system, blocked opening, magnetic gasket and possibility of changing the opening sense
- Inner side of doors by stamped steel
- AISI-304 worktop, capacity for GN containers (see detail)
 - Polyethylene cutting table
 - Fixed pan dividers (detachable for cleaning)
 - Heavy-duty double liftable glass lid to keep temperature in the GN pans
 - Maximum product visibility by 6500 K LED
 - Optional 300 K LED (soft light) or Pink, same price
 - Perimetral gasket around the lid structure
- Piston system to help the opening /closing of the structure
- Shelves made of plasticized steel wire, height adjustable by stainless steel slides
- AISI -304 adjustable legs, 135 to 210 mm
- Removable and fan assisted condenser unit
- Fan assisted evaporator, with epoxi anticorrosion coating.
- Automatic evaporation of defrost water
- 40 Kg/m³ density polyurethane insulation, zero ODP and GWP
- Digital temperature control, optimized defrost, high-temperature condensation alarm. Efficient management of energy consumption
- Operating temperature 32°C ambient

OPCIONES	OPTIONS	€
parrilla 60x40	grill 60x40	26 €
set adicional guías 60x40	additional set guides 60x40	22 €
cerradura puerta inox	SS door lock	23 €
set 4 ruedas	set 4 wheels	93 €
set 6 ruedas	set 6 wheels	139 €
registrador de alarmas HACCP	HACCP alarm recorder	consultar
230V 60Hz / 115V 60Hz	230V 60Hz / 115V 60Hz	consultar
cambio R290 por R134a	change R290 for R134a	0 €

Mesa preparación con tapa cristal elevable
Preparation counter with FLAT GLASS LID



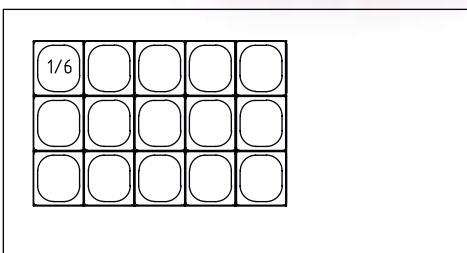
evaporador central
double fan evaporator



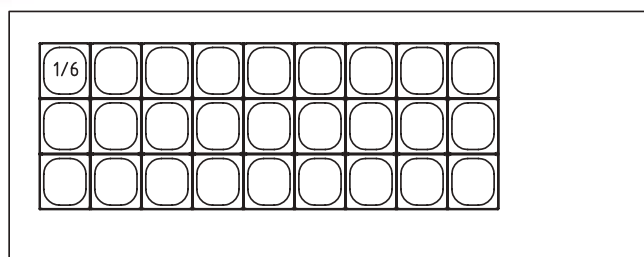
PC80-150-15-LGL



PC80-200-27-LGL



PC80-150-15-LGL



PC80-200-27-LGL



MFE-150 2.982 €



MFE-200 3.576 €

Cubetas GN y perfiles divisorios NO incluidos en el precio, ver página 387
 GN containers and dividers NOT included in price, see page 387

mod.	rango range °C	largo length (mm)	alto height (mm)	fondo depth (mm)	perfiles GN GN supports	estantes shelves	pares guías slides sets	volumen capacity (L)	voltaje voltage	refrigerante refrigerant	potencia frig. frig. power W	potencia power W
MFE-150	0°C +8°C	1345	850	700	4	2	2	255	230V-50Hz	R134a*	304	322
										R290	502	264
MFE-200	0°C +8°C	1795	850	700	6	3	3	399	230V-50Hz	R134a*	485	511
										R290	845	490

* no disponible mercado UE - not for EU market

Características técnicas y constructivas sujetas a variación sin previo aviso.

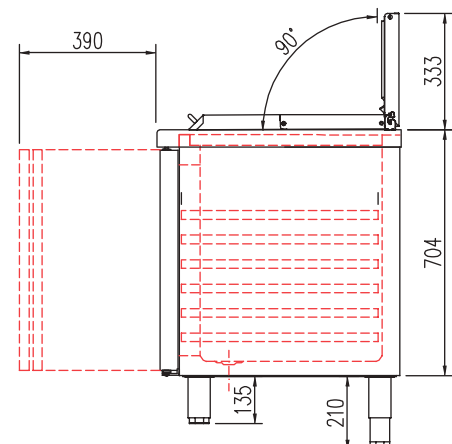
- Exterior en acero inox AISI-304, excepto el respaldo
- Interior en acero inox AISI-304, con aristas curvas y fondo embutido
- Puertas de apertura reversible, con sistema de cierre automático y burlete magnético (permanece abierta al superar los 90° de apertura)
- Contrapuerta inox embutida
- Encimera inox con capacidad cubetas GN (ver detalle) y cubierta inox abatible y plegable
- Estantes interiores de alambre en acero plastificado, regulables en altura, sobre guías de acero inox
- Pies en tubo de acero inox ajustables en altura 135 - 210 mm
- Unidad condensadora ventilada y extraíble
- Evaporador sistema tiro forzado, con recubrimiento epoxi anticorrosión
- Evaporación automática del agua de descarche
- Aislamiento de poliuretano inyectado, densidad 40 Kg/m³, cero efectos ODP y GWP
- Control digital de temperatura, descarches optimizados, alarma por alta temperatura de condensación. Eficiente gestión del consumo de energía
- Temperatura de trabajo a 32°C ambiente

We reserve the right to change specifications without prior notice.

- AISI-304 stainless steel exterior, rear side galvanized panel
- AISI-304 stainless steel interior, stamped bottom and rounded corners
- Doors with self closing system, blocked opening, magnetic gasket and possibility of changing the opening sense
- Inner side of doors by stamped steel
- AISI-304 stainless steel worktop, capacity for GN containers (see detail) with hinged stainless steel lid
- Shelves made of plasticized steel wire, height adjustable by stainless steel slides
- AISI-304 adjustable legs, 135 to 210 mm
- Removable and fan assisted condenser unit
- Fan assisted evaporator, with epoxi anticorrosion coating.
- Automatic evaporation of defrost water
- 40 Kg/m³ density polyurethane insulation, zero ODP and GWP
- Digital temperature control, optimized defrost, high-temperature condensation alarm. Efficient management of energy consumption
- Operating temperature 32°C ambient

OPCIONES	OPTIONS	€
perfil adicional GN-divisorio encimera	additional GN-divider profile for worktop	11 €
parrilla adicional GN-1/1	additional grill GN-1/1	26 €
set adicional guías GN-1/1	additional set GN-1/1 guides	28 €
cajonera doble inox, auto-cierre	double SS drawer, self-closing	570 €
cajonera triple inox, auto-cierre	triple SS drawer, self-closing	752 €
cerradura puerta inox	SS door lock	23 €
motor lado izquierdo	left side motor	69 €
set 4 ruedas	set 4 wheels	93 €
set 6 ruedas	set 6 wheels	139 €
registrador de alarmas HACCP	HACCP alarm recorder	consultar
230V 60Hz / 115V 60Hz	230V 60Hz / 115V 60Hz	consultar
cambio R290 por R134a	change R290 for R134a	0 €

Encimeras, alojamientos para cubetas y cubiertas, se pueden fabricar a medida.
 Worktops, container fits and covers, can be customized.





Mesa fría SALAD-CHEFF GN1/1 encimera abierta
Open worktop GN 1/1 SALAD-CHEFF counter



cajones opcionales
drawers on demand,



evaporador central
double fan evaporator

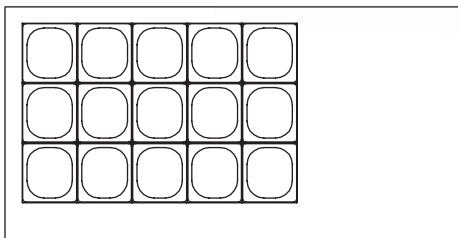


MFE-150

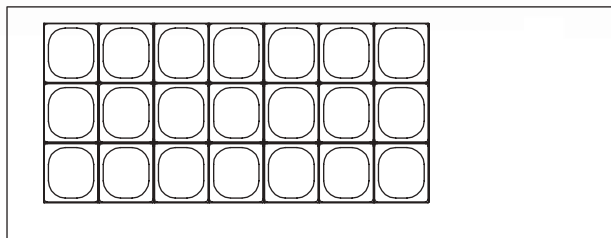


MFE-200

MFE-150



MFE-200





MFEI60-150	2.956 €
MFEI70-135	3.103 €



MFEI60-200	3.481 €
MFEI70-180	3.691 €



MFEI70-225	4.239 €
------------	---------



MFEI70-270	5.293 €
------------	---------

Cubetas GN y perfiles divisorios NO incluidos en el precio, ver página 387
GN containers and dividers NOT included in price, see page 387

mod.	rango range °C	largo length (mm)	alto height (mm)	fondo depth (mm)	estantes shelves	pares guías slides sets	capacidad GN GN capacity 1/4	volumen capacity (L)	voltaje voltage	refrigerante refrigerant	potencia frig. frig. power W	potencia power W
MFEI60-150	0°C +8°C	1495	850	600	2	0	8	245	230V-50Hz	R134a*	304	322
										R290	502	764
MFEI60-200	0°C +8°C	2020	850	600	3	0	12	380	230V-50Hz	R134a*	485	511
										R290	845	490
MFEI70-135	0°C +8°C	1345	850	700	2	2	8	255	230V-50Hz	R134a*	304	322
										R290	502	764
MFEI70-180	0°C +8°C	1795	850	700	3	3	10	399	230V-50Hz	R134a*	485	511
										R290	845	490
MFEI70-225	0°C +8°C	2245	850	700	4	4	13	543	230V-50Hz	R134a*	485	511
										R290	845	490
MFEI70-270	0°C +8°C	2695	850	700	5	5	16	686	230V-50Hz	R134a*	485	567
										R290	845	490

* no disponible mercado UE - not for EU market

Características técnicas y constructivas sujetas a variación sin previo aviso.

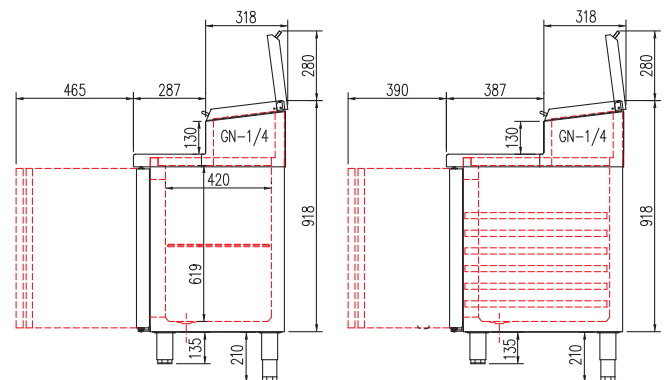
- **MFEI60** estantes interiores de alambre en acero plastificado, regulables en altura, sobre apoyos inox
- **MFEI70** estantes interiores GN 1/1 de alambre en acero plastificado, sobre guías de acero inox regulables en altura
- Exterior en acero inox AISI-304, excepto el respaldo
- Interior en acero inox AISI-304, con aristas curvas y fondo embutido
- Puertas de apertura reversible, con sistema de cierre automático y burlete magnético (permanece abierta al superar los 90° de apertura)
- Contrapuerta inox embutida
- Encimera inox con expositor de ingredientes integrado y cubierta inox abatible
- Expositor ingredientes GN 1/4-150
- Pies en tubo de acero inox ajustables en altura 135 - 210 mm
- Unidad condensadora ventilada y extraíble
- Evaporador sistema tiro forzado, con recubrimiento epoxi anticorrosión
- Evaporación automática del agua de descarche
- Aislamiento de poliuretano inyectado, densidad 40 Kg/m³, cero efectos ODP y GWP
- Control digital de temperatura, descarches optimizados, alarma por alta temperatura de condensación. Eficiente gestión del consumo de energía
- Temperatura de trabajo a 32°C ambiente

We reserve the right to change specifications without prior notice.

- **MFEI60** shelves made of plasticized steel wire, height adjustable
- **MFEI70** GN 1/1 shelves made of plasticized steel wire, height adjustable
- AISI-304 stainless steel exterior, rear side galvanized panel
- AISI-304 stainless steel interior, stamped bottom and rounded corners
- Doors with self closing system, blocked opening, magnetic gasket and possibility of changing the opening sense
- Inner side of doors by stamped steel
- Stainless steel worktop, integrated topping unit with inged lid, GN 1/4-150 topping unit
- AISI -304 adjustable legs, 135 to 210 mm
- Removable and fan assisted condenser unit
- Fan assisted evaporator, with epoxi anticorrosion coating.
- Automatic evaporation of defrost water
- 40 Kg/m³ density polyurethane insulation, zero ODP and GWP
- Digital temperature control, optimized defrost, high-temperature condensation alarm. Efficient management of energy consumption
- Operating temperature, 32°C ambient

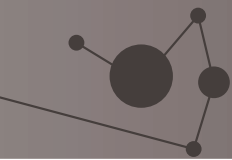
OPCIONES	OPTIONS	€
cerradura puerta inox	SS door lock	23 €
motor lado izquierdo	left side motor	69 €
set 4 ruedas	set 4 wheels	93 €
set 6 ruedas	set 6 wheels	139 €
cambio R290 por R134a	change R290 for R134a	0 €
registrador de alarmas HACCP	HACCP alarm recorder	consultar
encimera de granito	granite countertop	consultar
respaldo inox	SS rear side	consultar
230V 60Hz / 115V 60Hz	230V 60Hz / 115V 60Hz	consultar

Encimeras, alojamientos para cubetas y cubiertas, se pueden fabricar a medida.
Worktops, container fits and covers, can be customized.



Fondo 600

Fondo 700



Mesa fría SALAD-CHEFF GAMA 60 - 70
60 - 70 RANGE SALAD-CHEFF counter



MFEI60-150

evaporador central
double fan evaporator



cajones opcionales
drawers on demand



GN 1/4

encimera granito
opcional
optional granite
worktop



MFEI70-180
encimera de granito (opcional)
granite worktop (option)





MFEI80-150 3.537 €



MFEI80-200 4.086 €



MFEI80-250 4.700 €

Cubetas GN y perfiles divisorios NO incluidos en el precio, ver página 387
GN containers and dividers NOT included in price, see page 387

mod.	rango range °C	largo length (mm)	alto height (mm)	fondo depth (mm)	estantes shelves	pares guías slides sets	capacidad GN GN capacity 1/4	volumen capacity (L)	voltaje voltage	refrigerante refrigerant	potencia frig. frig. power W	potencia power W
MFEI80-150	0°C +8°C	1495	850	800	2	2	8	362	230V-50Hz	R134a*	302	322
										R290	502	764
MFEI80-200	0°C +8°C	2020	850	800	3	3	10	562	230V-50Hz	R134a*	485	511
										R290	845	490
MFEI80-250	0°C +8°C	2545	850	800	4	4	13	761	230V-50Hz	R134a*	485	511
										R290	845	490

* no disponible mercado UE - not for EU market

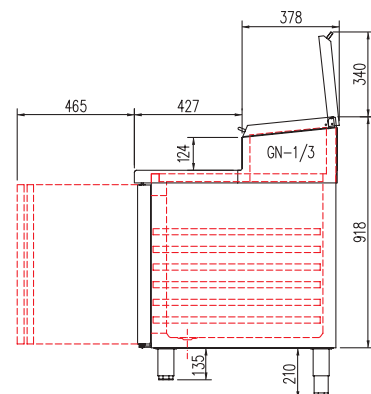
Características técnicas y constructivas sujetas a variación sin previo aviso.

- Exterior en acero inox AISI-304, excepto el respaldo
- Interior en acero inox AISI-304, con aristas curvas y fondo embutido
- Puertas de apertura reversible, con sistema de cierre automático y burlete magnético (permanece abierta al superar los 90° de apertura)
- Contrapuerta inox embutida
- Encimera inox con expositor de ingredientes integrado y cubierta inox abatible
- Expositor ingredientes GN 1/3-150
- Estantes interiores 60x40 de alambre en acero plastificado, sobre guías de acero inox regulables en altura
- Pies en tubo de acero inox ajustables en altura 135 - 210 mm
- Unidad condensadora ventilada y extraíble
- Evaporador sistema tiro forzado, con recubrimiento epoxi anticorrosión
- Evaporación automática del agua de descarche
- Aislamiento de poliuretano inyectado, densidad 40 Kg/m³, cero efectos ODP y GWP
- Control digital de temperatura, descarches optimizados, alarma por alta temperatura de condensación. Eficiente gestión del consumo de energía
- Temperatura de trabajo a 32°C ambiente
- OPCIONAL: parrilla de trabajo 495x425 con bandeja recogedora

We reserve the right to change specifications without prior notice.

- AISI-304 stainless steel exterior, rear side galvanized panel
- AISI-304 stainless steel interior, stamped bottom and rounded corners
- Doors with self closing system, blocked opening, magnetic gasket and possibility of changing the opening sense
- Inner side of doors by stamped steel
- Stainless steel worktop, integrated topping unit with inged lid, GN 1/3-100 capacity
- GN 1/3-150 topping unit
- Capacity for 60x40 shelves, containers or trays by stainless steel slides, height adjustable
- AISI -304 adjustable legs, 135 to 210 mm
- Removable and fan assisted condenser unit
- Fan assisted evaporator, with epoxi anticorrosion coating.
- Automatic evaporation of defrost water
- 40 Kg/m³ density polyurethane insulation, zero ODP and GWP
- Digital temperature control, optimized defrost, high-temperature condensation alarm. Efficient management of energy consumption
- Operating temperature, 32°C ambient
- OPTIONAL: 525x400 working grill with drip pan

OPCIONES	OPTIONS	€
parrilla + bandeja trabajo 495x425	rack + work tray 495x425	187 €
cerradura puerta inox	SS door lock	23 €
motor lado izquierdo	left side motor	69 €
set 4 ruedas	set 4 wheels	93 €
set 6 ruedas	set 6 wheels	139 €
cambio R290 por R134a	change R290 for R134a	0 €
registrador de alarmas HACCP	HACCP alarm recorder	consultar
encimera de granito	granite countertop	consultar
respaldo inox	SS rear side	consultar
230V 60Hz / 115V 60Hz	230V 60Hz / 115V 60Hz	consultar



Encimeras, alojamientos para cubetas y cubiertas, se pueden fabricar a medida.
Worktops, container fits and covers, can be customized.



MFE180-200
bandeja y parrilla de trabajo, opcionales
with working grills and trays, optional

60x40

MFE180-150
8xGN1/3-150



MFE180-250
13xGN1/3-150



MFE180-200
10xGN1/3-150



evaporador central
double fan evaporator





MFEI70-180-1/6 3.691 €



MFEI70-225-1/6 4.353 €



MFEI70-270-1/6 5.419 €

Cubetas GN y perfiles divisorios NO incluidos en el precio, ver página 387
 GN containers and dividers NOT included in price, see page 387

mod.	rango range °C	largo length (mm)	alto height (mm)	fondo depth (mm)	estantes shelves	pares guías slides sets	capacidad GN GN capacity 1/6	volumen capacity (L)	voltaje voltage	refrigerante refrigerant	potencia frig. frig. power W	potencia power W
MFEI70-180	0°C +8°C	1795	850	700	3	3	10	399	230V-50Hz	R134a*	485	511
										R290	1004	614
MFEI70-225	0°C +8°C	2245	850	700	4	4	13	543	230V-50Hz	R134a*	485	511
										R290	845	490
MFEI70-270	0°C +8°C	2695	850	700	5	5	16	686	230V-50Hz	R134a*	485	567
										R290	845	490

* no disponible mercado UE - not for EU market

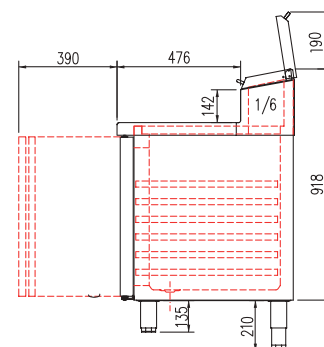
Características técnicas y constructivas sujetas a variación sin previo aviso.

- Exterior en acero inox AISI-304, excepto el respaldo
- Interior en acero inox AISI-304, con aristas curvas y fondo embutido
- Puertas de apertura reversible, con sistema de cierre automático y burlete magnético (permanece abierta al superar los 90° de apertura)
- Contrapuerta inox embutida
- Encimera inox con expositor de ingredientes integrado y cubierta inox abatible
- Expositor ingredientes GN 1/6-150
- Estantes interiores GN 1/1 de alambre en acero plastificado, sobre guías de acero inox regulables en altura
- Pies en tubo de acero inox ajustables en altura 135 - 210 mm
- Unidad condensadora ventilada y extraíble
- Evaporador sistema tiro forzado, con recubrimiento epoxi anticorrosión
- Evaporación automática del agua de descarche
- Aislamiento de poliuretano inyectado, densidad 40 Kg/m³, cero efectos ODP y GWP
- Control digital de temperatura, descarches optimizados, alarma por alta temperatura de condensación. Eficiente gestión del consumo de energía
- Temperatura de trabajo a 32°C ambiente

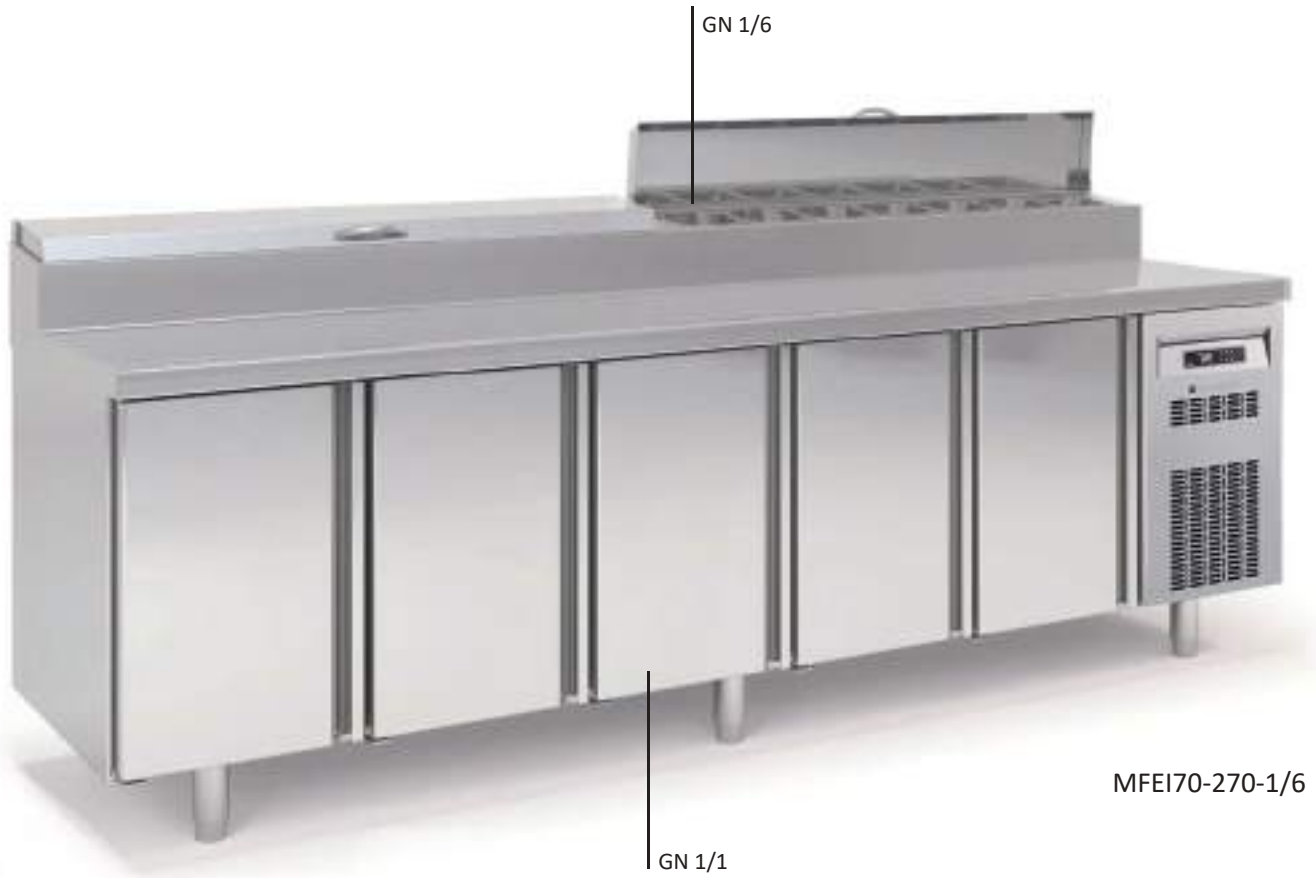
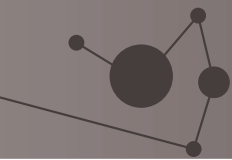
We reserve the right to change specifications without prior notice.

- AISI-304 stainless steel exterior, rear side galvanized panel
- AISI-304 stainless steel interior, stamped bottom and rounded corners
- Doors with self closing system, blocked opening, magnetic gasket and possibility of changing the opening sense
- Inner side of doors by stamped steel
- AISI-304 stainless steel worktop, raised topping well with hinged lid
- GN 1/4-150 topping unit
- GN 1/1 shelves made of plasticized steel wire, height adjustable
- AISI-304 adjustable legs, 135 to 210 mm
- Removable and fan assisted condenser unit
- Fan assisted evaporator, with epoxi anticorrosion coating.
- Automatic evaporation of defrost water
- 40 Kg/m³ density polyurethane insulation, zero ODP and GWP
- Digital temperature control, optimized defrost, high-temperature condensation alarm. Efficient management of energy consumption
- Operating temperature, 32°C ambient

OPCIONES	OPTIONS	€
cerradura puerta inox	SS door lock	23 €
motor lado izquierdo	left side motor	69 €
set 4 ruedas	set 4 wheels	93 €
set 6 ruedas	set 6 wheels	139 €
cambio R290 por R134a	change R290 for R134a	0 €
registrador de alarmas HACCP	HACCP alarm recorder	consultar
encimera de granito	granite countertop	consultar
respaldo inox	SS rear side	consultar
230V 60Hz / 115V 60Hz	230V 60Hz / 115V 60Hz	consultar



Encimeras, alojamientos para cubetas y cubiertas, se pueden fabricar a medida.
 Worktops, container fits and covers, can be customized.



MFEI70-270-1/6

MFEI70-180-1/6
10xGN1/6-150



MFEI70-225-1/6
13xGN1/6-150



MFEI70-270-1/6
16xGN1/6-150



cajones opcionales
drawers on demand

evaporador central
double fan evaporator





MFPP-140 3.638 €



MFCP-140 4.303 €

El precio incluye vitrina de ingredientes - *Topping unit included in price*
 Cubetas GN NO incluidas en el precio - *GN containers NOT included in price*
 ver página 387- *see page 387*

mod.	rango range °C	largo length (mm)	alto height (mm)	fondo depth (mm)	estantes shelves	pares guías slides sets	capacidad GN GN capacity 1/4	volumen capacity (L)	voltaje voltage	refrigerante refrigerant	potencia frig. frig. power W	potencia power W
MFPP-140	0°C +8°C	1370	890	700	3	3	5	264	230V-50Hz	R134a*	485	511
										R290	845	490
MFCP-140	0°C +8°C	1370	970	700	3	3	5	399	230V-50Hz	R134a*	485	511
										R290	845	490

* no disponible mercado UE - *not for EU market*

Características técnicas y constructivas sujetas a variación sin previo aviso.

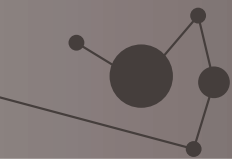
- Exterior en acero inox AISI-304
- Interior en acero inox AISI-304, con aristas curvas y fondo embutido
- Puertas de apertura reversible, con sistema de cierre automático y burlete magnético (permanece abierta al superar los 90° de apertura)
- Encimera de granito, con peto trasero y laterales de 180 mm
- Estantes interiores GN 1/1 de alambre en acero plastificado, regulables en altura
- Unidad condensadora ventilada y extraíble
- Evaporador sistema tiro forzado, con recubrimiento epoxi anticorrosión
- Evaporación automática del agua de descarche
- Aislamiento de poliuretano inyectado, densidad 40 Kg/m³, cero efectos ODP y GWP
- Control digital de temperatura, descarches optimizados, alarma por alta temperatura de condensación. Eficiente gestión del consumo de energía
- Expositor de ingredientes independiente, capacidad GN 1/4, incluido
- Temperatura de trabajo 32°C ambiente

We reserve the right to change specifications without prior notice.

- *AISI-304 stainless steel exterior*
- *AISI-304 stainless steel interior, stamped bottom and rounded corners*
- *Doors with self closing system, blocked opening, magnetic gasket and possibility of changing the opening sense*
- *Granite working surface with 180 mm upstands*
- *GN 1/1 shelves made of plasticized steel wire, height adjustable*
- *Removable and fan assisted condenser unit*
- *Fan assisted evaporator, with epoxi anticorrosion coating.*
- *Automatic evaporation of defrost water*
- *40 Kg/m³ density polyurethane insulation, zero ODP and GWP*
- *Digital temperature control, optimized defrost, high-temperature condensation alarm. Efficient management of energy consumption*
- *GN 1/4 topping unit, included*
- *Operating temperature 32°C ambient*

OPCIONES	OPTIONS	€
parrilla adicional GN-1/1	additional grill GN-1/1	26 €
set adicional guías GN-1/1	additional set GN-1/1 guides	28 €
set 4 ruedas	set 4 wheels	93 €
cerradura puerta inox	SS door lock	23 €
registrador de alarmas HACCP	HACCP alarm recorder	consultar
230V 60Hz / 115V 60Hz	230V 60Hz / 115V 60Hz	consultar
sin expositor de ingredientes	without ingredient display	consultar
cambio R290 por R134a	change R290 for R134a	0 €





Mesa fría COMPACTA PIZZA
GN 1/1 PIZZA STATION



evaporador central
double fan evaporator



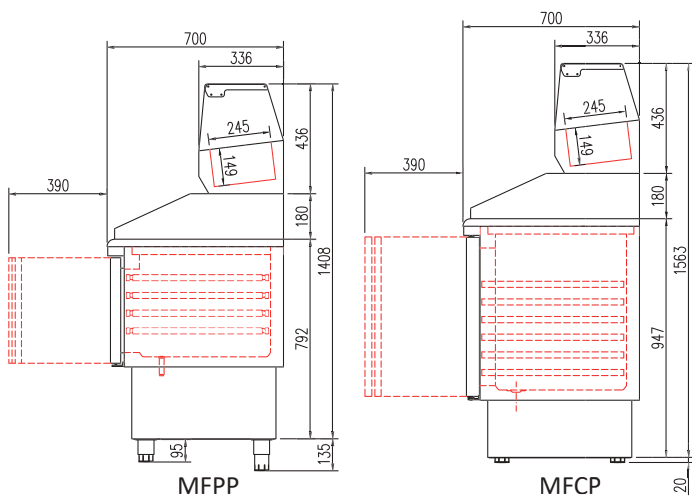
cajones opcionales
drawers on demand



MFCP-140



MFPP-140





MR80-160 4.317 €



MR80-210 5.043 €



MR80-265 5.783 €

El precio incluye vitrina de ingredientes - *Topping unit included in price*
 Cubetas GN NO incluidas en el precio - *GN containers NOT included in price*
 ver página 387- see page 387

mod.	rango range °C	largo length (mm)	alto height (mm)	fondo depth (mm)	estantes shelves	paredes guías slides sets	cajas neutras neutral containers	cajas refrigeradas refrigerated containers	volumen capacity (L)	voltaje voltage	refrigerante refrigerant	potencia frig. frig. power W	potencia power W
MR80-160	0°C +8°C	1565	850	800	0	8	3	3	362	230V-50Hz	R134a*	178	211
											R290	502	235
MR80-210	0°C +8°C	2090	850	800	0	13	3	3	562	230V-50Hz	R134a*	245	249
											R290	502	238
MR80-265	0°C +8°C	2615	850	800	0	18	3	3	761	230V-50Hz	R134a*	304	289
											R290	845	490

* no disponible mercado UE - *not for EU market*

Características técnicas y constructivas sujetas a variación sin previo aviso.

- Exterior en acero inox AISI-304, excepto el respaldo
- Interior en acero inox AISI-304, con aristas curvas
- Puertas de apertura reversible, con sistema de cierre automático y burlete magnético (permanece abierta al superar los 90° de apertura)
- Contrapuerta inox embutida
- Encimera de granito, con peto trasero y laterales de 180 mm
- Interior con guías de acero inox, regulables en altura para parrillas, bandejas o contenedores 60x40x7 (4 en dotación)
- Cajón neutro con 3 contenedores 60x40x7 en dotación
- Pies en tubo de acero inox ajustables en altura 135 - 210 mm
- Unidad condensadora ventilada y extraíble
- Evaporador sistema tiro forzado, con recubrimiento epoxi anticorrosión
- Evaporación automática del agua de descarche
- Aislamiento de poliuretano inyectado, densidad 40 Kg/m³, cero efectos ODP y GWP
- Control digital de temperatura, descarches optimizados, alarma por alta temperatura de condensación. Eficiente gestión del consumo de energía
- Expositor de ingredientes independiente, capacidad GN 1/4, incluido
- Temperatura de trabajo e 32°C ambiente

We reserve the right to change specifications without prior notice.

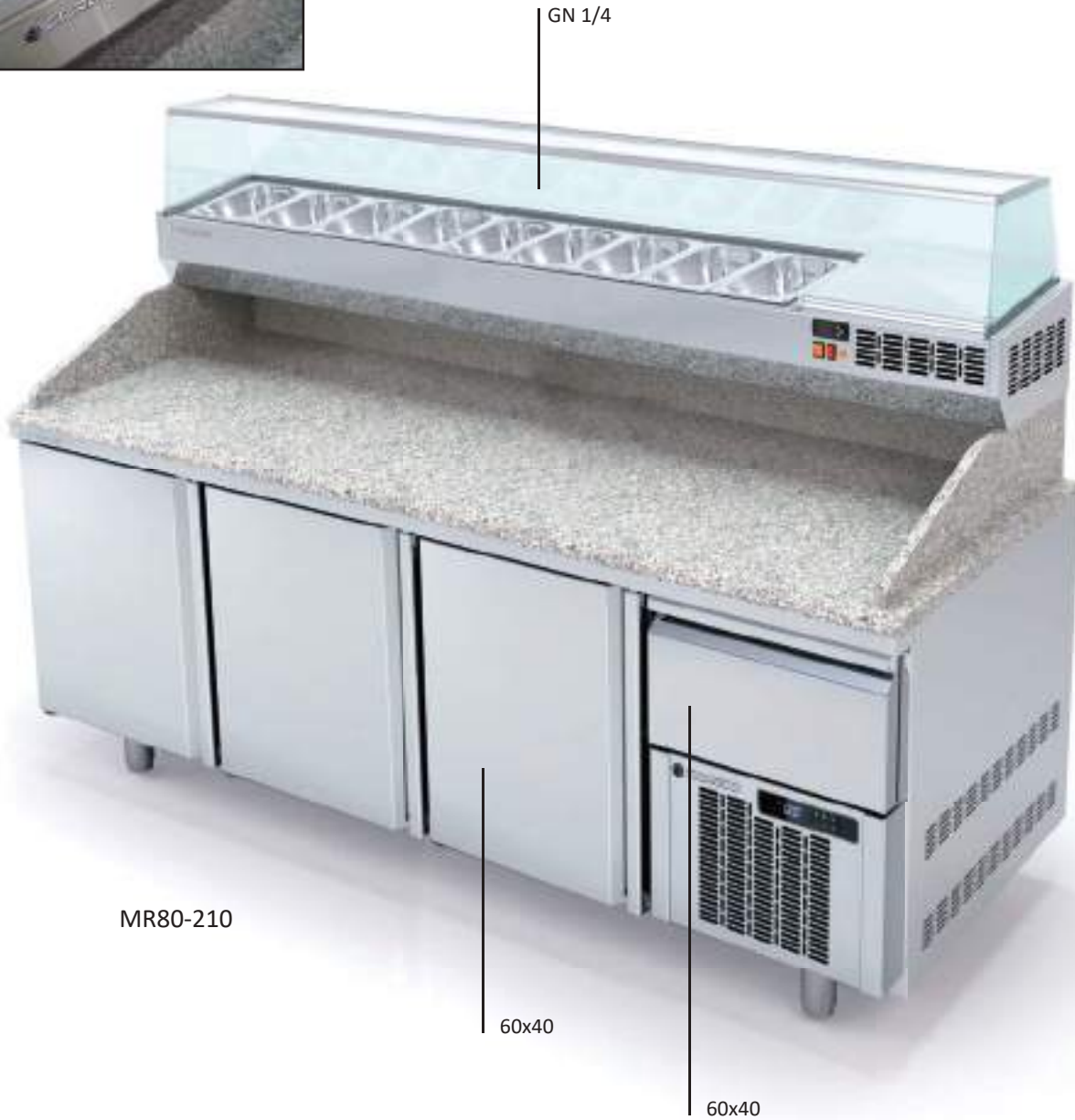
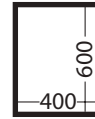
- *AISI-304 stainless steel exterior, rear side galvanized panel*
- *AISI-304 stainless steel interior, stamped bottom and rounded corners*
- *Doors with self closing system, blocked opening, magnetic gasket and possibility of changing the opening sense*
- *Inner side of doors by stamped steel*
- *Granite working surface with 180 mm upstands*
- *interior with stainless steel slides, height adjustable, capacity for 60x40 shelves, trays or containers (4 as standard)*
- *Neutral drawer with three 60x40x7 containers as standard*
- *AISI -304 adjustable legs, 135 to 210 mm*
- *Removable and fan assisted condenser unit*
- *Fan assisted evaporator, with epoxi anticorrosion coating.*
- *Automatic evaporation of defrost water*
- *40 Kg/m³ density polyurethane insulation, zero ODP and GWP*
- *Digital temperature control, optimized defrost, high-temperature condensation alarm. Efficient management of energy consumption*
- *GN 1/4 topping unit, included*
- *Operating temperature 32°C ambient*

OPCIONES	OPTIONS	€
parrilla 60x40	grill 60x40	26 €
cajón plástico 60x40x7	60x40x7 plastic drawer	33 €
cajón plástico 60x40x12	60x40x12 plastic drawer	42 €
cerradura puerta inox	SS door lock	23 €
motor lado izquierdo	left side motor	69 €
set 4 ruedas	set 4 wheels	93 €
set 6 ruedas	set 6 wheels	139 €
cambio R290 por R134a	change R290 for R134a	0 €
registrador de alarmas HACCP	HACCP alarm recorder	consultar
encimera de granito	granite countertop	consultar
respaldo inox	SS rear side	consultar
230V 60Hz / 115V 60Hz	230V 60Hz / 115V 60Hz	consultar

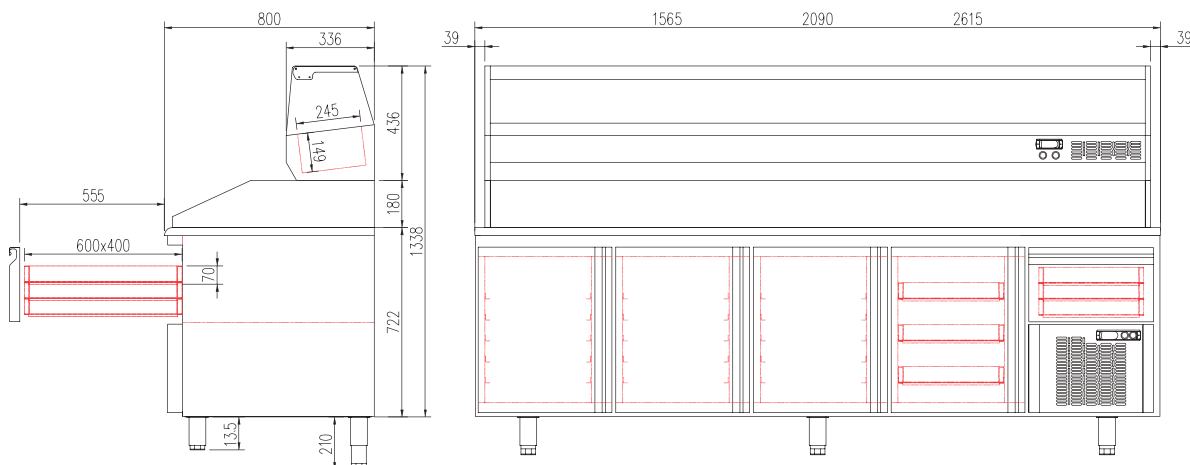




Mesa fría PIZZA cajón neutro
PIZZA counter with neutral drawer



MR80-210





MFP70-180 5.192 €



MFP70-225 5.925 €



MFP80-200 5.242 €



MFP80-250 6.309 €

El precio incluye vitrina de ingredientes - *Topping unit included in price*
 Cubetas GN NO incluidas en el precio - *GN containers NOT included in price*
 ver página 387- *see page 387*

mod.	rango range °C	largo length (mm)	alto height (mm)	fondo depth (mm)	estantes shelves	pares guías slides sets	cajas containers 40x60	capacidad GN GN capacity 1/4	volumen capacity (L)	voltaje voltage	refrigerante refrigerant	potencia frig. frig. power W	potencia power W
MFP70-180	0°C +8°C	1795	850	700	2	2	0	8	255	230V-50Hz	R134a*	178	211
											R290	502	235
MFP70-225	0°C +8°C	2245	850	700	3	3	0	10	399	230V-50Hz	R134a*	245	249
											R290	502	238
MFP80-200	0°C +8°C	2020	850	800	0	10	5	9	362	230V-50Hz	R134a*	178	211
											R290	502	235
MFP80-250	0°C +8°C	2545	850	800	0	15	5	12	562	230V-50Hz	R134a*	245	249
											R290	502	238

* no disponible mercado UE - *not for EU market*

Características técnicas y constructivas sujetas a variación sin previo aviso.

- Exterior en acero inox AISI-304, excepto el respaldo
- Interior en acero inox AISI-304, con aristas curvas y fondo embutido
- Puertas de apertura reversible, con sistema de cierre automático y burlete magnético (permanece abierta al superar los 90° de apertura)
- Contrapuerta inox embutida
- Encimera de granito, con peto trasero y laterales de 180 mm
- Pies en tubo de acero inox ajustables en altura 135 - 210 mm
- Unidad condensadora ventilada y extraíble
- Evaporador sistema tiro forzado, con recubrimiento epoxi anticorrosión
- Evaporación automática del agua de descarche
- Aislamiento de poliuretano inyectado, densidad 40 Kg/m³, cero efectos ODP y GWP
- Control digital de temperatura, descarches optimizados, alarma por alta temperatura de condensación. Eficiente gestión del consumo de energía
- Expositor de ingredientes independiente, capacidad GN 1/4, incluido
- Temperatura de trabajo 32°C ambiente

MFP70

- Cuerpo cajonero neutro, 4 cajones sobre guías telescópicas desmontables, contenedores no incluidos
- Estantes interiores GN 1/1 de alambre en acero plastificado, regulables en altura

MFP80

- Interior con guías de acero inox, regulables en altura para parrillas, bandejas o contenedores 60x40
- Cuerpo cajonero neutro, 4 cajones sobre guías telescópicas desmontables, capacidad 60x40, 5 contenedores incluidos

We reserve the right to change specifications without prior notice.

- *AISI-304 stainless steel exterior, rear side galvanized panel*
- *AISI-304 stainless steel interior, stamped bottom and rounded corners*
- *Doors with self closing system, blocked opening, magnetic gasket and possibility of changing the opening sense*
- *Inner side of doors by stamped steel*
- *Granite working surface with 180 mm upstands*
- *AISI -304 adjustable legs, 135 to 210 mm*
- *Fan assisted and fan assisted condenser unit*
- *Fan assisted evaporator, with epoxi anticorrosion coating.*
- *Automatic evaporation of defrost water*
- *40 Kg/m³ density polyurethane insulation, zero ODP and GWP*
- *Digital temperature control, optimized defrost, high-temperature condensation alarm. Efficient management of energy consumption*
- *GN 1/4 topping unit, included*
- *Operating temperature 32°C ambient*

MFP70

- *Ambient drawers, 4 removable drawers on telescopic rails, containers not included*
- *GN 1/1 shelves made of plasticized steel wire, height adjustable*

MFP80

- *Capacity for 60x40 shelves, containers or trays on stainless steel slides, height adjustable*
- *Ambient drawers, 4 removable drawers on telescopic rails, capacity 60x40, 5 containers included*

Expositor de
ingredientes,
con luz
Topping unit with
light



OPCIONES	OPTIONS	€
set 7 cajones en gama 800	set 7 drawers in range 800	257 €
cerradura puerta inox	SS door lock	23 €
motor lado izquierdo	left side motor	69 €
set 4 ruedas	set 4 wheels	93 €
set 6 ruedas	set 6 wheels	139 €
registrador de alarmas HACCP	HACCP alarm recorder	consultar
sin expositor de ingredientes	without ingredient display	consultar
respaldo inox	SS rear side	consultar
230V 60Hz / 115V 60Hz	230V 60Hz / 115V 60Hz	consultar
cambio R290 por R134a	change R290 for R134a	0 €



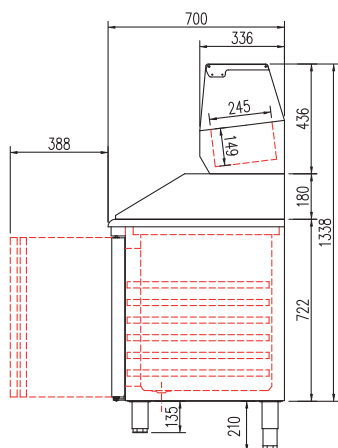
Mesa fría PIZZA cajones neutros
PIZZA counter with neutral drawers



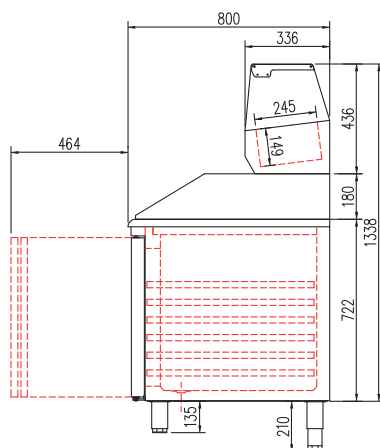
GN 1/4-150



MFP70-225



MFP70



MFP80



contenedores MFP80 containers

Gama 700 GN 1/1
GN 1/1 range 700

Cajas en Gama 800
Range 800 countainers



MR60-150 3.627 €



MR70-135 3.819 €



MR80-150 4.226 €



MR60-200 4.175 €



MR70-180 4.513 €



MR80-200 5.095 €



MR60-250 4.890 €



MR70-225 5.152 €



MR80-250 5.459 €



El precio incluye vitrina de ingredientes - Topping unit included in price
 Cubetas GN NO incluidas en el precio - GN containers NOT included in price
 ver página 387- see page 387

mod.	rango range °C	largo length (mm)	alto height (mm)	fondo depth (mm)	estantes shelves	pares guías slides sets	cajas containers 40x60	capacidad GN GN capacity 1/4	volumen capacity (L)	voltaje voltage	refrigerante refrigerant	potencia frig. frig. power W	potencia power W
MR60-150	0°C +8°C	1495	850	600	2	0	0	6	245	230V-50Hz	R134a* R290	178 502	211 235
MR60-200	0°C +8°C	2020	850	600	3	0	0	9	380	230V-50Hz	R134a* R290	245 502	249 238
MR60-250	0°C +8°C	2545	850	600	4	0	0	12	516	230V-50Hz	R134a* R290	304 845	289 355
MR70-135	0°C +8°C	1345	850	700	2	2	0	5	255	230V-50Hz	R134a* R290	178 502	211 235
MR70-180	0°C +8°C	1795	850	700	3	3	0	8	399	230V-50Hz	R134a* R290	245 502	249 238
MR70-225	0°C +8°C	2245	850	700	4	4	0	10	543	230V-50Hz	R134a* R290	304 845	289 355
MR80-150	0°C +8°C	1495	850	800	0	8	3	6	362	230V-50Hz	R134a* R290	178 502	211 235
MR80-200	0°C +8°C	2020	850	800	0	13	3	9	562	230V-50Hz	R134a* R290	245 502	249 238
MR80-250	0°C +8°C	2545	850	800	0	18	3	12	761	230V-50Hz	R134a* R290	304 845	289 355

* no disponible mercado UE - not for EU market

Características técnicas y constructivas sujetas a variación sin previo aviso.

We reserve the right to change specifications without prior notice.

- **MR60** estantes interiores de alambre en acero plastificado, regulables en altura, sobre apoyos inox
- **MR70** estantes interiores GN 1/1 de alambre en acero plastificado, sobre guías de acero inox regulables en altura
- **MR80** interior con guías de acero inox, regulables en altura para parrillas, bandejas o contenedores 60x40x7 (3 en dotación)
- Exterior en acero inox AISI-304, excepto el respaldo
- Interior en acero inox AISI-304, con aristas curvas
- Puertas de apertura reversible, con sistema de cierre automático y burlete magnético (permanece abierta al superar los 90° de apertura)
- Contrapuerta inox embutida
- Encimera de granito, con peto trasero y laterales de 180 mm
- Pies en tubo de acero inox ajustables en altura 135 - 210 mm
- Unidad condensadora ventilada y extraíble
- Evaporador sistema tiro forzado, con recubrimiento epoxi anticorrosión
- Evaporación automática del agua de descarche
- Aislamiento de poliuretano inyectado, densidad 40 Kg/m³, cero efectos ODP y GWP
- Control digital de temperatura, descarches optimizados, alarma por alta temperatura de condensación. Eficiente gestión del consumo de energía
- Expositor de ingredientes independiente, capacidad GN 1/4, incluido
- Temperatura de trabajo 32°C ambiente
- **MR60** shelves made of plasticized steel wire, height adjustable
- **MR70** shelves made of plasticized steel wire, height adjustable
- **MR80** capacity for 60x40 shelves, containers or trays on stainless steel slides, height adjustable
- AISI-304 stainless steel exterior, rear side galvanized panel
- AISI-304 stainless steel interior, stamped bottom and rounded corners
- Doors with self closing system, blocked opening, magnetic gasket and possibility of changing the opening sense
- Inner side of doors by stamped steel
- Granite working surface with 180 mm upstands
- AISI -304 adjustable legs, 135 to 210 mm
- Removable and fan assisted condenser unit
- Fan assisted evaporator, with epoxi anticorrosion coating.
- Automatic evaporation of defrost water
- 40 Kg/m³ density polyurethane insulation, zero ODP and GWP
- Digital temperature control, optimized defrost, high-temperature condensation alarm. Efficient management of energy consumption
- GN 1/4 topping unit, included
- Operating temperature 32°C ambient

OPCIONES	OPTIONS	€
cerradura puerta inox	SS door lock	23 €
motor lado izquierdo	left side motor	69 €
set 4 ruedas	set 4 wheels	93 €
set 6 ruedas	set 6 wheels	139 €
registrador de alarmas HACCP	HACCP alarm recorder	consultar
respaldo inox	SS rear side	consultar
230V 60Hz / 115V 60Hz	230V 60Hz / 115V 60Hz	consultar
sin expositor de ingredientes	without ingredient display	consultar
cambio R290 por R134a	change R290 for R134a	0 €

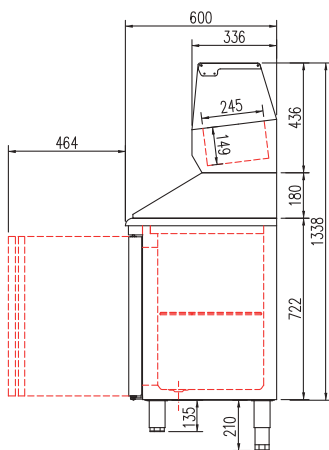




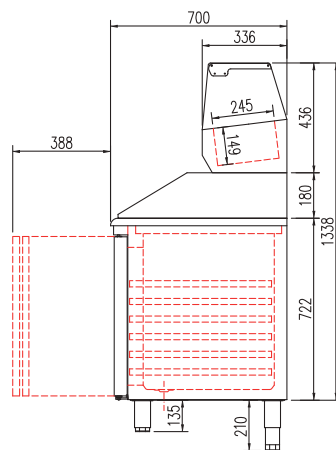
GN 1/4-150



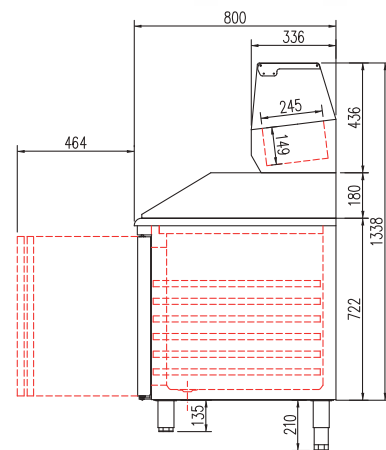
MR70-225



Fondo 600



Fondo 700



Fondo 800

MFP70:
cajones opcionales
drawers on demand

Topping con luz
Lighted topping

Gama 700 GN 1/1
GN 1/1 range 700

Cajas en Gama 800
Range 800 countainers





EI-1/4-135	1.428 €
EI-1/4-150	1.449 €
EI-1/4-180	1.551 €
EI-1/4-200	1.608 €
EI-1/4-225	1.685 €
EI-1/4-250	1.799 €

EI-1/3-135	1.480 €
EI-1/3-150	1.507 €
EI-1/3-180	1.608 €
EI-1/3-200	1.666 €
EI-1/3-225	1.712 €
EI-1/3-250	1.787 €

EI-1/4-135-T	1.257 €
EI-1/4-150-T	1.302 €
EI-1/4-180-T	1.417 €
EI-1/4-200-T	1.449 €
EI-1/4-225-T	1.570 €
EI-1/4-250-T	1.653 €

EI-1/3-135-T	1.320 €
EI-1/3-150-T	1.366 €
EI-1/3-180-T	1.480 €
EI-1/3-200-T	1.519 €
EI-1/3-225-T	1.645 €
EI-1/3-250-T	1.723 €

Cubetas GN NO incluidas en el precio, ver página 387
GN containers NOT included in price, see page 387

mod.	rango range °C	largo length (mm)	fondo depth (mm)	capacidad capacity 1/4	capacidad capacity 1/3	voltaje voltage	refrigerante refrigerant	potencia frig. frig. power W	potencia power W EI-T	potencia power W EI
EI-1/4-135	+2°C +8°C	1345	336	5	0	230V-50Hz	R134a*	140	149	170
							R290	158	131	152
EI-1/4-150	+2°C +8°C	1495	336	6	0	230V-50Hz	R134a*	140	149	170
							R290	170	134	155
EI-1/4-180	+2°C +8°C	1795	336	8	0	230V-50Hz	R134a*	140	156	182
							R290	190	136	162
EI-1/4-200	+2°C +8°C	2020	336	9	0	230V-50Hz	R134a*	178	180	222
							R290	200	138	180
EI-1/4-225	+2°C +8°C	2245	336	10	0	230V-50Hz	R134a*	178	184	226
							R290	502	203	245
EI-1/4-250	+2°C +8°C	2545	336	12	0	230V-50Hz	R134a*	178	186	228
							R290	502	203	245
EI-1/3-135	+2°C +8°C	1345	396	0	5	230V-50Hz	R134a*	140	149	170
							R290	158	131	152
EI-1/3-150	+2°C +8°C	1495	396	0	5	230V-50Hz	R134a*	140	149	170
							R290	170	134	155
EI-1/3-180	+2°C +8°C	1795	396	0	7	230V-50Hz	R134a*	140	156	182
							R290	190	136	162
EI-1/3-200	+2°C +8°C	2020	396	0	8	230V-50Hz	R134a*	178	180	222
							R290	200	138	180
EI-1/3-225	+2°C +8°C	2245	396	0	10	230V-50Hz	R134a*	178	184	226
							R290	502	203	245
EI-1/3-250	+2°C +8°C	2545	396	0	11	230V-50Hz	R134a*	178	186	228
							R290	502	203	245

* no disponible mercado UE - not for EU market

Características técnicas y constructivas sujetas a variación sin previo aviso.

We reserve the right to change specifications without prior notice.

- EI cúpula de cristal
- EI-T cubierta inox abatible

- EI glass cover options
- EI-T hinged stainless steel cover

- Exterior e interior en acero inox AISI-304
- Capacidad para cubetas GN no incluidas
- Apoyos regulables en altura
- Evaporador por placa fría
- Aislamiento de poliuretano inyectado, densidad 40 Kg/m³, cero efectos ODP y GWP
- Control digital de temperatura, alarma por alta temperatura de condensación. Eficiente gestión del consumo de energía
- Temperatura ambiente de trabajo clase 3 (25°C 60%)

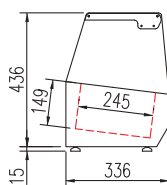
- AISI-304 stainless steel exterior and interior
- GN containers capacity, not included
- Adjustable supports
- Cold plate evaporator
- 40 Kg/m³ density polyurethane insulation, zero ODP and GWP
- Digital temperature control, high-temperature condensation alarm. Efficient management of energy consumption
- Class 3 ambient operating (25°C 60%)

OPCIONES	OPTIONS	€
cambio R290 por R134a	change R290 for R134a	consultar
230V 60Hz / 115V 60Hz	230V 60Hz / 115V 60Hz	consultar

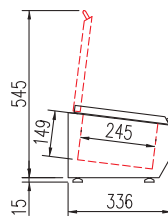


Luz de serie (EI)

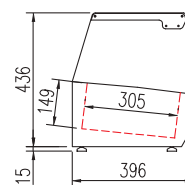
Light as standard (EI)



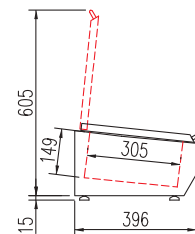
EI-1/4



EI-1/4-T



EI-1/3



EI-1/3-T



EI-1/4-150



EI-1/3-200-T



EI-1/3-225-T

EI-1/4-135
5xGN1/4



EI-1/4-150
6xGN1/4



EI-1/4-180
8xGN1/4



EI-1/4-200
9xGN1/4



EI-1/4-225
10xGN1/4



EI-1/4-250
12xGN1/4



EI-1/3-135
5xGN1/3



EI-1/3-150
5xGN1/3



EI-1/3-180
7xGN1/3



EI-1/3-200
8xGN1/3



EI-1/3-225
10xGN1/3

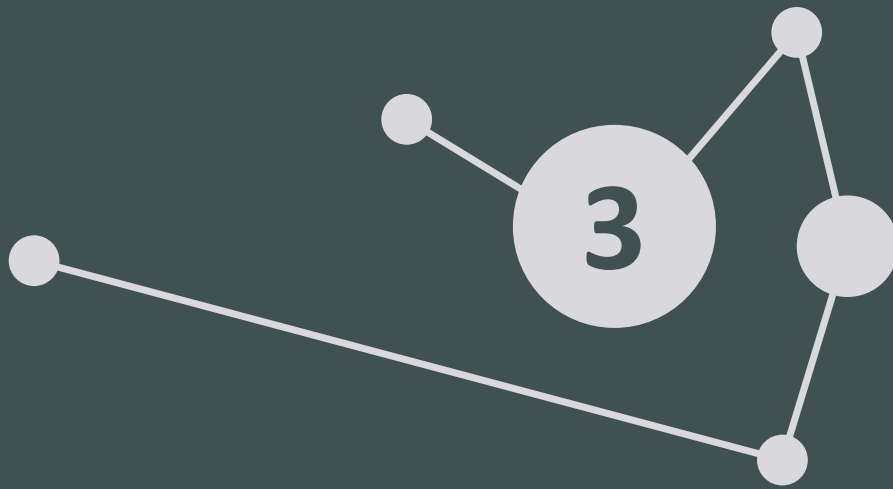


EI-1/3-250
11xGN1/3





CORECO



EQUIPAMIENTO PARA BARES *BAR EQUIPMENT*





EQUIPAMIENTO PARA BARES

BAR EQUIPMENT



BOTELLEROS - CHEST COOLER

- Pag. **92-93** Enfriador de botellas
Chest bottle cooler
- Pag. **94-95** Enfriador de botellas, fondo plano, brazos rectos
Chest bottle cooler, front angle



BACK BAR

- Pag. **96-97** Expositor refrigerado horizontal VINOS
BACK-BAR WINE display cooler
- Pag. **98-99** Expositor refrigerado horizontal
BACK-BAR display cooler
- Pag. **100-101** Mostrador refrigerado horizontal
BACK-BAR cooler



SNACK BAR

- Pag. **102-111** Frente mostrador refrigerado SNACK-BAR
SNACK-BAR cooler



ESCARCHADORES - GLASS FROSTER

- Pag. **112** ESCARCHADOR de copas
GLASS-FROSTER
- Pag. **113** Departamentos PESCADO, mantenimiento CONGELADOS
FISH, FREEZER department



EXPOSITORES VERTICALES - MERCHANDISERS

- Pag. **114** Expositor refrigerado sobre-mostrador
On counter merchandiser
- Pag. **115-118** Expositor refrigerado vertical
Merchandiser
- Pag. **120-121** Expositor refrigerado GOURMET
GOURMET Merchandiser
- Pag. **122-123** Expositor refrigerado MINIMARKET
MINIMARKET Merchandiser



BARRILEROS - KEG COOLERS

- Pag. **124-125** Enfriador de barriles
Kegs coolers



ENFRIADORES DE AGUA - WATER COOLERS

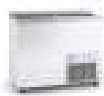
- Pag. **126-127** TANQUE enfriador de agua
Water coolers



BE-100-I 1.034 €

BE-150-I 1.360 €
BE-150-A 1.200 €BE-200-I 1.582 €
BE-200-A 1.417 €BE-250-I 1.953 €
BE-250-A 1.749 €

BE-300-I 2.489 €



BE-100-EA 829 €



BE-150-EA 1.098 €



BE-200-EA 1.307 €

mod.	rango range °C	largo length (mm)	alto height (mm)	fondo depth (mm)	puertas doors	separador shelves	capacidad capacity (L)	voltaje voltage	refrigerante refrigerant	potencia frig. frig. power W	potencia power W	CCE EEC 2019/2018 EN16902
BE-100	+2°C +8°C	1010	850	550	2	1	270	230V-50Hz	R600a	176	125	D
BE-150	+2°C +8°C	1500	850	550	3	2	420	230V-50Hz	R600a	205	126	C
BE-200	+2°C +8°C	1990	850	550	4	3	580	230V-50Hz	R600a	304	184	D
BE-250	+2°C +8°C	2480	850	550	5	4	720	230V-50Hz	R290	502	208	D
BE-300	+2°C +8°C	2970	850	550	6	5	860	230V-50Hz	R290	533	244	D

Características técnicas y constructivas sujetas a variación sin previo aviso.

BE-I

- Exterior en acero inox AISI-304, excepto el respaldo
- Interior en acero inox AISI-304

BE-A

- Exterior en acero inox AISI-304, excepto el respaldo
- Interior en aluminio

BE-EA

- Exterior en acero plastificado blanco, excepto el respaldo
- Interior en acero galvanizado

CARACTERISTICAS COMUNES

- Puertas inox deslizantes sobre bastidor
- Encimera de acero inox AISI-304
- Separadores interiores en alambre de acero plastificado
- Aislamiento de poliuretano inyectado, densidad 40 Kg/m³, cero efectos ODP y GWP
- Evaporador estático
- Unidad condensadora ventilada y extraíble
- Control mecánico de temperatura, digital con pantalla, en opción.
- Temperatura de trabajo a 32°C ambiente

We reserve the right to change specifications without prior notice.

BE-I

- AISI-304 stainless steel exterior, rear side galvanized panel
- AISI-304 stainless steel interior

BE-A

- AISI-304 stainless steel exterior, rear side galvanized panel
- Aluminium interior

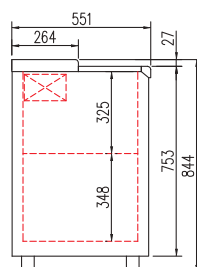
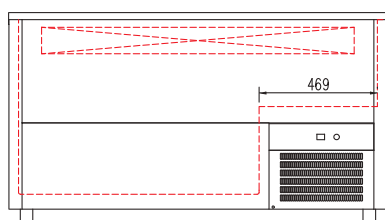
BE-EA

- Plasticized exterior, rear side galvanized panel
- Interior in galvanized steel

FEATURES IN COMMON

- Stainless steel sliding doors
- AISI-304 stainless steel worktop
- Plasticized steel wire internal dividers
- 40 Kg/m³ density polyurethane insulation, zero ODP and GWP
- Static evaporator
- Removable and fan assisted condenser unit
- Mechanic control of temperature, digital with display as optional
- Operating temperature, 32°C ambient

OPCIONES	OPTIONS	€
set 4 ruedas	set 4 wheels	93 €
set 6 ruedas	set 6 wheels	139 €
motor lado izquierdo	left side motor	69 €
control digital por pantalla	digital display control	110 €
puerta con cerradura	lockable door	46 €
230V 60Hz / 115V 60Hz	230V 60Hz / 115V 60Hz	consultar



BE - 100 - EA



BE-200



BE-150-EA

Puerta con cerradura opcional
Door with lock on demand





BEG-70-EA 583 €
BEG-70-EI 662 €



BEG-100-EA 673 €
BEG-100-EI 757 €



BEG-150-EA 904 €
BEG-150-EI 1.024 €



BEG-200-EA 1.049 €
BEG-200-EI 1.219 €



BEG-70-I 699 €



BEG-100-I 828 €



BEG-150-I 1.164 €



BEG-200-I 1.326 €

mod.	rango range °C	largo length (mm)	alto height (mm)	fondo depth (mm)	puertas doors	separador shelves	capacidad capacity (L)	voltaje voltage	refrigerante refrigerant	potencia frig. frig. power W	potencia power W	CCE EEC 2019/2018 EN16902
BEG-70	+2°C +8°C	705	835	540	1	0	110	230V-50Hz	R600a	144	66	C
BEG-100	+2°C +8°C	1020	835	540	2	1	170	230V-50Hz	R600a	176	137	C
BEG-150	+2°C +8°C	1510	835	540	3	2	260	230V-50Hz	R600a	176	137	C
BEG-200	+2°C +8°C	2030	835	540	4	3	350	230V-50Hz	R600a	250	187	D

Características técnicas y constructivas sujetas a variación sin previo aviso.

BEG-I:

- Frente exterior y costados en acero AISI-304
- Respaldo exterior en acero galvanizado
- Interior en acero AISI-304

BEG-EI:

- Frente exterior y costados en acero plastificado color blanco
- Respaldo exterior en acero galvanizado
- Interior en acero AISI-304

BEG-EA:

- Frente exterior y costados en acero plastificado color blanco
- Respaldo exterior en acero galvanizado
- Interior en acero galvanizado

CARACTERISTICAS COMUNES

- Estantes interiores de alambre en acero plastificado.
- Unidad condensadora ventilada y extraíble.
- Aislamiento de poliuretano inyectado, densidad 40 Kg/m³, cero efectos ODP y GWP.
- Evaporador estático.
- Control de temperatura.
- Interruptor general ON - OFF luminoso.
- Temperatura de trabajo a 32°C temperatura ambiente.

We reserve the right to change specifications without prior notice.

BEG-I:

- AISI-304 exterior front and sides
- Rear side galvanized panel
- AISI-304 interior

BEG-EI:

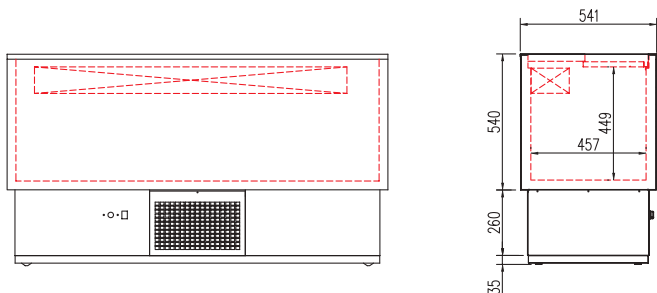
- Exterior front and sides white plastic coated steel
- Rear side galvanized panel
- AISI-304 interior

BEG-EA:

- Exterior front and sides white plastic coated steel
- Rear side galvanized panel
- Galvanized interior

FEATURES IN COMMON

- Plasticized steel wire internal dividers.
- Ventilated, pull-out condenser unit.
- 40 Kg/m³ density polyurethane insulation, zero ODP and GWP
- Static evaporator.
- Temperature control.
- Luminous main switch ON - OFF.
- Working temperature, 32° ambient temperature.



OPCIONES	OPTIONS	€
230v 60Hz / 115v 60Hz	230v 60Hz / 115v 60Hz	consultar - consult

BEG-70-EA



BEG-100-EA



BEG-150-I



BEG-200-EA



ERHW-150 1.095 €



ERHW-250 1.436 €



ERHW-350 1.449 €



ERHWS-250 1.773 €



ERHWS-350 1.876 €

mod.	rango range °C	largo length (mm)	alto height (mm)	fondo depth (mm)	puertas abatibles hinged doors	puertas correderas sliding doors	capacidad botellas bottles capacity	voltaje voltage	refrigerante refrigerant	potencia frig. frig. power W	potencia power W
ERHW-150	+2°C +18°C	620	850	520	1	0	24	230V-50Hz	R134a*	140	179
									R600a	205	176
ERHW-250	+2°C +18°C	925	850	520	2	0	44	230V-50Hz	R134a*	304	321
									R600a	418	260
ERHW-350	+2°C +18°C	1375	850	520	3	0	68	230V-50Hz	R134a*	330	330
									R600a	418	287
ERHWS-250	+2°C +18°C	925	850	520	0	2	44	230V-50Hz	R134a*	304	321
									R600a	418	260
ERHWS-350	+2°C +18°C	1375	850	520	0	2	68	230V-50Hz	R134a*	330	330
									R600a	418	287

* no disponible mercado UE - not for EU market

Características técnicas y constructivas sujetas a variación sin previo aviso.

We reserve the right to change specifications without prior notice.

ERHW

- Exterior en acero plastificado negro - Interior en acero plastificado gris
- Doble cristal sobre marco abatible, con cerradura de serie

ERHWS

- Exterior en acero plastificado negro
- Interior en acero plastificado gris
- Doble cristal sobre marco deslizante, con cerradura opcional

CARACTERISTICAS COMUNES

- Diseñados para botellas de vino
- Estantes de alambre de acero plastificado, regulables en altura
- Compresor hermético alto par de arranque
- Evaporador sistema tiro forzado, con recubrimiento epoxi anticorrosión
- Control digital de temperatura, descarches optimizados, alarma por alta temperatura de condensación. Eficiente gestión del consumo de energía
- Unidad condensadora ventilada libre de mantenimiento
- Aislamiento de poliuretano inyectado, densidad 40 Kg/m³, bajo GWP y cero efecto ODP
- Evaporación automática del agua de descarche
- Temperatura de trabajo +4°C +18°C a 32°C ambiente
- Tensión monofásica 230V - 50 Hz

ERHW

- Anthracite plastic coated steel exterior
- Interior gray plastic coated steel
- Double glass on folding frame with lock as standard

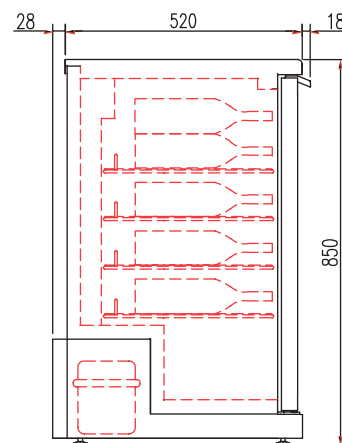
ERHWS

- Anthracite plastic coated steel exterior
- Interior gray plastic coated steel
- Double glass on sliding frame with optional lock

FEATURES IN COMMON

- Designed for bottled wine
- Steel wire shelves adjustable plastic height
- Hermetic compressor higher starting torque
- Forced draft evaporator system with anticorrosion coating
- Digital temperature control, optimized defrost, high-temperature condensation alarm. Efficient management of energy consumption
- Ventilated condensing unit (free condenser maintenance)
- Isolation of polyurethane, density 40 Kg / m³, zero ODP and GWP
- Automatic evaporation of defrost water
- Operating temperature +4°C +18° 32°C ambient
- Voltage 230V - 50 Hz

OPCIONES	OPTIONS	€
cerradura	lock	58 €
cambio R600a por R134a	change R600a for R134a	0 €
230V 60Hz / 115V 60Hz	230V 60Hz / 115V 60Hz	consultar
estante chapa perforada 150	perforated sheet metal shelf 150	75 €
estante chapa perforada 250	perforated sheet metal shelf 250	88 €
estante chapa perforada 350	perforated sheet metal shelf 350	99 €





+18°C
+2°C



ERHW-350



ERHWS-350



ERH-150-L 991 €



ERH-250-L 1.313 €



ERH-350-L 1.599 €



ERHS-250-L 1.326 €



ERHS-350-L 1.702 €



ERH-150-LI 1.086 €



ERH-250-LI 1.443 €



ERH-350-LI 1.799 €



ERHS-250-LI 1.464 €



ERHS-350-LI 1.845 €

mod.	rango range °C	largo length (mm)	alto height (mm)	fondo depth (mm)	puertas abatibles hinged doors	puertas correderas sliding doors	estantes shelves	capacidad latas cans capacity (33 cl.)	voltaje voltage	refrigerante refrigerant	potencia frig. frig. power W	potencia power W	CCE EEC 2019/2018 EN16902
ERH-150-L	+2°C +8°C	620	850	520	1	0	2	150	230V-50Hz	R134a*	140	179	-
										R600a	205	176	-
ERH-250-L	+2°C +8°C	925	850	520	2	0	2	225	230V-50Hz	R134a*	304	321	-
										R600a	418	260	-
ERH-350-L	+2°C +8°C	1375	850	520	3	0	2	320	230V-50Hz	R134a*	330	330	-
										R600a	418	287	-
ERHS-250-L	+2°C +8°C	925	850	520	0	2	2	225	230V-50Hz	R134a*	304	321	-
										R600a	418	260	-
ERHS-350-L	+2°C +8°C	1375	850	520	0	2	2	320	230V-50Hz	R134a*	330	330	-
										R600a	418	287	-

* no disponible mercado UE - not for EU market

Características técnicas y constructivas sujetas a variación sin previo aviso.

ERH-L

- Exterior en acero plastificado negro
- Interior en acero plastificado gris
- Doble cristal sobre marco abatible, con cerradura de serie

ERHS-L

- Exterior en acero plastificado negro
- Interior en acero plastificado gris
- Doble cristal sobre marco deslizante, con cerradura opcional

ERH-LI, ERHS-LI

- Exterior en acero inoxidable
- Interior en acero plastificado gris

CARACTERISTICAS COMUNES

- Diseñados para bebidas y productos envasados
- Estantes de alambre de acero plastificado, regulables en altura
- Compresor hermético alto par de arranque
- Evaporador sistema tiro forzado, con recubrimiento epoxi anticorrosión
- Control digital de temperatura, descarches optimizados, alarma por alta temperatura de condensación. Eficiente gestión del consumo de energía
- Iluminación interior LEDs
- Unidad condensadora libre de mantenimiento
- Aislamiento de poliuretano inyectado, densidad 40 Kg/m³, bajo GWP y cero efecto ODP
- Evaporación automática del agua de descarche
- Temperatura de trabajo a 32°C ambiente
- Tensión monofásica 230V - 50 Hz

We reserve the right to change specifications without prior notice.

ERH-L

- Anthracite plastic coated steel exterior
- Interior gray plastic coated steel
- Double glass on folding frame with lock as standard

ERHS-L

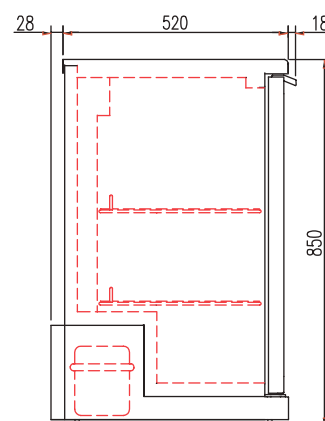
- Anthracite plastic coated steel exterior
- Interior gray plastic coated steel
- Double glass on sliding frame with optional lock

ERH-LI, ERHS-LI

- Stainless steel exterior
- Interior gray plastic coated steel

FEATURES IN COMMON

- Designed for beverages and packaged products
- Steel wire shelves adjustable plastic height
- Hermetic compressor higher starting torque
- Forced draft evaporator system with anticorrosion coating
- Digital temperature control, optimized defrost, high-temperature condensation alarm. Efficient management of energy consumption
- Interior LEDs lighting
- Fan assisted, maintenance free condenser
- Isolation of polyurethane, density 40 Kg / m³, zero ODP and GWP
- Automatic evaporation of defrost water
- Operating temperature 32°C ambient
- Voltage 230V - 50 Hz



OPCIONES	OPTIONS	€
cerradura	lock	58 €
cambio R600a por R134a	change R600a for R134a	0 €
230V 60Hz / 115V 60Hz	230V 60Hz / 115V 60Hz	consultar
estante chapa perforada 150	perforated sheet metal shelf 150	75 €
estante chapa perforada 250	perforated sheet metal shelf 250	88 €
estante chapa perforada 350	perforated sheet metal shelf 350	99 €



ERH-150-L



ERHS-250-L



ERH-350-LI



ERH-250-LI



Estantes chapa perforada opcional
SS shelves on demand



ERH-350-LI



NRH-150-L 906 €



NRH-250-L 1.196 €



NRH-350-L 1.464 €



NRH-150-LI 1.008 €



NRH-250-LI 1.424 €



NRH-350-LI 1.767 €

mod.	rango range °C	largo length (mm)	alto height (mm)	fondo depth (mm)	puertas abatables hinged doors	estantes shelves	capacidad latas cans capacity (33 cl.)	voltaje voltage	refrigerante refrigerant	potencia frig. frig. power W	potencia power W	CCE EEC 2019/2018 EN16902
NRH-150-L	+2°C +8°C	620	850	520	1	2	150	230V-50Hz	R134a*	140	179	-
									R600a	205	172	-
NRH-250-L	+2°C +8°C	925	850	520	2	2	225	230V-50Hz	R134a*	304	321	-
									R600a	418	253	-
NRH-350-L	+2°C +8°C	1375	850	520	3	2	320	230V-50Hz	R134a*	330	330	-
									R600a	418	276	-

* no disponible mercado UE - not for EU market

Características técnicas y constructivas sujetas a variación sin previo aviso.

We reserve the right to change specifications without prior notice.

NRH-L

- Exterior en acero plastificado negro
- Interior en acero plastificado gris

NRH-LI

- Exterior en acero inoxidable
- Interior en acero plastificado gris

CARACTERISTICAS COMUNES

- Diseñados para bebidas y productos envasados
- Encastrables
- Estantes de alambre de acero plastificado, regulables en altura
- Compresor hermético alto par de arranque
- Evaporador sistema tiro forzado, con recubrimiento epoxi anticorrosión
- Control digital de temperatura, descarches optimizados, alarma por alta temperatura de condensación. Eficiente gestión del consumo de energía
- Unidad condensadora ventilada libre de mantenimiento
- Aislamiento de poliuretano inyectado, densidad 40 Kg/m³, bajo GWP y cero efecto ODP
- Evaporación automática del agua de descarche
- Temperatura de trabajo +2°C +8°C a 32°C ambiente
- Tensión monofásica 230V - 50 Hz

NRH-L

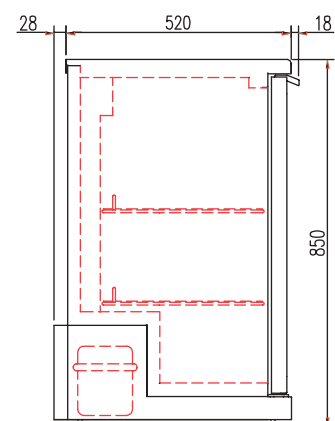
- Anthracite plastic coated steel exterior
- Interior gray plastic coated steel

NRH-LI

- Stainless steel exterior
- Interior gray plastic coated steel

FEATURES IN COMMON

- Designed for beverages and packaged products
- "Built-in" designed
- Steel wire shelves adjustable plastic height
- Hermetic compressor higher starting torque
- Forced draft evaporator system with anticorrosion coating
- Digital temperature control, optimized defrost, high-temperature condensation alarm. Efficient management of energy consumption
- Fan assisted, maintenance free condenser
- Isolation of polyurethane, density 40 Kg / m³, zero ODP and GWP
- Automatic evaporation of defrost water
- Operating temperature +2°C +8°C to 32°C ambient
- Voltage 230V - 50 Hz



OPCIONES	OPTIONS	€
cerradura	lock	58 €
cambio R600a por R134a	change R600a for R134a	0 €
230V 60Hz / 115V 60Hz	230V 60Hz / 115V 60Hz	consultar
estante chapa perforada 150	perforated sheet metal shelf 150	75 €
estante chapa perforada 250	perforated sheet metal shelf 250	88 €
estante chapa perforada 350	perforated sheet metal shelf 350	99 €



NRH-350-LI



NRH-250-LI



SBE-150 2.308 €



SBE-200 2.824 €



SBE-250 3.349 €



SBIE-150 2.385 €



SBIE-200 2.922 €



SBIE-250 3.457 €

mod.	rango range °C	largo length (mm)	alto height (mm)	fondo depth (mm)	estantes shelves	capacidad latas cans capacity (33 cl.)	capacidad capacity (L)	voltaje voltage	refrigerante refrigerant	potencia frig. frig. power W	potencia power W	CCE EEC 2019/2018 EN16902
SBE/SBIE-150	+2°C +8°C	1465	820-880	530	4	320	325	230V-50Hz	R134a*	380	496	-
									R290	845	420	-
SBE/SBIE-200	+2°C +8°C	2005	820-880	530	6	500	490	230V-50Hz	R134a*	485	504	-
									R290	845	427	-
SBE/SBIE-250	+2°C +8°C	2545	820-880	530	8	680	650	230V-50Hz	R134a*	515	509	-
									R290	845	433	-

* no disponible mercado UE - not for EU market

Características técnicas y constructivas sujetas a variación sin previo aviso.

We reserve the right to change specifications without prior notice.

SBE

- Exterior en acero plastificado negro
- Interior en acero plastificado gris

SBIE

- Exterior en acero inoxidable
- Interior en acero plastificado gris

CARACTERÍSTICAS COMUNES

- Diseñados para bebidas y productos envasados
- Encastrables
- Doble cristal sobre marco abatible
- Estantes de alambre de acero plastificado, regulables en altura
- Compresor hermético alto par de arranque
- Evaporador sistema tiro forzado, con recubrimiento epoxi anticorrosión
- Control digital de temperatura, descarches optimizados, alarma por alta temperatura de condensación. Eficiente gestión del consumo de energía
- Iluminación interior LEDs
- Aislamiento de poliuretano inyectado, densidad 40 Kg/m³, bajo GWP y cero efecto ODP
- Pies regulables, con suplemento para altura 880 mm (incluido)
- Evaporación automática del agua de descarche
- Temperatura de trabajo a 32°C ambiente
- Tensión monofásica 230V - 50Hz

SBE

- Anthracite plastic coated steel exterior
- Interior gray plastic coated steel

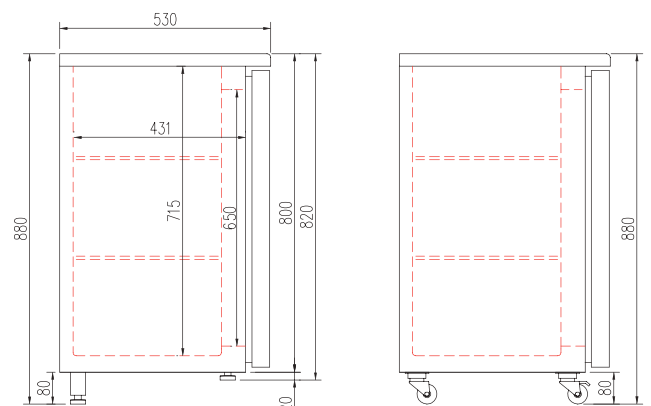
SBIE

- Stainless steel exterior
- Interior gray plastic coated steel

FEATURES IN COMMON

- Designed for beverages and packaged products
- "Built-in" designed
- Double glass on folding frame
- Steel wire shelves adjustable plastic height
- Hermetic compressor higher starting torque
- Forced draft evaporator system with anticorrosion coating
- Digital temperature control, optimized defrost, high-temperature condensation alarm. Efficient management of energy consumption
- LEDs interior lighting
- Isolation of polyurethane, density 40 Kg / m³, zero ODP and GWP
- Adjustable feet, with suplement for height 880 mm (included)
- Automatic evaporation of defrost water
- Operating temperature 32°C ambient
- Voltage 230V - 50Hz

OPCIONES	OPTIONS	€
set 6 ruedas	set 6 wheels	139 €
set 4 ruedas	set 4 wheels	93 €
motor lado izquierdo	left side motor	69 €
estante chapa inox	SS shelf	75 €
cambio R290 por R134a	change R290 for R134a	0 €
separador interior cajón	interior drawer divider	15 €
230V 60Hz / 115V 60Hz	230V 60Hz / 115V 60Hz	consultar

SBE-200motor izquierda
left side engine



min 820 mm
max 880 mm



SBIE-250



SBE-200
estantes chapa inox opcional
optional SS panel shelves



SBEP-120 2.026 €



SBEP-170 2.462 €



SBEP-220 2.933 €



SBIEP-120 2.103 €



SBIEP-170 2.556 €



SBIEP-220 3.041 €

mod.	rango range °C	largo length (mm)	alto height (mm)	fondo depth (mm)	estantes shelves	capacidad latas cans capacity (33 cl.)	capacidad capacity (L)	voltaje voltage	potencia frig. frig. power W
SBEP/SBIEP-120	+2°C +8°C	1165	820-880	530	4	320	325	230V-50Hz	480
SBEP/SBIEP-170	+2°C +8°C	1705	820-880	530	6	500	490	230V-50Hz	500
SBEP/SBIEP-220	+2°C +8°C	2245	820-880	530	8	680	650	230V-50Hz	520

Evaporador diseñado para operar con gases HC o HFC - Evaporator designed to operate with HC o HFC gases

Características técnicas y constructivas sujetas a variación sin previo aviso.

SBEP

- Exterior en acero plastificado negro
- Interior en acero plastificado gris

SBIEP

- Exterior en acero inoxidable
- Interior en acero plastificado gris

CARACTERÍSTICAS COMUNES

- Diseñados para bebidas y productos envasados
- Doble cristal sobre marco abatible
- Estantes de alambre de acero plastificado, regulables en altura
- Evaporador sistema tiro forzado, con recubrimiento epoxi anticorrosión
- Control digital de temperatura, descarches optimizados, alarma por alta temperatura de condensación. Eficiente gestión del consumo de energía
- Iluminación interior LEDs
- Aislamiento de poliuretano inyectado, densidad 40 Kg/m³, bajo GWP y cero efecto ODP
- Pies regulables, con suplemento para altura 880 mm (incluido)
- Temperatura de trabajo a 32°C ambiente
- Tensión monofásica 230V - 50Hz
- Unidad condensadora **NO INCLUIDA**, refrigerante recomendado R134a
- Control de expansión de refrigerante **NO INCLUIDO**
- Rendimiento del evaporador con $\Delta t = 12^\circ\text{C}$
- Evaporación automática **opcional**
- Válvula de expansión, **opcional**

We reserve the right to change specifications without prior notice.

SBEP

- Anthracite plastic coated steel exterior
- Interior gray plastic coated steel

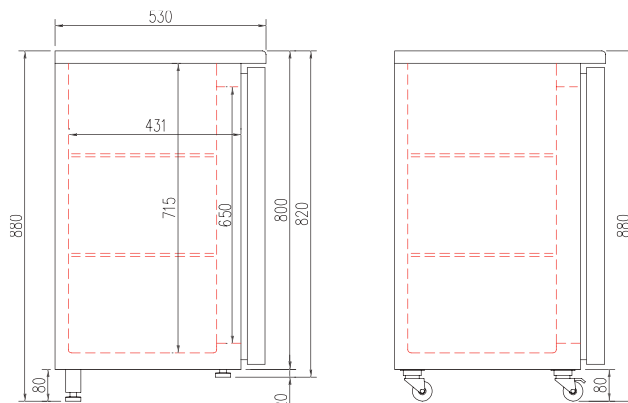
SBIEP

- Stainless steel exterior
- Interior gray plastic coated steel

FEATURES IN COMMON

- Designed for beverages and packaged products
- Double glass on folding frame
- Steel wire shelves adjustable plastic height
- Forced draft evaporator system with anticorrosion coating
- Digital temperature control, optimized defrost, high-temperature condensation alarm. Efficient management of energy consumption
- LEDs interior lighting
- Isolation of polyurethane, density 40 Kg / m³, zero ODP and GWP
- Adjustable feet, with suplement for height 880 mm (included)
- Operating temperature 32°C ambient
- Voltage 230V - 50Hz
- Condenser unit **NOT INCLUDED**, recommended refrigerant R134a
- Refrigerant expansion control, **NOT INCLUDED**
- Performance of the evaporator with $\Delta t = 12^\circ\text{C}$
- Optional automatic evaporation of defrost water
- Expansion valve, on demand

OPCIONES	OPTIONS	€
set 6 ruedas	set 6 wheels	139 €
set 4 ruedas	set 4 wheels	93 €
estante chapa inox	SS shelf	75 €
separador interior cajón	interior drawer divider	15 €
230V 60Hz / 115V 60Hz	230V 60Hz / 115V 60Hz	consultar
evaporación automática	automatic evaporation	265 €
válvula de expansión	expansion valve	181 €





Expositor refrigerado SNACK-BAR pre-instalación

Remote condenser unit SNACK-BAR display cooler



min 820 mm
max 880 mm



SBIEP-120



SBEP-250



SB-150 2.066 €



SB-200 2.447 €



SB-250 2.839 €



SBI-150 2.130 €



SBI-200 2.523 €



SBI-250 2.933 €

mod.	rango range °C	largo length (mm)	alto height (mm)	fondo depth (mm)	estantes shelves	capacidad latas cans capacity (33 cl.)	capacidad capacity (L)	voltaje voltage	refrigerante refrigerant	potencia frig. frig. power W	potencia power W	CCE EEC 2019/2018 EN16902
SB/SBI-150	+2°C +8°C	1465	820-880	530	4	320	325	230V-50Hz	R134a*	380	476	-
									R290	845	400	-
SB/SBI-200	+2°C +8°C	2005	820-880	530	6	500	490	230V-50Hz	R134a*	485	584	-
									R290	845	407	-
SB/SBI-250	+2°C +8°C	2545	820-880	530	8	680	650	230V-50Hz	R134a*	515	589	-
									R290	845	413	-

* no disponible mercado UE - not for EU market

Características técnicas y constructivas sujetas a variación sin previo aviso.

We reserve the right to change specifications without prior notice.

SB

- Exterior en acero plastificado negro
- Interior en acero plastificado gris

SBI

- Exterior en acero inoxidable
- Interior en acero plastificado gris

CARACTERÍSTICAS COMUNES

- Diseñados para bebidas y productos envasados
- Encastrables
- Estantes de alambre de acero plastificado, regulables en altura
- Compresor hermético alto par de arranque
- Evaporador sistema tiro forzado, con recubrimiento epoxi anticorrosión
- Control digital de temperatura, descarches optimizados, alarma por alta temperatura de condensación. Eficiente gestión del consumo de energía
- Aislamiento de poliuretano inyectado, densidad 40 Kg/m³, bajo GWP y cero efecto ODP
- Pies regulables, con suplemento para altura 880 mm (incluido)
- Evaporación automática del agua de descarche
- Temperatura de trabajo a 32°C ambiente
- Tensión monofásica 230V - 50Hz

SB

- Anthracite plastic coated steel exterior
- Interior gray plastic coated steel

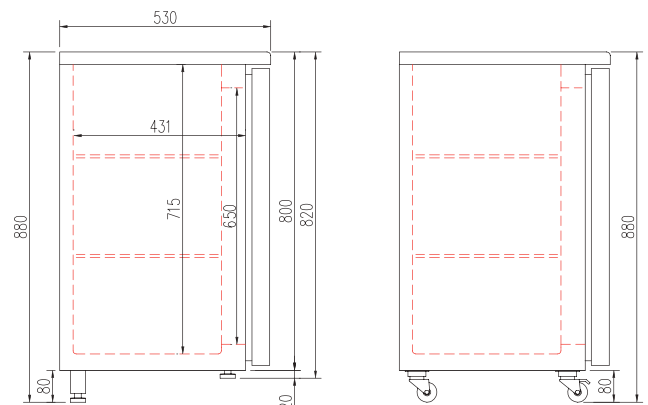
SBI

- Stainless steel exterior
- Interior gray plastic coated steel

FEATURES IN COMMON

- Designed for beverages and packaged products
- "Built-in" designed
- Steel wire shelves adjustable plastic height
- Hermetic compressor higher starting torque
- Forced draft evaporator system with anticorrosion coating
- Digital temperature control, optimized defrost, high-temperature condensation alarm. Efficient management of energy consumption
- Isolation of polyurethane, density 40 Kg / m³, zero ODP and GWP
- Adjustable feet, with suplement for height 880 mm (included)
- Automatic evaporation of defrost water
- Operating temperature 32°C ambient
- Voltage 230V - 50Hz

OPCIONES	OPTIONS	€
set 6 ruedas	set 6 wheels	139 €
set 4 ruedas	set 4 wheels	93 €
motor lado izquierdo	left side motor	69 €
estante chapa inox	SS shelf	75 €
cambio R290 por R134a	change R290 for R134a	0 €
cajonera doble inox	double inox chest of drawers	487 €
cajonera doble plast negro	double black plast chest of drawers	453 €
cajonera triple inox	triple SS chest of drawers	706 €
cajonera triple plast negro	black triple plast chest of drawers	669 €
separador interior cajón	interior drawer divider	15 €
230V 60Hz / 115V 60Hz	230V 60Hz / 115V 60Hz	consultar





min 820 mm
max 880 mm



SB-250 con 2 sets cajones
with 2 drawers sets



SBI-200 con 3 sets cajones
with 3 drawers sets



SBP-120 1.779 €



SBP-170 2.090 €



SBP-220 2.423 €



SBIP-120 1.840 €



SBIP-170 2.166 €



SBIP-220 2.518 €

mod.	rango range °C	largo length (mm)	alto height (mm)	fondo depth (mm)	estantes shelves	capacidad latas cans capacity (33 cl.)	capacidad capacity (L)	voltaje voltage	potencia frig. frig. power W
SBP/SBIP-120	+2°C +8°C	1165	820-880	530	4	320	325	230V-50Hz	480
SB-P/SBIP-170	+2°C +8°C	1705	820-880	530	6	500	490	230V-50Hz	500
SBP/SBIP-220	+2°C +8°C	2245	820-880	530	8	680	650	230V-50Hz	520

Evaporador diseñado para operar con gases HC o HFC - Evaporator designed to operate with HC o HFC gases

Características técnicas y constructivas sujetas a variación sin previo aviso.

We reserve the right to change specifications without prior notice.

SBP

- Exterior en acero plastificado negro
- Interior en acero plastificado gris

SBIP

- Exterior en acero inoxidable
- Interior en acero plastificado gris

CARACTERÍSTICAS COMUNES

- Diseñados para bebidas y productos envasados
- Doble cristal sobre marco abatible
- Estantes de alambre de acero plastificado, regulables en altura
- Evaporador sistema tiro forzado, con recubrimiento epoxi anticorrosión
- Control digital de temperatura, descarches optimizados, alarma por alta temperatura de condensación. Eficiente gestión del consumo de energía
- Aislamiento de poliuretano inyectado, densidad 40 Kg/m³, bajo GWP y cero efecto ODP
- Pies regulables, con suplemento para altura 880 mm (incluido)
- Temperatura de trabajo a 32°C ambiente
- Tensión monofásica 230V - 50Hz
- Unidad condensadora **NO INCLUIDA**, refrigerante recomendado R134a
- Control de expansión de refrigerante **NO INCLUIDO**
- Rendimiento del evaporador con Δt=12°C
- Evaporación automática **opcional**
- Válvula de expansión, **opcional**

SBP

- Anthracite plastic coated steel exterior
- Interior gray plastic coated steel

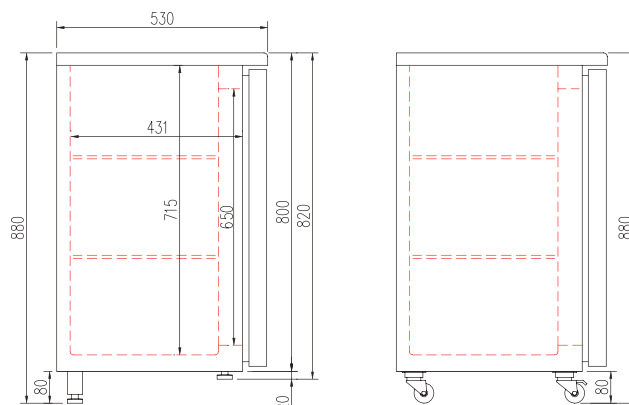
SBIP

- Stainless steel exterior
- Interior gray plastic coated steel

FEATURES IN COMMON

- Designed for beverages and packaged products
- Double glass on folding frame
- Steel wire shelves adjustable plastic height
- Forced draft evaporator system with anticorrosion coating
- Digital temperature control, optimized defrost, high-temperature condensation alarm. Efficient management of energy consumption
- Isolation of polyurethane, density 40 Kg / m³, zero ODP and GWP
- Adjustable feet, with suplement for height 880 mm (included)
- Operating temperature 32°C ambient
- Voltage 230V - 50Hz
- Condenser unit **NOT INCLUDED**, recommended refrigerant R134a
- Refrigerant expansion control, **NOT INCLUDED**
- Performance of the evaporator with Δt = 12°C
- Optional automatic evaporation of defrost water
- Expansion valve, on demand

OPCIONES	OPTIONS	€
set 6 ruedas	set 6 wheels	139 €
set 4 ruedas	set 4 wheels	93 €
estante chapa inox	SS shelf	75 €
cajonera doble inox	double inox chest of drawers	487 €
cajonera doble plast negro	double black plast chest of drawers	453 €
cajonera triple inox	triple SS chest of drawers	706 €
cajonera triple plast negro	black triple plast chest of drawers	669 €
separador interior cajón	interior drawer divider	15 €
230V 60Hz / 115V 60Hz	230V 60Hz / 115V 60Hz	consultar
evaporación automática	automatic evaporation	265 €
válvula de expansión	expansion valve	181 €





min 820 mm
max 880 mm



SBP-220



SBIP-170
con 6 cajones opcionales
with 6 extra drawers



- Exterior en acero plastificado negro o acero inoxidable AISI-304
- Cuerpo interior en acero inoxidable AISI-304
- Guías telescópicas AISI-304, desmontables con pestillo de seguridad
- Capacidad de carga dinámica 65 Kg.
- Tirador ergonómico, de fácil limpieza
- Separadores interiores adaptables a diferentes medidas (opcional)
- Set de cajones, intercambiables con puertas

- Anthracite plastic coated or AISI-304 Stainless steel
- Internal structure in AISI-304 Stainless steel
- AISI-304, detachable runners with security click
- Dynamic load capacity 65 Kg.
- Ergonomic handle, easy to clean
- Adaptable internal dividers (optional)
- Doors and drawers sets are interchangeable

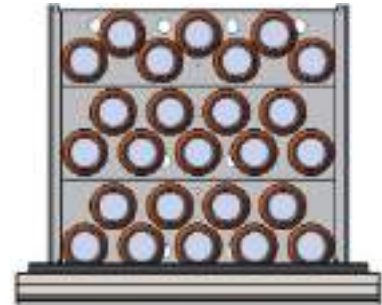
ø 53 mm



ø 60 mm



ø 66 mm



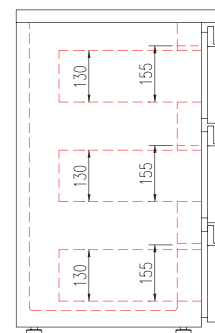
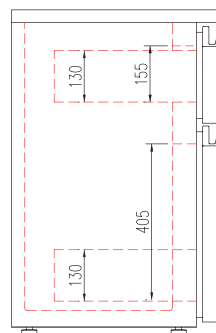
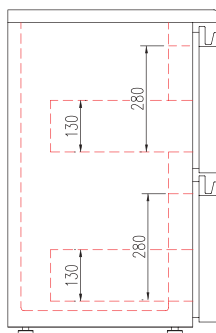
ø 70 mm



ø 80 mm



ø 105 mm





min 820 mm
max 880 mm



SB-200 con cajones
with drawers




EE-85 1.455 €

EC-85 1.307 €

mod.	rango range °C	largo length (mm)	alto height (mm)	fondo depth (mm)	estantes shelves	capacidad capacity (L)	voltaje voltage	refrigerante refrigerant	potencia frig. frig. power W	potencia power W
EE-85	-5°C -10°C	510	850	505	1	60	230V-50Hz	R134a*	107	168
								R290	158	160
EC-85	-5°C -10°C	510	850	505	1	0	230V-50Hz	R134a*	107	168
								R290	158	160

* no disponible mercado UE - not for EU market

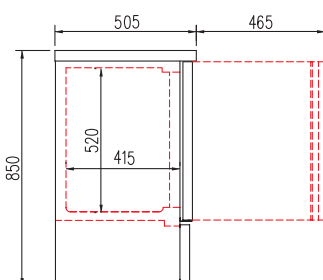
Características técnicas y constructivas sujetas a variación sin previo aviso.

- Exterior en acero inox AISI-304, excepto el respaldo
- Interior en acero inox AISI-304, con aristas curvas y fondo embutido
- Puertas de apertura reversible, con sistema de cierre automático y burlete magnético (permanece abierta al superar los 90° de apertura)
- EE doble cristal
- Encimera de acero inox AISI-304
- Estantes interiores de alambre en acero plastificado, regulables en altura
- Apoyos regulables en altura
- Unidad condensadora ventilada
- Evaporador placa fría
- Aislamiento de poliuretano inyectado, densidad 40 Kg/m³, cero efectos ODP y GWP
- Control digital de temperatura, descarches optimizados, alarma por alta temperatura de condensación. Eficiente gestión del consumo de energía
- Temperatura de trabajo a 32°C ambiente

We reserve the right to change specifications without prior notice.

- AISI-304 stainless steel exterior, rear side galvanized panel
- AISI-304 stainless steel interior, stamped bottom and rounded corners
- Doors with self closing system, blocked opening, magnetic gasket and possibility of changing the opening sense
- EE double glazed door
- AISI-304 stainless steel worktop
- Shelves made of plasticized steel wire, height adjustable
- Adjustable supports
- Fan assisted condenser unit
- Cold plate evaporator
- 40 Kg/m³ density polyurethane insulation, zero ODP and GWP
- Digital temperature control, optimized defrost, high-temperature condensation alarm. Efficient management of energy consumption
- Operating temperature 32°C ambient

OPCIONES	OPTIONS	€
set 4 ruedas	set 4 wheels	93 €
cerradura puerta inox	SS door lock	23 €
cerradura puerta cristal	glass door lock	58 €
cambio R290 por R134a	change R290 for R134a	0 €
cambio R290 por R452A	change R290 for R452A	0 €
230V 60Hz / 115V 60Hz	230V 60Hz / 115V 60Hz	consultar





EC-140 1.672 €



NR-140 1.366 €



DP-140 1.480 €



ECE-140 1.895 €



NRE-140 1.461 €



DPE-140 1.590 €

mod.	rango range °C	largo length (mm)	alto height (mm)	fondo depth (mm)	pares de guías slides sets	estantes shelves	cajas containers	capacidad capacity (L)	voltaje voltage	refrigerante refrigerant	potencia frig. frig. power W	potencia power W	CCE EEC 2015/1094 EN16825
EC-140	-5°C -15°C	645	805	640	2	2	0	125	230V-50Hz	R290	361	285	-
										R449A*	353	468	-
DP-140	-5°C -1°C	645	805	640	3	0	3	125	230V-50Hz	R134a*	178	229	-
										R290	225	185	C
NR-140	-2°C +8°C	645	805	640	2	2	0	125	230V-50Hz	R134a*	178	208	-
										R290	190	164	C

* no disponible mercado UE - not for EU market

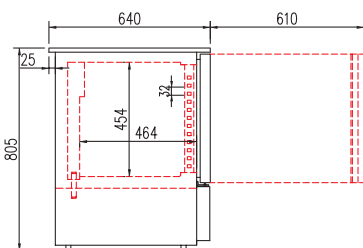
Características técnicas y constructivas sujetas a variación sin previo aviso.

We reserve the right to change specifications without prior notice.

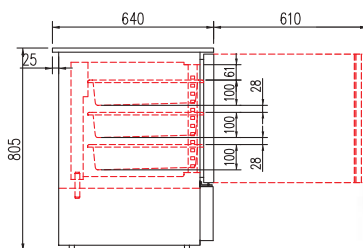
- Exterior en acero inox AISI-304, excepto el respaldo
- Interior en acero inox AISI-304, con aristas curvas y fondo embutido, compatible GN 1/1.
- Puertas de apertura reversible, con sistema de cierre automático y burlete magnético (permanece abierta al superar los 90° de apertura)
- Encimera de acero inox AISI-304
- Estantes interiores 530x440 de alambre en acero plastificado, regulables en altura
- DP contenedores plástico 530x460 sobre guías de acero inox
- Apoyos regulables en altura
- Unidad condensadora ventilada
- Evaporador sistema tiro forzado, con recubrimiento epoxi anticorrosión
- Aislamiento de poliuretano inyectado, densidad 40 Kg/m³
- Control digital de temperatura, descarches optimizados, alarma por alta temperatura de condensación. Eficiente gestión del consumo de energía
- Temperatura de trabajo a 32°C ambiente

- AISI-304 stainless steel exterior, rear side galvanized panel
- AISI-304 stainless steel interior, stamped bottom and rounded corners, GN 1/1 capacity.
- Doors with self closing system, blocked opening, magnetic gasket and possibility of changing the opening sense
- AISI-304 stainless steel worktop
- 530x440 shelves made of plasticized steel wire, height adjustable
- DP, 3 plastic containers 530x460
- Adjustable supports
- Fan assisted condenser unit
- Fan assisted evaporator, with epoxi anticorrosion coating.
- Isolation of polyurethane, density 40 Kg / m³, zero ODP and GWP
- Digital temperature control, optimized defrost, high-temperature condensation alarm. Efficient management of energy consumption
- Operating temperature 32°C ambient

OPCIONES	OPTIONS	€
set 4 ruedas	set 4 wheels	93 €
cerradura puerta inox	SS door lock	23 €
cerradura puerta cristal	glass door lock	58 €
cambio R290 por R134a	change R290 for R134a	0 €
cambio R290 por R452A	change R290 for R452A	0 €
230V 60Hz / 115V 60Hz	230V 60Hz / 115V 60Hz	consultar



EC/ ECE / NR - 140



DP - 140



ECE - 140





EC-3	694 €	EC-400	782 €	ECCM-450	817 €	EC-520	1.022 €	ECC-520	1.040 €
------	-------	--------	-------	----------	-------	--------	---------	---------	---------

mod.	rango range °C	largo length (mm)	alto height (mm)	fondo depth (mm)	estantes shelves	capacidad capacity (L)	voltaje voltage	refrigerante refrigerant	potencia frig. frig. power W	potencia power W	CCE EEC 2019/2018 EN16902
EC-3	0°C +7°C	410	512	452	1	30	230V-50Hz	R600a	115	72	C
EC-400	0°C +7°C	450	740	500	2	52	230V-50Hz	R600a	144	84	D
ECCM-450	0°C +7°C	450	900	500	2	72	230V-50Hz	R600a	144	87	D
ECC-520	0°C +7°C	520	1100	570	2	115	230V-50Hz	R600a	144	117	E
EC-520	0°C +7°C	520	945	560	2	115	230V-50Hz	R600a	144	114	E

Características técnicas y constructivas sujetas a variación sin previo aviso.

We reserve the right to change specifications without prior notice.

EC-3 / EC-400 / ECCM-450

- Exterior e interior en acero plastificado blanco

ECC / EC-520

- Exterior en acero plastificado blanco
 - Interior en poliestireno sanitario termo-conformado

EC-3 / EC-400 / ECCM-450

- Exterior and interior in white plastic coated steel

ECC / EC-520

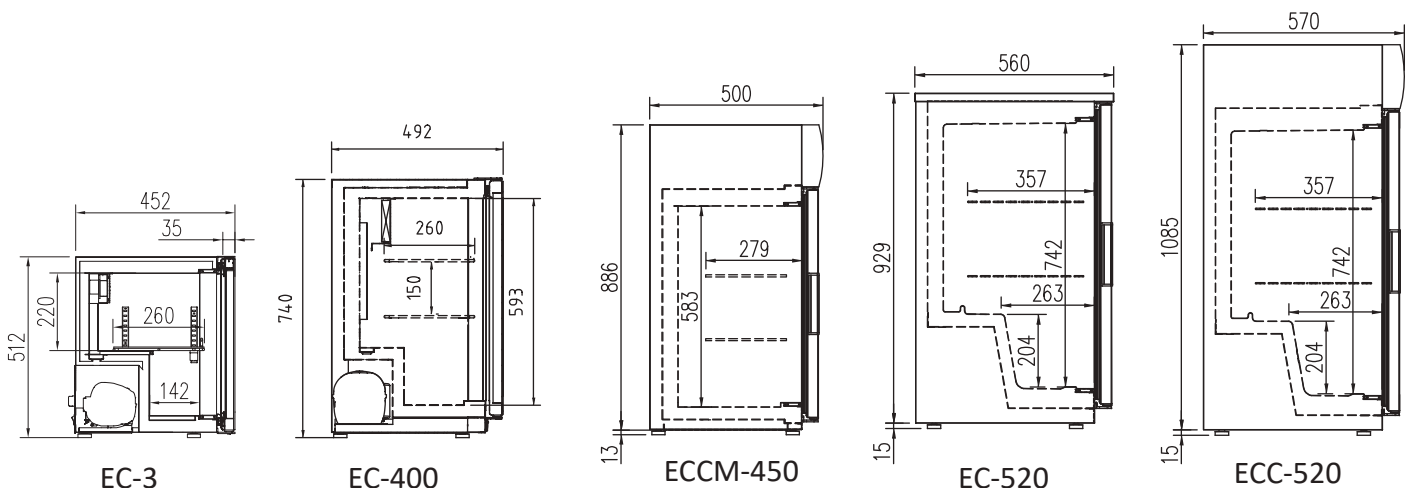
- White plastic coated steel exterior
 - Interior in sanitary polystyrene thermoforming

CARACTERÍSTICAS COMUNES

- Diseñados para bebidas y productos envasados
- Puerta con doble cristal sobre marco de aluminio
- Estantes de alambre de acero plastificado, regulables en altura
- Compresor hermético alto par de arranque
- Evaporador ventilado impreso en placa de aluminio
- Control digital de temperatura y descarches
- Iluminación interior LEDs
- Unidad condensadora ventilada
- Aislamiento de poliuretano inyectado, densidad 40 Kg/m³, cero efectos ODP y GWP
- Evaporación automática del agua de descarche
- Temperatura de trabajo 32°C ambiente
- Tensión monofásica 230V - 50 Hz
- Versión SUBZERO, consultar

FEATURES IN COMMON

- Designed for beverages and packaged
- Double glass doors with aluminium frame
- Shelves plastic coated steel wire, adjustable height
- Hermetic compressor higher starting torque
- Ventilated evaporator printed on aluminum plate
- Digital temperature control and defrost
- Interior LEDs lighting
- Ventilated condensing unit
- 40 Kg/m³ density polyurethane insulation, zero ODP and GWP
- Automatic evaporation of defrost water
- Operating temperature 32°C ambient
- Voltage 230V - 50 Hz
- Consult for SUBZERO version





EC-620 1.333 €

ECC-620 1.355 €

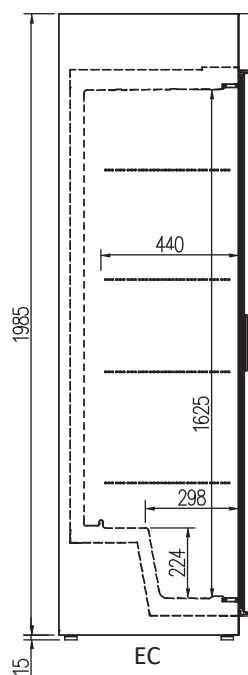
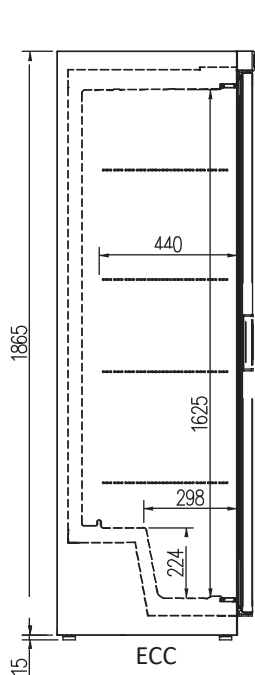
mod.	rango range °C	largo length (mm)	alto height (mm)	fondo depth (mm)	estantes shelves	capacidad capacity (L)	voltaje voltage	refrigerante refrigerant	potencia frig. frig. power W	potencia power W	CCE EEC 2019/2018 EN16902
ECC-620	0°C +7°C	620	2000	640	4	388	230V-50Hz	R600a	176	156	D
EC-620	0°C +7°C	620	1880	640	4	388	230V-50Hz	R600a	176	151	D

Características técnicas y constructivas sujetas a variación sin previo aviso.

We reserve the right to change specifications without prior notice.

- Exterior en acero plastificado blanco
- Interior en poliestireno sanitario termo-conformado
- Diseñados para bebidas y productos envasados
- Puerta con doble cristal sobre marco de aluminio (excepto EC-400)
- Estantes de alambre de acero plastificado, regulables en altura
- Compresor hermético alto par de arranque
- Evaporador ventilado impreso en placa de aluminio
- Control digital de temperatura y descarches
- Iluminación interior LEDs
- Aislamiento de poliuretano inyectado, densidad 40 Kg/m³, cero efectos ODP y GWP
- Evaporación automática del agua de descarche
- Temperatura de trabajo 32°C ambiente
- Tensión monofásica 230V - 50 Hz
- Versión SUBZERO, consultar

- White plastic coated steel exterior
- Interior in sanitary polystyrene thermoforming
- Designed for beverages and packaged
- Double glass doors with aluminium frame (except EC-400)
- Shelves plastic coated steel wire, adjustable height
- Hermetic compressor higher starting torque
- Ventilated evaporator printed on aluminum plate
- Digital temperature control and defrost
- Interior LEDs lighting
- 40 Kg/m³ density polyurethane insulation, zero ODP and GWP
- Automatic evaporation of defrost water
- Operating temperature 32°C ambient
- Voltage 230V - 50 Hz
- Consult for SUBZERO version





ECVAR-13 1.028 €



ECCVAR-13 1.066 €



ECVAR-23 1.461 €



ECCVAR-23 1.500 €



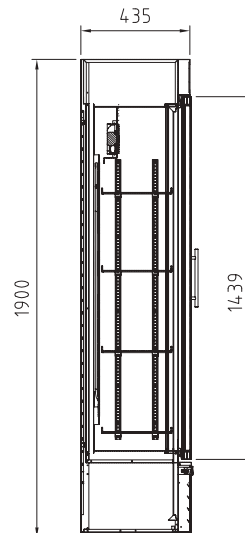
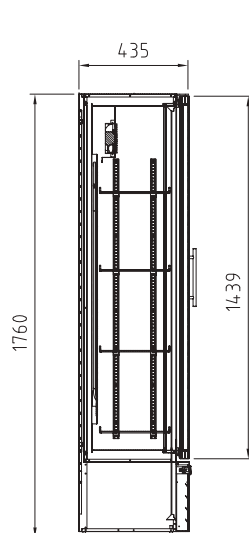
mod.	rango range °C	largo length (mm)	alto height (mm)	fondo depth (mm)	estantes shelves	capacidad capacity (L)	capacidad LATAS CANS capacity (uds)	voltaje voltage	refrigerante refrigerant	potencia frig. frig. power W	potencia power W	CCE EEC 2019/2018 EN16902
ECVAR-13	0°C +7°C	370	1760	435	4	141	132	230V-50Hz	R600a	165	162	
ECCVAR-13	0°C +7°C	370	1900	435	4	141	132	230V-50Hz	R600a	165	164	
ECVAR-23	0°C +7°C	750	1760	435	4	333	284	230V-50Hz	R600a	205	239	
ECCVAR-23	0°C +7°C	750	1900	435	4	333	284	230V-50Hz	R600a	205	250	

Características técnicas y constructivas sujetas a variación sin previo aviso.

We reserve the right to change specifications without prior notice.

- Exterior e interior en acero plastificado blanco
- Diseñados para bebidas y productos envasados
- Estantes de alambre de acero plastificado, regulables en altura
- Compresor hermético alto par de arranque
- Evaporador ventilado impreso en placa de aluminio
- Control digital de temperatura y descarches
- Iluminación interior LED
- Unidad condensadora estática libre de mantenimiento
- Aislamiento de poliuretano inyectado, libre CFCs, densidad 40 Kg/m³
- Evaporación automática del agua de descarche
- Temperatura de trabajo 0°C +7°C a 32°C 65% H.R amb.
- Tensión monofásica 230V 50/60 Hz

- Exterior and interior in white plastic coated steel
- Designed for beverages and packaged products
- Shelves plastic coated steel wire, adjustable height
- Hermetic compressor high starting torque
- Ventilated evaporator printed on aluminum plate
- Digital temperature control and defrost
- Interior lighting LED
- Static condensing unit, maintenance-free
- Insulation: Polyurethane, without CFCs, density 40 Kg / m³
- Automatic evaporation of defrost water
- Operating temperature 0°C +7°C at 32°C 65% H.R ambient
- Voltage 230V 50/60 Hz





ECV-15 1.394 €



ECV-17 1.526 €



ECV-20 1.553 €



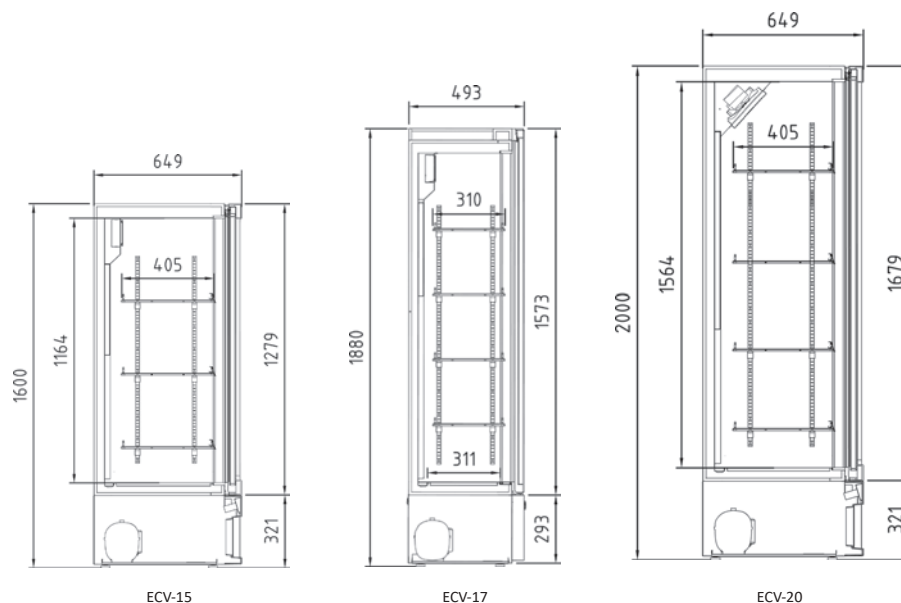
mod.	rango range °C	largo length (mm)	alto height (mm)	fondo depth (mm)	estantes shelves	capacidad capacity (L)	voltaje voltage	refrigerante refrigerant	potencia frig. frig. power W	potencia power W	CCE EEC 2019/2018 EN16902
ECW-15	0°C +7°C	500	1600	650	3	191	230V-50Hz	R600a	236	191	
ECW-17	0°C +7°C	440	1880	495	4	164	230V-50Hz	R600a	205	164	
ECW-20	0°C +7°C	500	2000	650	4	208	230V-50Hz	R600a	236	208	

Características técnicas y constructivas sujetas a variación sin previo aviso.

We reserve the right to change specifications without prior notice.

- Exterior e interior en acero plastificado blanco
- Diseñados para bebidas y productos envasados
- Estantes de alambre de acero plastificado, regulables en altura
- Compresor hermético alto par de arranque
- Evaporador ventilado impreso en placa de aluminio
- Control digital de temperatura y descarches
- Iluminación interior LED
- Unidad condensadora ventilada
- Aislamiento de poliuretano inyectado, libre CFCs, densidad 40 Kg/m³
- Evaporación automática del agua de descarche
- Temperatura de trabajo K1(0+7°C) clase climática CC2(32°C- 65%R.H.), según EN16902
- Tensión monofásica 230V 50 Hz
- Refrigerante R-600a

- Exterior and interior in white plastic coated steel
- Designed for beverages and packaged products
- Shelves plastic coated steel wire, adjustable height
- Hermetic compressor high starting torque
- Ventilated evaporator printed on aluminum plate
- Digital temperature control and defrost
- Interior lighting LED
- Ventilated condensing unit
- Insulation: Polyurethane, without CFCs, density 40 Kg / m³
- Automatic evaporation of defrost water
- Working temperature K1 (0 + 7°C), climatic class CC2 (32°C 65% R.H.), according to EN16902
- Voltage 230V 50 Hz
- Refrigerant R-600a




AGPC-125 2.968 €

mod.	rango range °C	largo length (mm)	alto height (mm)	fondo depth (mm)	estantes shelves	capacidad capacity (L)	voltaje voltage	refrigerante refrigerant	potencia frig. frig. power W	potencia power W	CCE EEC 2019/2018 EN16902
AGPC-125	0°C +7°C	1250	2025	635	8	750	230V-50Hz	R290	851	671	

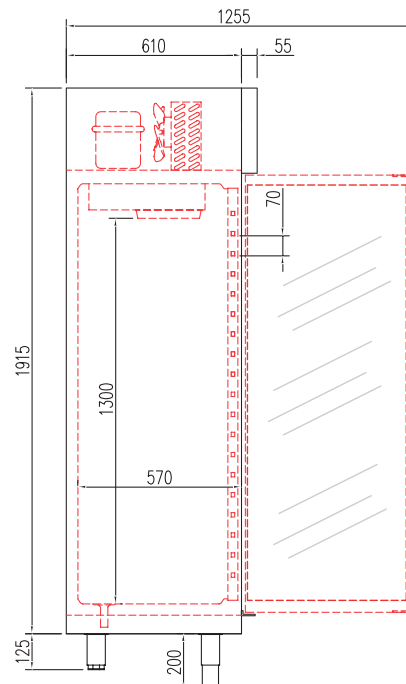
Características técnicas y constructivas sujetas a variación sin previo aviso.

- Exterior e interior en acero plastificado blanco
- Estantes de alambre de acero plastificado
- Aislamiento de poliuretano inyectado, densidad 40 Kg/m³, bajo GWP y cero efecto ODP
- Control digital de temperatura, descarches optimizados, alarma por alta temperatura de condensación. Eficiente gestión del consumo de energía
- Doble cristal sobre marco abatible, bisagras autocierre
- Luz interior LEDs
- Diseñados para bebidas y productos envasados
- Evaporación automática del agua de descarche
- Unidad condensadora ventilada
- Evaporador ventilado impreso en placa de aluminio
- Temperatura de trabajo a 32°C ambiente

We reserve the right to change specifications without prior notice.

- Exterior and interior in white plastic coated steel
- Shelves made of plasticized steel wire
- 40 Kg/m³ density polyurethane insulation, zero ODP and GWP controller of temperature and defrosts
- Energy efficient digital temperature control, optimized defrost, high-temperature condensation alarm. Efficient management of energy consumption
- Double glazed front opening doors, self-closing hinges
- LEDs interior lighting
- Designed for drinks and packaged products
- Automatic evaporation of defrost water
- Fan assisted condenser unit
- Fan assisted cold plate evaporator
- Operating temperature 32°C ambient

OPCIONES	OPTIONS	€
set 4 ruedas	4 castors set	80 € x set
230v 60Hz / 115v 60Hz	230v 60Hz / 115v 60Hz	consultar- consult
otro color exterior	other external color	consultar- consult
cambio a estante chapa inox	SS panel shelve increase	65 € x ud
cambio R290 por R134a	R290 to R134a	0 €





Armarios Expositores ALTA CAPACIDAD y RENDIMIENTO

Merchandiser HIGH CAPACITY and PERFORMANCE





EBR-751-NI	2.317 €
EBR-751-BI	
EBC-751-NI	3.301 €
EBC-751-BI	



EBR-1302-NI	3.320 €
EBR-1302-BI	
EBC-1302-NI	4.738 €
EBC-1302-BI	



EBR-2003-NI	4.323 €
EBR-2003-BI	
EBC-2003-NI	6.176 €
EBC-2003-BI	

mod.	rango range °C	largo length (mm)	alto height (mm)	fondo depth (mm)	estantes shelves	volumen capacity (L)	voltaje voltage	refrigerante refrigerant	potencia frig. frig. power W	potencia power W	CCE EEC 2019/2018 EN16902
EBR-751	-2°C +8°C	680	2055	735	4	505	230V-50Hz	R134a* R290	245 502	264 260	- B
EBC-751	-20°C -15°C	680	2055	735	4	505	230V-50Hz	R290 R449A*	606 452	560 627	D -
EBR-1302	-2°C +8°C	1370	2055	735	8+4	1201	230V-50Hz	R134a* R290	485 845	461 396	- C
EBC-1302	-20°C -15°C	1370	2055	735	8+4	1201	230V-50Hz	R290 R449A*	907 1042	902 1010	D -
EBR-2003	-2°C +8°C	2055	2055	735	12+6	1852	230V-50Hz	R449A* R290	1215 1702	932 943	- C
EBC-2003	-20°C -15°C	2055	2055	735	12+6	1852	230V-50Hz	R290 R449A*	1814 1630	1726 1640	E -

Características técnicas y constructivas sujetas a variación sin previo aviso.

* no disponible mercado UE - not for EU market
 We reserve the right to change specifications without prior notice.

- Exterior en acero plastificado blanco (BI) o negro (NI) al mismo precio
- Interior en acero inoxidable AISI-304, con aristas curvas y fondo inox embutido
- Puertas de apertura reversible, con sistema de cierre automático y burlete magnético (permanece abierta al superar los 90° de apertura)
- EBR: Doble cristal, EBC: Triple cristal
- Iluminación interior reforzada con doble tira de LEDs
- Estantes interiores REFORZADOS en acero plastificado, regulables en altura
- Reguladores de altura, ruedas o patas opcionales
- Cuadro de mandos y rejilla ventilación motor, desmontables
- Unidad condensadora ventilada
- Evaporador sistema tiro forzado, con recubrimiento epoxi anticorrosión
- Paro ventiladores tiro forzado al abrir la puerta
- Evaporación automática del agua de descarche
- Aislamiento de poliuretano inyectado, densidad 40 Kg/m³, cero efectos ODP y GWP
- Control digital de temperatura, descarches optimizados, alarma por puerta abierta y alta temperatura de condensación. Eficiente gestión del consumo de energía
- Temperatura de trabajo a 32° ambiente

- White (BI) or black (NI) plastic coated exterior, same price
- AISI-304 stainless steel interior, stamped bottom and rounded corners
- Doors with self closing system, blocked opening, magnetic gasket and possibility of changing the opening sense
- EBR: Double glazed door, EBC: Triple glazed doors
- Double LEDs internal lighting
- REINFORCED shelves made of plasticized steel wire, height adjustable
- Height Adjustable knobs, castors or legs on demand
- Control panel and compressor ventilation grill, removable
- Fan assisted condenser unit
- Fan assisted evaporator, with epoxi anticorrosion coating
- Evaporator fan stops when door is opened
- Automatic evaporation of defrost water
- 40 Kg/m³ density polyurethane insulation, zero ODP and GWP
- Digital temperature control, optimized defrost, door open and high-temperature condensation alarms. Efficient management of energy consumption
- Operating temperature 32° ambient



EBR-751-BI

Exterior blanco o negro
al mismo precio

Black
or white exterior
same price



EBR-751-NI

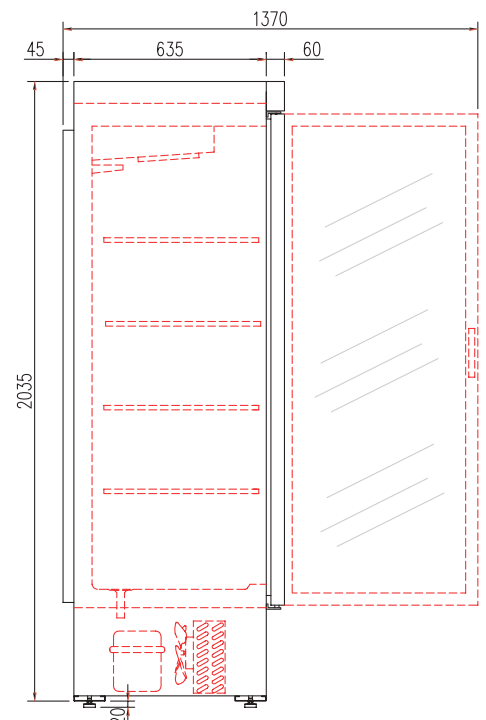
STANDARD

BI	ext. blanco + int. inox
	white ext + SS interior
NI	ext. negro + int. inox
	black ext. + SS interior

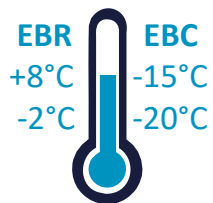
ON DEMMAND

BB	ext. blanco + int. blanco
	white ext + white interior
NN	ext. negro + int. negro
	black ext. + black interior

otras combinaciones, consultar
ask for other combinations



OPCIONES	OPTIONS	€
portaprecios	Porta prices	6 €
parrilla adicional	additional grill	33 €
cerradura puerta de cristal	glass door lock	58 €
set 4 ruedas	set 4 wheels	93 €
set 6 ruedas	set 6 wheels	139 €
set 4 patas	set 4 legs	51 €
set 6 ruedas	set 6 wheels	81 €
cambio R290 por R134a	change R290 for R134a	0 €
cambio R290 por R449A	change R290 for R449A	0 €
230V 60Hz / 115V 60Hz	230V 60Hz / 115V 60Hz	consultar
otro color exterior o interior	other exterior or interior color	consultar



EBC-1302-BB
Patas opcionales
Optional legs



EBR-2003-NN
Interior negro, opcional
Optional black interior



RVC-751-NB	2.873 €
RVC-751-BB	
CVC-751-NB	3.825 €
CVC-751-BB	



RVC-1002-NB	3.788 €
RVC-1002-BB	
CVC-1002-NB	5.395 €
CVC-1002-BB	



RVC-2003-NB	4.838 €
RVC-2003-BB	
CVC-2003-NB	6.812 €
CVC-2003-BB	

mod.	rango range	largo length (mm)	alto height (mm)	fondo depth (mm)	TDA (m ²)	TRA (m ²)	potencia frig. frig. power (W)	consumo consumption (W)	vol. bruto gross vol. (L)	capacidad capacity (L)	estantes shelves	tensión monofásica single phase voltage	refrigerante refrigerant	CCE EEC 2019/2018 EN16902
RVC-751	-2°C+8°C	680	2055	850	0,83	1,28	845	440	565	346	4	230V- 50 Hz	R-290	B
CVC-751	-25°C-18°C	680	2055	850	0,83	1,28	907	791	565	346	4	230V- 50 Hz	R-290	D
RVC-1002	-2°C+8°C	1370	2055	850	1,65	2,54	1353	1132	1285	794	4+4	230V- 50 Hz	R-290	C
CVC-1002	-25°C-18°C	1370	2055	850	1,65	2,54	1470	1215	1285	794	4+4	230V- 50 Hz	R-290	D
RVC-2003	-2°C+8°C	2055	2055	850	2,47	3,97	1710	1180	2005	1241	4+4	230V- 50 Hz	R-290	D
CVC-2003	-25°C-18°C	2055	2055	850	2,47	3,97	1814	1749	2005	1241	4+4	230V- 50 Hz	R-290	E

características técnicas y constructivas sujetas a variación sin previo aviso

- Exterior en acero plastificado blanco (BB) o negro (NB) al mismo precio
- Interior en acero plastificado blanco (negro opcional), con aristas curvas y fondo inox embutido
- Puertas de apertura reversible, con sistema de cierre automático y burlete magnético (permanece abierta al superar los 90° de apertura)
- RVC: Doble cristal, CVC: Triple cristal
- Iluminación interior reforzada con doble tira de LEDs
- Estantes interiores de acero lacado blanco, regulables en altura con soportes tipo estantería y banda porta-precios
- Reguladores de altura, ruedas o patas opcionales
- Cuadro de mandos y rejilla ventilación motor, desmontables
- Unidad condensadora ventilada
- Evaporador sistema **cortina de aire**, con recubrimiento epoxi anticorrosión
- Cortina de aire a toda la altura del respaldo interior
- Paro ventiladores tiro forzado al abrir la puerta
- Evaporación automática del agua de descarche
- Aislamiento de poliuretano inyectado, densidad 40 Kg/m³, cero efectos ODP y GWP
- Control digital de temperatura, descarches optimizados, alarma por puerta abierta y alta temperatura de condensación. Eficiente gestión del consumo de energía
- Temperatura de trabajo a 32°C ambiente

we reserve the right to change specifications whitout prior notice

- White (BB) or black (NB) plastic coated exterior, same price
- White plastic coated interior (black on demand)
- stainless steel stamped bottom and rounded corners - Doors with self closing system, blocked opening, magnetic gasket and possibility of changing the opening sense
- RVC: Double glazed door + LEDs, CVC: Triple glazed door + LEDs
- Double LEDs internal lighting
- Heavy duty shelves made of coated panel, height adjustable by supports and label holder
- Height adjustable knobs, castors or legs on demand
- Control panel and compressor ventilation grill, removable
- Fan assisted condenser unit
- Fan assisted evaporator, with epoxi anticorrosio coating
- Air curtain in the whole rear side
- Evaporator fan stops when door is opened
- Automatic evaporation of defrost water
- 40 Kg/m³ density polyurethane insulation, zero ODP and GWP
- Digital temperature control, optimized defros, door open and high-temperature condensation alarms. Efficient management of energy consumption
- Operating temperature 32°C ambient



Exterior e interior negro o blanco, al mismo precio

Black or white exterior same price

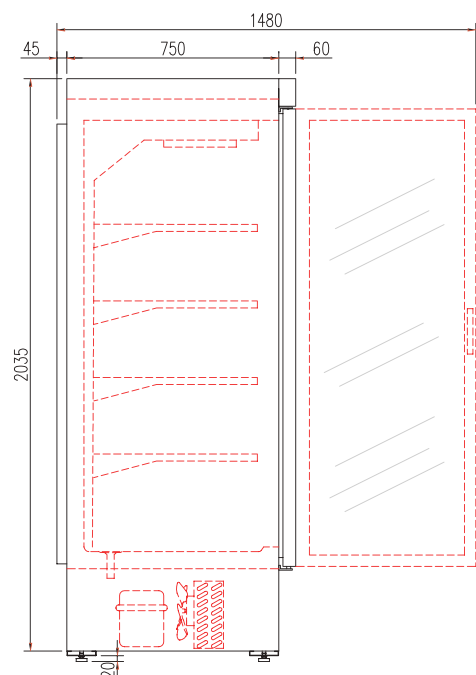


RVC-1002-BB

RVC-1002-BN

BB	ext. blanco + int. blanco	white ext + white int.	otras combinaciones, consultar ask for other combinations
BN	ext. blanco + int. negro	white ext. + black int.	
NB	ext. negro + int. blanco	black ext. + white int.	
NN	ext. negro + int. negro	black ext. + black int.	

OPCIONES	OPTIONS	€
cerradura puerta de cristal	glass door lock	58 €
set 4 ruedas	set 4 wheels	93 €
set 6 ruedas	set 6 wheels	139 €
set 4 patas	set 4 legs	51 €
set 6 ruedas	set 6 wheels	81 €
cambio R290 por R134a	change R290 for R134a	0 €
cambio R290 por R449A	change R290 for R449A	0 €
230V 60Hz / 115V 60Hz	230V 60Hz / 115V 60Hz	consultar
otro color exterior o interior	other exterior or interior color	consultar





RVC +8°C
 -2°C
 CVC -18°C
 -25°C



CVC-2003-BB



Estante alambre



Divisor estante



Barra carnicera (embutidos)



Barra para ganchos



CVC-2003-NN





B-100	3.448 €	B-150	4.125 €	B-200	4.738 €	EB-100	3.759 €	EB-150	4.561 €	EB-200	5.306 €
BV-100	3.657 €	BV-150	4.458 €	BV-200	5.179 €	EBV-100	3.984 €	EBV-150	4.917 €	EBV-200	5.759 €

mod.	rango range °C	largo length (mm)	alto height (mm)	fondo depth (mm)	capacidad barriles kege capacity	puertas inox inox doors	puertas cristal glass doors	voltaje voltage	refrigerante refrigerant	potencia frig. frig. power W	potencia power W
B/BV-100	+5°C +8°C	1100	975	600	2	2	0	230V-50Hz	R134a*	485	430
									R290	845	340
B/BV-150	+5°C +8°C	1600	975	600	3	3	0	230V-50Hz	R134a*	485	430
									R290	845	340
B/BV-200	+5°C +8°C	2120	975	600	4	4	0	230V-50Hz	R134a*	485	430
									R290	845	340
EB/EBV-100	+5°C +8°C	1100	975	600	2	0	2	230V-50Hz	R134a*	485	440
									R290	845	350
EB/EBV-150	+5°C +8°C	1600	975	600	3	0	3	230V-50Hz	R134a*	485	446
									R290	845	356
EB/EBV-200	+5°C +8°C	2120	975	600	4	0	4	230V-50Hz	R134a*	485	461
									R290	845	362

* no disponible mercado UE - not for EU market

mod	puerta ciega blind door	puerta cristal + LEDs glass door + LEDs	respaldo ciego blind rear side	respaldo cristal + LEDs glass rear side + LEDs
B	X		X	
BV	X			X
EB		X	X	
EBV		X		X



EBV-150 Respaldo de cristal *Double glazed rear side*

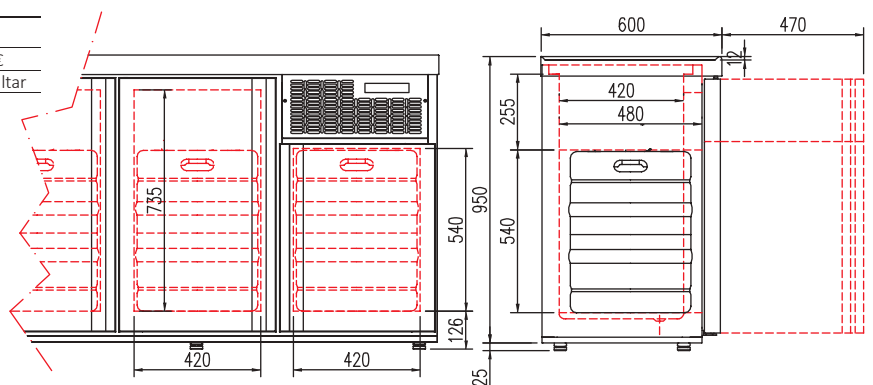
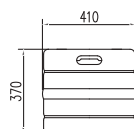
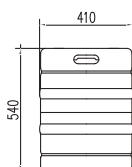
Características técnicas y constructivas sujetas a variación sin previo aviso.

- Exterior en acero inox AISI-304, excepto el respaldo
- Interior en acero inox AISI-304, con aristas curvas y fondo embutido
- Refuerzo para apoyo y deslizado de los barriles de 50 o 30 litros
- Puertas de apertura reversible, con sistema de cierre automático y burlete magnético (permanece abierta al superar los 90° de apertura)
- Chasis en tubo de acero inox y patas regulables
- Evaporador sistema tiro forzado, con recubrimiento epoxi anticorrosión
- Aislamiento de poliuretano inyectado, densidad 40 Kg/m³, cero efectos ODP y GWP
- Control digital de temperatura, descarches optimizados, alarma por alta temperatura de condensación. Eficiente gestión del consumo de energía
- Temperatura de trabajo a 32°C ambiente

We reserve the right to change specifications without prior notice.

- AISI-304 stainless steel exterior, rear side galvanized panel
- AISI-304 stainless steel interior, stamped bottom and rounded corners
- Reinforced base to drop and slide the barrels (50 or 30 liters)
- Doors with self closing system, blocked opening, magnetic gasket and possibility of changing the opening sense
- Worktop in stainless steel AISI-304 with drip perimeter
- AISI-304 base and legs
- Fan assisted evaporator, with epoxi anticorrosion coating.
- 40 Kg/m³ density polyurethane insulation, zero ODP and GWP
- Digital temperature control, optimized defrost, high-temperature condensation alarm. Efficient management of energy consumption
- Operating temperature, 32°C ambient

OPCIONES	OPTIONS	€
cambio R290 por R134a	R290 to R134a	0 €
230v 60Hz / 115v 60Hz	230v 60Hz / 115v 60Hz	consultar



Enfriador de barriles PRE-INSTALACION

REMOTE condenser unit kegs cooler



BP-120	2.612 €
BVP-120	2.829 €

BP-170	3.281 €
BVP-170	3.613 €

BP-220	3.863 €
BVP-220	4.303 €

EBP-120	2.906 €
EBVP-120	3.124 €

EBP-170	3.694 €
EBVP-170	4.050 €

EBP-220	4.404 €
EBVP-220	4.865 €

mod.	rango range °C	largo length (mm)	alto height (mm)	fondo depth (mm)	capacidad barriles kegs capacity	puertas inox inox doors	puertas cristal glass doors	voltaje voltage	potencia frig. frig. power W
BP/BPV-120	+5°C +8°C	1195	975	600	2	2	0	230V-50Hz	485
BP/BPV-170	+5°C +8°C	1720	975	600	3	3	0	230V-50Hz	485
BP/BPV-220	+5°C +8°C	2245	975	600	4	4	0	230V-50Hz	485
EBP-EBPV-120	+5°C +8°C	1195	975	600	2	0	2	230V-50Hz	485
EBP-EBPV-170	+5°C +8°C	1720	975	600	3	0	3	230V-50Hz	485
EBP-EBPV-220	+5°C +8°C	2245	975	600	4	0	4	230V-50Hz	485

Evaporador diseñado para operar con gases HC o HFC - Evaporator designed to operate with HC o HFC gases

mod	puerta ciega blind door	puerta cristal + LEDs glass door + LEDs	respaldo ciego blind rear side	respaldo cristal + LEDs glass rear side + LEDs
BP	X		X	
BVP	X			X
EBP		X	X	
EBVP		X		X



EBVP-170 Respaldo de cristal Double glazed rear side

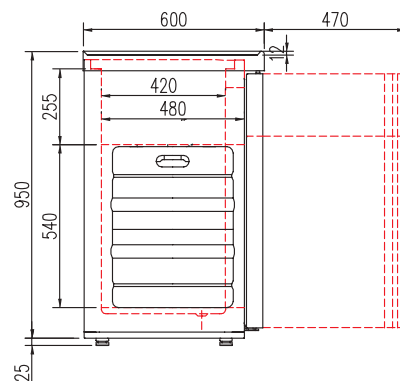
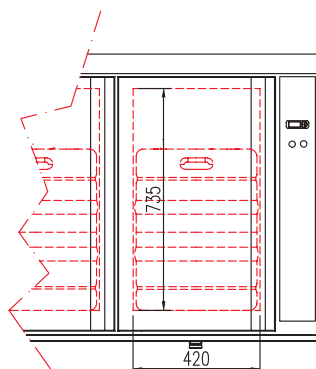
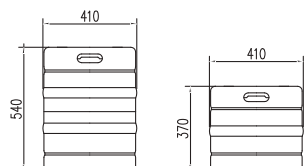
Características técnicas y constructivas sujetas a variación sin previo aviso.

- Exterior en acero inox AISI-304, excepto el respaldo
- Interior en acero inox AISI-304, con aristas curvas y fondo embutido
- Refuerzo para apoyo y deslizado de los barriles de 50 o 30 litros
- Puertas de apertura reversible, con sistema de cierre automático y burlete magnético (permanece abierta al superar los 90° de apertura)
- Encimera de acero inox AISI-304 con perímetro vierte-aguas
- Chasis en tubo de acero inox y patas regulables
- Evaporador sistema tiro forzado, con recubrimiento epoxi anticorrosión
- Aislamiento de poliuretano inyectado, densidad 40 Kg/m³, cero efectos ODP y GWP
- Control digital de temperatura, descarches optimizados, alarma por alta temperatura de condensación (opcional). Eficiente gestión del consumo de energía
- Temperatura de trabajo a 32°C ambiente

230v 60Hz / 115v 60Hz consultar - consult

We reserve the right to change specifications without prior notice.

- AISI-304 stainless steel exterior, rear side galvanized panel
- AISI-304 stainless steel interior, stamped bottom and rounded corners
- Reinforced base to drop and slide the barrels (50 or 30 liters)
- Doors with self closing system, blocked opening, magnetic gasket and possibility of changing the opening sense
- Worktop in stainless steel AISI-304 with drip perimeter
- AISI -304 base and legs
- Fan assisted evaporator, with epoxi anticorrosion coating.
- 40 Kg/m³ density polyurethane insulation, zero ODP and GWP
- Digital temperature control, optimized defrost, high-temperature condensation alarm. Efficient management of energy consumption
- Operating temperature ,32°C ambient





SD-100-I 1.876 €



SD-150-I 2.152 €

mod.	rango range °C	largo length (mm)	alto height (mm)	fondo depth (mm)	potencia frig frig power (W)	consumo consumption (W)	capacidad capacity (L)	voltaje voltage	refrigerante refrigerant
SD-100	+12°C +16°C	1010	800	545	502	230	63	230V-50Hz	R-290
SD-150	+10°C +16°C	1500	800	545	502	245	85	230V-50Hz	R-290

Características técnicas y constructivas sujetas a variación sin previo aviso.

- Exterior e interior en acero inox AISI-304
- Cuba interior, incorpora llave de paso para vaciado del agua
- Estante inferior para almacenamiento de botellas
- Patas regulables inox AISI-304
- Evaporador por placa fría
- Enfriamiento por baño en agua fría
- Unidad condensadora ventilada
- Aislamiento de poliuretano inyectado, densidad 40 Kg/m³, cero efectos ODP y GWP
- Control digital de temperatura, alarma por alta temperatura de condensación. Eficiente gestión del consumo de energía
- Temperatura de trabajo 32°C ambiente

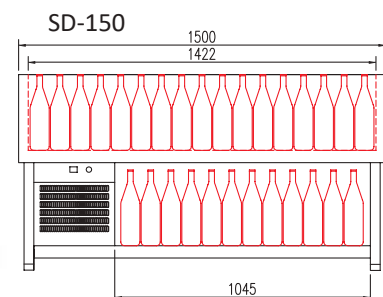
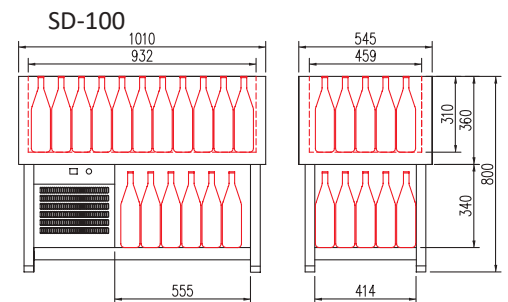
We reserve the right to change specifications without prior notice.

- AISI-304 stainless steel exterior and interior
- Drain tap
- Bottom shelf for storage of bottles
- AISI -304 adjustable legs
- Cold plate evaporator
- Cold water bath system
- Fan assisted condenser unit
- 40 Kg/m³ density polyurethane insulation, zero ODP and GWP
- Digital temperature control, high-temperature condensation alarm.
- Efficient management of energy consumption
- Operating temperature 32°C ambient

230v 60Hz / 115v 60Hz consultar - consult



SD-100





EAP-175V	2.136 €
EAPI-175V	2.275 €



EAP-100H	1.954 €
EAPI-100H	2.293 €

mod.	rango range °C	largo length (mm)	alto height (mm)	fondo depth (mm)	peso (vacío) weight (empty) Kg	potencia frig frig power W	consumo consumption W	capacidad capacity L	caudal grifo abierto open flow faucet (l/h) $\Delta T=10^{\circ}C$	voltaje voltage	refrigerante refrigerant
EAP-175V	+1°C +3°C	880	1140	560	103	1012	594	175	110	230V-50Hz	R-290
EAP-100H	+1°C +3°C	1290	580	565	100	583	346	100	79	230V-50Hz	R-290

Temperatura máxima entrada del agua de red 15°C
Max inlet water temperature 15°C

Características técnicas y constructivas sujetas a variación sin previo aviso.

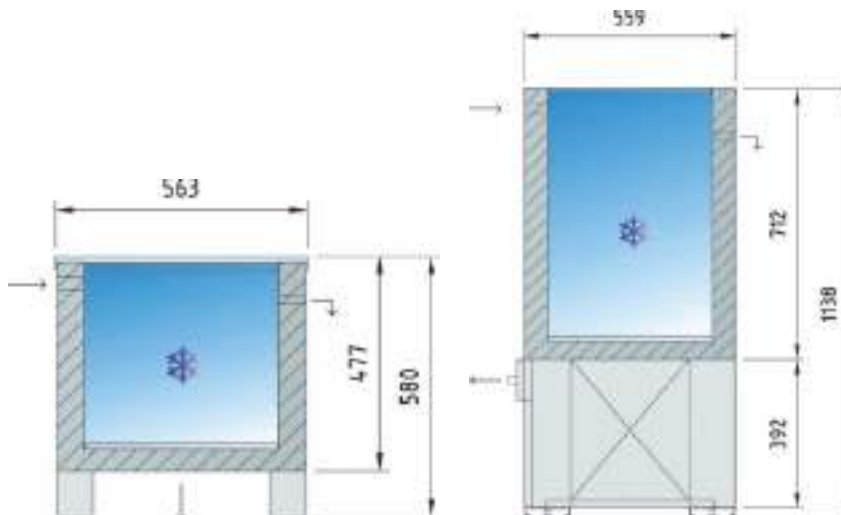
We reserve the right to change specifications without prior notice.

- **EAPI:** Exterior en acero inox AISI-304
- **EAP:** exterior en acero plastificado o acero plastificado
- Serpentín interior en acero inox AISI-304
- Aislamiento de poliuretano inyectado, densidad 40 Kg/m³, cero efectos ODP y GWP
- Llenado automático por boya, diámetro 1/2"
- Agitador de agua interior
- Control digital electrónico
- Encimera desmontable
- Rebosadero de seguridad diámetro 3/4"

- **EAPI:** Exterior in AISI-304 stainless steel
- **EAPI:** plasticed exterior
- AISI-304 stainless steel Internal coil and container
- 40 Kg/m³ density polyurethane insulation, zero ODP and GWP
- Automatic fill, float system, 1/2" diameter
- Interior water shaker
- Digital electronic control
- Detachable worktop
- Safety overflow, diameter 3/4"

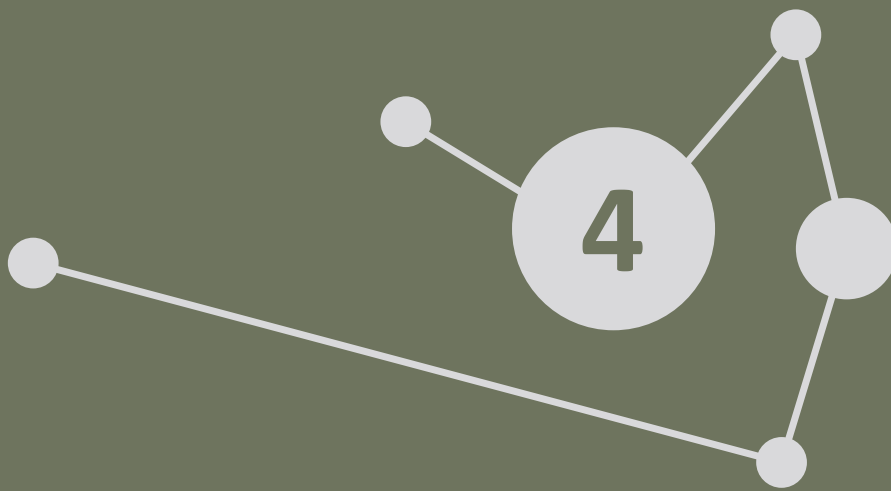


soporte pared wall support 130 €





CORECO



ARMARIOS REFRIGERADOS *REFRIGERATED CABINETS*





ARMARIOS REFRIGERADOS REFRIGERATED CABINETS

GN



- Pag. **132-135** TICA
HIGH ENERGY EFFICIENCY press formed stainless steel GN 2/1 cabinet
- Pag. **136-139** Armario GN 2/1 interior inox embutido, refrigeración y congelados
Chiller and freezer press formed stainless steel GN 2/1 cabinet
- Pag. **140-141** Armario GN 2/1 refrigeración y congelados
Chiller and freezer GN 2/1 cabinet
- Pag. **142-143** Armario GN 2/1 puerta de cristal refrigeración y congelados
Chiller and freezer glass door GN 2/1 cabinet
- Pag. **144-145** Armario GN 2/1 doble temperatura
Dual temperature GN 2/1 cabinet
- Pag. **146-147** Armario GN FIT 1/1- 2/1
GN FIT 1/1 - 2/1 cabinet
- Pag. **148-149** Armario GN 2/1 interior termoplástico
Thermoplastic interior GN 2/1 cabinet

60x40 60x45 60x80



- Pag. **150** Armario 60x40 cajas de pescado
Fish 60x40 containers cabinet
- Pag. **151** Armario 60x80
60x80 cabinet
- Pag. **152** Armario 60x40 60x45 panadería / pastelería
60x40 60x45 bakery / pastry cabinet
- Pag. **153** Armario 60x40 FIT
60x40 FIT cabinet

EUROSNACK



- Pag. **154-155** Armario EUROSnack refrigeración y congelados.
Chiller and freezer EUROSnack cabinet

SNACK



- Pag. **156-157** Armario SNACK refrigeración y congelados
Chiller and freezer SNACK cabinet
- Pag. **158-163** Armario SNACK puerta de cristal refrigeración y congelados
Chiller and freezer glass door SNACK cabinet
- Pag. **164-165** Armario SNACK doble temperatura
Dual temperature SNACK cabinet
- Pag. **166-167** Armario SNACK FIT refrigeración y congelados
Chiller and freezer SNACK FIT cabinet

ESPECIALES CARNE - MEAT CABINETS



- Pag. **168-169** Armario SNACK, curación y secado de EMBUTIDOS y CHACINAS
SNACK cabinet, for SAUSAGE MEAT
- Pag. **170-173** Armario expositor MADURACION DE CARNES "DRY AGING"
DRY AGING display cabinet



CARACTERISTICAS GENERALES GENERAL FEATURES

GN



- Exterior en acero inox AISI-304, excepto el respaldo
- Interior en acero inox AISI-304
- Puertas de apertura reversible, con sistema de cierre automático y burlete magnético (permanece abierta al superar los 90° de apertura)
- Contrapuerta inox embutida
- Estantes interiores de alambre en acero plastificado, regulables en altura (según modelo puede variar)
- Pies en acero inox (160 mm)ajustables en altura
- Unidad condensadora ventilada y extraíble
- Evaporador en la parte superior, con tratamiento anti-corrosión
- Evaporación automática del agua de descarche

EuroSnack



- AISI-304 stainless steel exterior, rear side galvanized panel
- AISI-304 stainless steel interior
- Doors with self closing system, blocked opening, magnetic gasket and possibility of changing the opening sense
- Plasticized steel wire shelves, height adjustable (depending on model, can change)
- Stainless steel adjustable legs
- Removable and fan assisted condenser unit
- Evaporator on the upper internal side, coated with anti-corrosion material
- Automatic evaporation of defrost water

SNACK



AISI-304



interior esquinas redondeadas
rounded corner edges



hidrocarburo de serie
standard hydrocarbon



burlete desmontable
gasket detachable



bisagras cierre automático
self closing hinges



contrapuerta embutida
pressformed rear door



unidad cond. extraíble
removable cond. unit



evaporador en el techo
top mounted evaporator



OPCIONES BAJO PEDIDO OPTIONS ON DEMAND

pre-instalación
remote condenser unit



puerta con cerradura
lock for door



respaldo inox
SS rear side



estantes chapa perforada
perforated shelves



puertas de cristal
glass doors



barras carniceras
bars for meat



patas de 90 mm
90 mm legs



ruedas
castors



gases alternativos a hidrocarburos
hydrocarbon alternative gases



voltaje y frecuencia
voltage and frequency



EFICIENCIA ENERGÉTICA

ENERGY EFFICIENCY



40°C

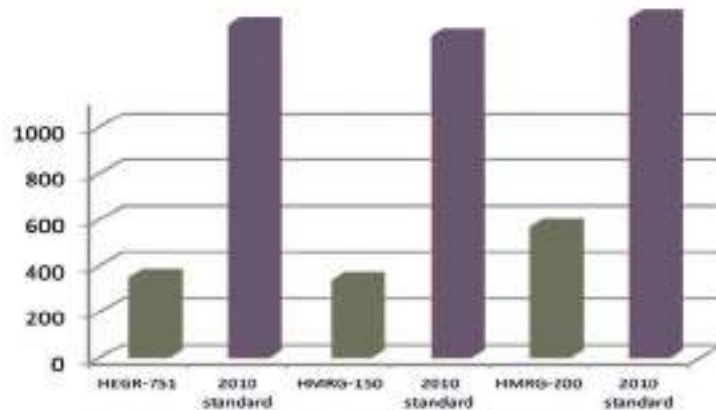


En el escenario actual, los equipos de refrigeración han de ser más eficientes y sostenibles, con un menor consumo eléctrico y emplear gases refrigerantes más ecológicos, innovaciones que no han de suponer un cambio en la experiencia del usuario final.

In today's scenario, refrigeration equipment must be more efficient and sustainable, with lower electricity consumption and more environmentally friendly refrigerants, innovations that should not have an impact on the final user experience.

Alto rendimiento y con reducidas variaciones de temperatura gracias al sistema de circulación de aire, que mantiene un valor interior constante en unidades diseñadas para el **servicio más exigente**, con etiqueta climática de **clase 5**

High performance and reduced variations in temperature by the air circulation system, which maintains a constant interior values in those **"heavy duty"** units, **climate class rated 5**



Efficiente y ecológico, usando gas refrigerante natural (hidrocarburo) que no es perjudicial para la atmósfera, no contribuyendo al efecto invernadero (GWP) ni al agotamiento del ozono (ODP)

Efficient & eco-friendly using hydrocarbon gas that are not harmful to the ozone layer and do not contribute to the greenhouse effect (GWP) or ozone depletion (ODP)

Los gases **R290** y **FHO** mejoran la capacidad de enfriamiento y que el aislamiento sea más eficiente, reduciendo el impacto medioambiental.

R290 and FHO gases, improves cooling capacity and makes the insulation more efficient, reducing environmental impact.

El **controlador digital inteligente** define el desescarche automático, el cual no tendrá una duración superior a la estrictamente necesaria

Smart digital controller sets the automatic defrost which takes only as long as absolutely necessary.

La eficiencia energética marca la diferencia en la factura eléctrica cuando se utilizan unidades 24 horas 7 días a la semana, consiguiendo un **ahorro del 80 %** en cada una de las neveras

Energy efficiency when 24/7 units are used, makes a real difference to your energy bill, saving of up to 80% per cooler

	kW year	€ x kWh (2019)	annual cost
2010 cabinet	1798	0,19	341,62 €
HEGR-751-PF85	354	0,19	67,26 €
HEGR-751-PF85 V/S 2010 cabinets	total saving x year		274,36 €

-80,31%

GASES refrigerantes

Refrigerant GASES

f-gas



Hemos invertido mucho esfuerzo en los últimos años, para mejorar la calidad de nuestros productos. Son más eficientes e incorporan desarrollos tecnológicos que reducen los costes de funcionamiento y el impacto ambiental.

R134a y R404A (HCFC) son respetuosos con el ozono, y su uso se ha extendido de forma global en el mercado. Sin embargo, su potencial de calentamiento atmosférico relativamente alto (PCA) es elevado. Si se liberan, los HFC permanecen en la atmósfera durante cientos de años.

Con el fin de combatir los posibles efectos del calentamiento global de los HCFC, y como parte de los compromisos del protocolo de Kioto de la UE, en 2006 la Unión Europea aprobó dos leyes que controlan su uso:

- Reglamento (CE) no 842/2006 sobre gases fluorados
- Directiva 2006/40 / CE.

El Reglamento de gases fluorados F-GAS adopta un calendario para reducir el uso de HCFC con respecto a su GWP. **En 2020 quedarán prohibidos los que tengan PCS superior a 2500 y en 2022 los que superen 150.**

La alternativa real para los fabricantes, son gases refrigerantes con bajo GWP y que supongan una mejora en cuanto al consumo de energía.

Para poder cumplir con estas dos premisas, básicas para comprender el escenario en el que nos movemos actualmente, los fabricantes hemos optado por el uso generalizado de gases hidrocarburos R290 y R600a, con bajo GWP lo que significa que los refrigerantes actuales (R134a y R404A) han sido reemplazados en nuestra fabricación estándar.

In recent years, we have made a great effort to improve the quality of our products. They are more efficient and feature technology developments that reduce operating costs and environmental impact.

R134a and R404A (HCFC) are ozone friendly, and their use has spread globally in the market. However, they have a relatively high global warming potential (GWP). If released, HFCs remain in the atmosphere for hundreds of years.

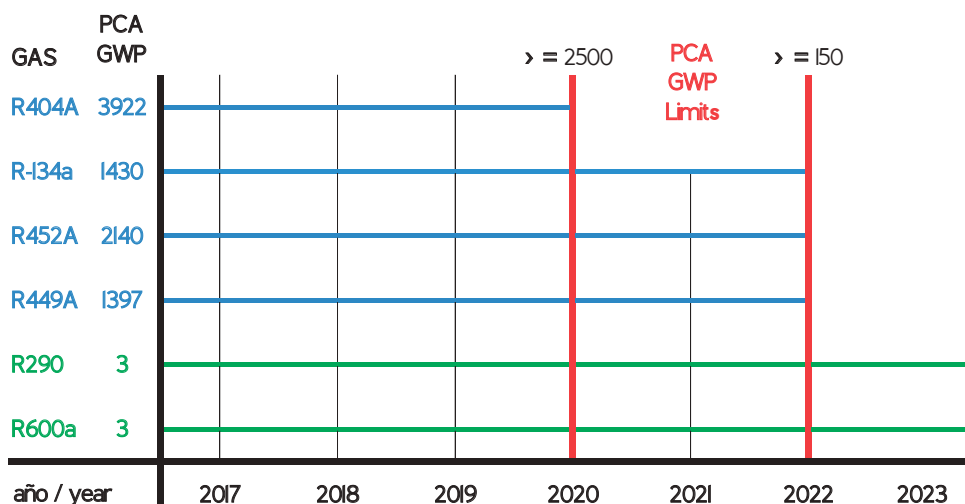
In order to counter the potential global warming effects of HCFCs, and as part of the EU's Kyoto Protocol commitments, the European Union passed two laws controlling their use in 2006:

- Regulation (EC) No 842/2006 on fluorinated gases
- Directive 2006/40 / EC.

The F-GAS Regulation on fluorinated gases has adopted a timetable for reducing the use of HCFCs in relation to their GWP. In 2020, gases with GWP above 2500 will be banned and in 2022 those who exceed 150 will be banned too.

The true alternative for manufacturers is refrigerant gases with low GWP that improve energy consumption.

In order to meet these two basic premises to understand the scenario in which we currently operate, manufacturers have turned to the widespread use of hydrocarbon gases R290 and R600a, with a low GWP, meaning that current refrigerants (R134a and R404A) have been replaced in our standard manufacturing.





HEGR-751-PF85	3.352 €
HECG-751-PF85	3.713 €

HEGR-1002-PF85	5.652 €
HECG-1002-PF85	7.245 €

mod.	rango range °C	largo length (mm)	alto height (mm)	fondo depth (mm)	niveles embutidos stamped levels	estantes shelves GN 2/1	volumen capacity (L)	voltaje voltage	refrigerante refrigerant	potencia frig. frig. power W	potencia power W	CCE EEC 2015/1094 EN16825	CCE EEC 2015/1094 EN16825
HEGR-751-PF85	-2°C +8°C	705	2130	850	24	3	645	230V-50Hz	R290	502	182	A	5 40°C 40%
HECG-751-PF85	-20°C -15°C	705	2130	850	24	3	645	230V-50Hz	R290	495	369	C	5 40°C 40%
HEGR-1002-PF85	-2°C +8°C	1395	2130	850	24	6	1404	230V-50Hz	R290	845	303	B	5 40°C 40%
HECG-1002-PF85	-20°C -15°C	1395	2130	850	24	6	1404	230V-50Hz	R290	907	839	D	4 30°C 55%

Características técnicas y constructivas sujetas a variación sin previo aviso.

- Exterior en acero inox AISI-304, excepto el respaldo
- Interior en acero inox AISI-304, con costados y fondo embutido
- Capacidad para parrillas y cubetas GN 1/1 o GN 2/1
- Estantes parrilla reforzados GN 2/1, de acero plastificado
- Puertas de apertura reversible, con sistema de cierre automático y burlete magnético (permanece abierta al superar los 90° de apertura)
- Contrapuerta inox embutida
- Cerradura con llave, de serie
- Luz interior LED
- Pies en tubo de acero inox ajustables en altura 135 - 200 mm
- Unidad condensadora ventilada
- Evaporador sistema tiro forzado, con recubrimiento epoxi anticorrosión
- Paro ventiladores tiro forzado al abrir la puerta
- Evaporación automática del agua de descarche del evaporador
- Aislamiento de poliuretano inyectado y grosor **85 mm** perimetral, densidad 40 Kg/m³, cero GWP y cero ODP
- Control digital de temperatura, descarches optimizados, alarma por puerta abierta y alta temperatura de condensación. Eficiente gestión del consumo de energía
- Ventiladores alta eficiencia
- Temperatura de trabajo HEGR 40° HECG 32°

We reserve the right to change specifications without prior notice.

- AISI-304 stainless steel exterior, rear side galvanized panel
- AISI-304 stainless steel interior, stamped sides and bottom
- Designed for GN 1/1 or GN 2/1 shelves or containers
- Reinforced GN 2/1 shelves made of plasticized steel
- Inner side of doors by stamped steel
- Doors with self closing system, blocked opening, magnetic gasket and possibility of changing the opening sense
- Key lock as standard
- LED lighting
- AISI -304 adjustable legs, 135 to 200 mm
- Fan assisted condenser unit
- Fan assisted evaporator, with epoxi anticorrosion coating
- Evaporator fan stops when door is opened
- Automatic evaporation of defrost water
- 85 mm perimetral insulation, 40 Kg/m³ density polyurethane, zero GWP and zero ODP
- Digital temperature control, optimized defrost, door open and high-temperature condensation alarms. Efficient management of energy consumption
- High efficiency fan motors
- Operating ambient temperature HEGR 40° HECG 32°

Electrónica avanzada
High technology electronic system

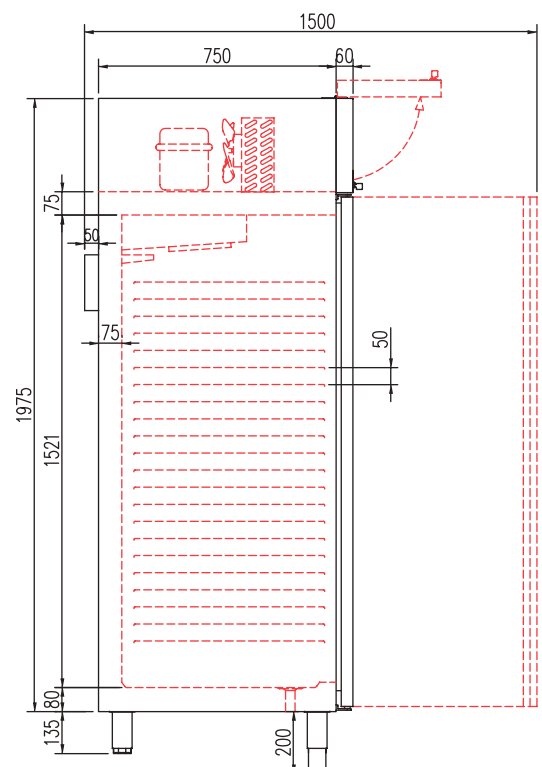


Contrapuerta embutida
Press-formed rear side door



Aislamiento 40 Kg/cm³

40 Kg / cm³ insulation



Armario GN 2/1 ALTA EFICIENCIA, refrigeración y congelados

HIGH EFFICIENCY GN 2/1 cabinet, chiller and freezer

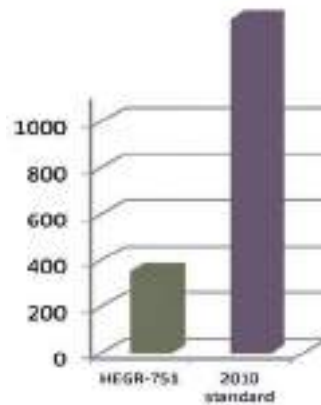


0.96 kW/24h



La eficiencia energética marca la diferencia en la factura eléctrica cuando se utilizan unidades 24 horas 7 días a la semana, consiguiendo un **ahorro del 80 %** en cada una de las neveras

Energy efficiency when 24/7 units are used, makes a real difference to your energy bill, saving of up to 80% per cooler



El **controlador digital inteligente** define el descongelo automático, el cual no tendrá una duración superior a la estrictamente necesaria

Smart digital controller sets the automatic defrost which takes only as long as absolutely necessary.





AGR-751-PF	2.598 €
ACG-751-PF	3.481 €



AGR-752-PF	2.700 €
ACG-752-PF	3.531 €

mod.	rango range °C	largo length (mm)	alto height (mm)	fondo depth (mm)	estantes shelves GN 2/1	niveles embutidos stamped levels	volumen capacity (L)	voltaje voltage	refrigerante refrigerant	potencia frig. frig. power W	potencia power W	CCE EEC 2015/1094 EN16825	clase climate 2015/1094 EN16825
AGR-750-PF	-2°C +8°C	680	2130	850	3	24	645	230V-50Hz	R134a*	245	253	E	5 40°C 40%
									R290	502	243	C	5 40°C 40%
ACG-750-PF	-20°C -15°C	680	2130	850	3	24	645	230V-50Hz	R290*	606	553	D	4 30°C 55%
									R449A	452	620	D	4 30°C 55%

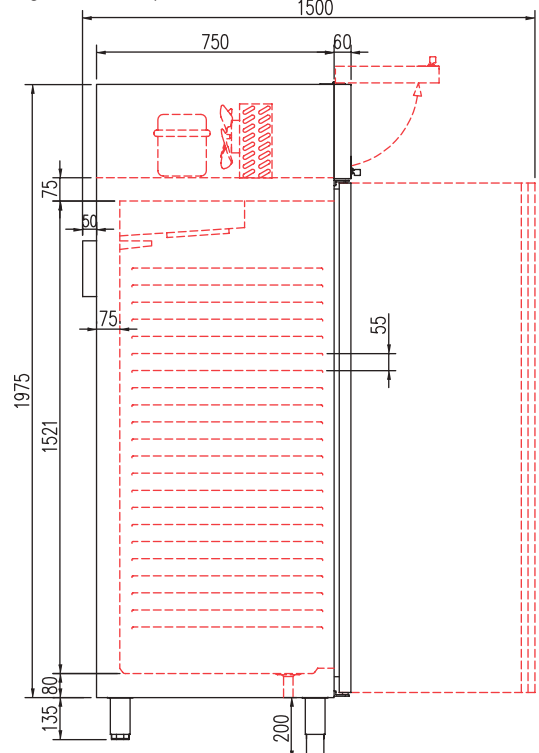
* no disponible mercado UE - not for EU market

Características técnicas y constructivas sujetas a variación sin previo aviso.

- Exterior en acero inox AISI-304, excepto el respaldo
- Interior en acero inox AISI-304, con aristas curvas y fondo embutido
- Costados en acero inox AISI-304-con 22 embuticiones para apoyo de parrillas y cubetas GN 1/1 o GN 2/1
- Puertas de apertura reversible, con sistema de cierre automático y burlete magnético (permanece abierta al superar los 90° de apertura)
- Contrpuerta inox embutida
- Cerradura con llave, de serie
- Luz interior LED
- Estantes parrilla reforzados GN 2/1, de acero plastificado
- Pies en tubo de acero inox ajustables en altura 135 - 200 mm
- Cuadro de mandos elevable
- Unidad condensadora ventilada
- Evaporador sistema tiro forzado, con recubrimiento epoxi anticorrosión
- Paro ventiladores tiro forzado al abrir la puerta
- Evaporación automática del agua de descarche del evaporador
- Poliuretano inyectado, densidad 40 Kg/m³, cero GWP y cero ODP.
- 75 mm aislamiento perimetral
- Control digital de temperatura, descarches optimizados, alarma por puerta abierta y alta temperatura de condensación. Eficiente gestión del consumo de energía
- Temperatura de trabajo: **AGR 40°C ACG 32°C**

We reserve the right to change specifications without prior notice.

- AISI-304 stainless steel exterior, rear side galvanized panel
- AISI-304 stainless steel interior, stamped bottom and rounded corners
- AISI-304 stainless steel inner sides, 22 press-formed supports for GN 2/1 - GN 1/1 containers or shelves
- Inner side of doors by stamped steel
- Doors with self closing system, blocked opening, magnetic gasket and possibility of changing the opening sense
- Key lock as standard
- LED lighting
- Reinforced GN 2/1 shelves made of plasticized steel
- AISI -304 adjustable legs, 135 to 200 mm
- Hinged front control panel
- Fan assisted condenser unit
- Fan assisted evaporator, with epoxi anticorrosion coating
- Evaporator fan stops when door is opened
- Automatic evaporation of defrost water
- 40 Kg/m³ density polyurethane, zero GWP and zero ODP
- 75 mm perimetral insulation
- Digital temperature control, optimized defrost, door open and high-temperature condensation alarms. Efficient management of energy consumption
- Operating ambient temperature **AGR 40°C ACG 32°C**



OPCIONES	OPTIONS	€
parrilla adicional GN-2/1	additional grill GN-2/1	52 €
guía adicional GN-2/1	additional guide GN-2/1	14 €
parrilla adicional GN-2/1 + guía	additional grill GN-2/1 + guide	52 €
barras carniceras	meat bars	128 €
set 4 ruedas	set 4 wheels	93 €
set 6 ruedas	set 6 wheels	139 €
registrador de alarmas HACCP	HACCP alarm recorder	consultar
respaldo inox	SS rear side	consultar
tropicalizado 43°C	tropicalized 43 °C	consultar
230V 60Hz / 115V 60Hz	230V 60Hz / 115V 60Hz	consultar
cambio R290 por R134a	change R290 for R134a	0 €
cambio R290 por R449A	change R290 for R449A	0 €



AGR-751-PF





AGR-1002-PF	4.028 €
ACG-1002-PF	4.852 €



AGR-1003-PF	4.041 €
ACG-1003-PF	4.942 €



AGR-1004-PF	4.092 €
ACG-1004-PF	5.005 €

mod.	rango range °C	largo length (mm)	alto height (mm)	fondo depth (mm)	estantes shelves GN 2/1	niveles embutidos stamped levels	guías slides	volumen capacity (L)	voltaje voltage	refrigerante refrigerant	potencia frig. frig. power W	potencia power W	CCE EEC 2015/1094 EN16825	clase climate 2015/1094 EN16825
AGR-1000-PF	-2°C +8°C	1370	2130	850	6	24	6	1404	230V-50Hz	R134a*	485	442	D	5 40°C 40%
										R290	845	373	D	5 40°C 40%
ACG-1000-PF	-20°C -15°C	1370	2130	850	6	24	6	1404	230V-50Hz	R290*	907	952	D	4 30°C 55%
										R449A	1042	991	E	4 30°C 55%

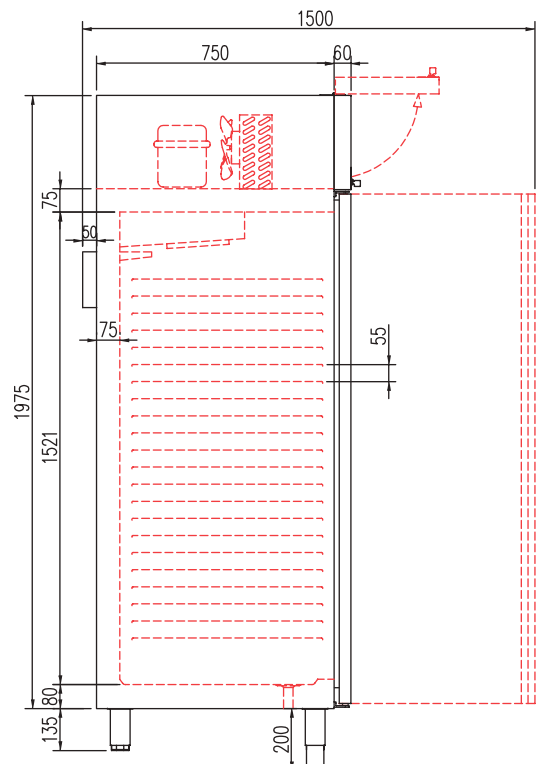
* no disponible mercado UE - not for EU market

Características técnicas y constructivas sujetas a variación sin previo aviso.

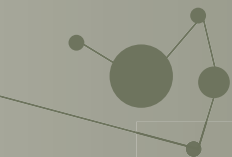
- Exterior en acero inox AISI-304, excepto el respaldo
- Interior en acero inox AISI-304, con aristas curvas y fondo embutido
- Costados en acero inox AISI-304-con 22 embuticiones + guías para apoyo de parrillas y cubetas GN 1/1 o GN 2/1
- Puertas de apertura reversible, con sistema de cierre automático y burlete magnético (permanece abierta al superar los 90° de apertura)
- Contrpuerta inox embutida
- Cerradura con llave, de serie
- Luz interior LED
- Estantes parrilla reforzados GN 2/1, de acero plastificado
- Pies en tubo de acero inox ajustables en altura 135 - 200 mm
- Cuadro de mandos elevable
- Unidad condensadora ventilada
- Evaporador sistema tiro forzado, con recubrimiento epoxi anticorrosión
- Paro ventiladores tiro forzado al abrir la puerta
- Evaporación automática del agua de descarche del evaporador
- Poliuretano inyectado, densidad 40 Kg/m³, cero GWP y cero ODP.
- 75 mm aislamiento perimetral
- Control digital de temperatura, descarches optimizados, alarma por puerta abierta y alta temperatura de condensación. Eficiente gestión del consumo de energía
- Temperatura de trabajo: **AGR 40°C ACG 32°C**

We reserve the right to change specifications without prior notice.

- AISI-304 stainless steel exterior, rear side galvanized panel
- AISI-304 stainless steel interior, stamped bottom and rounded corners
- AISI-304 stainless steel inner sides, 22 press-formed supports + slides for GN 2/1 - 1/1 containers or shelves
- Inner side of doors by stamped steel
- Doors with self closing system, blocked opening, magnetic gasket and possibility of changing the opening sense
- Key lock as standard
- LED lighting
- Reinforced GN 2/1 shelves made of plasticized steel
- AISI -304 adjustable legs, 135 to 200 mm
- Hinged front control panel
- Fan assisted condenser unit
- Fan assisted evaporator, with epoxi anticorrosion coating
- Evaporator fan stops when door is opened
- Automatic evaporation of defrost water
- 40 Kg/m³ density polyurethane, zero GWP and zero ODP
- 75 mm perimetral insulation
- Digital temperature control, optimized defrost, door open and high-temperature condensation alarms. Efficient management of energy consumption



OPCIONES	OPTIONS	€
parrilla adicional GN-2/1	additional grill GN-2/1	52 €
guía adicional GN-2/1	additional guide GN-2/1	14 €
parrilla adicional GN-2/1 + guía	additional grill GN-2/1 + guide	52 €
barras carniceras	meat bars	128 €
set 4 ruedas	set 4 wheels	93 €
set 6 ruedas	set 6 wheels	139 €
registrador de alarmas HACCP	HACCP alarm recorder	consultar
respaldo inox	SS rear side	consultar
tropicalizado 43°C	tropicalized 43 °C	consultar
230V 60Hz / 115V 60Hz	230V 60Hz / 115V 60Hz	consultar
cambio R290 por R134a	change R290 for R134a	0 €
cambio R290 por R449A	change R290 for R449A	0 €



AGR-1002-PF





AGR-2003	5.208 €
ACG-2003	6.443 €



AGR-2004	5.419 €
ACG-2004	6.653 €



AGR-2005	5.632 €
ACG-2005	6.865 €



AGR-2006	5.836 €
ACG-2006	7.069 €

mod.	rango range °C	largo length (mm)	alto height (mm)	fondo depth (mm)	estantes shelves GN 2/1	guías slides	volumen capacity (L)	voltaje voltage	refrigerante refrigerant	potencia frig. frig. power W	potencia power W	CCE EEC 2015/1094 EN16825	clase climate 2015/1094 EN16825
AGR-2000	-2°C +8°C	2055	2130	850	9	18	2197	230V-50Hz	R290	1702	897	D	5 40°C 40%
									R449A*	1215	894	E	5 40°C 40%
ACG-2000	-20°C -15°C	2055	2130	850	9	18	2197	230V-50Hz	R290	1814	1680	E	4 30°C 55%
									R449A*	1630	1594	E	4 30°C 55%

* no disponible mercado UE - not for EU market

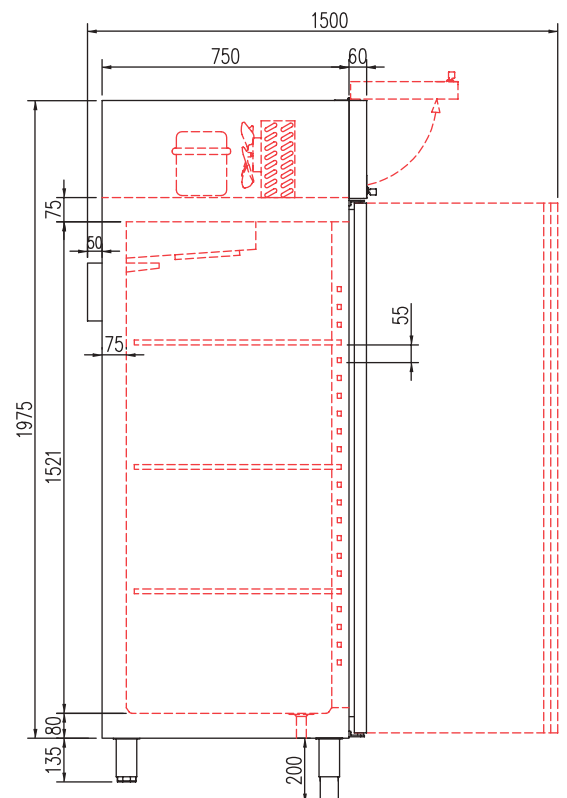
Características técnicas y constructivas sujetas a variación sin previo aviso.

- Exterior en acero inox AISI-304, excepto el respaldo
- Interior en acero inox AISI-304, con aristas curvas y fondo embutido
- Puertas de apertura reversible, con sistema de cierre automático y burlete magnético (permanece abierta al superar los 90° de apertura)
- Cerradura con llave, de serie
- Contrapuerta inox embutida
- Luz interior LED
- Estantes parrilla reforzados GN 2/1, de acero plastificado
- Pies en tubo de acero inox ajustables en altura 135 - 200 mm
- Cuadro de mandos elevable
- Unidad condensadora ventilada
- Evaporador sistema tiro forzado, con recubrimiento epoxi anticorrosión
- Paro ventiladores tiro forzado al abrir la puerta
- Evaporación automática del agua de descarche
- Poliuretano inyectado, densidad 40 Kg/m³, cero efectos ODP y GWP
- 75 mm aislamiento perimetral
- Control digital de temperatura, descarches optimizados, alarma por puerta abierta y alta temperatura de condensación. Eficiente gestión del consumo de energía
- Temperatura de trabajo: **AGR 40°C ACG 32°C**

We reserve the right to change specifications without prior notice.

- AISI-304 stainless steel exterior, rear side galvanized panel
- AISI-304 stainless steel interior, stamped bottom and rounded corners
- Doors with self closing system, blocked opening, magnetic gasket and possibility of changing the opening sense
- Key lock as standard
- Inner side of doors by stamped steel
- Interior LED lighting
- Reinforced GN 2/1 shelves made of plasticized steel
- AISI -304 adjustable legs, 135 to 200 mm
- Lifiable control panel
- Fan assisted condenser unit
- Fan assisted evaporator, with epoxi anticorrosion coating
- Evaporator fan stops when door is opened
- Automatic evaporation of defrost water
- 40 Kg/m³ density polyurethane, zero ODP and GWP
- 75 mm perimetral insulation
- Digital temperature control, optimized defrost, door open and high-temperature condensation alarms. Efficient management of energy consumption
- Operating ambient temperature **AGR 40°C ACG 32°**

OPCIONES	OPTIONS	€
parrilla adicional GN-2/1	additional grill GN-2/1	52 €
guía adicional GN-2/1	additional guide GN-2/1	14 €
parrilla adicional GN-2/1 + guía	additional grill GN-2/1 + guide	52 €
barras carniceras	meat bars	128 €
set 4 ruedas	set 4 wheels	93 €
set 6 ruedas	set 6 wheels	139 €
registrador de alarmas HACCP	HACCP alarm recorder	consultar
respaldo inox	SS rear side	consultar
tropicalizado 43°C	tropicalized 43 °C	consultar
230V 60Hz / 115V 60Hz	230V 60Hz / 115V 60Hz	consultar
cambio R290 por R134a	change R290 for R134a	0 €
cambio R290 por R449A	change R290 for R449A	0 €





ACG-2003





AGRE-751-PF	2.945 €
ACGE-751-PF	3.965 €



AGRE-1002-PF	4.419 €
ACGE-1002-PF	5.707 €



AGRE-2003	6.625 €
ACGE-2003	7.660 €

mod.	rango range °C	largo length (mm)	alto height (mm)	fondo depth (mm)	estantes shelves GN 2/1	niveles embutidos stamped levels	guías slides	volumen capacity (L)	voltaje voltage	refrigerante refrigerant	potencia frig. frig. power W	potencia power W	CCE EEC 2015/1094 EN16825	clase climate 2015/1094 EN16825
AGRE-751-PF	-2°C +8°C	680	2130	850	4	24	-	645	230V-50Hz	R134a* R290	245 502	264 260	- C	4 30°C 55% 5 40°C 40%
ACGE-751-PF	-20°C -15°C	680	2130	850	4	24	-	645	230V-50Hz	R452* R290	452 606	627 560	- E	4 30°C 55% 4 30°C 55%
AGRE-1002-PF	-2°C +8°C	1370	2130	850	8	24	6	1404	230V-50Hz	R134a* R290	485 845	461 396	- D	4 30°C 55% 4 30°C 55%
ACGE-1002-PF	-20°C -15°C	1370	2130	850	8	24	6	1282	230V-50Hz	R449A* R290	1042 907	1010 902	- E	4 30°C 55% 4 30°C 55%
AGRE-2003	-2°C +8°C	2055	2130	850	12	-	24	2197	230V-50Hz	R290 R449A*	1702 1215	943 932	E -	4 30°C 55% 4 30°C 55%
ACGE-2003	-20°C -15°C	2055	2130	850	12	-	24	2197	230V-50Hz	R290 R449A*	1814 1630	1726 1640	E -	3 25°C 60% 4 30°C 55%

* no disponible mercado UE - not for EU market

Características técnicas y constructivas sujetas a variación sin previo aviso.

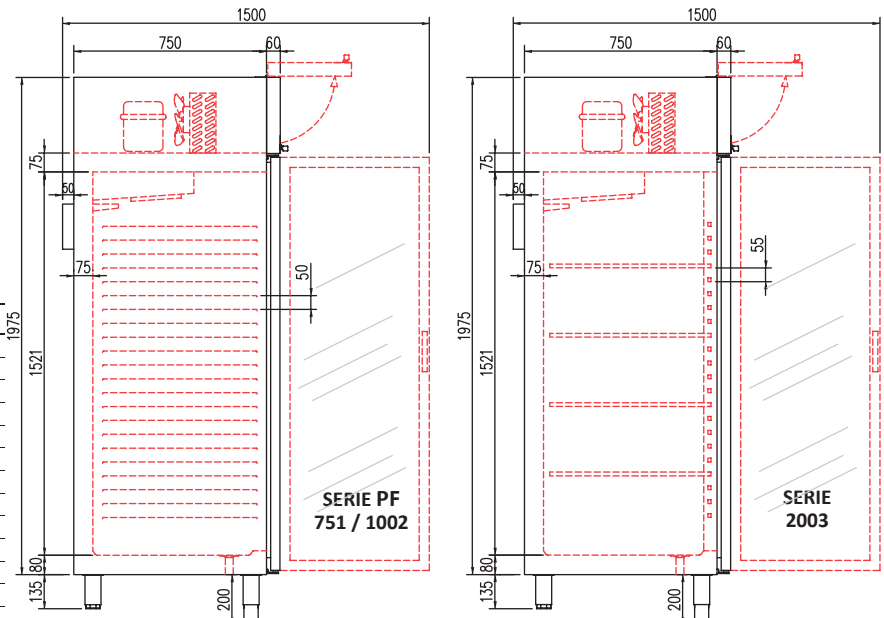
We reserve the right to change specifications without prior notice.

Modelos 750 y 1000: costados embutidos
Modelos 2000: cremalleras + guías inox

750 and 1000: pressformed sides
2000: racks + SS slides

- Exterior en acero inox AISI-304, excepto el respaldo
- Interior en acero inox AISI-304, con aristas curvas y fondo embutido
- Puertas de apertura reversible, con sistema de cierre automático y burlete magnético (permanece abierta al superar los 90° de apertura)
- Cerradura con llave, de serie
- AGRE: Doble cristal + LEDs, ACGE: Triple cristal + LEDs
- Estantes parrilla reforzados GN 2/1, de acero plastificado
- Pies en tubo de acero inox ajustables en altura 135 - 200 mm
- Cuadro de mandos elevable
- Unidad condensadora ventilada
- Evaporador sistema tiro forzado, con recubrimiento epoxi anticorrosión
- Paro ventiladores tiro forzado al abrir la puerta
- Evaporación automática del agua de descarche
- Poliuretano inyectado, densidad 40 Kg/m³, cero efectos ODP y GWP
- 75 mm aislamiento perimetral
- Control digital de temperatura, descarches optimizados, alarma por puerta abierta y alta temperatura de condensación. Eficiente gestión del consumo de energía
- Temperatura de trabajo a 32°C ambiente

- AISI-304 stainless steel exterior, rear side galvanized panel
- AISI-304 stainless steel interior, stamped bottom and rounded corners
- Doors with self closing system, blocked opening, magnetic gasket and possibility of changing the opening sense
- Key lock as standard
- AGRE: Double glazed door + LEDS, ACGE: Triple glazed door + LEDs
- Reinforced GN 2/1 shelves made of plasticized steel
- AISI -304 adjustable legs, 135 to 200 mm
- Lifiable control panel
- Fan assisted condenser unit
- Fan assisted evaporator, with epoxi anticorrosion coating
- Evaporator fan stops when door is opened
- Automatic evaporation of defrost water
- 40 Kg/m³ density polyurethane, zero ODP and GWP
- 75 mm perimetral insulation
- Digital temperature control, optimized defrost, door open and high-temperature condensation alarms. Efficient management of energy consumption
- Operating temperature 32°C ambient



OPCIONES	OPTIONS	€
parrilla adicional GN-2/1	additional grill GN-2/1	52 €
guía adicional GN-2/1	additional guide GN-2/1	14 €
parrilla adicional GN-2/1 + guía	additional grill GN-2/1 + guide	52 €
barras carniceras	meat bars	128 €
set 4 ruedas	set 4 wheels	93 €
set 6 ruedas	set 6 wheels	139 €
registrador de alarmas HACCP	HACCP alarm recorder	consultar
respaldo inox	SS rear side	consultar
tropicalizado 43°C	tropicalized 43 °C	consultar
230V 60Hz / 115V 60Hz	230V 60Hz / 115V 60Hz	consultar
cambio R290 por R134a	change R290 for R134a	0 €
cambio R290 por R449A	change R290 for R449A	0 €



AGRE-2003



AGRE-1002-PF



AGRE-751-PF



AGP-752 3.382 €

AGP-1002 5.095 €

AGP-1003 4.629 €

AGP-1004 4.655 €

AGP-2005 5.727 €

Dos cámaras capacidad GN 2/1 de funcionamiento y temperaturas independientes
 Two compartments, capacity GN 2/1 that operate independently and at different temperatures

mod.	rango range °C	largo length (mm)	alto height (mm)	fondo depth (mm)	estantes shelves GN 2/1	cajones drawers	pares guías slides sets	volumen capacity (L)	voltaje voltage	refrigerante refrigerant	potencia frig. frig. power W	potencia power W
AGP-750	-2°C +8°C -5°C -1°C	680	2130	850	1	3	4	610	230V-50Hz	R134a+R134a* R290+R290	178+178 502+502	215+266 296+369
AGP-1002	-2°C +8°C -5°C -1°C	1370	2130	850	4	3	7	1370	230V-50Hz	R134a+R134a* R290+R290	245+485 502+845	253+498 243+431
AGP-1003/4	-2°C +8°C -5°C -1°C	1370	2130	850	4	3	7	1370	230V-50Hz	R134a+R134a* R290+R290	485+178 845+502	472+266 373+369
AGP-2000	-2°C +8°C -5°C -1°C	2055	2130	850	6	6	12	2092	230V-50Hz	R134a+R134a* R290+R290	485+485 845+845	472+491 370+431

* no disponible mercado UE - not for EU market

Características técnicas y constructivas sujetas a variación sin previo aviso.

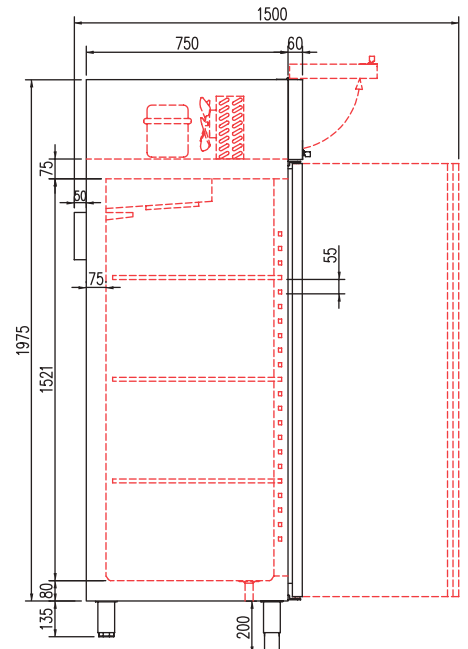
We reserve the right to change specifications without prior notice.

- Exterior en acero inox AISI-304, excepto el respaldo
- Interior en acero inox AISI-304, con aristas curvas y fondo embutido
- Puertas de apertura reversible, con sistema de cierre automático y burlete magnético (permanece abierta al superar los 90° de apertura)
- Cerradura con llave, de serie
- Contrapuerta inox embutida
- Luz interior LED
- Estantes parrilla reforzados GN 2/1, de acero plastificado
- Pies en tubo de acero inox ajustables en altura 135 - 200 mm
- Cuadro de mandos elevable
- Unidad condensadora ventilada
- Evaporador sistema tiro forzado, con recubrimiento epoxi anticorrosión
- Paro ventiladores tiro forzado al abrir la puerta
- Evaporación automática del agua de descarche
- Poliuretano inyectado, densidad 40 Kg/m³, cero efectos ODP y GWP
- 75 mm aislamiento perimetral
- Control digital de temperatura, descarches optimizados, alarma por puerta abierta y alta temperatura de condensación. Eficiente gestión del consumo de energía
- Temperatura de trabajo a 40°C ambiente

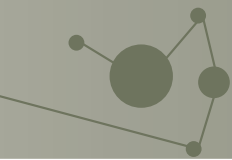
Departamento

- Evaporador con recubrimiento epoxi anticorrosión
- Motor independiente
- Contenedores plástico con doble fondo, sobre guías inox

- AISI-304 stainless steel exterior, rear side galvanized panel
 - AISI-304 stainless steel interior, stamped bottom and rounded corners
 - Doors with self closing system, blocked opening, magnetic gasket and possibility of changing the opening sense
 - Key lock as standard
 - Inner side of doors by stamped steel
 - Interior LED lighting
 - Reinforced GN 2/1 shelves made of plasticized steel
 - AISI -304 adjustable legs, 135 to 200 mm
 - Lifiable control panel
 - Fan assisted condenser unit
 - Fan assisted evaporator, with epoxi anticorrosion coating
 - Evaporator fan stops when door is opened
 - Automatic evaporation of defrost water
 - 40 Kg/m³ density polyurethane, zero ODP and GWP
 - 75 mm perimetral insulation
 - Digital temperature control, optimized defrost, door open and high-temperature condensation alarms. Efficient management of energy consumption
 - Operating temperature 40° C ambient
- Department
- Evaporator, with epoxi anticorrosion coating.
 - Independent refrigerating units for each department
 - Containers with stainless steel slides



OPCIONES	OPTIONS	€
parrilla adicional GN-2/1	additional grill GN-2/1	52 €
guía adicional GN-2/1	additional guide GN-2/1	14 €
parrilla adicional GN-2/1 + guía	additional grill GN-2/1 + guide	52 €
barras carniceras	meat bars	128 €
set 4 ruedas	set 4 wheels	93 €
set 6 ruedas	set 6 wheels	139 €
registrador de alarmas HACCP	HACCP alarm recorder	consultar
respaldo inox	SS rear side	consultar
tropicalizado 43°C	tropicalized 43 °C	consultar
230V 60Hz / 115V 60Hz	230V 60Hz / 115V 60Hz	consultar
cambio R290 por R134a	change R290 for R134a	0 €
cambio R290 por R449A	change R290 for R449A	0 €



STANDARD
-2°C +8°C R290
-20°C -15°C R290

DEPARTAMENTO DE CONGELADOS
FREEZER DEPARTMENT



AGM-752 4.086 € AGM-1002 5.925 € AGM-1003 4.998 € AGM-1004 5.031 € AGM-2005 6.398 €

Dos cámaras capacidad GN 2/1 de funcionamiento y temperaturas independientes
Two compartments, capacity GN 2/1 that operate independently and at different temperatures

mod.	rango range °C	largo length (mm)	alto height (mm)	fondo depth (mm)	estantes shelves GN 2/1	cajones drawers	pares guías slides sets	volumen capacity (L)	voltaje voltage	refrigerante refrigerant	potencia frig. frig. power W	potencia power W
AGM-750	-2°C +8°C -20°C -15°C	680	2130	850	2	0	2	610	230V-50Hz	R134a+R449A* R290+R290	178+353 502+361	215+580 296+642
AGM-1002	-2°C +8°C -20°C -15°C	1370	2130	850	6	0	6	645+645	230V-50Hz	R134a+R449A* R290+R290	245+452 502+606	253+620 243+553
AGM-1003/4	-2°C +8°C -20°C -15°C	1370	2130	850	5	0	2	1370	230V-50Hz	R134a+R449A* R290+R290	485+353 845+361	472+580 370+642
AGM-2000	-2°C +8°C -20°C -15°C	2055	2130	850	9	0	9	2092	230V-50Hz	R134a+R449A* R290+R290	485+452 845+606	472+620 361+553

* no disponible mercado UE - not for EU market

Características técnicas y constructivas sujetas a variación sin previo aviso.

We reserve the right to change specifications without prior notice.

- Exterior en acero inox AISI-304, excepto el respaldo
- Interior en acero inox AISI-304, con aristas curvas y fondo embutido
- Puertas de apertura reversible, con sistema de cierre automático y burlete magnético (permanece abierta al superar los 90° de apertura)
- Cerradura con llave, de serie
- Contrapuerta inox embutida
- Luz interior LED
- Estantes parrilla reforzados GN 2/1, de acero plastificado
- Pies en tubo de acero inox ajustables en altura 135 - 200 mm
- Cuadro de mandos y rejilla ventilación motor, desmontables
- Unidad condensadora ventilada
- Evaporador sistema tiro forzado, con recubrimiento epoxi anticorrosión
- Paro ventiladores tiro forzado al abrir la puerta
- Evaporación automática del agua de descarche
- Poliuretano inyectado, densidad 40 Kg/m³, cero efectos ODP y GWP
- 75 mm aislamiento perimetral
- Control digital de temperatura, descarches optimizados, alarma por puerta abierta y alta temperatura de condensación. Eficiente gestión del consumo de energía
- Temperatura de trabajo a 40°C ambiente

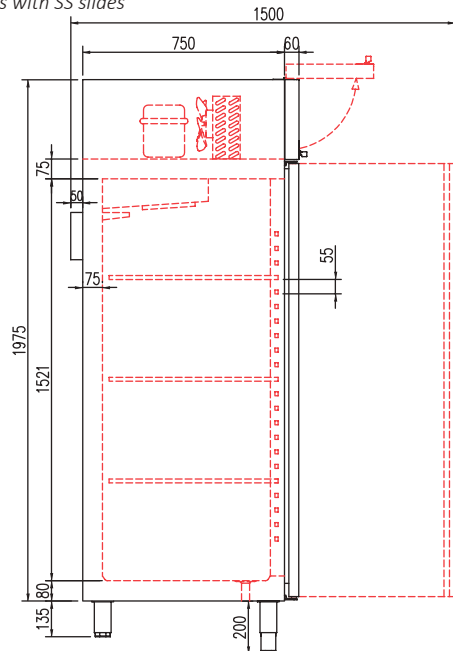
Departamento

- Evaporador con recubrimiento epoxi anticorrosión
- Motor independiente
- Estantes GN 2/1 sobre guías de acero inoxidable

- AISI-304 stainless steel exterior, rear side galvanized panel
- AISI-304 stainless steel interior, stamped bottom and rounded corners
- Doors with self closing system, blocked opening, magnetic gasket and possibility of changing the opening sense
- Key lock as standard
- Inner side of doors by stamped steel
- Interior LED lighting
- Reinforced GN 2/1 shelves made of plasticized steel
- AISI -304 adjustable legs, 135 to 200 mm
- Lifiable control panel
- Fan assisted condenser unit
- Fan assisted evaporator, with epoxi anticorrosion coating
- Evaporator fan stops when door is opened
- Automatic evaporation of defrost water
- 40 Kg/m³ density polyurethane, zero ODP and GWP
- 75 mm perimetral insulation
- Digital temperature control, optimized defrost, door open and high-temperature condensation alarms. Efficient management of energy consumption
- Operating temperature 40°C ambient

Departament

- Evaporator, with epoxi anticorrosion coating.
- Independent refrigerating units for each department
- Fish: Containers with stainless steel slides
- GN 2/1 shelves with SS slides



OPCIONES	OPTIONS	€
parrilla adicional GN-2/1	additional grill GN-2/1	52 €
guía adicional GN-2/1	additional guide GN-2/1	14 €
parrilla adicional GN-2/1 + guía	additional grill GN-2/1 + guide	52 €
barras carniceras	meat bars	128 €
set 4 ruedas	set 4 wheels	93 €
set 6 ruedas	set 6 wheels	139 €
registrador de alarmas HACCP	HACCP alarm recorder	consultar
respaldo inox	SS rear side	consultar
tropicalizado 43°C	tropicalized 43 °C	consultar
230V 60Hz / 115V 60Hz	230V 60Hz / 115V 60Hz	consultar
cambio R290 por R134a	change R290 for R134a	0 €
cambio R290 por R449A	change R290 for R449A	0 €



AGR-50	2.079 €
ACG-50	2.698 €

AGRE-50	2.342€
ACGE-50	3.024 €

mod.	rango range °C	largo length (mm)	alto height (mm)	fondo depth (mm)	estantes shelves GN 1/1	estantes shelves GN 2/1	pares guías slides sets	volumen capacity (L)	voltaje voltage	refrigerante refrigerant	potencia frig. frig. power W	potencia power W	CCE 2015/1094 EN16825	clase 2015/1094 EN16825
AGR-50	-2°C +8°C	460	2075	665	3	0	3	303	230V-50Hz	R134a*	304	295	E	5 40°C 40%
										R290	271	201	E	5 40°C 40%
ACG-50	-20°C -15°C	460	2075	665	3	0	3	303	230V-50Hz	R290	385	432	E	4 30°C 55%
										R449A*	353	452	E	4 30°C 55%
AGRE-50	-2°C +8°C	460	2075	665	4	0	4	303	230V-50Hz	R134a*	304	308	-	4 30°C 55%
										R290	271	213	-	4 30°C 55%
ACGE-50	-20°C -15°C	460	2075	665	4	0	4	303	230V-50Hz	R290	385	445	-	4 30°C 55%
										R449A*	353	465	-	4 30°C 55%

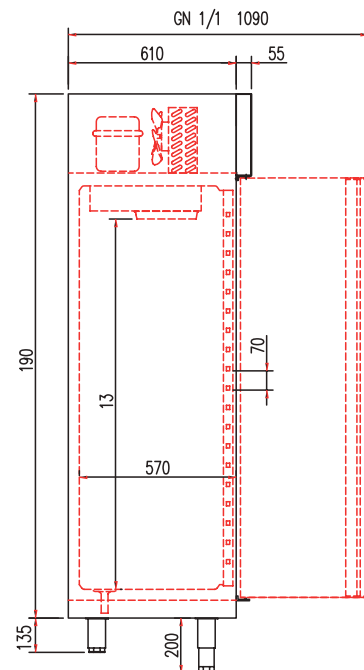
* no disponible mercado UE - not for EU market

Características técnicas y constructivas sujetas a variación sin previo aviso.

- Exterior en acero inox AISI-304, excepto el respaldo
- Interior en acero inox AISI-304, con aristas curvas y fondo embutido
- Puertas de apertura reversible, con sistema de cierre automático y burlete magnético (permanece abierta al superar los 90° de apertura)
- **AGRE / ACGE** doble cristal + LEDS
- Cerradura con llave de serie
- Estantes interiores GN, de alambre en acero plastificado, regulables en altura
- Pies en tubo de acero inox ajustables en altura 135 - 200 mm
- Cuadro de mandos y rejilla ventilación motor, desmontables
- Unidad condensadora ventilada
- Evaporador sistema tiro forzado, con recubrimiento epoxi anticorrosión
- Paro ventiladores tiro forzado al abrir la puerta
- Evaporación automática del agua de descarche
- Aislamiento de poliuretano inyectado, densidad 40 Kg/m³, cero efectos ODP y GWP
- Control digital de temperatura, descarches optimizados, alarma por puerta abierta y alta temperatura de condensación. Eficiente gestión del consumo de energía
- Temperatura de trabajo: **AGR** 40°C **ACG/AGRE/ACGE** 32°C

We reserve the right to change specifications without prior notice.

- AISI-304 stainless steel exterior, rear side galvanized panel
- AISI-304 stainless steel interior, stamped bottom and rounded corners
- Doors with self closing system, blocked opening, magnetic gasket and possibility of changing the opening sense
- **AGRE / ACGE** double glazed door + LEDS
- Key lock as standard
- GN shelves made of plasticized steel wire, height adjustable
- AISI -304 adjustable legs, 135 to 200 mm
- Control panel and engine ventilation grill, removable
- Fan assisted condenser unit
- Fan assisted evaporator, with epoxi anticorrosion coating
- Evaporator fan stops when door is opened
- Automatic evaporation of defrost water
- 40 Kg/m³ density polyurethane insulation, zero ODP and GWP
- Digital temperature control, optimized defrost, door open and high-temperature condensation alarms. Efficient management of energy consumption
- Operating temperature **AGR** 40°C **ACG/AGRE/ACGE** 32°C





AGR-50



AGRE-50

Snack**GN 2/1****GN 2/1****GN 2/1****GN 2/1**

RVGI-401 1.526 €

RVGI-501 1.895 €

RVGE-501 1.706 €

RVGI-601 2.132 €

RVGE-601 1.921 €

CVGI-501 2.539 €

CVGE-501 2.344 €

CVGI-601 2.842 €

CVGE-601 2.636 €

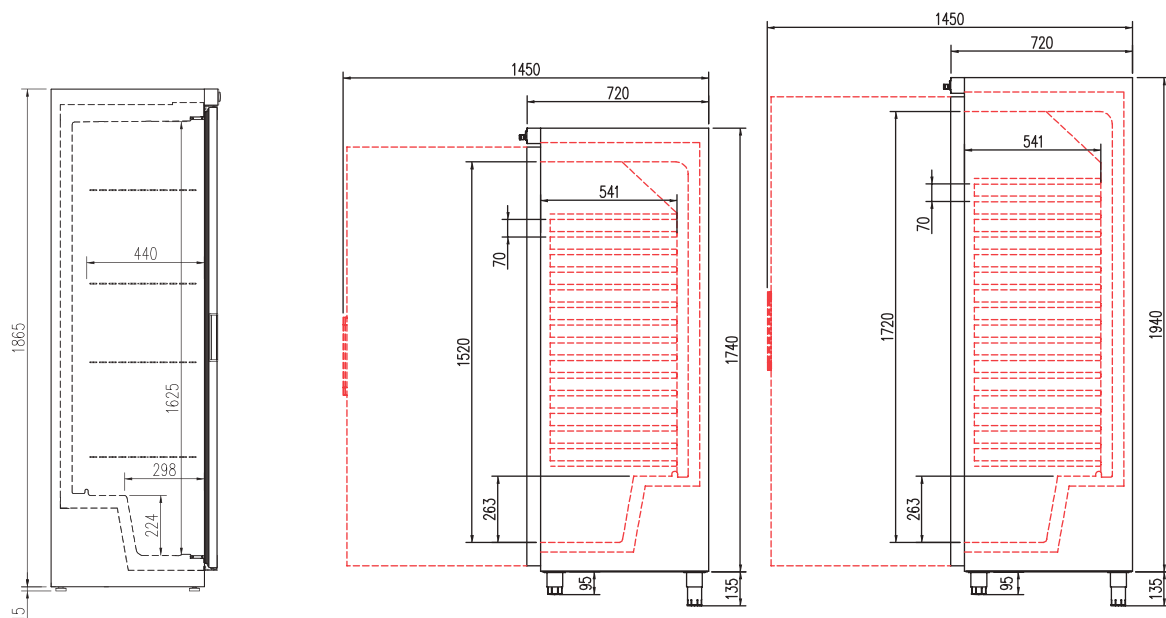
mod.	rango range °C	largo length (mm)	alto height (mm)	fondo depth (mm)	estantes shelves	niveles levels	volumen capacity (L)	voltaje voltage	refrigerante refrigerant	potencia frig. frig. power W	potencia power W	CCE EEC 2015/1094 EN16825	clase 2015/1094 EN16825
RVG-401	-2°C +8°C	620	1865	640	3	22	389	230V-50Hz	R600a	236	189	E	5 40°C 40%
RVG-501	-2°C +8°C	755	1880	720	3 GN2/1	15	532	230V-50Hz	R600a	418	196	D	5 40°C 40%
CVG-501	-20°C -15°C	755	1880	720	3 GN2/1	15	532	230V-50Hz	R290	606	491	E	4 30°C 55%
RVG-601	-2°C +8°C	755	2060	720	3 GN2/1	18	607	230V-50Hz	R600a	418	196	C	5 40°C 40%
CVG-601	-20°C -15°C	755	2060	720	3 GN2/1	18	607	230V-50Hz	R290	606	491	E	4 30°C 55%

Características técnicas y constructivas sujetas a variación sin previo aviso.

We reserve the right to change specifications without prior notice.

- **RVGI, CVGI:** Exterior en acero satinado, excepto el respaldo
- **RVGE, CVGE:** Exterior en acero plastificado blanco, excepto el respaldo
- Interior en poliestireno sanitario
- Pies en tubo de acero inox ajustables en altura 95 - 135 mm
- Puertas, con sistema de cierre automático y burlete magnético (permanece abierta al superar los 90° de apertura)
- Estantes parrilla reforzados, de acero plastificado
- Unidad condensadora libre de mantenimiento
- Evaporador sistema placa fría con ventilador y recubrimiento epoxi anticorrosión
- Evaporación automática del agua de descarche
- Aislamiento de poliuretano inyectado, densidad 40 Kg/m³, cero efectos ODP y GWP
- Control digital de temperatura, descarches optimizados, alarma por alta temperatura de condensación. Eficiente gestión del consumo de energía
- Temperatura ambiente de trabajo: **RVG** 40°C **CVG** 32°C
- Cerradura de serie

- **RVGI, CVGI:** Stainless steel exterior, rear side galvanized panel
- **RVGE, CVGE:** Exterior in white plastic coated steel, rear side galvanized panel
- Interior of polystyrene, with health certification
- AISI -304 adjustable legs, 95 to 135 mm
- Doors with self closing system, blocked opening and magnetic gasket
- Reinforced shelves made of plasticized steel
- Condenser unit without maintenance
- Fan assisted cold plate evaporator with epoxi anticorrosion coating
- Automatic evaporation of defrost water
- 40 Kg/m³ density polyurethane insulation, zero ODP and GWP
- Digital temperature control, optimized defrost, high-temperature condensation alarms. Efficient management of energy consumption
- Operating ambient temperature: : **RVG** 40°C **CVG** 32° C
- Integrated lock as standard





RVGE-501 **GN 2/1**



RVGI-601 **GN 2/1**



RVGI-401 **Snack**

STANDARD
 -2°C +8°C R600a
 -20°C -15°C R290

 gama
60x40 / 60x45
 range


APR-750	2.829 €	APR-750-60x45	2.981 €	APR-1002	4.705 €	APR-1002-60x45	5.011 €
APRV-750	3.249 €	APRV-750-60x45	3.405 €	APRV-1002	5.608 €	APRV-1002-60x45	5.923 €
APC-750	3.709 €	APC-750-60x45	3.863 €	APC-1002	5.625 €	APC-1002-60x45	5.932 €

mod.	rango range °C	largo length (mm)	alto height (mm)	fondo depth (mm)	estantes shelves	pares guías slides sets	volumen capacity (L)	voltaje voltage	refrigerante refrigerant	potencia frig. frig. power W	potencia power W	CCE 2015/1094 EN16825	clase 2015/1094 EN16825
APR-750	-2°C +8°C	680	2130	850	-	20	645	230V-50Hz	R134a* R290	245 502	253 243	E C	5 40°C 40% 5 40°C 40%
APC-750	-20°C -15°C	680	2130	850	-	20	645	230V-50Hz	R290 R449A*	606 452	553 660	E E	4 30°C 55% 4 30°C 55%
APR-1002	-2°C +8°C	1370	2130	850	-	40	1404	230V-50Hz	R134a* R290	485 845	442 373	E D	5 40°C 40% 5 40°C 40%
APC-1002	-20°C -15°C	1370	2130	850	-	40	1404	230V-50Hz	R290 R449A*	907 1042	952 991	E E	4 30°C 55% 4 30°C 55%

* no disponible mercado UE - not for EU market

Características técnicas y constructivas sujetas a variación sin previo aviso.

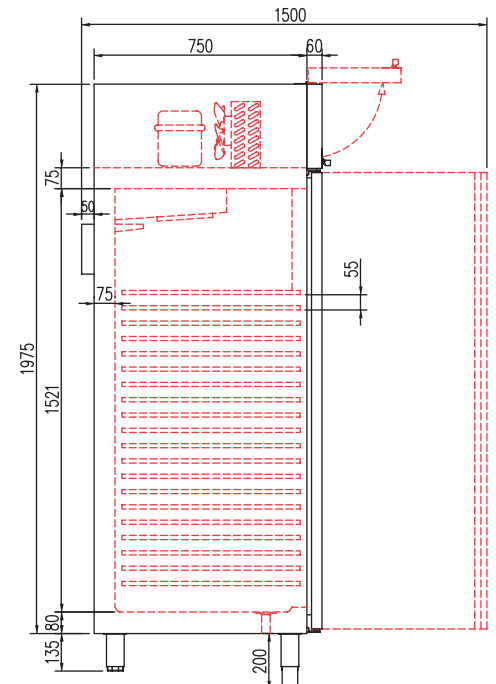
- Exterior en acero inox AISI-304, excepto el respaldo
- Interior en acero inox AISI-304, con aristas curvas y fondo embutido
- Puertas de apertura reversible, con sistema de cierre automático y burlete magnético (permanece abierta al superar los 90° de apertura)
- **APRV**: puerta marco de aluminio con cristal doble + LEDS
- Cerradura con llave, de serie
- Contrapuerta inox embutida
- Luz interior LED
- Interior con guías de acero inox, regulables en altura cada 60 mm para parrillas, bandejas o contenedores 60x40
- Bajo pedido, se puede adaptar a bandejas 60x45
- Pies en tubo de acero inox ajustables en altura 135 - 200 mm
- Cuadro de mandos elevable
- Unidad condensadora ventilada
- Evaporador sistema tiro forzado, con recubrimiento epoxi anticorrosión
- Paro ventiladores tiro forzado al abrir la puerta
- Evaporación automática del agua de descarche
- Poliuretano inyectado, densidad 40 Kg/m³, cero efectos ODP y GWP
- **75 mm** aislamiento perimetral
- Control digital de temperatura, descarches optimizados, alarma por puerta abierta y alta temperatura de condensación. Eficiente gestión del consumo de energía
- Temperatura de trabajo: **APR 40°C APC / APRV 32°C**

We reserve the right to change specifications without prior notice.

- AISI-304 stainless steel exterior, rear side galvanized panel
- AISI-304 stainless steel interior, stamped bottom and rounded corners
- Doors with self closing system, blocked opening, magnetic gasket and possibility of changing the opening sense
- **APRV**: double glazed door on aluminium frame and LED lighting
- Key lock as standard
- Inner side of doors by stamped steel
- LED lighting
- Capacity for 60x40 shelves, containers or trays by stainless steel slides, 60 mm height adjustable
- On demand can be adapted for 60x45 trays
- AISI -304 adjustable legs, 135 to 200 mm
- Lifiable control panel
- Fan assisted condenser unit
- Fan assisted evaporator, with epoxi anticorrosion coating
- Evaporator fan stops when door is opened
- Automatic evaporation of defrost water
- 40 Kg/m³ density polyurethane, zero ODP and GWP
- 75 mm perimetral insulation
- Digital temperature control, optimized defrost, door open and high-temperature condensation alarms. Efficient management of energy consumption
- Operating temperature: **APR 40°C APC / APRV 32°C**

APR: capacidad bandejas 60x40
APR-60x45: capacidad bandejas 60x45
APR: 60x40 trays capacity
APR-60x45: 60x45 trays capacity

OPCIONES	OPTIONS	€
set adicional guías 60x40	additional set guides 60x40	22 €
parrilla 60x40	grill 60x40	26 €
set 4 ruedas	set 4 wheels	93 €
set 6 ruedas	set 6 wheels	139 €
registrador de alarmas HACCP	HACCP alarm recorder	consultar
respaldo inox	SS rear side	consultar
tropicalizado 43°C	tropicalized 43 °C	consultar
230V 60Hz / 115V 60Hz	230V 60Hz / 115V 60Hz	consultar
cambio R290 por R134a	change R290 for R134a	0 €
cambio R290 por R449A	change R290 for R449A	0 €



STANDARD
-2°C +8°C R404A
-20°C -15°C R404A

Armario PASTELERIA 60x80, refrigeración y congelados

BAKERY 60x80 cabinet, chiller and freezer



CP-78 5.800€

gama
60x80
range



CSG-80 6.228 €

mod.	rango range	largo length (mm)	alto height (mm)	fondo depth (mm)	consumo consumption (W)	capacidad capacity (L)	pares de guías sets of slides 60x80	tensión monofásica single phase voltage	refrigerante refrigerant
CP-78	-2°C+8°C	910	2100	1040	805	900	10	230V - 50 Hz	R-404A
CSG-80	-25°C-10°C	910	2100	1040	1060	900	10	230V - 50 Hz	R-404A

Características técnicas y constructivas sujetas a variación sin previo aviso.

We reserve the right to change specifications without prior notice.

CP-78

Para a una correcta y controlada ventilación del producto, gracias a un sistema frigorífico infatigable, al servicio del usuario. Cámara para refrigeración, con gran volumen interior (900 L.) con capacidad hasta 20 bandejas 600x800. Ideal para conservar productos frescos, pastelería y panadería.

CP-78

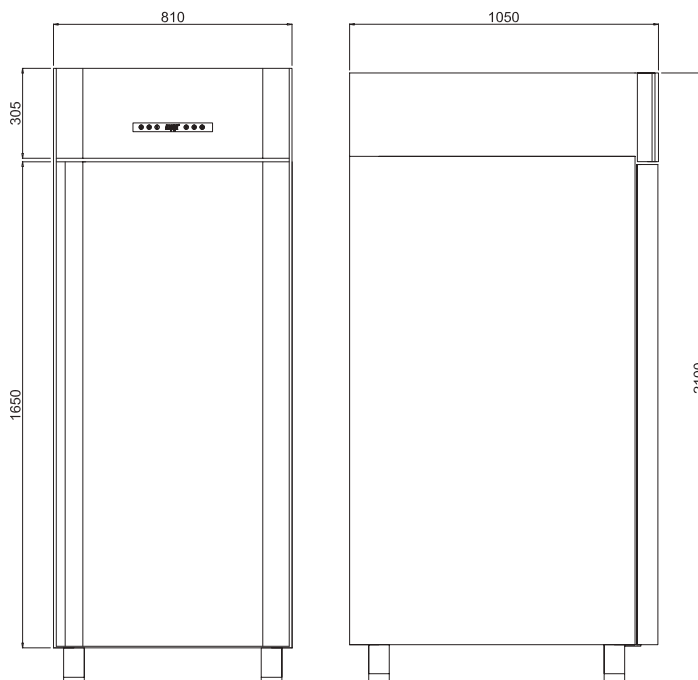
For a corrected and controlled ventilation of the product and for an infatigable system at your service. Great capacity for the positive preservation, till 20 trays 600x800. Ideal to keep pastry and fresh products.

CSG-80

Diseñado para la conservación a temperatura negativa de una gran cantidad de productos. Gracias a sus 900 L. de capacidad interior y a la uniforme distribución de la corriente de aire, permite conservar por muchas horas el producto sin pérdida de volumen.

CSG-80

Born for the negative conservation of large quantity of product. Thanks to its 900 liters of capacity and to a uniform system of ventilation that keep also after several hours the air structure without losses of volume.





AP-750 3.116 €



AP-1002 5.019 €

mod.	rango range °C	largo length (mm)	alto height (mm)	fondo depth (mm)	cajones containers 40x60	pares guías slides sets	volumen capacity (L)	voltaje voltage	refrigerante refrigerant	potencia frig. frig. power W	potencia power W	clase 2015/1094 EN16825
AP-750	-5°C -1°C	680	2130	850	7	7	645	230V-50Hz	R134a* R290	485 845	491 434	5 40°C 40% 5 40°C 40%
AP-1002	-5°C -1°C	680	2130	850	14	14	1404	230V-50Hz	R134a* R290	684 845	677 479	5 40°C 40% 5 40°C 40%

* no disponible mercado UE - not for EU market

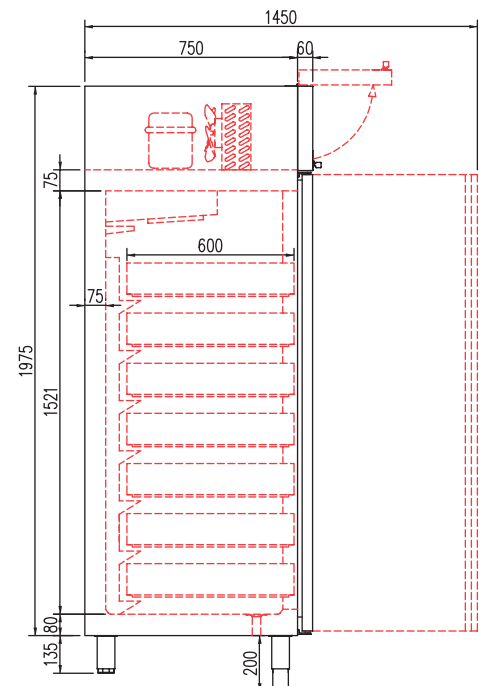
Características técnicas y constructivas sujetas a variación sin previo aviso.

- Exterior en acero inox AISI-304, excepto el respaldo
- Interior en acero inox AISI-304, con aristas curvas y fondo embutido
- Puertas de apertura reversible, con sistema de cierre automático y burlete magnético (permanece abierta al superar los 90° de apertura)
- Cerradura con llave, de serie
- Contrapuerta inox embutida
- Luz interior LED
- Interior con guías de acero inox, regulables en altura cada 60 mm para parrillas, bandejas o contenedores 60x40
- Pies en tubo de acero inox ajustables en altura 135 - 200 mm
- Cuadro de mandos elevable
- Unidad condensadora ventilada
- Evaporador sistema tiro forzado, con recubrimiento epoxi anticorrosión
- Paro ventiladores tiro forzado al abrir la puerta
- Evaporación automática del agua de descarche
- Poliuretano inyectado, densidad 40 Kg/m³, cero efectos ODP y GWP
- **75 mm** aislamiento perimetral
- Control digital de temperatura, descarches optimizados, alarma por puerta abierta y alta temperatura de condensación. Eficiente gestión del consumo de energía
- Temperatura de trabajo: 40°C

We reserve the right to change specifications without prior notice.

- AISI-304 stainless steel exterior, rear side galvanized panel
- AISI-304 stainless steel interior, stamped bottom and rounded corners
- Doors with self closing system, blocked opening, magnetic gasket and possibility of changing the opening sense
- APRV: double glazed door on aluminium frame and LED lighting
- Key lock as standard
- Inner side of doors by stamped steel
- LED lighting
- Capacity for 60x40 shelves, containers or trays by stainless steel slides, 60 mm height adjustable
- AISI -304 adjustable legs, 135 to 200 mm
- Lifiable control panel
- Fan assisted condenser unit
- Fan assisted evaporator, with epoxi anticorrosion coating
- Evaporator fan stops when door is opened
- Automatic evaporation of defrost water
- 40 Kg/m³ density polyurethane, zero ODP and GWP
- 75 mm perimetral insulation
- Digital temperature control, optimized defrost, door open and high-temperature condensation alarms. Efficient management of energy consumption
- Operating temperature: 40°C

OPCIONES	OPTIONS	€
cajón plástico 60x40x12	60x40x12 plastic drawer	52 €
set adicional guías	additional set guides	28 €
set 4 ruedas	set 4 wheels	93 €
set 6 ruedas	set 6 wheels	139 €
registrador de alarmas HACCP	HACCP alarm recorder	consultar
respaldo inox	SS rear side	consultar
tropicalizado 43°C	tropicalized 43 °C	consultar
230V 60Hz / 115V 60Hz	230V 60Hz / 115V 60Hz	consultar
cambio R290 por R134a	change R290 for R134a	0 €



STANDARD
-5°C -1°C R290
0°C +8°C R290

Armario bandejas y contenedores 60x40

60x40 cabinet



gama
FIT
range



AP-55 2.804 €



APR-55 2.677 €



APRV-55 2.725 €

mod.	rango range °C	largo length (mm)	alto height (mm)	fondo depth (mm)	estantes shelves 40x60	cajones containers 40x60	pares guías slides sets	volumen capacity (L)	voltaje voltage	refrigerante refrigerant	potencia frig. frig. power W	potencia power W	CCE EEC 2015/1094 EN16825	clase 2015/1094 EN16825
AP-55	-5°C -1°C	540	2075	730	0	7	7	409	230V-50Hz	R134a*	304	354	-	5 40°C 40%
										R290	271	201	-	5 40°C 40%
APR-55	0°C +8°C	540	2075	730	3	0	17	409	230V-50Hz	R134a*	304	295	E	5 40°C 40%
										R290	271	201	E	5 40°C 40%
APRV-55	0°C +8°C	540	2075	730	3	0	17	409	230V-50Hz	R134a*	304	308	-	4 30°C 55%
										R290	271	213	-	4 30°C 55%

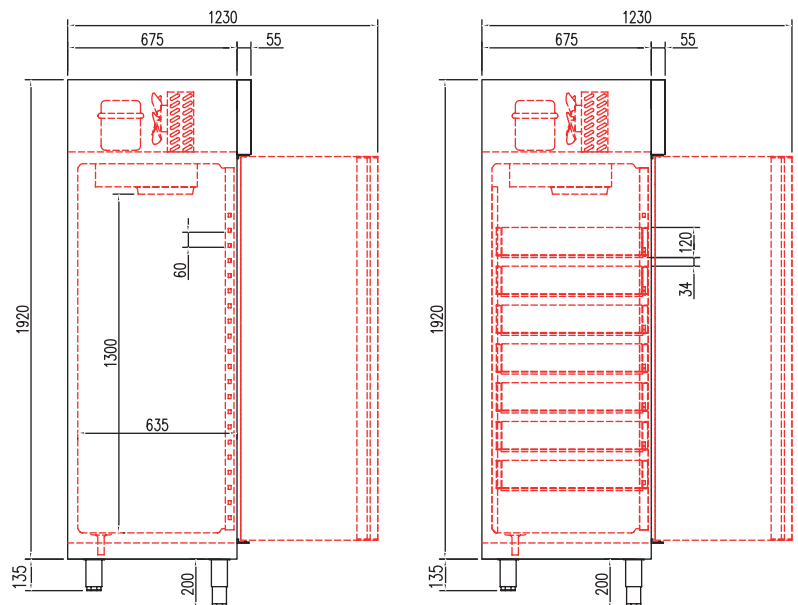
* no disponible mercado UE - not for EU market

Características técnicas y constructivas sujetas a variación sin previo aviso.

- Exterior en acero inox AISI-304, excepto el respaldo
- Interior en acero inox AISI-304, con aristas curvas y fondo embutido
- Puertas de apertura reversible, con sistema de cierre automático y burlete magnético (permanece abierta al superar los 90° de apertura)
- **APRV** doble cristal
- Luz interior LED
- Interior con guías de acero inox, regulables en altura para parrillas, bandejas o contenedores 60x40
- Pies en tubo de acero inox ajustables en altura 135 - 200 mm
- Cuadro de mandos y rejilla ventilación motor, desmontables
- Unidad condensadora ventilada
- Evaporador sistema tiro forzado, con recubrimiento epoxi anticorrosión
- Paro ventiladores tiro forzado al abrir la puerta
- Evaporación automática del agua de descarche
- Aislamiento de poliuretano inyectado, densidad 40 Kg/m³, cero efectos ODP y GWP
- Control digital de temperatura, descarches optimizados, alarma por puerta abierta y alta temperatura de condensación. Eficiente gestión del consumo de energía
- Temperatura de trabajo a 32°C ambiente

We reserve the right to change specifications without prior notice.

- AISI-304 stainless steel exterior, rear side galvanized panel
- AISI-304 stainless steel interior, stamped bottom and rounded corners
- Doors with self closing system, blocked opening, magnetic gasket and possibility of changing the opening sense
- APRV double glazed door
- Interior LED lighting
- Capacity for 60x40 shelves, containers or trays by stainless steel slides, height adjustable
- AISI -304 adjustable legs, 135 to 200 mm
- Control panel and engine ventilation grill, removable
- Fan assisted condenser unit
- Fan assisted evaporator, with epoxi anticorrosion coating
- Evaporator fan stops when door is opened
- Automatic evaporation of defrost water
- 40 Kg/m³ density polyurethane insulation, zero ODP and GWP
- Digital temperature control, optimized defrost, door open and high-temperature condensation alarms. Efficient management of energy consumption
- Operating temperature 32°C ambient





AER-401	2.145 €
AER-402	2.215 €
AEC-401	2.783 €
AEC-402	2.847 €



AERE-401	2.344 €
AECE-401	2.975 €



AP-400	2.684 €
--------	---------

mod.	rango range °C	largo length (mm)	alto height (mm)	fondo depth (mm)	estantes shelves	cajones containere	volumen capacity (L)	voltaje voltage	refrigerante refrigerant	potencia frig. frig. power W	potencia power W	CCE 2015/1094 EN16825	clase 2015/1094 EN16825
AER-400	-2°C +8°C	600	1900	650	3	0	337	230V-50Hz	R134a*	245	253	E	5 40°C 40%
									R290	502	243	D	5 40°C 40%
AEC-400	-20°C -15°C	600	1900	650	3	0	337	230V-50Hz	R290	606	546	E	4 30°C 55%
									R449A*	452	620	E	4 30°C 55%
AP-400	-5°C -1°C	600	1900	650	5	5	337	230V-50Hz	R134a*	304	404	-	5 40°C 40%
									R290	845	434	-	5 40°C 40%

* no disponible mercado UE - not for EU market

Características técnicas y constructivas sujetas a variación sin previo aviso.

- Exterior en acero inox AISI-304, excepto el respaldo
- Interior en acero inox AISI-304, con aristas curvas y fondo embutido
- Puertas de apertura reversible, con sistema de cierre automático y burlete magnético (permanece abierta al superar los 90° de apertura)
- Contrapuerta inox embutida
- Luz interior LED
- Estantes interiores de alambre en acero plastificado, regulables en altura
- Pies en tubo de acero inox ajustables en altura 135 - 200 mm
- Cuadro de mandos y rejilla ventilación motor, desmontables
- Unidad condensadora ventilada
- Evaporador sistema tiro forzado, con recubrimiento epoxi anticorrosión
- Paro ventiladores tiro forzado al abrir la puerta
- Evaporación automática del agua de descarche
- Aislamiento de poliuretano inyectado, densidad 40 Kg/m³, cero efectos ODP y GWP
- Control digital de temperatura, descarches optimizados, alarma por puerta abierta y alta temperatura de condensación. Eficiente gestión del consumo de energía
- Temperatura de trabajo: AER / AEC / AP / AEM 40°C AERE / AECE 32°C

AP-400: Contenedores plásticos 410x460x150 sobre estantes de alambre en acero plastificado

AERE: doble cristal + LEDS

AECE: triple cristal + LEDS

AERE / AECE-400 4 estantes

We reserve the right to change specifications without prior notice.

- AISI-304 stainless steel exterior, rear side galvanized panel
- AISI-304 stainless steel interior, stamped bottom and rounded corners
- Doors with self closing system, blocked opening, magnetic gasket and possibility of changing the opening sense
- Inner side of doors by stamped steel
- LED lighting
- Shelves made of plasticized steel wire, height adjustable
- AISI -304 adjustable legs, 135 to 200 mm
- Control panel and engine ventilation grill, removable
- Fan assisted condenser unit
- Fan assisted evaporator, with epoxi anticorrosion coating
- Evaporator fan stops when door is opened
- Automatic evaporation of defrost water
- 40 Kg/m³ density polyurethane insulation, zero ODP and GWP
- Digital temperature control, optimized defrost, door open and high-temperature condensation alarms. Efficient management of energy consumption
- Operating temperature : AER / AEC / AP/ AEM 40°C AERE / AECE 32°C

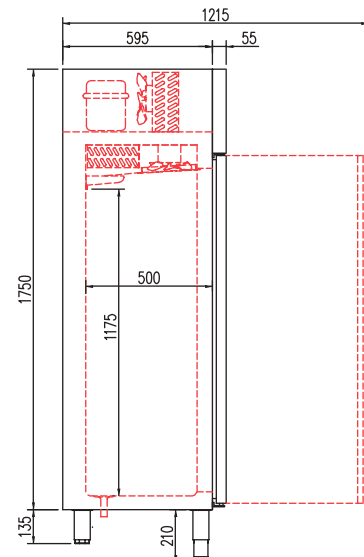
AP-400: Plastic containers 410x460x150 on shelves

AERE: double glazed door + LEDS

AECE: triple glazed door + LEDS

AERE / AECE-400: 4 shelves

OPCIONES	OPTIONS	€
parrilla adicional	additional grill	30 €
cerradura puerta inox	SS door lock	23 €
cerradura puerta inox	SS door lock	58 €
barras carniceras	meat bars	128 €
set 4 ruedas	set 4 wheels	93 €
registrador de alarmas HACCP	HACCP alarm recorder	consultar
respaldo inox	SS rear side	consultar
tropicalizado 43°C	tropicalized 43 °C	consultar
230V 60Hz / 115V 60Hz	230V 60Hz / 115V 60Hz	consultar
cambio R290 por R134a	change R290 for R134a	0 €
cambio R290 por R449A	change R290 for R449A	0 €





Armario EURO-SNACK 400 L, refrigeración y congelados

EURO-SNACK 400 L cabinet, chiller and freezer



AER-401



AP-400
apertura mano izquierda opcional
left hand open sense door, optional





ACR-751	2.323 €
ACC-751	3.251 €



ACR-752	2.380 €
ACC-752	3.307 €

mod.	rango range °C	largo length (mm)	alto height (mm)	fondo depth (mm)	estantes shelves	volumen capacity (L)	voltaje voltage	refrigerante refrigerant	potencia frig. frig. power W	potencia power W	CCE EEC 2015/1094 EN16825	clase 2015/1094 EN16825
ACR-750	-2°C +8°C	680	2160	735	3	505	230V-50Hz	R134a*	245	253	E	5 40°C 40%
								R290	502	232	C	5 40°C 40%
ACC-750	-20°C -15°C	680	2160	735	3	505	230V-50Hz	R290	606	553	E	4 30°C 55%
								R449A*	452	620	E	4 30°C 55%

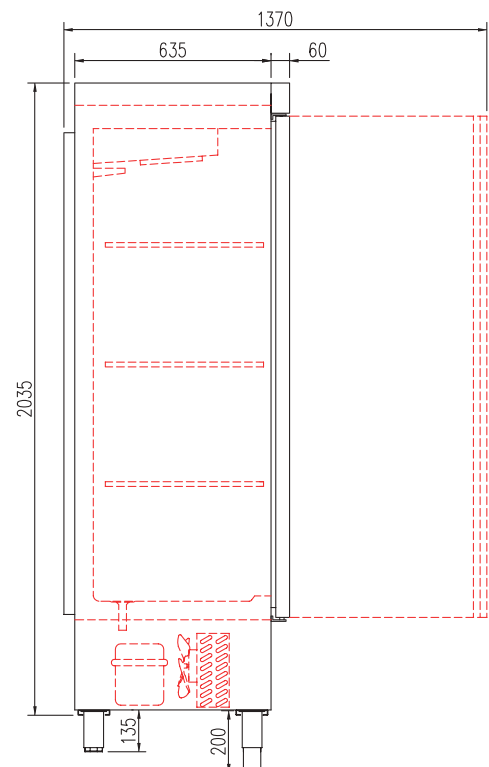
* no disponible mercado UE - not for EU market

Características técnicas y constructivas sujetas a variación sin previo aviso.

- Exterior en acero inox AISI-304, excepto el respaldo
- Interior en acero inox AISI-304, con aristas curvas y fondo embutido
- Puertas de apertura reversible, con sistema de cierre automático y burlete magnético (permanece abierta al superar los 90° de apertura)
- Contrapuerta inox embutida
- Luz interior LED
- Estantes parrilla reforzados, de acero plastificado
- Pies en tubo de acero inox ajustables en altura 135 - 200 mm
- Cuadro de mandos y rejilla ventilación motor, desmontables
- Unidad condensadora ventilada
- Evaporador sistema tiro forzado, con recubrimiento epoxi anticorrosión
- Paro ventiladores tiro forzado al abrir la puerta
- Evaporación automática del agua de descarche
- Aislamiento de poliuretano inyectado, densidad 40 Kg/m³, cero efectos ODP y GWP
- **70 mm** aislamiento en costados
- Control digital de temperatura, descarches optimizados, alarma por puerta abierta y alta temperatura de condensación. Eficiente gestión del consumo de energía

We reserve the right to change specifications without prior notice.

- AISI-304 stainless steel exterior, rear side galvanized panel
- AISI-304 stainless steel interior, stamped bottom and rounded corners
- Doors with self closing system, blocked opening, magnetic gasket and possibility of changing the opening sense
- Inner side of doors by stamped steel
- Interior LED lighting
- Reinforced shelves made of plasticized steel
- AISI-304 adjustable legs, 135 to 200 mm
- Control panel and engine ventilation grill, removable
- Fan assisted condenser unit
- Fan assisted evaporator, with epoxi anticorrosion coating
- Evaporator fan stops when door is opened
- Automatic evaporation of defrost water
- 40 Kg/m³ density polyurethane insulation, zero ODP and GWP
- 70 mm sides insulation
- Digital temperature control, optimized defrost, door open and high-temperature condensation alarms. Efficient management of energy consumption



OPCIONES	OPTIONS	€
parrilla adicional	additional grill	33 €
parrilla intermedia adicional	additional intermediate rack	19 €
barras carniceras	meat bars	128 €
set 4 ruedas	set 4 wheels	93 €
set 6 ruedas	set 6 wheels	139 €
cerradura puerta inox	SS door lock	23 €
cerradura puerta cristal	glass door lock	58 €
registrador de alarmas HACCP	HACCP alarm recorder	consultar
respaldo inox	SS rear side	consultar
tropicalizado 43°C	tropicalized 43 °C	consultar
230V 60Hz / 115V 60Hz	230V 60Hz / 115V 60Hz	consultar
cambio R290 por R134a	change R290 for R134a	0 €
cambio R290 por R449A	change R290 for R449A	0 €



ACR-751





ACR-1302	3.165 €
ACC-1302	4.239 €



ACR-1303	3.236 €
ACC-1303	4.303 €



ACR-1304	3.262 €
ACC-1304	4.367 €

mod.	rango range °C	largo length (mm)	alto height (mm)	fondo depth (mm)	estantes shelves	volumen capacity (L)	voltaje voltage	refrigerante refrigerant	potencia frig. frig. power W	potencia power W	CCE EEC 2015/1094 EN16825	clase 2015/1094 EN16825
ACR-1300	-2°C +8°C	1370	2160	735	6+3	1201	230V-50Hz	R134a*	485	442	E	5 40°C 40%
								R290	845	373	D	5 40°C 40%
ACC-1300	-20°C -15°C	1370	2160	735	6+3	1201	230V-50Hz	R290	907	952	E	4 30°C 55%
								R449A*	1042	990	E	4 30°C 55%

* no disponible mercado UE - not for EU market

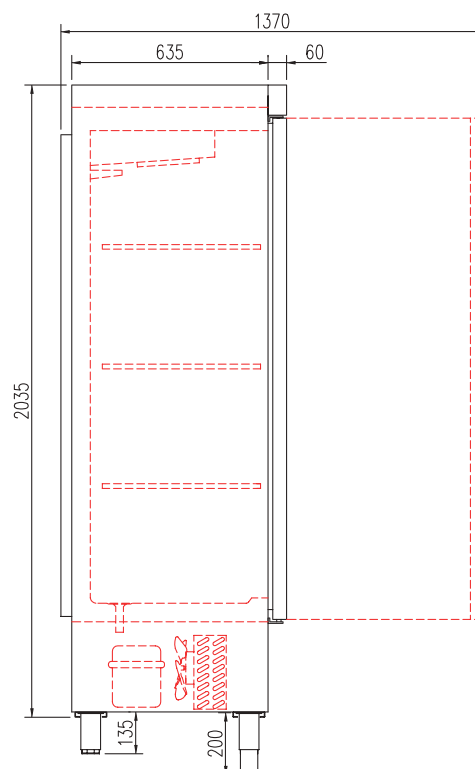
Características técnicas y constructivas sujetas a variación sin previo aviso.

- Exterior en acero inox AISI-304, excepto el respaldo
- Interior en acero inox AISI-304, con aristas curvas y fondo embutido
- Puertas de apertura reversible, con sistema de cierre automático y burlete magnético (permanece abierta al superar los 90° de apertura)
- Contrapuerta inox embutida
- Luz interior LED
- Estantes parrilla reforzados, de acero plastificado
- Pies en tubo de acero inox ajustables en altura 135 - 200 mm
- Cuadro de mandos y rejilla ventilación motor, desmontables
- Unidad condensadora ventilada
- Evaporador sistema tiro forzado, con recubrimiento epoxi anticorrosión
- Paro ventiladores tiro forzado al abrir la puerta
- Evaporación automática del agua de descarche
- Aislamiento de poliuretano inyectado, densidad 40 Kg/m³, cero efectos ODP y GWP
- **70 mm** aislamiento en costados
- Control digital de temperatura, descarches optimizados, alarma por puerta abierta y alta temperatura de condensación. Eficiente gestión del consumo de energía

We reserve the right to change specifications without prior notice.

- AISI-304 stainless steel exterior, rear side galvanized panel
- AISI-304 stainless steel interior, stamped bottom and rounded corners
- Doors with self closing system, blocked opening, magnetic gasket and possibility of changing the opening sense
- Inner side of doors by stamped steel
- Interior LED lighting
- Reinforced shelves made of plasticized steel
- AISI -304 adjustable legs, 135 to 200 mm
- Control panel and engine ventilation grill, removable
- Fan assisted condenser unit
- Fan assisted evaporator, with epoxi anticorrosion coating
- Evaporator fan stops when door is opened
- Automatic evaporation of defrost water
- 40 Kg/m³ density polyurethane insulation, zero ODP and GWP
- 70 mm sides insulation
- Digital temperature control, optimized defrost, door open and high-temperature condensation alarms. Efficient management of energy consumption

OPCIONES	OPTIONS	€
parrilla adicional	additional grill	33 €
parrilla intermedia adicional	additional intermediate rack	19 €
barras carniceras	meat bars	128 €
set 4 ruedas	set 4 wheels	93 €
set 6 ruedas	set 6 wheels	139 €
cerradura puerta inox	SS door lock	23 €
cerradura puerta cristal	glass door lock	58 €
registrador de alarmas HACCP	HACCP alarm recorder	consultar
respaldo inox	SS rear side	consultar
tropicalizado 43°C	tropicalized 43 °C	consultar
230V 60Hz / 115V 60Hz	230V 60Hz / 115V 60Hz	consultar
cambio R290 por R134a	change R290 for R134a	0 €
cambio R290 por R449A	change R290 for R449A	0 €





ACR-1304





ACR-2003	4.584 €
ACC-2003	5.754 €



ACR-2004	4.635 €
ACC-2004	5.797 €



ACR-2005	4.688 €
ACC-2005	5.863 €



ACR-2006	4.738 €
ACC-2006	5.918 €

mod.	rango range °C	largo length (mm)	alto height (mm)	fondo depth (mm)	estantes shelves	volumen capacity (L)	voltaje voltage	refrigerante refrigerant	potencia frig. frig. power W	potencia power W	CCE EEC 2015/1094 EN16825	clase 2015/1094 EN16825
ACR-2000	-2°C +8°C	2055	2160	735	9+6	1852	230V-50Hz	R290	1702	897	E	5 40°C 40%
								R449A*	1215	894	E	5 40°C 40%
ACC-2000	-20°C -15°C	2055	2160	735	9+6	1852	230V-50Hz	R290	1814	1680	E	4 30°C 55%
								R449A*	1630	1594	E	4 30°C 55%

* no disponible mercado UE - not for EU market

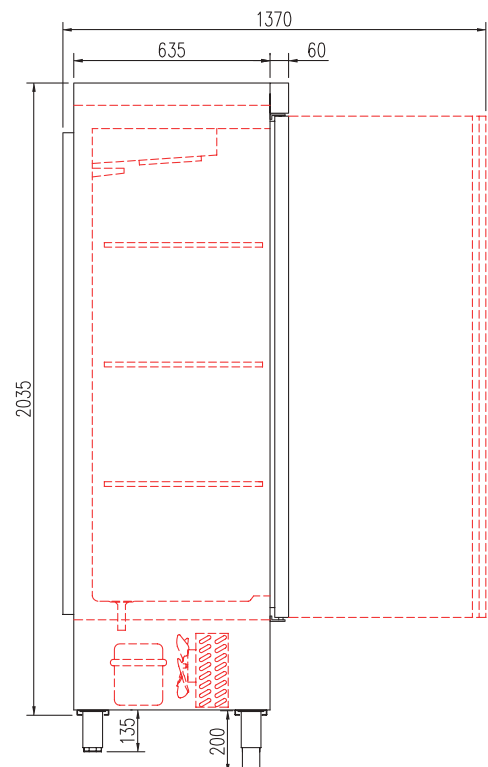
Características técnicas y constructivas sujetas a variación sin previo aviso.

- Exterior en acero inox AISI-304, excepto el respaldo
- Interior en acero inox AISI-304, con aristas curvas y fondo embutido
- Puertas de apertura reversible, con sistema de cierre automático y burlete magnético (permanece abierta al superar los 90° de apertura)
- Contrapuerta inox embutida
- Luz interior LED
- Estantes parrilla reforzados, de acero plastificado
- Pies en tubo de acero inox ajustables en altura 135 - 200 mm
- Cuadro de mandos y rejilla ventilación motor, desmontables
- Unidad condensadora ventilada
- Evaporador sistema tiro forzado, con recubrimiento epoxi anticorrosión
- Paro ventiladores tiro forzado al abrir la puerta
- Evaporación automática del agua de descarche
- Aislamiento de poliuretano inyectado, densidad 40 Kg/m³, cero efectos ODP y GWP
- **70 mm** aislamiento en costados
- Control digital de temperatura, descarches optimizados, alarma por puerta abierta y alta temperatura de condensación. Eficiente gestión del consumo de energía

We reserve the right to change specifications without prior notice.

- AISI-304 stainless steel exterior, rear side galvanized panel
- AISI-304 stainless steel interior, stamped bottom and rounded corners
- Doors with self closing system, blocked opening, magnetic gasket and possibility of changing the opening sense
- Inner side of doors by stamped steel
- Interior LED lighting
- Reinforced shelves made of plasticized steel
- AISI -304 adjustable legs, 135 to 200 mm
- Control panel and engine ventilation grill, removable
- Fan assisted condenser unit
- Fan assisted evaporator, with epoxi anticorrosion coating
- Evaporator fan stops when door is opened
- Automatic evaporation of defrost water
- 40 Kg/m³ density polyurethane insulation, zero ODP and GWP
- 70 mm sides insulation
- Digital temperature control, optimized defrost, door open and high-temperature condensation alarms. Efficient management of energy consumption

OPCIONES	OPTIONS	€
parrilla adicional	additional grill	33 €
parrilla intermedia adicional	additional intermediate rack	19 €
barras carniceras	meat bars	128 €
set 4 ruedas	set 4 wheels	93 €
set 6 ruedas	set 6 wheels	139 €
cerradura puerta inox	SS door lock	23 €
cerradura puerta cristal	glass door lock	58 €
registrador de alarmas HACCP	HACCP alarm recorder	consultar
respaldo inox	SS rear side	consultar
tropicalizado 43°C	tropicalized 43 °C	consultar
230V 60Hz / 115V 60Hz	230V 60Hz / 115V 60Hz	consultar
cambio R290 por R134a	change R290 for R134a	0 €
cambio R290 por R449A	change R290 for R449A	0 €





ACC-2006





ACRV-751	2.795 €
ACCV-751	3.743 €



ACRV-1302	4.154 €
ACCV-1302	5.469 €



ACRV-2003	5.779 €
ACCV-2003	6.779 €

mod.	rango range °C	largo length (mm)	alto height (mm)	fondo depth (mm)	estantes shelves	volumen capacity (L)	voltaje voltage	refrigerante refrigerant	potencia frig. frig. power W	potencia power W	CCE EEC 2015/1094 EN16825	clase 2015/1094 EN16825
ACRV-751	-2°C +8°C	680	2160	735	4	505	230V-50Hz	R134a*	245	264	-	4 30°C 55%
								R290	502	260	D	5 40°C 40%
ACCV-751	-20°C -15°C	680	2160	735	4	505	230V-50Hz	R290	606	560	E	3 25°C 60%
								R449A*	452	627	-	4 30°C 55%
ACRV-1302	-2°C +8°C	1370	2160	735	8+4	1201	230V-50Hz	R134a*	485	461	-	4 30°C 55%
								R290	845	396	E	4 30°C 55%
ACCV-1302	-20°C -15°C	1370	2160	735	8+4	1201	230V-50Hz	R290	907	957	E	3 25°C 60%
								R449A*	1042	1010	-	4 30°C 55%
ACRV-2003	-2°C +8°C	2055	2160	735	12+8	1852	230V-50Hz	R449A*	1215	932	-	4 30°C 55%
								R290	1702	943	E	4 30°C 55%
ACCV-2003	-20°C -15°C	2055	2160	735	12+8	1852	230V-50Hz	R290	1814	1726	E	3 25°C 6-%
								R449A*	1630	1640	-	4 30°C 55%

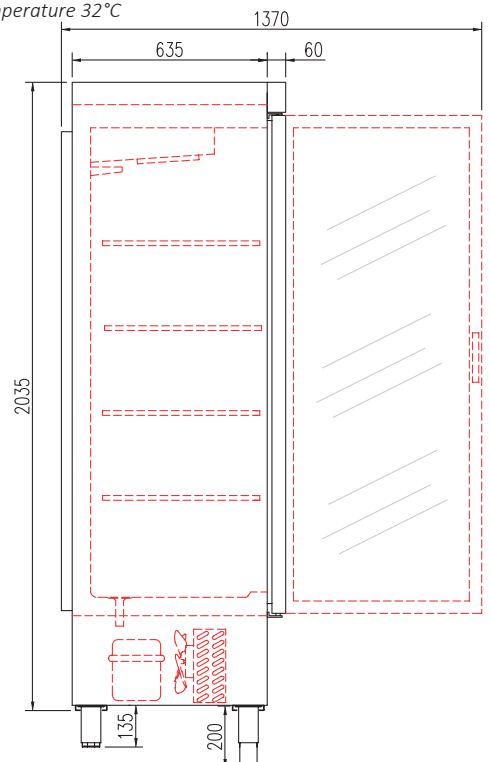
* no disponible mercado UE - not for EU market

Características técnicas y constructivas sujetas a variación sin previo aviso.

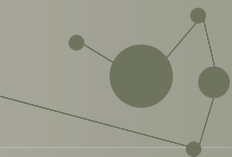
- Exterior en acero inox AISI-304, excepto el respaldo
- Interior en acero inox AISI-304, con aristas curvas y fondo embudido
- Puertas de apertura reversible, con sistema de cierre automático y burlete magnético (permanece abierta al superar los 90° de apertura)
- ACRV: Doble cristal + LEDs, ACCV: Triple cristal + LEDs
- Estantes parrilla reforzados, de acero plastificado
- Pies en tubo de acero inox ajustables en altura 135 - 200 mm
- Cuadro de mandos y rejilla ventilación motor, desmontables
- Unidad condensadora ventilada
- Evaporador sistema tiro forzado, con recubrimiento epoxi anticorrosión
- Paro ventiladores tiro forzado al abrir la puerta
- Evaporación automática del agua de descarche
- Aislamiento de poliuretano inyectado, densidad 40 Kg/m³, cero efectos ODP y GWP
- **70 mm** aislamiento en costados
- Control digital de temperatura, descarches optimizados, alarma por puerta abierta y alta temperatura de condensación. Eficiente gestión del consumo de energía
- Temperatura de trabajo a 32°C

We reserve the right to change specifications without prior notice.

- AISI-304 stainless steel exterior, rear side galvanized panel
- AISI-304 stainless steel interior, stamped bottom and rounded corners
- Doors with self closing system, blocked opening, magnetic gasket and possibility of changing the opening sense
- ACRV: Double glazed door + LEDs, ACCV: Triple glazed door + LEDs
- Reinforced shelves made of plasticized steel
- AISI -304 adjustable legs, 135 to 200 mm
- Control panel and engine ventilation grill, removable
- Fan assisted condenser unit
- Fan assisted evaporator, with epoxi anticorrosion coating
- Evaporator fan stops when door is opened
- Automatic evaporation of defrost water
- 40 Kg/m³ density polyurethane insulation, zero ODP and GWP
- 70 mm sides insulation
- Digital temperature control, optimized defrost, door open and high-temperature condensation alarms. Efficient management of energy consumption
- Operating temperature 32°C



OPCIONES	OPTIONS	€
parrilla adicional	additional grill	33 €
parrilla intermedia adicional	additional intermediate rack	19 €
barras carniceras	meat bars	128 €
set 4 ruedas	set 4 wheels	93 €
set 6 ruedas	set 6 wheels	139 €
cerradura puerta inox	SS door lock	23 €
cerradura puerta cristal	glass door lock	58 €
registrador de alarmas HACCP	HACCP alarm recorder	consultar
respaldo inox	SS rear side	consultar
tropicalizado 43°C	tropicalized 43 °C	consultar
230V 60Hz / 115V 60Hz	230V 60Hz / 115V 60Hz	consultar
cambio R290 por R134a	change R290 for R134a	0 €
cambio R290 por R449A	change R290 for R449A	0 €



ACRV-1302



ACRV-751




ADP-1302 4.336 €

ADP-1303 4.111 €

ADP-1304 4.239 €

ADP-2005 5.535 €

Dos cámaras, de funcionamiento y temperaturas independientes
 Two compartments, that operate independently and at different temperatures

mod.	rango range °C	largo length (mm)	alto height (mm)	fondo depth (mm)	estantes shelves	cajones drawers	pares guías slides sets	volumen capacity (L)	voltaje voltage	refrigerante refrigerant	potencia frig. frig. power W	potencia power W
ADP-1302	-2°C +8°C -5°C -1°C	1370	2160	735	3	6	6	1010	230V-50Hz	R134a+R134a* R290+R290	245+485 502+245	253+495 253+431
ADP-1303/4	-2°C +8°C -5°C -1°C	1370	2160	735	4+1	3	3	1165	230V-50Hz	R134a+R134a* R290+R290	485+178 845+502	472+266 372+369
ADP-2000	-2°C +8°C -5°C -1°C	2055	2160	735	6+3	6	6	1725	230V-50Hz	R134a+R134a* R290+R290	485+485 845+845	472+491 370+431

* no disponible mercado UE - not for EU market

Características técnicas y constructivas sujetas a variación sin previo aviso.

- Exterior en acero inox AISI-304, excepto el respaldo
- Interior en acero inox AISI-304, con aristas curvas y fondo embutido
- Puertas de apertura reversible, con sistema de cierre automático y burlete magnético (permanece abierta al superar los 90° de apertura)
- Contrapuerta inox embutida
- Luz interior LED
- Estantes parrilla reforzados, de acero plastificado
- Pies en tubo de acero inox ajustables en altura 135 - 200 mm
- Cuadro de mandos y rejilla ventilación motor, desmontables
- Unidad condensadora ventilada
- Evaporador sistema tiro forzado, con recubrimiento epoxi anticorrosión
- Paro ventiladores tiro forzado al abrir la puerta
- Evaporación automática del agua de descarche
- Aislamiento de poliuretano inyectado, densidad 40 Kg/m³, cero efectos ODP y GWP
- Control digital de temperatura, descarches optimizados, alarma por puerta abierta y alta temperatura de condensación. Eficiente gestión del consumo de energía
- Temperatura de trabajo a 40° 40% ambiente

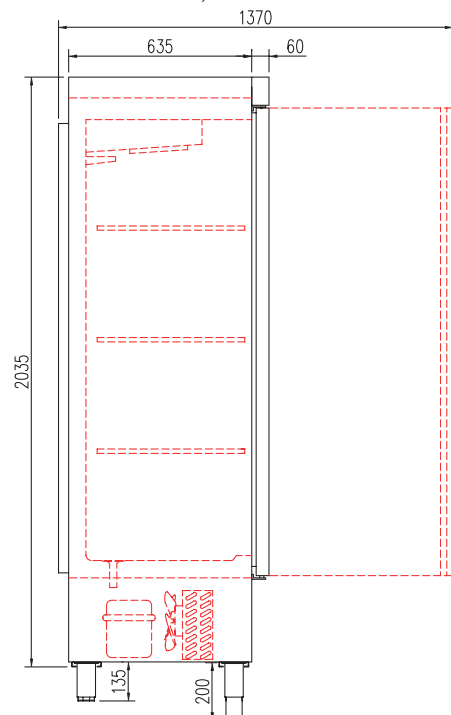
Departamento de pescado

- Evaporador estático, con recubrimiento epoxi anticorrosión
- Motor independiente
- Temperatura de trabajo -4°C +4°C a 40°C ambiente
- Contenedores plástico, sobre guías inox



We reserve the right to change specifications without prior notice.

- AISI-304 stainless steel exterior, rear side galvanized panel
- AISI-304 stainless steel interior, stamped bottom and rounded corners
- Doors with self closing system, blocked opening, magnetic gasket and possibility of changing the opening sense
- Inner side of doors by stamped steel
- Interior LED lighting
- Reinforced GN 2/1 shelves made of plasticized steel
- AISI -304 adjustable legs, 135 to 200 mm
- Control panel and engine ventilation grill, removable
- Fan assisted condenser unit
- Fan assisted evaporator, with epoxi anticorrosion coating
- Evaporator fan stops when door is opened
- Automatic evaporation of defrost water
- 40 Kg/m³ density polyurethane insulation, zero ODP and GWP
- Digital temperature control, optimized defrost, door open and high-temperature condensation alarms. Efficient management of energy consumption
- Operating temperature 40° 40% ambient
- Fish door
- Static evaporator, with epoxi anticorrosion coating
- Independent refrigerating units for each department
- Operating temperature -4°C +4°C, 40° C ambient
- Plastic containers as standard, on stainless steel slides



OPCIONES	OPTIONS	€
parrilla adicional	additional grill	33 €
parrilla intermedia adicional	additional intermediate rack	19 €
cerradura puerta inox	SS door lock	23 €
barras carniceras	meat bars	128 €
set 4 ruedas	set 4 wheels	93 €
set 6 ruedas	set 6 wheels	139 €
registrador de alarmas HACCP	HACCP alarm recorder	consultar
respaldo inox	SS rear side	consultar
tropicalizado 43°C	tropicalized 43 °C	consultar
230V 60Hz / 115V 60Hz	230V 60Hz / 115V 60Hz	consultar
cambio R290 por R134a	change R290 for R134a	0 €
cambio R290 por R449A	change R290 for R449A	0 €



ACM-1302 5.132 €



ACM-1303 4.386 €



ACM-1304 4.437 €



ACM-2005 5.625 €

Dos cámaras, de funcionamiento y temperaturas independientes
Two compartments, that operate independently and at different temperatures

mod.	rango range °C	largo length (mm)	alto height (mm)	fondo depth (mm)	estantes shelves	cajones drawers	pares guías slides sets	volumen capacity (L)	voltaje voltage	refrigerante refrigerant	potencia frig. frig. power W	potencia power W
ACM-1302	-2°C +8°C -20°C -15°C	1370	2115	735	5+1	0	0	1165	230V-50Hz	R134a+R449A*	245+452	253+620
										R290+R290	820+398	523+445
ACM-1303/4	-2°C +8°C -20°C -15°C	1370	2115	735	4+1	0	0	1165	230V-50Hz	R134a+R449A*	485+606	434+553
										R290+R290	845+606	361+553
ACM-2000	-2°C +8°C -20°C -15°C	2055	2115	735	9+3	0	0	1725	230V-50Hz	R134a+R449A*	485+352	472+580
										R290+R290	845+361	370+642

* no disponible mercado UE - not for EU market

Características técnicas y constructivas sujetas a variación sin previo aviso.

- Exterior en acero inox AISI-304, excepto el respaldo
- Interior en acero inox AISI-304, con aristas curvas y fondo embutido
- Puertas de apertura reversible, con sistema de cierre automático y burlete magnético (permanece abierta al superar los 90° de apertura)
- Contrapuerta inox embutida
- Luz interior LED
- Estantes parrilla reforzados, de acero plastificado
- Pies en tubo de acero inox ajustables en altura 135 - 200 mm
- Cuadro de mandos y rejilla ventilación motor, desmontables
- Unidad condensadora ventilada
- Evaporador sistema tiro forzado, con recubrimiento epoxi anticorrosión
- Paro ventiladores tiro forzado al abrir la puerta
- Evaporación automática del agua de descarche
- Aislamiento de poliuretano inyectado, densidad 40 Kg/m³, cero efectos ODP y GWP
- Control digital de temperatura, descarches optimizados, alarma por puerta abierta y alta temperatura de condensación. Eficiente gestión del consumo de energía
- Temperatura de trabajo a 40°C ambiente

Departamento de congelados

- Evaporador sistema tiro forzado, con recubrimiento protector
- Motor independiente
- Temperatura de trabajo -20°C -15°C a 40°C ambiente

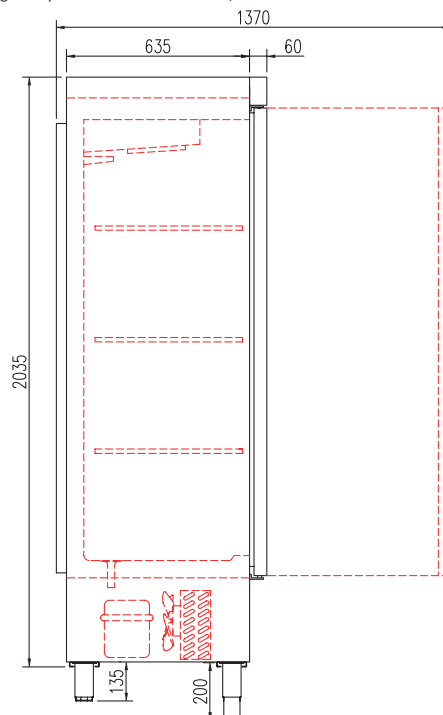


We reserve the right to change specifications without prior notice.

- AISI-304 stainless steel exterior, rear side galvanized panel
- AISI-304 stainless steel interior, stamped bottom and rounded corners
- Doors with self closing system, blocked opening, magnetic gasket and possibility of changing the opening sense
- Inner side of doors by stamped steel
- Interior LED lighting
- Reinforced GN 2/1 shelves made of plasticized steel
- AISI -304 adjustable legs, 135 to 200 mm
- Control panel and engine ventilation grill, removable
- Fan assisted condenser unit
- Fan assisted evaporator, with epoxi anticorrosion coating
- Evaporator fan stops when door is opened
- Automatic evaporation of defrost water
- 40 Kg/m³ density polyurethane insulation, zero ODP and GWP
- Digital temperature control, optimized defrost, door open and high-temperature condensation alarms. Efficient management of energy consumption
- Operating temperature 40° C ambient

Low temperature door

- Fan assisted evaporator, with epoxi anticorrosion coating.
- Independent refrigerating units for each department
- Operating temperature -20°C -15°C, 40°C ambient



OPCIONES	OPTIONS	€
parrilla adicional	additional grill	33 €
parrilla intermedia adicional	additional intermediate rack	19 €
cerradura puerta inox	SS door lock	23 €
barras carniceras	meat bars	128 €
set 4 ruedas	set 4 wheels	93 €
set 6 ruedas	set 6 wheels	139 €
registrador de alarmas HACCP	HACCP alarm recorder	consultar
respaldo inox	SS rear side	consultar
tropicalizado 43°C	tropicalized 43 °C	consultar
230V 60Hz / 115V 60Hz	230V 60Hz / 115V 60Hz	consultar
cambio R290 por R134a	change R290 for R134a	0 €
cambio R290 por R449A	change R290 for R449A	0 €


 ACR-55-1 2.144 €
 ACC-55-1 2.880 €

 ACR-55-2 2.197 €
 ACC-55-2 2.901 €

 ACR-125-2 2.931 €
 ACC-125-2 3.940 €

 ACR-125-3 2.979 €
 ACC-125-3 3.996 €

 ACR-125-4 3.019 €
 ACC-125-4 4.037 €

ACM-125 4.899 €

mod.	rango range °C	largo length (mm)	alto height (mm)	fondo depth (mm)	estantes shelves	paredes de guías sets of slides	volumen capacity (L)	voltaje voltage	refrigerante refrigerant	potencia frig. frig. power W	potencia power W	CCE EEC 2015/1094 EN16825	clase 2015/1094 EN16825
ACR-55	-2°C +8°C	540	2075	730	3	3	409	230V-50Hz	R134a*	304	295	E	5 40°C 40%
									R290	271	201	E	5 40°C 40%
ACR-125	-2°C +8°C	1250	2075	665	6	6	964	230V-50Hz	R134a*	304	301	D	5 40°C 40%
									R290	543	416	D	5 40°C 40%
ACC-55	-20°C -15°C	540	2075	755	3	3	409	230V-50Hz	R290	385	432	E	4 30°C 55%
									R449A*	353	452	E	4 30°C 55%
ACC-125	-20°C -15°C	1250	2075	690	6	6	964	230V-50Hz	R290	833	810	E	4 30°C 55%
									R449A*	534	520	E	4 30°C 55%
ACM-125	2°C +8°C -20°C -15°C	1250	2075	690	6	6	830	230V-50Hz	R-134a+R-452A*	304+353	295+452	-	4 30°C 55%
									R-290+R290	271+385	213+432	-	4 30°C 55%

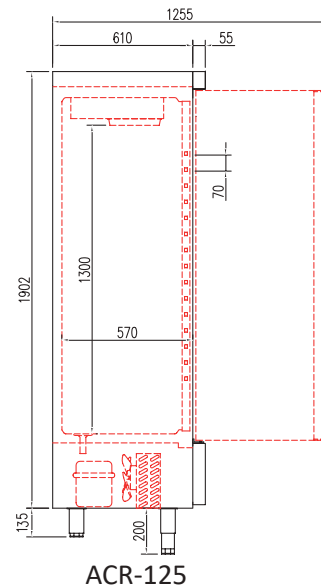
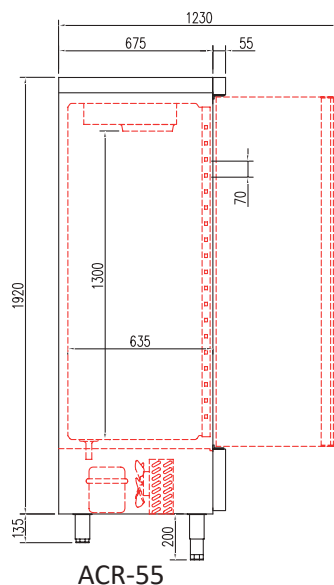
* no disponible mercado UE - not for EU market

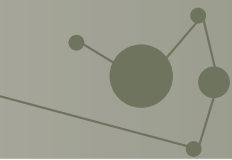
Características técnicas y constructivas sujetas a variación sin previo aviso.

- Exterior en acero inox AISI-304, excepto el respaldo
- Interior en acero inox AISI-304, con aristas curvas y fondo embutido
- Puertas de apertura reversible, con sistema de cierre automático y burlete magnético (permanece abierta al superar los 90° de apertura)
- ACRV / ACCV doble cristal
- Luz interior LED
- Estantes interiores de alambre en acero plastificado, regulables en altura
- Pies en tubo de acero inox ajustables en altura 135 - 200 mm
- Cuadro de mandos y rejilla ventilación motor, desmontables
- Unidad condensadora ventilada
- Evaporador sistema tiro forzado, con recubrimiento epoxi anticorrosión
- Paro ventiladores tiro forzado al abrir la puerta
- Evaporación automática del agua de descarche
- Aislamiento de poliuretano inyectado, densidad 40 Kg/m³, cero efectos ODP y GWP
- Control digital de temperatura, descarches optimizados, alarma por puerta abierta y alta temperatura de condensación. Eficiente gestión del consumo de energía
- Temperatura de trabajo a 32°C ambiente

We reserve the right to change specifications without prior notice.

- AISI-304 stainless steel exterior, rear side galvanized panel
- AISI-304 stainless steel interior, stamped bottom and rounded corners
- Doors with self closing system, blocked opening, magnetic gasket and possibility of changing the opening sense
- ACRV / ACCV double glazed door
- LED lighting
- Shelves made of plasticized steel wire, height adjustable
- AISI -304 adjustable legs, 135 to 200 mm
- Control panel and engine ventilation grill, removable
- Fan assisted condenser unit
- Fan assisted evaporator, with epoxi anticorrosion coating
- Evaporator fan stops when door is opened
- Automatic evaporation of defrost water
- 40 Kg/m³ density polyurethane insulation, zero ODP and GWP
- Digital temperature control, optimized defrost, door open and high-temperature condensation alarms. Efficient management of energy consumption
- Operating temperature 32°C ambient





STANDARD
-2°C +8°C R290
-20°C -15°C R290

Armario SNACK 340 L /750 L, refrigeración y congelados

SNACK 340 L /750 L cabinet, chiller and freezer



ACRV-55	2.420 €
ACCV-55	3.024 €

ACRV-125	3.501 €
ACCV-125	4.639 €

mod.	rango range °C	largo length (mm)	alto height (mm)	fondo depth (mm)	estantes shelves	pares de guías sets of slides	volumen capacity (L)	voltaje voltage	refrigerante refrigerant	potencia frig. frig. power W	potencia power W	clase 2015/1094 EN16825
ACRV-55	-2°C +8°C	540	2075	730	4	4	409	230V-50Hz	R134a*	304	308	4 30°C 55%
									R290	271	213	4 30°C 55%
ACRV-125	-2°C +8°C	1250	2075	665	8	8	964	230V-50Hz	R449A*	668	638	4 30°C 55%
									R290	543	434	4 30°C 55%
ACCV-55	-20°C -15°C	540	2075	730	4	4	409	230V-50Hz	R290	385	445	4 30°C 55%
									R449A*	353	465	4 30°C 55%
ACCV-125	-20°C -15°C	1250	2075	665	8	8	964	230V-50Hz	R290	833	828	4 30°C 55%
									R449A*	534	538	4 30°C 55%

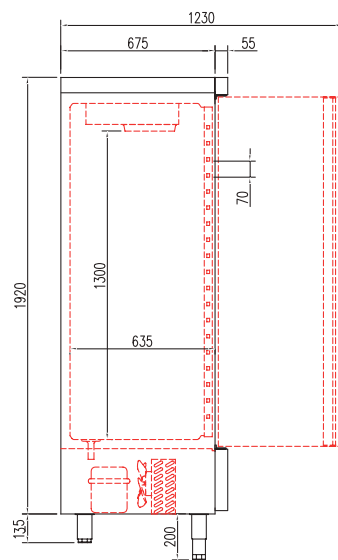
* no disponible mercado UE - not for EU market

Características técnicas y constructivas sujetas a variación sin previo aviso.

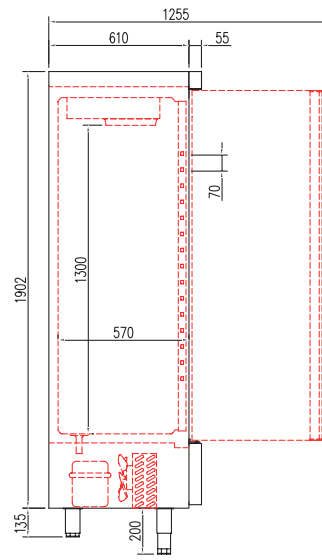
- Exterior en acero inox AISI-304, excepto el respaldo
- Interior en acero inox AISI-304, con aristas curvas y fondo embutido
- Puertas de apertura reversible, con sistema de cierre automático y burlete magnético (permanece abierta al superar los 90° de apertura)
- ACRV / ACCV doble cristal
- Luz interior LED
- Estantes interiores de alambre en acero plastificado, regulables en altura
- Pies en tubo de acero inox ajustables en altura 135 - 200 mm
- Cuadro de mandos y rejilla ventilación motor, desmontables
- Unidad condensadora ventilada
- Evaporador sistema tiro forzado, con recubrimiento epoxi anticorrosión
- Paro ventiladores tiro forzado al abrir la puerta
- Evaporación automática del agua de descarche
- Aislamiento de poliuretano inyectado, densidad 40 Kg/m³, cero efectos ODP y GWP
- Control digital de temperatura, descarches optimizados, alarma por puerta abierta y alta temperatura de condensación. Eficiente gestión del consumo de energía
- Temperatura de trabajo a 32°C ambiente

We reserve the right to change specifications without prior notice.

- AISI-304 stainless steel exterior, rear side galvanized panel
- AISI-304 stainless steel interior, stamped bottom and rounded corners
- Doors with self closing system, blocked opening, magnetic gasket and possibility of changing the opening sense
- ACRV / ACCV double glazed door
- LED lighting
- Shelves made of plasticized steel wire, height adjustable
- AISI -304 adjustable legs, 135 to 200 mm
- Control panel and engine ventilation grill, removable
- Fan assisted condenser unit
- Fan assisted evaporator, with epoxi anticorrosion coating
- Evaporator fan stops when door is opened
- Automatic evaporation of defrost water
- 40 Kg/m³ density polyurethane insulation, zero ODP and GWP
- Digital temperature control, optimized defrost, door open and high-temperature condensation alarms. Efficient management of energy consumption
- Operating temperature 32°C ambient



ACRV-55



ACRV-125


ASC-751 3.257 €

ASC-1302 4.813 €

mod.	rango range °C	largo length (mm)	alto height (mm)	fondo depth (mm)	estantes shelves	barras carniceras butcher bars	volumen capacity (L)	voltaje voltage	refrigerante refrigerant	potencia frig. frig. power W	potencia power W	clase 2015/1094 EN16825
ASC-751	+4°C +16°C	680	2160	735	3	3	505	230V-50Hz	R290	502	380	5 40°C 40%
ASC-1302	+4°C +16°C	1370	2160	735	6	6	1201	230V-50Hz	R290	910	880	4 30°C 55%

Características técnicas y constructivas sujetas a variación sin previo aviso.

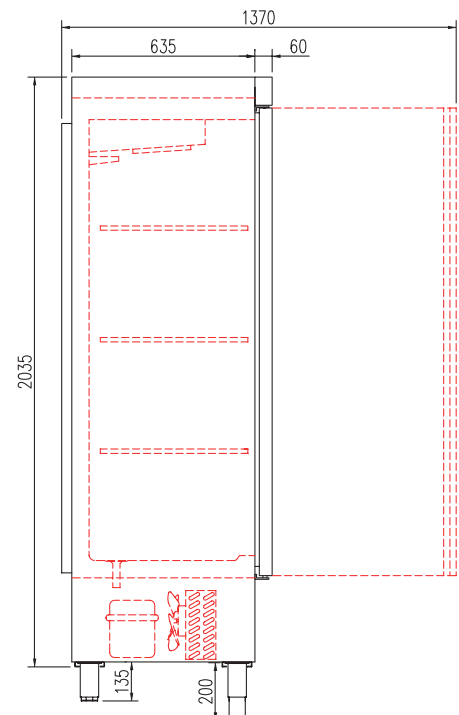
We reserve the right to change specifications without prior notice.

- Exterior en acero inox AISI-304, excepto el respaldo
- Interior en acero inox AISI-304, con aristas curvas y fondo embutido
- Puertas de apertura reversible, con sistema de cierre automático y burlete magnético (permanece abierta al superar los 90° de apertura)
- Contrapuerta inox embutida
- Luz interior LED
- Estantes parrilla reforzados, de acero plastificado y barras carniceras (3 por cada Kit)
- Pies en tubo de acero inox ajustables en altura 135- 200 mm
- Cuadro de mandos y rejilla ventilación motor, desmontables
- Unidad condensadora ventilada
- Resistencias para ciclos que requieran subir la temperatura
- Ventiladores funcionamiento independiente frío- calor- humedad
- Evaporador sistema tiro forzado, con recubrimiento epoxi anticorrosión
- Paro ventiladores tiro forzado al abrir la puerta
- Evaporación automática del agua de descarche
- Aislamiento de poliuretano inyectado, densidad 40 Kg/m³, cero efectos ODP y GWP
- **70 mm** aislamiento en costados
- Control digital de temperatura, descarches optimizados, alarma por puerta abierta y alta temperatura de condensación. Eficiente gestión del consumo de energía
- 6 programas de ciclos programables, CICLO1 EMBUTIDOS

- AISI-304 stainless steel exterior, except the backrest
- AISI-304 stainless steel interior, with curved edges and embedded bottom
- Reversible opening doors, with automatic closing system and magnetic weatherstripping (remains open when opening over 90°)
- Embedded stainless steel door
- LED interior light
- Reinforced grill shelves, made of plasticized steel and meat bars (3 for each Kit)
- Feet in stainless steel tube adjustable in height 135 - 200 mm
- Removable control panel and motor ventilation grille
- Ventilated condensing unit
- Resistances for cycles that require raising the temperature
- Fans independent operation cold - heat - humidity
- Evaporator forced draft system, with anti-corrosion epoxy coating
- Forced draft fans stop when the door is opened
- Automatic evaporation of defrost water
- Injected polyurethane insulation, density 40 Kg / m³, zero ODP and GWP effects
- 70 mm insulation on sides
- Digital temperature control, optimized defrosts, open door alarm and high condensation temperature. Efficient management of energy consumption
- 6 programmable cycle programs, CYCLE1 SAUSAGES

CICLO 1	DURACION Horas	SET TEM. °C	SET HUMEDAD %	VENT. REDUCIDA	MARCHA DESCANSO
ESTUFAJE	8	25	SIN APORTE	NO	NO
SECADO 01	19	20	85	NO	SI
SECADO 02	19	18	80	NO	SI
SECADO 03	19	16	75	NO	SI
SECADO 04	19	14	70	NO	SI
SECADO 05	19	12	65	NO	SI
SECADO 06	19	10	60	NO	SI
ESTACIONAMIENTO	hasta 72 días	8	50	NO	NO

OPCIONES	OPTIONS	€
parrilla adicional	additional grill	33 €
parrilla intermedia adicional	additional intermediate rack	19 €
barras carniceras	meat bars	128 €
set 4 ruedas	set 4 wheels	93 €
set 6 ruedas	set 6 wheels	139 €
cerradura puerta inox	SS door lock	23 €
registrador de alarmas HACCP	HACCP alarm recorder	consultar
respaldo inox	SS rear side	consultar
tropicalizado 43°C	tropicalized 43 °C	consultar
230V 60Hz / 115V 60Hz	230V 60Hz / 115V 60Hz	consultar





ASC-1002



ASC-751


DAV-200-P 2.891 €

DAV-200 2.326 €

DAV-400 3.174 €

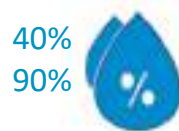
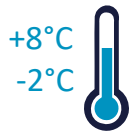
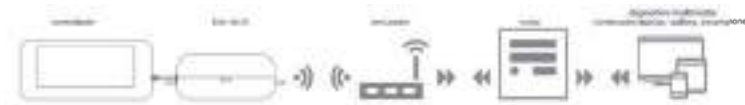
mod.	rango range °C	largo length (mm)	alto height (mm)	fondo depth (mm)	estantes shelves	barras carniceras butcher bars	volumen capacity (L)	voltaje voltage	refrigerante refrigerant	potencia frig. frig. power W	potencia power W	clase 2015/1094 EN16825
DAV-200	-2°C +8°C	600	890	650	2	1	120	230V-50Hz	R290	325	280	4 30°C 55%
DAV-400	-2°C +8°C	600	1545	650	2	1	240	230V-50Hz	R290	556	440	4 30°C 55%

Características técnicas y constructivas sujetas a variación sin previo aviso.

We reserve the right to change specifications without prior notice.

Armarios expositores con temperatura de trabajo dentro del rango -2°+8°C y humedad entre 40% y 90% (sin aporte exterior de agua) Garantizan el control y la seguridad del proceso de envejecimiento de la carne (maduración), con la posibilidad de monitorizar de forma remota o in situ el funcionamiento y ajustes de los equipos, gracias al avanzado sistema de control que incorporan

Display cabinets with working temperature within the range -2°+ 8°C and humidity between 40% and 90% (without external water intake). This guarantee control and safety of the meat aging process, with the possibility of remotely or on-site monitoring of the operation and adjustments of the equipment, thanks to the incorporated advanced control system



- Exterior en acero inox plastificado negro, excepto el respaldo
- Interior en acero inox AISI-304, con aristas curvas y fondo embutido
- Puertas de apertura reversible, con sistema de cierre automático y burlete magnético (permanece abierta al superar los 90° de apertura), con marco aluminio anodizado y doble cristal con tratamiento bajo-emisivo (reduce condensación de humedad)
- Doble luz interior LED tonos cálidos o fríos
- Estantes de acero AISI-304 y barras carniceras
- Bandeja y bloques de sal, opcionales
- Reguladores de altura delanteros y rodillos en la parte trasera para facilitar el desplazamiento
- Unidad condensadora ventilada
- Evaporador sistema tiro forzado, con recubrimiento epoxi anticorrosión
- Paro ventiladores tiro forzado al abrir la puerta
- Evaporación automática del agua de descarche
- Aislamiento de poliuretano inyectado, densidad 40 Kg/m³, cero efectos ODP y GWP
- Control digital de temperatura y humedad, descarches optimizados, alarma por puerta abierta y alta temperatura de condensación. Eficiente gestión del consumo de energía

- AISI-304 stainless steel exterior, black coated, except rear side
- AISI-304 stainless steel interior, with curved edges and embedded bottom
- Reversible opening doors, with automatic closing system and magnetic weatherstripping (remains open when opening over 90°), with anodized aluminum frame and triple glass with low-emission treatment (reduces moisture condensation)
- Double LED interior light, cold or warm
- SS shelves and meat bar
- Salt blocks and tray, on demnad
- Front height adjusters and rear rollers for easy movement
- Ventilated condensing unit
- Evaporator forced draft system, with anti-corrosion epoxy coating
- Forced draft fans stop when the door is opened
- Automatic evaporation of defrost water
- Injected polyurethane insulation, density 40 Kg / m³, zero ODP and GWP effects
- Digital temperature and humidity control, optimized defrosts, open door alarm and high condensation temperature. Efficient management of energy consumption

OPCIONES	OPTIONS	€
módulo Bluetooth o WIFI	bluetooth or WIFI set	139 € x ud
filtro carbón activo	activated carbon filter	consultar- consult
estante adicional	additional shelf	58 € x ud
barras carniceras adicionales	additional bars	128 € x set
set 4 ruedas	4 castors set	93 € x set
bandeja para 3 bloques sal	tray for 3 salt blocks	163 €
otros gases	other refrigerant gas	consultar- consult
exterior inox o lacado	SS exterior or laquered	consultar- consult
230v 60Hz / 115v 60Hz	230v 60Hz / 115v 60Hz	consultar- consult





Armario expositor MADURACION DE CARNES "DRY AGING" DRY AGING display cabinet



DAV-200



DAV-200-P



DAV-400




DA-400 3.524 €

DA-750 3.836 €

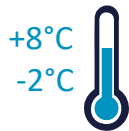
mod.	rango range °C	largo length (mm)	alto height (mm)	fondo depth (mm)	estantes shelves	barras carniceras butcher bars	volumen capacity (L)	voltaje voltage	refrigerante refrigerant	potencia frig. frig. power W	potencia power W	clase 2015/1094 EN16825
DA-400	-2°C +8°C	600	1900	650	2	1	320	230V-50Hz	R290	556	440	4 30°C 55%
DA-750	-2°C +8°C	680	2130	850	2	1	645	230V-50Hz	R290	845	642	4 30°C 55%

Características técnicas y constructivas sujetas a variación sin previo aviso.

We reserve the right to change specifications without prior notice.

Armarios expositores con temperatura de trabajo dentro del rango -2°+8°C y humedad entre 40% y 90% (sin aporte exterior de agua) Garantizan el control y la seguridad del proceso de envejecimiento de la carne (maduración), con la posibilidad de monitorizar de forma remota o in situ el funcionamiento y ajustes de los equipos, gracias al avanzado sistema de control que incorporan

Display cabinets with working temperature within the range -2°+ 8°C and humidity between 40% and 90% (without external water intake). This guarantee control and safety of the meat aging process, with the possibility of remotely or on-site monitoring of the operation and adjustments of the equipment, thanks to the incorporated advanced control system



- Exterior en acero inox AISI-304, excepto el respaldo
- Interior en acero inox AISI-304, con aristas curvas y fondo embutido
- Puertas de apertura reversible, con sistema de cierre automático y burlete magnético (permanece abierta al superar los 90° de apertura), con marco aluminio anodizado y doble cristal con tratamiento bajo-emisivo (reduce condensación de humedad)
- Doble luz interior LED en tonos cálidos o fríos
- Estantes de acero AISI-304 y barras carniceras
- Bandeja y bloques de sal, opcionales
- Pies en tubo de acero inox ajustables en altura 135- 200 mm
- Unidad condensadora ventilada
- Evaporador sistema tiro forzado, con recubrimiento epoxi anticorrosión
- Paro ventiladores tiro forzado al abrir la puerta
- Evaporación automática del agua de descarche
- Aislamiento de poliuretano inyectado, densidad 40 Kg/m³, cero efectos ODP y GWP
- Control digital de temperatura y humedad, descarches optimizados, alarma por puerta abierta y alta temperatura de condensación. Eficiente gestión del consumo de energía

- AISI-304 stainless steel exterior, except rear side
- AISI-304 stainless steel interior, with curved edges and embedded bottom
- Reversible opening doors, with automatic closing system and magnetic weatherstripping (remains open when opening over 90°), with anodized aluminum frame and triple glass with low-emission treatment (reduces moisture condensation)
- Double LED interior light, cold or warm
- SS shelves and meat bar
- Salt blocks and tray, on demand
- Feet in stainless steel tube adjustable in height 135 - 200 mm
- Ventilated condensing unit
- Evaporator forced draft system, with anti-corrosion epoxy coating
- Forced draft fans stop when the door is opened
- Automatic evaporation of defrost water
- Injected polyurethane insulation, density 40 Kg / m³, zero ODP and GWP effects
- Digital temperature and humidity control, optimized defrosts, open door alarm and high condensation temperature. Efficient management of energy consumption

OPCIONES	OPTIONS	€
módulo Bluetooth o WIFI	bluetooth or WIFI set	139 € x ud
filtro carbón activo	activated carbon filter	consultar- consult
estante adicional	additional shelf	58 € x ud
barras carniceras adicionales	additional bars	128 € x set
set 4 ruedas	4 castors set	93 € x set
bandeja para 3 bloques sal	tray for 3 salt blocks	163 €
otros gases	other refrigerant gas	consultar- consult
exterior negro o lacado	black exterior or laquered	consultar- consult
230v 60Hz / 115v 60Hz	230v 60Hz / 115v 60Hz	consultar- consult





Armario expositor MADURACION DE CARNES "DRY AGING"

DRY AGING display cabinet



DA-400

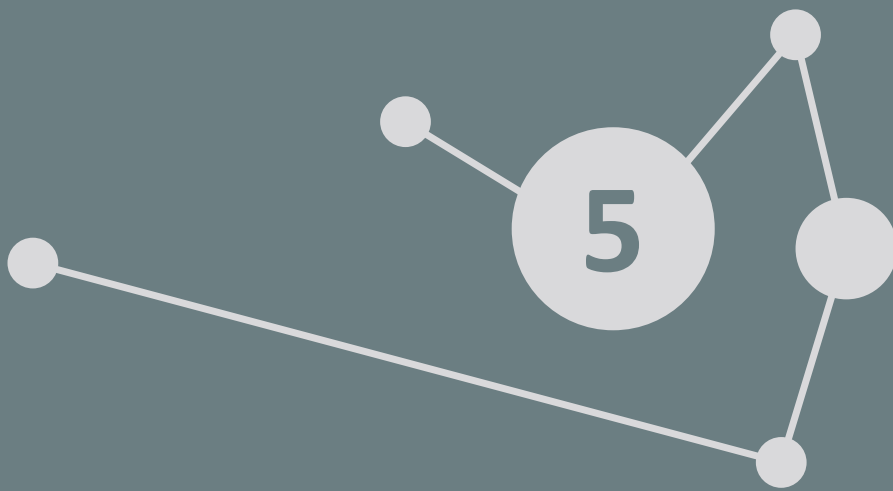


DA-750





CORECO



ABATIDORES DE TEMPERATURA
BLAST CHILLERS & FREEZERS





ABATIDORES DE TEMPERATURA BLAST CHILLERS & FREEZERS



ABATIDOR 3 niveles - 3 levels BLAST CHILLER

Pag. **178-179**

Mesa fría GN 2/1, refrigeración BAJO COCINA
GN 2/1 counter, chiller UNDER BROILER



ABATIDOR 5 niveles - 5 levels BLAST CHILLER

Pag. **180-181**

Mesa fría refrigeración y congelados
Refrigerated counter, chiller and freezer



ABATIDOR 7 niveles - 7 levels BLAST CHILLER

Pag. **182-183**

Armario GN 2/1, refrigeración y congelados
GN 2/1 cabinet, chiller and freezer

Pag. **184-185**

Armario GN 2/1, refrigeración y congelados
GN 2/1 cabinet, chiller and freezer



ABATIDOR 10, 15 niveles y carro 10, 15 levels BLAST CHILLER and for trolley

Pag. **186-187**

Armario GN 2/1, refrigeración y congelados
GN 2/1 cabinet, chiller and freezer



¿Qué es un abatidor?

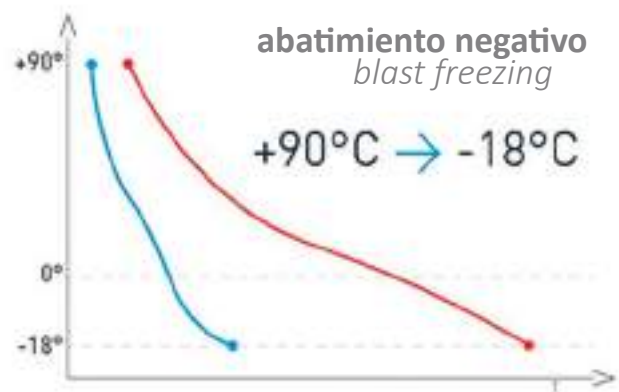
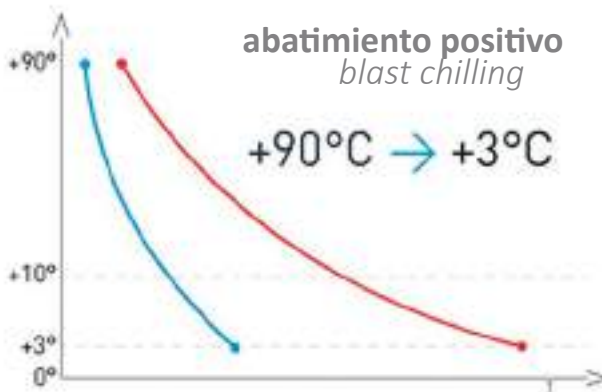
Un abatidor es un equipo que baja rápidamente la temperatura de los alimentos. Los abatidores rápidos también se conocen como congeladores rápidos o ultracongeladores. Por lo general, tienen varios estantes donde las bandejas de alimentos o las bandejas de hojas se pueden almacenar y refrigerar a temperaturas extremadamente bajas.

¿Cómo funciona un abatidor?

Los abatidores o congeladores funcionan aplicando aire enfriado a presión sobre los alimentos colocados en el interior. Este proceso de enfriamiento rápido (abatimiento) disminuye el tamaño de los cristales de hielo que aparecen en los alimentos. Al descongelar alimentos, los cristales de hielo grandes se derriten y hacen que se libere el exceso de humedad, lo que afecta al sabor y calidad.

¿Cuánto tiempo tarda un abatidor en enfriar los alimentos?

El objetivo de un abatidor es enfriar los alimentos a un ritmo rápido. Por lo general, pueden reducir la temperatura de los alimentos de $+90^{\circ}\text{C}$ a $+3^{\circ}\text{C}$ (abatimiento positivo) en menos de 90 minutos o de $+90^{\circ}\text{C}$ a -18°C (abatimiento negativo) aproximadamente 180 minutos. Esto depende de la temperatura de los alimentos, del ajuste del abatidor y de si está congelando los alimentos o simplemente enfriándolos.



Evitar la zona de peligro de temperatura

Las bacterias se multiplican a un ritmo rápido a temperaturas altas. Mantener los alimentos en la zona de peligro de temperatura durante un período prolongado aumenta las posibilidades de contraer enfermedades transmitidas por los alimentos.

Los abatidores rápidos bajan la temperatura de los alimentos a un ritmo rápido y los protegen de la zona de peligro.

Avoiding the Temperature Danger Zone

Bacteria multiply at a rapid pace on high temperatures. Keeping food in the temperature danger zone for an extended amount of time increases the chances of foodborne illness.

Blast chillers lower the temperatures of food at a rapid pace and protect food from the danger zone.

What is a Blast Chiller?

A blast chiller is a piece of equipment that quickly lowers the temperature of food. Blast chillers are also referred to as blast freezers or flash freezers. They typically have multiple shelves where food pans or sheet pans can be stored and chilled at extremely low temperatures.

How Does a Blast Chiller Work?

Blast chillers or freezers operate by blowing forced cooled air over food placed inside. This rapid cooling process decreases the size of ice crystals that appear on food. When defrosting food, large ice crystals melt and cause excess moisture to release, which largely impacts the taste and quality of your food products.

How Long Does a Blast Chiller Take to Chill Food?

The goal of a blast chiller is to chill foods at a rapid rate. They can typically bring the temperature of foods down from $+90^{\circ}\text{C}$ to $+3^{\circ}\text{C}$ (blast chilling) in less than 90 minutes or from $+90^{\circ}\text{C}$ to -18°C (blast freezing) about 180 minutes. This is dependent on the temperature of the food, blast chiller setting, and whether you are freezing your food or simply

NO proliferación de bacterias

NO bacterial proliferation

Empieza la proliferación de bacterias

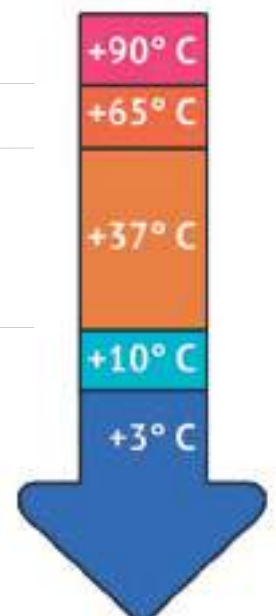
Bacterial proliferation starts

Máxima proliferación de bacterias

Maximum bacterial proliferation

Mínima proliferación de bacterias

Minimum bacterial proliferation





INTERFAZ DE PANTALLA GRÁFICA TÁCTIL

Incorporamos interfaz táctil con pantalla de 5" que permite un uso sencillo e intuitivo del abatidor, adaptada a las necesidades de los chefs más exigentes. Iconos intuitivos facilitan el acceso a las numerosas funciones para una gestión óptima de cada proceso. Cada ciclo es personalizable para conseguir el proceso ideal para cada alimento.

GRAPHIC TOUCH SCREEN INTERFACE

We incorporate a touch interface with a 5" screen that allows a simple and intuitive use of the blast chiller, adapted to the needs of the most demanding chefs. Intuitive icons facilitate access to the numerous functions for optimal management of each process. Each cycle is customizable to achieve the ideal process for each food.



CICLOS DE ENFRIAMIENTO Y CONGELACIÓN RÁPIDA

Enfrían a +3°C y congelan a -18°C, manteniendo la consistencia, humedad y propiedades nutritivas, reduciendo el tamaño de los microcristales en la estructura interna de los alimentos.

QUICK FREEZING AND COOLING CYCLES

Cooling to +3°C and freezing at -18°C, preserving consistency, humidity and nutritional properties, reducing the size of the microcrystals in the internal structure of the food.

DESCONGELACIÓN ALIMENTOS

Controlan el proceso de descongelación y programar la temperatura correcta significa ralentizar el proceso de proliferación bacteriana y mantener intacta la estructura de los alimentos.

DEFROSTING FOOD

Controlling the defrosting process and setting the correct temperature means slowing down the bacterial growth process and keeping the food structure intact.

CICLO MANTENIMIENTO TEMPERATURA

Mantiene el alimento a la temperatura programada, positiva o negativa.

TEMPERATURE MAINTENANCE CYCLE

It keeps the food at the programmed temperature, positive or negative.

ENDURECIMIENTO DE HELADO

Congela rápidamente la mezcla recién batida a -18°C en el núcleo, favoreciendo la formación de cristales finos y regulares para un helado homogéneo

ICE CREAM HARDENING

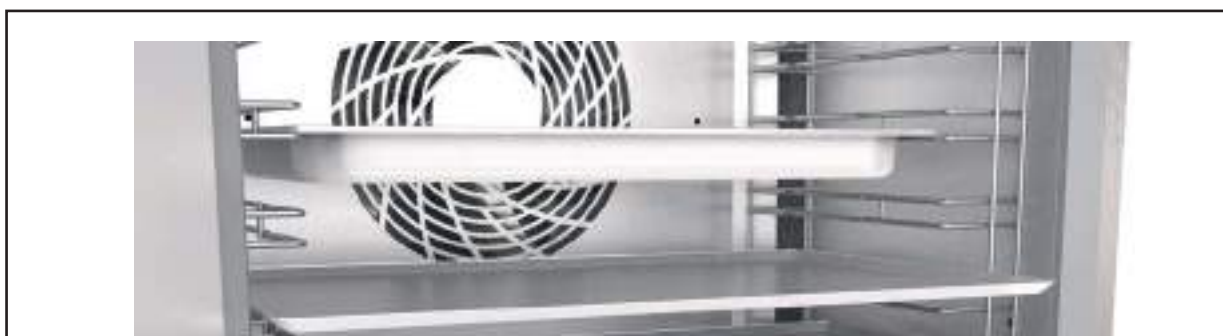
Quickly freezes the freshly beaten mixture at -18°C in the core, favoring the formation of fine and regular crystals for a homogeneous ice cream

PRE-ENFRIAMIENTO

Antes de operar con el abatidor ciclos de refrigeración o congelación, con el pre-enfriamiento se consigue atemperar el habitáculo interior para mejor rendimiento del proceso

PRE-COOLING

Before operating with the blast chiller cooling or freezing cycles, with pre-cooling it is possible to temper the interior compartment for better process performance





A3N	3.941 €
-----	---------

mod.	largo length (mm)	alto height (mm)	fondo depth (mm)	aislamientp insulation (mm)	capacidad capacity GN1/1-40 (uds)	pares guías slides sets (uds)	volumen capacity (L)	ciclo por sonda probe cycle	ciclo por tiempo time cycle	duración time +90 / +3 (min)	duración time +90/-18 (min)	voltaje voltage	refrigerante refrigerant	potencia frig. power (W)	potencia power (W)	producción production +90 / +3 (kg)	producción production +90/-18 (kg)	clase climate
A3N	715	520	700	45	3	3	42	si yes	si yes	120	270	1N 230V 50Hz	R290	694	1100	10	6,8	5 40°C 40%
													*R452A	690	1140	8,8	5,7	4 30°C 55%

Datos según normativa EN-17032- all data under EN-17032 normative

* no disponible mercado UE- not for EU market

Características técnicas y constructivas sujetas a variación sin previo aviso.

We reserve the right to change specifications without prior notice.

- Exterior en acero inox AISI-304, excepto el respaldo
- Interior en acero inox AISI-304
- Puertas con sistema de cierre automático y burlete magnético (permanece abierta al superar los 90° de apertura)
- Microrruptor apertura de puerta inductivo
- Encimera de acero inox AISI-304
- Capacidad interior GN1/1 (cubetas no incluidas)
- 70 mm paso entre niveles
- Unidad condensadora ventilada
- Evaporador sistema tiro forzado, con recubrimiento epoxi anticorrosión
- Válvula de expansión
- Aislamiento de poliuretano inyectado, densidad 40 Kg/m³
- Panel de control gráfico con pantalla táctil TFT de 5 pulgadas, IP65
- Gestión avanzada de las funciones para abatidores de temperatura de última generación.
- Conectividad RS-485 y USB
- Sonda de pincho desmontable y calefactada, incluida
- Gestión de ciclos por tiempo o temperatura
- Test de correcta inserción de sonda (gestión por temperatura)
- Grabación de datos HACCP, visualizables en pantalla o descargables por puerto USB en formato CSV
- Ciclos de abatimiento y congelación "hard/soft"
- 4 combinaciones de ciclos estándar de abatimiento
- Programación de ciclo continuo por temperatura o tiempo
- Múltiples programas personalizables
- Descarche por resistencia al inicio de ciclo, optimizado por temperatura
- Eficiente gestión del consumo de energía

- **Opcional:** interfaz WIFI permite visualizar alarmas, estados de la máquina, historial HACCP y acceder a operaciones de configuración desde PC, smartphone o tableta

- AISI-304 stainless steel exterior, except the rear side
- Interior in AISI-304 stainless steel
- Doors with automatic closing system and magnetic gasket (stays open when opening over 90 °)
- Inductive door opening microswitch
- AISI-304 stainless steel top
- GN1/1 and inner capacity (trays or shelves, not included)
- 70 mm distance between levels
- Ventilated condensing unit
- Forced air evaporator system with anti-corrosion epoxy coating
- Expansion valve
- Injected polyurethane insulation, density 40 Kg/m³
- Graphical control panel with 5 inches TFT touch screen, IP65
- Advanced management of the functions for the latest generation blast chillers.
- RS-485 and USB connectivity
- Included detachable and heated core probe
- Management of cycles by time or temperature
- Probe insertion test (temperature management)
- Recording of HACCP data, viewable on screen or downloadable via USB port in CSV format
- Chilling and freezing cycles "hard / soft"
- 4 blast chillig standard cycle combinations
- Continuous cycle programming by temperature or time
- Multiple customizable programs
- Defrost by resistance at the beginning of the cycle, optimized by temperature
- Efficient management of energy consumption

- **Opcional:** WIFI interface to visualize alarms, machine statuses, HACCP history and let access configuration operations from PC, smartphone, or tablet





ABATIDOR TEMPERATURA 3 niveles

3 levels BLAST CHILLER & FREEZER



GN 1/1 - 40





A5N	5.061 €
-----	---------

mod.	largo length (mm)	alto height (mm)	fondo depth (mm)	aislamientp insulation (mm)	capacidad capacity GN1/1-40 (uds)	capacidad capacity 60X40 (uds)	volumen capacity (L)	ciclo por sonda probe cycle	ciclo por tiempo time cycle	duración time +90 / +3 (min)	duración time +90/-18 (min)	voltaje voltage	refrigerante refrigerant	potencia frig. power (W)	potencia power (W)	producción production +90 / +3 (kg)	producción production +90/-18 (kg)	clase climate
A5N	800	900	800	60	5	4	85	si yes	si yes	120	270	1N 230V 50Hz	R290	907	990	23	14	5 40°C 40%
													*R452A	1042	1093	19.2	11,7	4 30°C 55%

Datos según normativa EN-17032- all data under EN-17032 normative

* no disponible mercado UE- not for EU market

Características técnicas y constructivas sujetas a variación sin previo aviso.

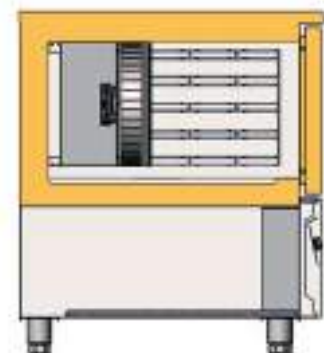
We reserve the right to change specifications without prior notice.

- Exterior en acero inox AISI-304, excepto el respaldo
- Interior en acero inox AISI-304
- Puertas con sistema de cierre automático y burlete magnético (permanece abierta al superar los 90° de apertura)
- Microrruptor apertura de puerta inductivo
- Encimera de acero inox AISI-304
- Capacidad interior combinada GN1/1 y 60x40 (cubetas o bandejas no incluidas)
- Unidad condensadora ventilada
- Evaporador sistema tiro forzado, con recubrimiento epoxi anticorrosión
- Válvula de expansión
- Aislamiento de poliuretano inyectado, densidad 40 Kg/m³
- Panel de control gráfico con pantalla táctil TFT de 5 pulgadas, IP65
- Gestión avanzada de las funciones para abatidores de temperatura de última generación.
- Conectividad RS-485 y USB
- Sonda de pincho desmontable y calefactada, incluida
- Gestión de ciclos por tiempo o temperatura
- Test de correcta inserción de sonda (gestión por temperatura)
- Grabación de datos HACCP, visualizables en pantalla o descargables por puerto USB en formato CSV
- Ciclos de abatimiento y congelación "hard/soft"
- 4 combinaciones de ciclos estándar de abatimiento
- Programación de ciclo continuo por temperatura o tiempo
- Múltiples programas personalizables
- Descarche por resistencia al inicio de ciclo, optimizado por temperatura
- Eficiente gestión del consumo de energía

- **Opcional:** interfaz WIFI permite visualizar alarmas, estados de la máquina, historial HACCP y acceder a operaciones de configuración desde PC, smartphone o tableta

- AISI-304 stainless steel exterior, except the rear side
- Interior in AISI-304 stainless steel
- Doors with automatic closing system and magnetic gasket (stays open when opening over 90 °)
- Inductive door opening microswitch
- AISI-304 stainless steel top
- GN1/1 and 60x40 combined inner capacity (trays or shelves not included)
- Ventilated condensing unit
- Forzed air evaporator system with anti-corrosion epoxy coating
- Expansion valve
- Injected polyurethane insulation, density 40 Kg/m³
- Graphical control panel with 5 inches TFT touch screen, IP65
- Advanced management of the functions for the latest generation blast chillers.
- RS-485 and USB connectivity
- Included detachable and heated core probe
- Management of cycles by time or temperature
- Probe insertion test (temperature management)
- Recording of HACCP data, viewable on screen or downloadable via USB port in CSV format
- Chilling and freezing cycles "hard / soft"
- 4 blast chillig standard cycle combinations
- Continuous cycle programming by temperature or time
- Multiple customizable programs
- Defrost by resistance at the beginning of the cycle, optimized by temperature
- Efficient management of energy consumption

- **Opcional:** WIFI interface to visualize alarms, machine statuses, HACCP history and let access configuration operations from PC, smartphone, or tablet





ABATIDOR TEMPERATURA 5 niveles

5 levels BLAST CHILLER & FREEZER



GN 1/1 - 40



Sonda de pincho calefactada desmontable,
incluida en todos los modelos
*Detachable heatedcore probe, included in all
models*




A7N 5.487 €

mod.	largo length (mm)	alto height (mm)	fondo depth (mm)	aislamientp insulation (mm)	capacidad capacity GN1/1-40 (uds)	capacidad capacity 60X40 (uds)	volumen capacity (L)	ciclo por sonda probe cycle	ciclo por tiempo time cycle	duración time +90 / +3 (min)	duración time +90/-18 (min)	voltaje voltage	refrigerante refrigerant	potencia frig. power (W)	potencia power (W)	producción production +90 / +3 (kg)	producción production +90/-18 (kg)	clase climate
A7N	800	1240	800	60	7	7	118	si yes	si yes	120	270	1N 230V 50Hz	R290	1309	1150	30	20	5 40°C 40%
													*R452A	1435	1506	26	17,2	4 30°C 55%

Datos según normativa EN-17032- all data under EN-17032 normative

* no disponible mercado UE- not for EU market

Características técnicas y constructivas sujetas a variación sin previo aviso.

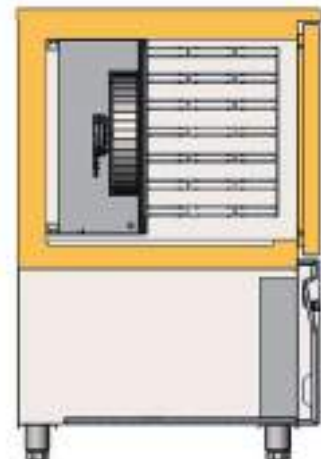
We reserve the right to change specifications without prior notice.

- Exterior en acero inox AISI-304, excepto el respaldo
- Interior en acero inox AISI-304
- Puertas con sistema de cierre automático y burlete magnético (permanece abierta al superar los 90° de apertura)
- Microinterruptor apertura de puerta inductivo
- Encimera de acero inox AISI-304
- Capacidad interior combinada GN1/1 y 60x40 (cubetas o bandejas no incluidas)
- Unidad condensadora ventilada
- Evaporador sistema tiro forzado, con recubrimiento epoxi anticorrosión
- Válvula de expansión
- Aislamiento de poliuretano inyectado, densidad 40 Kg/m³
- Panel de control gráfico con pantalla táctil TFT de 5 pulgadas, IP65
- Gestión avanzada de las funciones para abatidores de temperatura de última generación.
- Conectividad RS-485 y USB
- Sonda de pincho desmontable y calefactada, incluida
- Gestión de ciclos por tiempo o temperatura
- Test de correcta inserción de sonda (gestión por temperatura)
- Grabación de datos HACCP, visualizables en pantalla o descargables por puerto USB en formato CSV
- Ciclos de abatimiento y congelación "hard/soft "
- 4 combinaciones de ciclos estándar de abatimiento
- Programación de ciclo continuo por temperatura o tiempo
- Múltiples programas personalizables
- Descarche por resistencia al inicio de ciclo, optimizado por temperatura
- Eficiente gestión del consumo de energía

- **Opcional:** interfaz WIFI permite visualizar alarmas, estados de la máquina, historial HACCP y acceder a operaciones de configuración desde PC, smartphone o tableta

- AISI-304 stainless steel exterior, except the rear side
- Interior in AISI-304 stainless steel
- Doors with automatic closing system and magnetic gasket (stays open when opening over 90 °)
- Inductive door opening microswitch
- AISI-304 stainless steel top
- GN1/1 and 60x40 combined inner capacity (trays or shelves not included)
- Ventilated condensing unit
- Forced air evaporator system with anti-corrosion epoxy coating
- Expansion valve
- Injected polyurethane insulation, density 40 Kg/m³
- Graphical control panel with 5 inches TFT touch screen, IP65
- Advanced management of the functions for the latest generation blast chillers.
- RS-485 and USB connectivity
- Included detachable and heated core probe
- Management of cycles by time or temperature
- Probe insertion test (temperature management)
- Recording of HACCP data, viewable on screen or downloadable via USB port in CSV format
- Chilling and freezing cycles "hard / soft"
- 4 blast chilling standard cycle combinations
- Continuous cycle programming by temperature or time
- Multiple customizable programs
- Defrost by resistance at the beginning of the cycle, optimized by temperature
- Efficient management of energy consumption

- **Opcional:** WIFI interface to visualize alarms, machine statuses, HACCP history and let access configuration operations from PC, smartphone, or tablet





ABATIDOR TEMPERATURA 7 niveles

7 levels BLAST CHILLER & FREEZER



GN 1/1 - 40



Capacidad interior combinada GN1/1 y 60x40
GN1/1 and 60x40 combined inner capacity





A7N-H 6.452 €

mod.	largo length (mm)	alto height (mm)	fondo depth (mm)	aislamientp insulation (mm)	capacidad capacity GN1/1-40 (uds)	capacidad capacity 60X40 (uds)	volumen capacity (L)	ciclo por sonda probe cycle	ciclo por tiempo time cycle	duración time +90 / +3 (min)	duración time +90/-18 (min)	voltaje voltage	refrigerante refrigerant	potencia frig. power (W)	potencia power (W)	producción production +90 / +3 (kg)	producción production +90/-18 (kg)	clase climate
A7N-H	1350	850	700	60	7	-	118	si yes	si yes	120	270	1N 230V 50Hz	R290	1309	1150	30	20	5 40°C 40%
													*R452A	1435	1506	26	17,2	4 30°C 55%

Datos según normativa EN-17032- all data under EN-17032 normative

* no disponible mercado UE- not for EU market

Características técnicas y constructivas sujetas a variación sin previo aviso.

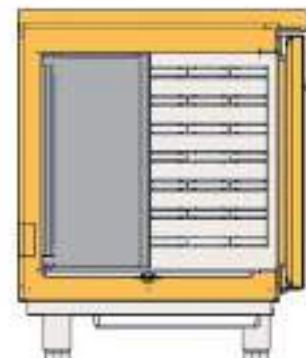
We reserve the right to change specifications without prior notice.

- Exterior en acero inox AISI-304, excepto el respaldo
- Interior en acero inox AISI-304
- Puertas con sistema de cierre automático y burlete magnético (permanece abierta al superar los 90° de apertura)
- Microrruptor apertura de puerta inductivo
- Encimera de acero inox AISI-304
- Capacidad interior GN1/ (cubetas o bandejas no incluidas)
- Unidad condensadora ventilada
- Evaporador sistema tiro forzado, con recubrimiento epoxi anticorrosión
- Válvula de expansión
- Aislamiento de poliuretano inyectado, densidad 40 Kg/m³
- Panel de control gráfico con pantalla táctil TFT de 5 pulgadas, IP65
- Gestión avanzada de las funciones para abatidores de temperatura de última generación.
- Conectividad RS-485 y USB
- Sonda de pincho desmontable y calefactada, incluida
- Gestión de ciclos por tiempo o temperatura
- Test de correcta inserción de sonda (gestión por temperatura)
- Grabación de datos HACCP, visualizables en pantalla o descargables por puerto USB en formato CSV
- Ciclos de abatimiento y congelación "hard/soft"
- 4 combinaciones de ciclos estándar de abatimiento
- Programación de ciclo continuo por temperatura o tiempo
- Múltiples programas personalizables
- Descarche por resistencia al inicio de ciclo, optimizado por temperatura
- Eficiente gestión del consumo de energía

- AISI-304 stainless steel exterior, except the rear side
- Interior in AISI-304 stainless steel
- Doors with automatic closing system and magnetic gasket (stays open when opening over 90 °)
- Inductive door opening microswitch
- AISI-304 stainless steel top
- GN1/1 inner capacity (trays or shelves not included)
- Ventilated condensing unit
- Forced air evaporator system with anti-corrosion epoxy coating
- Expansion valve
- Injected polyurethane insulation, density 40 Kg/m³
- Graphical control panel with 5 inches TFT touch screen, IP65
- Advanced management of the functions for the latest generation blast chillers.
- RS-485 and USB connectivity
- Included detachable and heated core probe
- Management of cycles by time or temperature
- Probe insertion test (temperature management)
- Recording of HACCP data, viewable on screen or downloadable via USB port in CSV format
- Chilling and freezing cycles "hard / soft"
- 4 blast chilling standard cycle combinations
- Continuous cycle programming by temperature or time
- Multiple customizable programs
- Defrost by resistance at the beginning of the cycle, optimized by temperature
- Efficient management of energy consumption

- **Opcional:** interfaz WIFI permite visualizar alarmas, estados de la máquina, historial HACCP y acceder a operaciones de configuración desde PC, smartphone o tableta

- **Opcional:** WIFI interface to visualize alarms, machine statuses, HACCP history and let access configuration operations from PC, smartphone, or tablet





ABATIDOR TEMPERATURA 7 niveles

7 levels BLAST CHILLER & FREEZER



GN 1/1 - 40





ABT-E10

ABT-E10

8.760 €



ABT-E15

ABT-E15

10.299 €

Abatimiento positivo y negativo
 Abatimiento SOFT o HARD más sistema HACCP con memoria
 Disponible bajo pedido con sonda de producto.
 Fabricado completamente en acero inoxidable inox AISI 304
 Evaporador con recubrimiento atóxico y anticorrosión
 Cierre automático de la puerta, con burlete y perímetro calefactado
 Descarche manual

Blast chiller/blast freezer
SOFT AND HARD blast chilling + HACCP system with memories.
Available on demand with core probe.
Made of in stainless steel inox AISI 304
Evaporator treated with non-toxic protective coating
Auto-closing door with heated door gasket
Manual defrost

REF.	GN	60X40	BLAST CHILLER	BLAST FREEZER	medias externas external measures	tensión voltage	consumo	refrigerante
ABT-E3	3xGN1/1	0	90°+3° = 7 Kg	90°-18,3° = 5 Kg	600x800x400	230V-50Hz I	650 W	R452A
ABT-E5	5xGN1/1	5x600x400	90°+3° = 18 Kg	90°-18,3° = 9 Kg	820x700x900	230V-50Hz I	1000 W	R452A
ABT-E10	10xGN1/1	10x600x400	90°+3° = 28 Kg	90°-18,3° = 18 Kg	820x800x1750	400V-50Hz III	3440 W	R452A
ABT-E15	15xGN1/1	15x600x400	90°+3° = 45 Kg	90°-18,3° = 27 Kg	820x800x1950	400V-50Hz III	4100 W	R452A



FBF-230

FBF-230	25.425 €
---------	----------

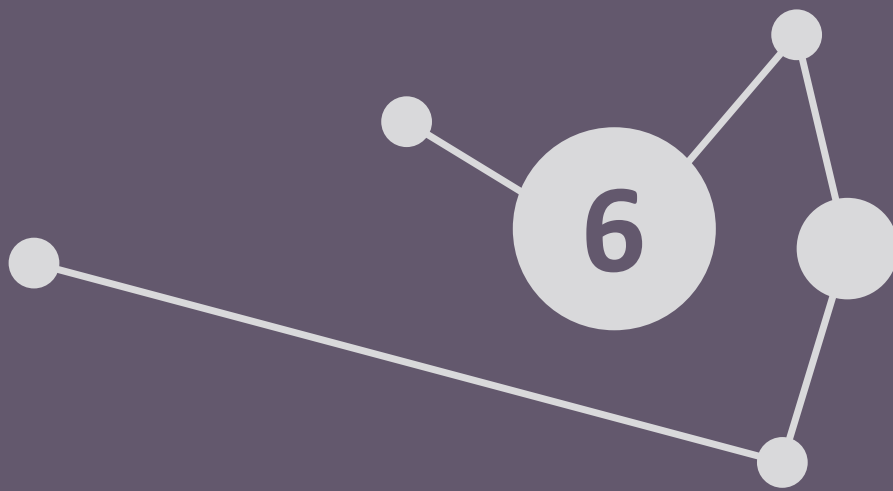
Abatimiento positivo y negativo
Abatimiento SOFT o HARD más sistema HACCP con memoria
Fabricado completamente en acero inoxidable inox AISI 304
Evaporador con recubrimiento atóxico y anticorrosión
Cierre de la puerta, con burlete y perímetro calefactado
Descarche por gas caliente
Capacidad para un carro
Unidad condensadora remota, incluida (3.5 Hp max tubería 20 metros)

*Blast chiller/blast freezer
SOFT AND HARD blast chilling + HACCP system with memories.
Manufactured entirely in stainless steel inox AISI 304
Evaporator treated with non-toxic protective coating
Door closing with heated door gasket
Hot gas defrost
Capacity for one trolley
Remote condenser unit, included (3.5 Hp max pipe length 20 m)*

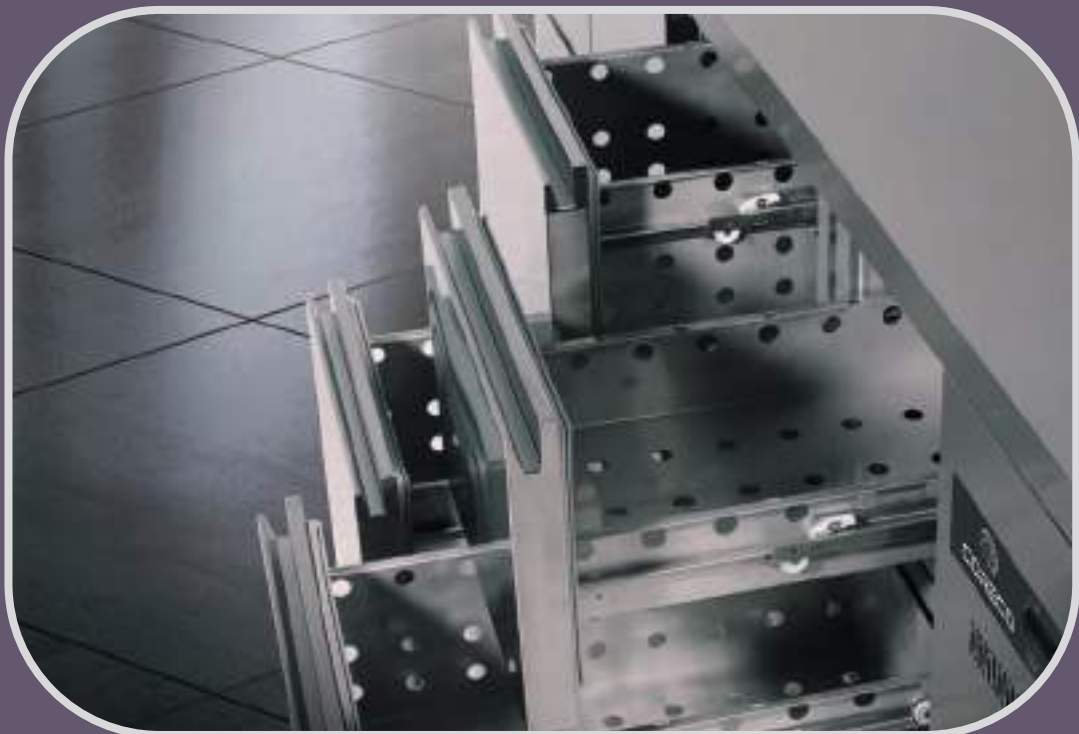
REF.	GN	60X40	BLAST CHILLER	BLAST FREEZER	medias externas external measures	tensión voltage	Potencia frigorífica frig power	refrigerante
FBF-230	20xGN1/1	200x600x400	90°+3° = 100 Kg	90°-183° = 70 Kg	1000x1035x2200	400V-50Hz III	8300 W	R452A



CORECO



S-line





Mesas 600 - 600 refrigerated table

- Pag. **190-191** Mesa fría SNACK, refrigeración y congelados
Chiller and freezer SNACK refrigerated counter
- Pag. **192-193** Mesa fría SNACK frente mostrador, refrigeración
Chiller back bar SNACK counter
- Pag. **194-195** Estantería y mesa cafetera FRENTE-MOSTRADOR SNACK
SNACK BACK BAR counter and coffe table



Mesas 700 - 700 refrigerated table

- Pag. **196-197** Mesa fría GN1/1 bajo-mostrador, refrigeración y congelados
Chiller and freezer GN 1/1 counter



Armarios SNACK - SNACK Cabinets

- Pag. **198-199** Armario SNACK refrigeración y congelados
Chiller and freezer SNACK cabinet
- Pag. **200-201** Armario SNACK puerta de cristal refrigeración
Chiller glass door SNACK cabinet
- Pag. **202-203** Armario SNACK FIT
SNACK FIT cabinet



Armarios GN 2/1 - GN 2/1 Cabinets

- Pag. **204-205** Armario GN 2/1 refrigeración y congelados costados embutidos
Press-formed Chiller and freezer GN 2/1 cabinet
- Pag. **206-207** Armario GN 2/1 puerta de cristal refrigeración y congelados
Chiller and freezer glass door GN 2/1 cabinet
- Pag. **208-209** Armario GN FIT
GN FIT cabinet



ABATIDORES - Blast chillers & freezers

- Pag. **210-211** Abatidores 3, 5 y 7 niveles
3, 5 and 7 levels blast chillers



Vitrinas - Serveover counter

- Pag. **212-221** Vitrina expositora ECO-D
Serve over counter ECO-D
- Pag. **222-223** Vitrina expositora VSD- VSAD
Serve over counter VSD - VSAD



TSR-150-S	1.832 €
TSC-150-S	2.368 €



TSR-200-S	2.192 €
TSC-200-S	2.751 €



TSR-250-S	2.592 €
-----------	---------



TSRV-150-S	2.005 €
------------	---------



TSRV-200-S	2.438 €
------------	---------



TSRV-250-S	2.923 €
------------	---------

mod.	rango range °C	largo length (mm)	alto height (mm)	fondo depth (mm)	estantes shelves	volumen capacity (L)	voltaje voltage	refrigerante refrigerant	potencia frig. frig. power W	potencia power W	CCE EEC 2015/1094 EN16825	clase climate 2015/1094 EN16825
TSR-150-S	-2°C +8°C	1495	850	600	2	245	230V-50Hz	R134a* R290	178 502	211 235	- B	5 40°C 40% 5 40°C 40%
TSR-200-S	-2°C +8°C	2020	850	600	3	380	230V-50Hz	R134a* R290	245 502	249 238	- B	5 40°C 40% 5 40°C 40%
TSR-250-S	-2°C +8°C	2545	850	600	4	516	230V-50Hz	R134a* R290	304 845	289 379	- C	5 40°C 40% 5 40°C 40%
TSRV-150-S	-2°C +8°C	1495	850	600	2	245	230V-50Hz	R134a* R290	178 502	220 244	- C	4 30°C 55% 5 40°C 40%
TSRV-200-S	-2°C +8°C	2020	850	600	3	380	230V-50Hz	R134a* R290	245 502	255 251	- D	4 30°C 55% 5 40°C 40%
TSRV-250-S	-2°C +8°C	2545	850	600	4	516	230V-50Hz	R134a* R290	304 845	307 397	- D	4 30°C 55% 5 40°C 40%
TSC-150-S	-20°C -15°C	1495	850	600	2	245	230V-50Hz	R290 R449A*	606 353	535 556	- E	5 40°C 40% 4 30°C 55%
TSC-200-S	-20°C -15°C	2020	850	600	3	380	230V-50Hz	R290 R449A*	606 452	556 610	- E	4 30°C 55% 4 30°C 55%

* no disponible mercado UE - not for EU market

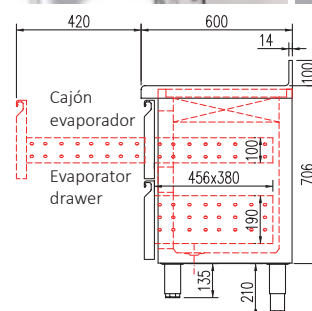
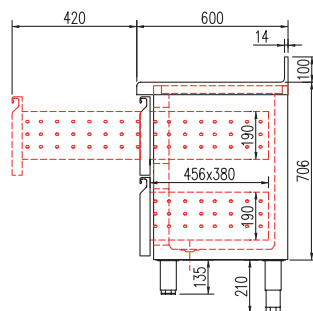
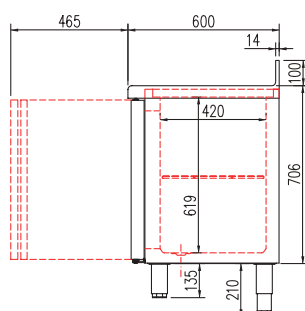
características técnicas y constructivas sujetas a variación sin previo aviso

- Exterior en acero inox AISI-304, respaldo en chapa galvanizada
- Interior en acero inox AISI-304, con aristas curvas y fondo embutido
- Puertas de apertura reversible, con sistema de cierre automático y burlete magnético (permanece abierta al superar los 90° de apertura)
- TSRV: puerta doble cristal + LEDs
- Encimera con peto trasero sanitario de 100 mm
- Estantes interiores de alambre en acero plastificado, regulables en altura
- Pies en tubo de acero inox ajustables en altura 135 - 210 mm
- Unidad condensadora ventilada y extraíble
- Evaporador sistema tiro forzado, con recubrimiento epoxi anticorrosión
- Evaporación automática del agua de descarche
- Aislamiento de poliuretano inyectado, densidad 40 Kg/m³, cero efectos ODP y GWP
- Control digital de temperatura, descarches optimizados, alarma por alta temperatura de condensación. Eficiente gestión del consumo de energía
- Temperatura de trabajo: TRS 40°C ambiente
TSC/TSRV 32°C ambiente

we reserve the right to change specifications without prior notice

- AISI-304 stainless steel exterior, rear side in galvanized panel
- AISI-304 stainless steel interior, rounded corners and stamped bottom
- Doors with self closing system, blocked opening, magnetic gasket and possibility of changing the opening sense
- TSRV: double glazed door + LEDs lighting
- Worktop, with 100 mm sanitary upstand
- Shelves made of plasticized steel wire, height adjustable
- Stainless steel adjustable legs, 135 to 210 mm
- Removable and fan assisted condenser unit
- Fan assisted evaporator, with epoxi anticorrosion coating.
- Automatic evaporation of defrost water
- 40 Kg/m³ density polyurethane insulation, zero ODP and GWP
- Digital temperature control, optimized defrost, high-temperature condensation alarm. Efficient management of energy consumption
- Operating temperature: TRS 40°C ambient
TSC/TSRV 32°C ambient

OPCIONES	OPTIONS	€
parrilla adicional	additional grill	23 €
cambio R290 por R134a	change R290 for R134a	0 €
cambio R290 por R449A	change R290 for R449A	0 €
set 4 ruedas	set 4 wheels	93 €
set 6 ruedas	set 6 wheels	139 €
TSR cajonera doble inox, auto-cierre	double SS drawer, self-closing for TSR	341 €
encimera sin peto	worktop without splash-back	consultar
230V 60Hz / 115V 60Hz	230V 60Hz / 115V 60Hz	consultar





TSRV-150-S



TSR-200-S




FSR-150-S 2.054 €

FSR-200-S 2.478 €

FSR-250-S 2.898 €

FSRV-150-S 2.323 €

FSRV-200-S 2.879 €

FSRV-250-S 3.441 €

mod.	rango range °C	largo length (mm)	alto height (mm)	fondo depth (mm)	estantes shelves	volumen capacity (L)	voltaje voltage	refrigerante refrigerant	potencia frig. frig. power W	potencia power W	CCE EEC 2015/1094 EN16825	clase climate 2015/1094 EN16825
FSR-150-S	-2°C +8°C	1495	1040	600	4	325	230V-50Hz	R134a*	178	211	-	5 40°C 40%
								R290	502	235	B	5 40°C 40%
FSR-200-S	-2°C +8°C	2020	1040	600	6	504	230V-50Hz	R134a*	245	249	-	5 40°C 40%
								R290	502	238	B	5 40°C 40%
FSR-250-S	-2°C +8°C	2545	1040	600	8	684	230V-50Hz	R134a*	304	289	-	5 40°C 40%
								R290	845	379	C	5 40°C 40%
FSRV-150-S	-2°C +8°C	1495	1040	600	4	325	230V-50Hz	R134a*	178	223	-	4 30°C 55%
								R290	502	247	C	5 40°C 40%
FSRV-200-S	-2°C +8°C	2020	1040	600	6	504	230V-50Hz	R134a*	245	321	-	4 30°C 55%
								R290	502	253	D	5 40°C 40%
FSRV-250-S	-2°C +8°C	2545	1040	600	8	684	230V-50Hz	R134a*	304	307	-	4 30°C 55%
								R290	845	397	D	5 40°C 40%

* no disponible mercado UE - not for EU market

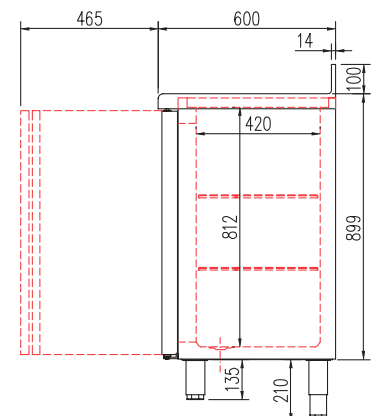
características técnicas y constructivas sujetas a variación sin previo aviso

we reserve the right to change specifications without prior notice

- Exterior en acero inox AISI-304, respaldo en chapa galvanizada
- Interior en acero inox AISI-304, con aristas curvas y fondo embutido
- Puertas de apertura reversible, con sistema de cierre automático y burlete magnético (permanece abierta al superar los 90° de apertura)
- FSRV: doble cristal + LEDs
- Cajón neutro en el hueco motor
- Encimera con peto trasero sanitario de 100 mm
- Estantes interiores de alambre en acero plastificado, regulables en altura
- Pies en tubo de acero inox ajustables en altura 135 - 210 mm
- Unidad condensadora ventilada y extraíble
- Evaporador sistema tiro forzado, con recubrimiento epoxi anticorrosión
- Evaporación automática del agua de descarche
- Aislamiento de poliuretano inyectado, densidad 40 Kg/m³, cero efectos ODP y GWP
- Control digital de temperatura, descarches optimizados, alarma por alta temperatura de condensación. Eficiente gestión del consumo de energía
- Temperatura de trabajo: FSR 40°C ambiente
FSRV 32°C ambiente

- AISI-304 stainless steel exterior, rear side in galvanized panel
- AISI-304 stainless steel interior, rounded corners and stamped bottom
- Doors with self closing system, blocked opening, magnetic gasket and possibility of changing the opening sense
- FSRV: double galzed door + LEDs lighting
- Neutral drawer over the condenser unit
- Worktop, with 100 mm sanitary upstand
- Shelves made of plasticized steel wire, height adjustable
- Stainless steel adjustable legs, 135 to 210 mm
- Removable and fan assisted condenser unit
- Fan assisted evaporator, with epoxi anticorrosion coating.
- Automatic evaporation of defrost water
- 40 Kg/m³ density polyurethane insulation, zero ODP and GWP
- Digital temperature control, optimized defrost, high-temperature condensation alarm. Efficient management of energy consumption
- Operating temperature: FSR 40°C ambiente
FSRV 32°C ambiente

OPCIONES	OPTIONS	€
parrilla adicional	additional grill	23 €
cambio R290 por R134a	change R290 for R134a	0 €
cambio R290 por R449A	change R290 for R449A	0 €
set 4 ruedas	set 4 wheels	93 €
set 6 ruedas	set 6 wheels	139 €
encimera sin peto	worktop without splash-back	consultar
230V 60Hz / 115V 60Hz	230V 60Hz / 115V 60Hz	consultar





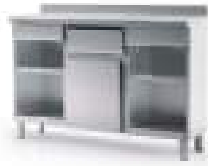
FSRV-200-S



FSR-200-S



SMC-100 784 €



SMC-150 951 €



SMC-200 1.084 €



SEFM60-100 575 €



SEFM60-150 709 €



SEFM60-200 856 €

mod.	largo length (mm)	alto height (mm)	fondo depth (mm)	cajones drawers
SMC-100	990	1040	600	1
SMC-150	1495	1040	600	2
SMC-200	2020	1040	600	2
SEFM60-100	990	1040	600	-
SEFM60-150	1495	1040	600	-
SEFM60-200	2020	1040	600	-

SMC Características técnicas

- Exterior en acero inox AISI-304, excepto el respaldo.
- Respaldo en acero plastificado.
- Apoyos inox, regulables en altura.
- Cajones auxiliares sobre guías con rodamientos.
- Tolva para café con golpeador.

SMC Technical data

- AISI-304 stainless steel exterior, except for backing.
- Plasticised steel backing.
- Height-adjustable stainless steel supports.
- Auxiliary drawers on guides with wheels.
- Coffee sediment special drawer with hitting surface.

SFM Características técnicas

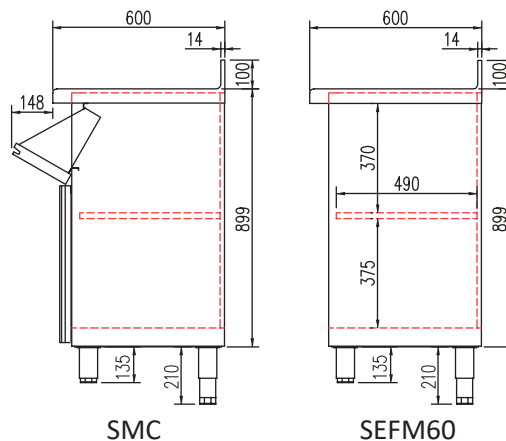
- Exterior y estantes en acero inox AISI-304, excepto el respaldo
- Respaldo en acero plastificado
- Encimera de acero inox AISI-304 con frente curvo y peto trasero sanitario de 100 mm (Opcional sin peto)
- Pies en tubo de acero inox ajustables en altura 135 - 210 mm

Características técnicas y constructivas sujetas a variación sin previo aviso.

SFM Technical data

- AISI-304 stainless steel exterior and shelves, except the rear side
- Rear panel in plasticized steel
- AISI-304 18/10 stainless steel worktop, with rounded front and 100 mm sanitary upstand (optional without upstand)
- AISI-304 adjustable legs, 135 to 210 mm

We reserve the right to change specifications without prior notice.





SMC - 150



SEFM60-200



TGR-135-S	2.036 €
TGC-135-S	2.744 €



TGR-180-S	2.425 €
TGC-180-S	3.172 €



TGR-225-S	2.853 €
-----------	---------



TGRV-135-S	2.203 €
------------	---------



TGRV-180-S	2.684 €
------------	---------



TGRV-225-S	3.193 €
------------	---------

mod.	rango range °C	largo length (mm)	alto height (mm)	fondo depth (mm)	estantes shelves GN 1/1	pares guías slides sets	volumen capacity (L)	voltaje voltage	refrigerante refrigerant	potencia frig. frig. power W	potencia power W	CCE EEC 2015/1094 EN16825	clase climate 2015/1094 EN16825
TGR-135-S	-2°C +8°C	1345	850	700	2	2	255	230V-50Hz	R134a* R290	178 502	211 235	- B	5 40°C 40% 5 40°C 40%
TGR-180-S	-2°C +8°C	1795	850	700	3	3	399	230V-50Hz	R134a* R290	245 502	249 238	- B	5 40°C 40% 5 40°C 40%
TGR-225-S	-2°C +8°C	2245	850	700	4	4	543	230V-50Hz	R134a* R290	304 845	289 379	- C	5 40°C 40% 5 40°C 40%
TGRV-135-S	-2°C +8°C	1345	850	700	2	2	255	230V-50Hz	R134a* R290	178 502	217 241	- C	4 30°C 55% 5 40°C 40%
TGRV-180-S	-2°C +8°C	1795	850	700	3	3	399	230V-50Hz	R134a* R290	245 502	263 267	- C	4 30°C 55% 5 40°C 40%
TGRV-225-S	-2°C +8°C	2245	850	700	4	4	543	230V-50Hz	R134a* R290	304 845	307 397	- D	4 30°C 55% 5 40°C 40%
TGC-135-S	-20°C +8°C	1345	850	700	2	2	255	230V-50Hz	R290 R449A*	606 353	535 556	E -	4 30°C 55% 4 30°C 55%
TGC-180-S	-20°C +8°C	1795	850	700	3	3	399	230V-50Hz	R290 R449A*	606 452	556 610	E -	4 30°C 55% 4 30°C 55%

* no disponible mercado UE - not for EU market

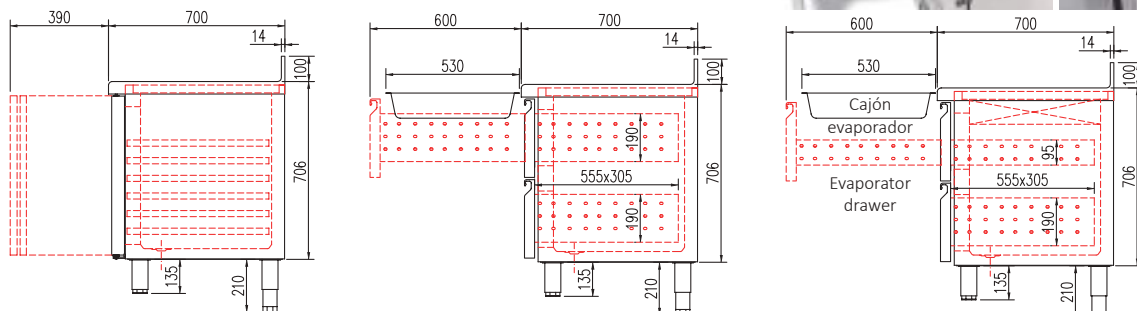
características técnicas y constructivas sujetas a variación sin previo aviso

we reserve the right to change specifications without prior notice

- Exterior en acero inox AISI-304, respaldo en chapa galvanizada
- Interior en acero inox AISI-304, con aristas curvas y fondo embutido
- Puertas de apertura reversible, con sistema de cierre automático y burlete magnético (permanece abierta al superar los 90° de apertura)
- TGRS: puerta doble cristal + LEDs
- Encimera con peto trasero sanitario de 100 mm
- Estantes interiores GN 1/1 de alambre en acero plastificado, regulables en altura sobre guías inox
- Pies en tubo de acero inox ajustables en altura 135 - 210 mm
- Unidad condensadora ventilada y extraíble
- Evaporador sistema tiro forzado, con recubrimiento epoxi anticorrosión
- Evaporación automática del agua de descarche
- Aislamiento de poliuretano inyectado, densidad 40 Kg/m³, cero efectos ODP y GWP
- Control digital de temperatura, descarches optimizados, alarma por alta temperatura de condensación. Eficiente gestión del consumo de energía
- Temperatura de trabajo: TGR 40°C ambiente
TGC / TGRV 32°C ambiente

- AISI-304 stainless steel exterior, rear side in galvanized panel
- AISI-304 stainless steel interior, rounded corners and stamped bottom
- Doors with self closing system, blocked opening, magnetic gasket and possibility of changing the opening sense
- TGRV: double glazed door + LEDs lighting
- Worktop, with 100 mm sanitary upstand
- GN 1/1 shelves made of plasticized steel wire, height adjustable with stainless steel slides
- Stainless steel adjustable legs, 135 to 210 mm
- Removable and fan assisted condenser unit
- Fan assisted evaporator, with epoxi anticorrosion coating.
- Automatic evaporation of defrost water
- 40 Kg/m³ density polyurethane insulation, zero ODP and GWP
- Digital temperature control, optimized defrost, high-temperature condensation alarm. Efficient management of energy consumption
- Operating temperature: TGR 40°C ambient
TGC / TGRV 32°C ambient

OPCIONES	OPTIONS	€
parrilla adicional GN-1/1	additional grill GN-1/1	20 €
set adicional guías GN-1/1	additional set GN-1/1 guides	28 €
cambio R290 por R134a	change R290 for R134a	0 €
cambio R290 por R449A	change R290 for R449A	0 €
set 4 ruedas	set 4 wheels	93 €
set 6 ruedas	set 6 wheels	139 €
TGR cajonera doble inox, auto-cierre	double SS drawer, self-closing for TGR	375 €
encimera sin peto	worktop without splash-back	consultar
230V 60Hz / 115V 60Hz	230V 60Hz / 115V 60Hz	consultar





TGRV-180-S



TGR-180-S



TGR-225-S
ruedas y cajones opcionales
with extra drawers and castors



CSR-751-S	2.042 €	CSR-752-S	2.115 €	CSR-1302-S	2.809 €	CSR-1303-S	2.882 €	CSR-1304-S	2.955 €
CSN-751-S	2.721 €	CSN-752-S	2.812 €	CSN-1302-S	3.759 €	CSN-1303-S	3.852 €	CSN-1304-S	3.942 €

mod.	rango range °C	largo length (mm)	alto height (mm)	fondo depth (mm)	estantes shelves GN 2/1	volumen capacity (L)	voltaje voltage	refrigerante refrigerant	potencia frig. frig. power W	potencia power W	CCE EEC 2015/1094 EN16825	clase climate 2015/1094 EN16825
CSR-750-S	-2°C +8°C	660	2160	735	3	505	230V-50Hz	R134a*	245	253	E	5 40°C 40%
								R290	502	243	D	5 40°C 40%
CSN-750-S	-20°C -15°C	660	2160	735	3	505	230V-50Hz	R290	606	553	E	4 30°C 55%
								R449A*	452	620	E	4 30°C 55%
CSR-1300-S	-2°C +8°C	1350	2160	735	6+3	1201	230V-50Hz	R134a*	485	442	E	5 40°C 40%
								R290	845	373	D	5 40°C 40%
CSN-1300-S	-20°C -15°C	1350	2160	735	6+3	1201	230V-50Hz	R290	907	952	E	4 30°C 55%
								R449A*	1042	990	E	4 30°C 55%

* no disponible mercado UE - not for EU market

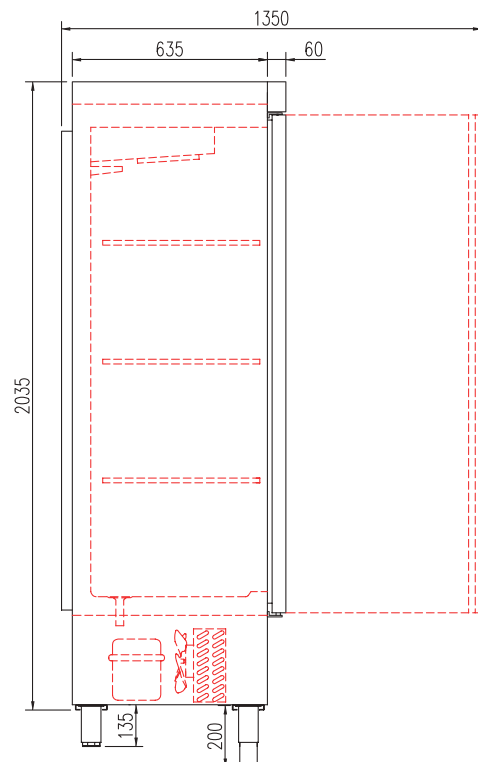
características técnicas y constructivas sujetas a variación sin previo aviso

- Exterior en acero inox AISI-304, respaldo en chapa galvanizada
- Interior en acero inox AISI-304, con aristas curvas y fondo embutido
- Puertas AISI-304 de apertura reversible (modelos 750), con sistema de cierre automático y burlete magnético (permanece abierta al superar los 90° de apertura)
- Estantes interiores de alambre en acero plastificado, regulables en altura
- Pies en tubo de acero inox ajustables en altura 135 - 210 mm
- Unidad condensadora ventilada y extraíble
- Evaporador sistema tiro forzado, con recubrimiento epoxi anticorrosión
- Evaporación automática del agua de descarche
- Aislamiento de poliuretano inyectado, densidad 40 Kg/m³, cero efectos ODP y GWP
- Control digital de temperatura, descarches optimizados, alarma por alta temperatura de condensación. Eficiente gestión del consumo de energía
- Temperatura de trabajo CSR 40°C ambiente
CSN 32°C ambiente



we reserve the right to change specifications without prior notice

- AISI-304 stainless steel exterior, rear side in galvanized panel
- AISI-304 stainless steel interior, rounded corners and stamped bottom
- AISI-304 doors with self closing system, blocked opening, magnetic gasket and possibility of changing the opening sense (750 models)
- Shelves made of plasticized steel wire, height adjustable
- Stainless steel adjustable legs, 35 to 210 mm
- Removable and fan assisted condenser unit
- Fan assisted evaporator, with epoxi anticorrosion coating.
- Automatic evaporation of defrost water
- 40 Kg/m³ density polyurethane insulation, zero ODP and GWP
- Digital temperature control, optimized defrost, high-temperature condensation alarm. Efficient management of energy consumption
- Operating temperature CSR 40°C ambient
CSN 32°C ambient



OPCIONES	OPTIONS	€
parrilla adicional	additional grill	33 €
parrilla intermedia adicional	additional intermediate rack	19 €
set 4 ruedas	set 4 wheels	93 €
set 6 ruedas	set 6 wheels	139 €
cambio R290 por R134a	change R290 for R134a	0 €
cambio R290 por R449A	change R290 for R449A	0 €
230V 60Hz / 115V 60Hz	230V 60Hz / 115V 60Hz	consultar



CSR-1303-S



CSR-751-S



CSR-752-S


CSRV-751-S 2.317 €

CSRV-1302-S 3.320 €

mod.	rango range °C	largo length (mm)	alto height (mm)	fondo depth (mm)	estantes shelves	volumen capacity (L)	voltaje voltage	refrigerante refrigerant	potencia frig. frig. power W	potencia power W	CCE EEC 2015/1094 EN16825	clase climate 2015/1094 EN16825
CSRV-751-S	-2°C +8°C	660	2160	735	3	505	230V-50Hz	R134a*	245	264	-	4 30°C 55%
								R290	502	260	D	4 30°C 55%
CSRV-1302-S	-2°C +8°C	1350	2160	735	6+3	1201	230V-50Hz	R134a*	485	461	-	4 30°C 55%
								R290	845	396	E	4 30°C 55%

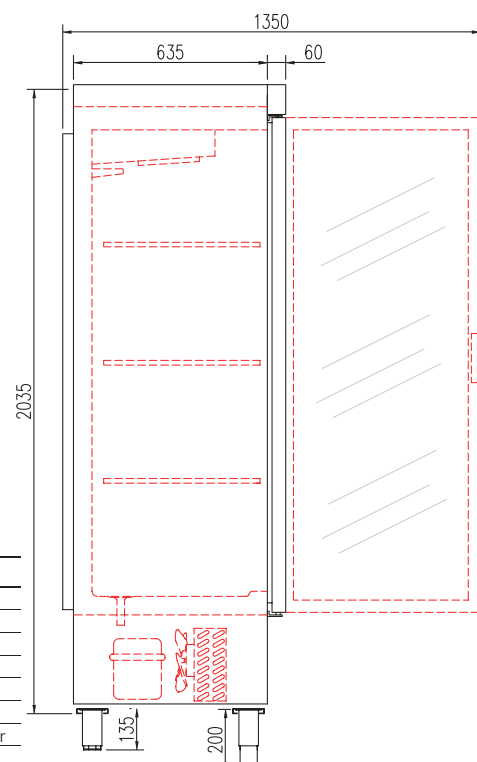
* no disponible mercado UE - not for EU market

características técnicas y constructivas sujetas a variación sin previo aviso

we reserve the right to change specifications whitout prior notice

- Exterior en acero inox AISI-304, respaldo en chapa galvanizada
- Interior en acero inox AISI-304, con aristas curvas y fondo embutido
- Puertas de apertura reversible, doble cristal con sistema de cierre automático y burlete magnético (permanece abierta al superar los 90° de apertura), iluminación LED
- Estantes interiores de alambre en acero plastificado, regulables en altura
- Pies en tubo de acero inox ajustables en altura 135 - 200 mm
- Unidad condensadora ventilada y extraíble
- Evaporador sistema tiro forzado, con recubrimiento epoxi anticorrosión
- Evaporación automática del agua de descarche
- Aislamiento de poliuretano inyectado, densidad 40 Kg/m³, cero efectos ODP y GWP
- Control digital de temperatura, descarches optimizados, alarma por alta temperatura de condensación. Eficiente gestión del consumo de energía
- Temperatura de trabajo a 32°C ambiente

- AISI-304 stainless steel exterior, rear side in galvanized panel
- AISI-304 stainless steel interior, rounded corners and stamped bottom
- Double glazed doors, with self closing system, blocked opening, magnetic gasket and possibility of changing the opening sense, LED lighting
- Shelves made of plasticized steel wire, height adjustable
- Stainless steel adjustable legs, 135 to 200 mm
- Removable and fan assisted condenser unit
- Fan assisted evaporator, with epoxi anticorrosion coating.
- Automatic evaporation of defrost water
- 40 Kg/m³ density polyurethane insulation, zero ODP and GWP
- Digital temperature control, optimized defrost, high-temperature condensation alarm. Efficient management of energy consumption
- Operating temperature 32°C ambient



OPCIONES	OPTIONS	€
parrilla adicional	additional grill	30 €
parrilla intermedia adicional	additional intermediate rack	18 €
set 4 ruedas	set 4 wheels	85 €
set 6 ruedas	set 6 wheels	127 €
cambio R290 por R134a	change R290 for R134a	0 €
cambio R290 por R449A	change R290 for R449A	0 €
230V 60Hz / 115V 60Hz	230V 60Hz / 115V 60Hz	consultar



CSRV-1302-S



CSRV-751-S



CSR-55-S	1.969 €
CSN-55-S	2.632 €

CSRV-55-S	2.262 €
-----------	---------

CSR-125-S	2.711 €
CSN-125-S	3.616 €

CSRV-125-S	3.168 €
------------	---------

mod.	rango range °C	largo length (mm)	alto height (mm)	fondo depth (mm)	estantes shelves	pares de guías sets of slides	volumen capacity (L)	voltaje voltage	refrigerante refrigerant	potencia frig. frig. power W	potencia power W	CCE EEC 2015/1094 EN16825	clase climate 2015/1094 EN16825
CSR-55-S	-2°C +8°C	540	2075	730	3	3	409	230V-50Hz	R134a*	304	295	-	5 40°C 40%
									R290	271	201	E	5 40°C 40%
CSR-125-S	2°C +8°C	1250	2075	665	6	6	964	230V-50Hz	R134a*	543	416	-	5 40°C 40%
									R290	304	301	D	5 40°C 40%
CSN-55-S	-20°C -15°C	540	2075	755	3	3	409	230V-50Hz	R290	385	432	E	4 30°C 55%
									R449A*	353	452	-	4 30°C 55%
CSN-125-S	-20°C -15°C	1250	2075	690	6	6	964	230V-50Hz	R290	833	810	E	4 30°C 55%
									R449A*	534	520	-	4 30°C 55%
CSRV-55-S	-2°C +8°C	540	2075	730	3	3	409	230V-50Hz	R134a*	304	308	-	4 30°C 55%
									R290	271	213	-	4 30°C 55%
CSRV-125-S	-2°C +8°C	1250	2075	665	6	6	964	230V-50Hz	R134a*	668	638	-	4 30°C 55%
									R290	543	434	-	4 30°C 55%

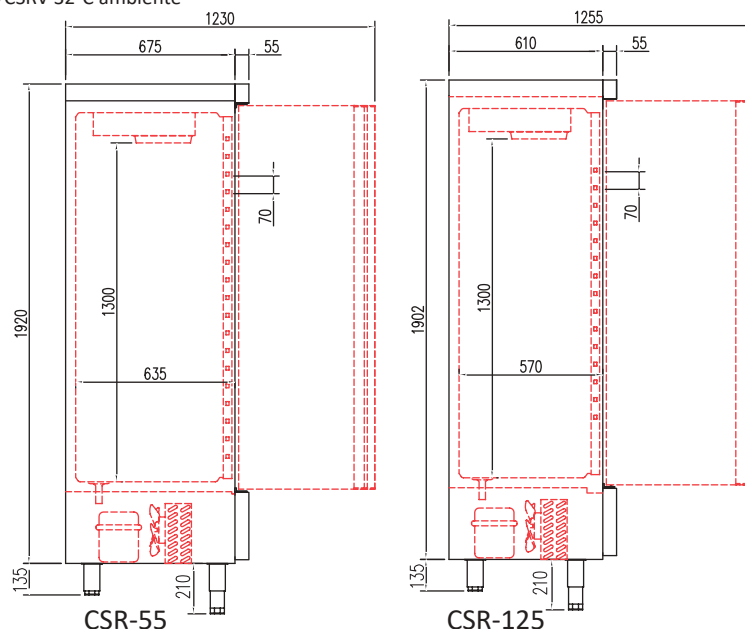
* no disponible mercado UE - not for EU market

características técnicas y constructivas sujetas a variación sin previo aviso

we reserve the right to change specifications without prior notice

- Exterior en acero inox AISI-304, excepto el respaldo
- Interior en acero inox AISI-304, con aristas curvas y fondo embutido
- Puertas de apertura reversible, con sistema de cierre automático y burlete magnético (permanece abierta al superar los 90° de apertura)
- CSRV: doble cristal + LEDS
- Estantes interiores de alambre en acero plastificado, regulables en altura
- Pies en tubo de acero inox ajustables en altura 135 - 210 mm
- Cuadro de mandos y rejilla ventilación motor, desmontables
- Unidad condensadora ventilada
- Evaporador sistema tiro forzado, con recubrimiento epoxi anticorrosión
- Paro ventiladores tiro forzado al abrir la puerta
- Evaporación automática del agua de descarche
- Aislamiento de poliuretano inyectado, densidad 40 Kg/m³, cero efectos ODP y GWP
- Control digital de temperatura, descarches optimizados, alarma por alta temperatura de condensación. Eficiente gestión del consumo de energía
- Temperatura de trabajo CSR 40°C ambiente
CSN /CSRV 32°C ambiente

- AISI-304 stainless steel exterior, rear side galvanized panel
- AISI-304 stainless steel interior, stamped bottom and rounded corners
- Doors with self closing system, blocked opening, magnetic gasket and possibility of changing the opening sense
- CSRV / CERE / GSRV: double glazed door + LEDS
- Shelves made of plasticized steel wire, height adjustable
- AISI -304 adjustable legs, 135 to 210 mm
- Control panel and engine ventilation grill, removable
- Fan assisted condenser unit
- Fan assisted evaporator, with epoxi anticorrosion coating
- Evaporator fan stops when door is opened
- Automatic evaporation of defrost water
- 40 Kg/m³ density polyurethane insulation, zero ODP and GWP
- Digital temperature control, optimized defrost, high-temperature condensation alarm. Efficient management of energy consumption
- Operating temperature CSR 40°C ambient
CSN /CSRV 32°C ambient





CSRV-125-S



CSR-55-S



CGR-751-SPF	2.235 €
CGN-751-SPF	2.988 €



CGR-1002-SPF	3.269 €
CGN-1002-SPF	4.156 €

mod.	rango range °C	largo length (mm)	alto height (mm)	fondo depth (mm)	estantes shelves GN 2/1	niveles embutidos stamped levels	guías slides	volumen capacity (L)	voltaje voltage	refrigerante refrigerant	potencia frig. frig. power W	potencia power W	CCE EEC 2015/1094 EN16825	clase climate 2015/1094 EN16825
CGR-751-SPF	-2°C +8°C	660	2130	850	3	24	-	645	230V-50Hz	R134a*	245	253	E	5 40°C 40%
										R290	502	243	C	5 40°C 40%
CGN-751-SPF	-20°C -15°C	660	2130	850	3	24	-	645	230V-50Hz	R290	606	553	D	4 30°C 55%
										R449A*	452	620	D	4 30°C 55%
CGR-1002-SPF	-2°C +8°C	1350	2130	850	6	24	6	1404	230V-50Hz	R134a*	485	442	D	5 40°C 40%
										R290	845	373	D	5 40°C 40%
CGN-1002-SPF	-20°C -15°C	1350	2130	850	6	24	6	1404	230V-50Hz	R290	907	883	D	4 30°C 55%
										R449A*	1042	991	E	4 30°C 55%

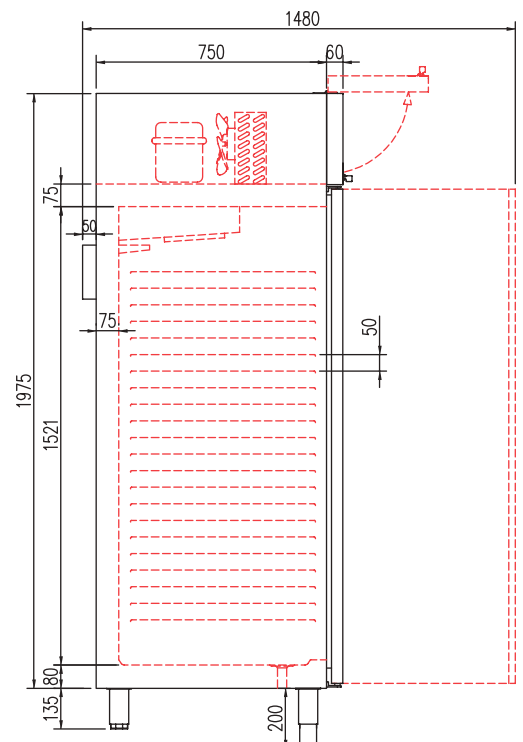
* no disponible mercado UE - not for EU market

características técnicas y constructivas sujetas a variación sin previo aviso

we reserve the right to change specifications without prior notice

- Exterior en acero inox AISI-304, excepto el respaldo
- Interior en acero inox AISI-304, con aristas curvas y fondo embutido
- Costados en acero inox AISI-304 con 22 embuticiones para apoyo de parrillas y cubetas GN 1/1 o GN 2/1
- Puertas de apertura reversible, con sistema de cierre automático y burlete magnético (permanece abierta al superar los 90° de apertura)
- Estantes interiores GN 2/1, de alambre en acero plastificado
- Pies en tubo de acero inox ajustables en altura 135 - 200 mm
- Unidad condensadora ventilada
- Evaporador sistema tiro forzado, con recubrimiento epoxi anticorrosión
- Paro ventiladores tiro forzado al abrir la puerta
- Evaporación automática del agua de descarche del evaporador
- Poliuretano inyectado, densidad 40 Kg/m³, cero GWP y cero ODP.
- Control digital de temperatura, descarches optimizados, alarma por puerta abierta y alta temperatura de condensación. Eficiente gestión del consumo de energía
- Temperatura de trabajo: **CGR 40°C CGN 32°C**

- AISI-304 stainless steel exterior, rear side galvanized panel
- AISI-304 stainless steel interior, stamped bottom and rounded corners
- AISI-304 stainless steel inner sides, 22 press-formed supports for GN 2/1 - GN 1/1 containers or shelves
- Doors with self closing system, blocked opening, magnetic gasket and possibility of changing the opening sense
- GN 2/1 shelves made of plasticized steel wire, height adjustable
- AISI -304 adjustable legs, 135 to 200 mm
- Fan assisted condenser unit
- Fan assisted evaporator, with epoxi anticorrosion coating
- Evaporator fan stops when door is opened
- Automatic evaporation of defrost water
- 40 Kg/m³ density polyurethane, zero GWP and zero ODP
- Digital temperature control, optimized defrost, door open and high-temperature condensation alarms. Efficient management of energy consumption
- Operating ambient temperature **CGR 40°C CGN 32°C**



OPCIONES	OPTIONS	€
parrilla adicional GN-2/1	additional grill GN-2/1	52 €
parrilla adicional guías GN-2/1	additional rack guides GN-2/1	28 €
set 4 ruedas	set 4 wheels	93 €
set 6 ruedas	set 6 wheels	139 €
230V 60Hz / 115V 60Hz	230V 60Hz / 115V 60Hz	consultar
cambio R290 por R134a	change R290 for R134a	0 €
cambio R290 por R449A	change R290 for R449A	0 €



CGR-751-SPF



CGR-1002-SPF




CGRE-751-SPF 2.489 €

CGRE-1002-SPF 3.633 €

mod.	rango range °C	largo length (mm)	alto height (mm)	fondo depth (mm)	estantes shelves GN 2/1	niveles embutidos stamped levels	paredes guías slides sets	volumen capacity (L)	voltaje voltage	refrigerante refrigerant	potencia frig. frig. power W	potencia power W	CCE EEC 2015/1094 EN16825	clase climate 2015/1094 EN16825
CGRE-751-SPF	-2°C +8°C	660	2130	850	3	24	-	645	230V-50Hz	R134a*	245	264	-	4 30°C 55%
										R290	502	260	C	4 30°C 55%
CGRE-1002-SPF	-2°C +8°C	1350	2130	850	6	24	6	1404	230V-50Hz	R134a*	485	461	-	4 30°C 55%
										R290	845	396	D	4 30°C 55%

* no disponible mercado UE - not for EU market

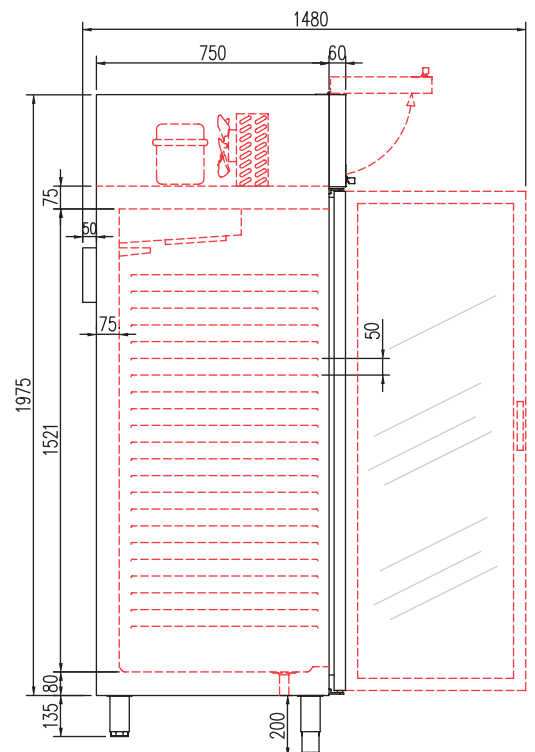
características técnicas y constructivas sujetas a variación sin previo aviso

- Exterior en acero inox AISI-304, excepto el respaldo
- Interior en acero inox AISI-304, con aristas curvas y fondo embutido
- Puertas de apertura reversible, doble cristal, con sistema de cierre automático y burlete magnético (permanece abierta al superar los 90° de apertura)
- Luz interior LED
- Estantes interiores GN2/1 de alambre en acero plastificado, regulables en altura
- Pies en tubo de acero inox ajustables en altura 135 - 200 mm
- Cuadro de mandos desmontables
- Unidad condensadora ventilada
- Evaporador sistema tiro forzado, con recubrimiento epoxi anticorrosión
- Paro ventiladores tiro forzado al abrir la puerta
- Evaporación automática del agua de descarche
- Poliuretano inyectado, densidad 40 Kg/m³, cero efectos ODP y GWP
- Control digital de temperatura, descarches optimizados, alarma por puerta abierta y alta temperatura de condensación. Eficiente gestión del consumo de energía
- Temperatura de trabajo: 32°C ambiente

we reserve the right to change specifications without prior notice

- AISI-304 stainless steel exterior, rear side galvanized panel
- AISI-304 stainless steel interior, stamped bottom and rounded corners
- Doors with self closing system, blocked opening, magnetic gasket and possibility of changing the opening sense
- Key lock as standard
- Inner side of doors by stamped steel
- GN 2/1 shelves made of plasticized steel wire, height adjustable
- AISI -304 adjustable legs, 135 to 200 mm
- Removable control panel
- Fan assisted condenser unit
- Fan assisted evaporator, with epoxi anticorrosion coating
- Evaporator fan stops when door is opened
- Automatic evaporation of defrost water
- 40 Kg/m³ density polyurethane, zero ODP and GWP
- Digital temperature control, optimized defrost, door open and high-temperature condensation alarms. Efficient management of energy consumption
- Operating ambient temperature 32°C

OPCIONES	OPTIONS	€
parrilla adicional GN-2/1	additional grill GN-2/1	52 €
parrilla adicional guías GN-2/1	additional rack guides GN-2/1	28 €
set 4 ruedas	set 4 wheels	93 €
set 6 ruedas	set 6 wheels	139 €
230V 60Hz / 115V 60Hz	230V 60Hz / 115V 60Hz	consultar
cambio R290 por R134a	change R290 for R134a	0 €
cambio R290 por R449A	change R290 for R449A	0 €





CGRE-751-SPF



CGRE-1002-SPF



CGR-50-S	1.929€
CGN-50-S	2.498 €

CGRE-50-S	1.892 €
-----------	---------

mod.	rango range °C	largo length (mm)	alto height (mm)	fondo depth (mm)	estantes shelves GN 1/1	estantes shelves GN 2/1	pares guías slides sets	volumen capacity (L)	voltaje voltage	refrigerante refrigerant	potencia frig. frig. power W	potencia power W	CCE EEC 2015/1094 EN16825	clase climate 2015/1094 EN16825
CGR-50-S	-2°C +8°C	460	2075	665	3	0	3	303	230V-50Hz	R134a*	304	295	E	5 40°C/40%
										R290	271	201	E	5 40°C/40%
CGN-50-S	-20°C -15°C	460	2075	665	3	0	3	303	230V-50Hz	R290	385	432	E	4 30°C/55%
										R449A*	353	452	E	4 30°C/55%

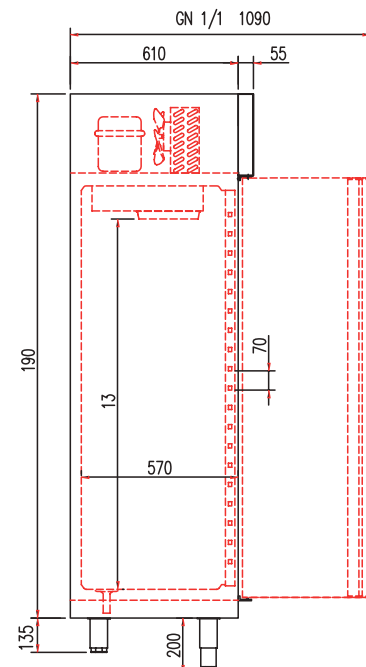
* no disponible mercado UE - not for EU market

características técnicas y constructivas sujetas a variación sin previo aviso

- Exterior en acero inox AISI-304, excepto el respaldo
- Interior en acero inox AISI-304, con aristas curvas y fondo embutido
- Puertas de apertura reversible, con sistema de cierre automático y burlete magnético (permanece abierta al superar los 90° de apertura)
- CGRE doble cristal + LEDS
- Estantes interiores, de alambre en acero plastificado, regulables en altura
- Pies en tubo de acero inox ajustables en altura 135 - 210 mm
- Cuadro de mandos y rejilla ventilación motor, desmontables
- Unidad condensadora ventilada
- Evaporador sistema tiro forzado, con recubrimiento epoxi anticorrosión
- Paro ventiladores tiro forzado al abrir la puerta
- Evaporación automática del agua de descarche
- Aislamiento de poliuretano inyectado, densidad 40 Kg/m³, cero efectos ODP y GWP
- Control digital de temperatura, descarches optimizados, alarma por alta temperatura de condensación. Eficiente gestión del consumo de energía
- Temperatura de trabajo CGR / GSR 40°C ambiente
CGN / GSN / CGRE / GSRE 32°C ambiente

we reserve the right to change specifications whitout prior notice

- AISI-304 stainless steel exterior, rear side galvanized panel
- AISI-304 stainless steel interior, stamped bottom and rounded corners
- Doors with self closing system, blocked opening, magnetic gasket and possibility of changing the opening sense
- Key lock as standard
- ACGRE / CSRV double glazed door + LEDS
- Shelves made of plasticized steel wire, height adjustable
- AISI -304 adjustable legs, 135 to 210 mm
- Control panel and engine ventilation grill, removable
- Fan assisted condenser unit
- Fan assisted evaporator, with epoxi anticorrosion coating
- Evaporator fan stops when door is opened
- Automatic evaporation of defrost water
- 40 Kg/m³ density polyurethane insulation, zero ODP and GWP
- Digital temperature control, optimized defrost, high-temperature condensation alarms. Efficient management of energy consumption
- Operating temperature CGR / GSR 40°C ambient
CGN / GSN / CGRE / GSRE 32°C ambient





CGRE-50-S (GN1/1)
dotación extra
extra trays





A3N-S 2.866 €



A5N-S 3.758 €



A7N-S 4.665 €

mod.	largo length (mm)	alto height (mm)	fondo depth (mm)	aislamiento insulation (mm)	capacidad capacity GN1/1-40 (uds)	capacidad capacity 60X40 (uds)	pares guías slides sets (uds)	volumen capacity (L)	ciclo por sonda probe cycle	ciclo por tiempo time cycle	duración time +65 / +10 (min)	duración time +65 / -18 (min)	voltaje voltage (V)	refrigerante refrigerant	potencia frig. power (W)	potencia power (W)	producción production +65 / +10 (kg)	producción production +65 / -18 (kg)	clase climate
A3N-S	715	520	700	45	3	-	3	42	si yes	si yes	120	270	1N 230V 50Hz	R290	694	1100	10	6,8	5 40°C 40%
														*R452A	690	1140	8,8	5,7	4 30°C 55%
A5N-S	800	900	800	60	5	4	0	85	si yes	si yes	120	270	1N 230V 50Hz	R290	907	990	23	14	5 40°C 40%
														*R452A	1042	1093	19,2	11,7	4 30°C 55%
A7N-S	800	1240	800	60	7	7	0	118	si yes	si yes	120	270	1N 230V 50Hz	R290	1309	1150	30	20	5 40°C 40%
														*R452A	1435	1506	26	17,2	4 30°C 55%

Datos según normativa EN-17032- all data under EN-17032 normative

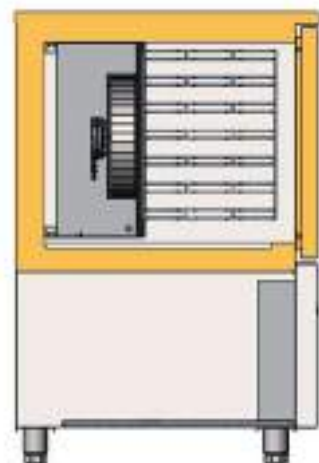
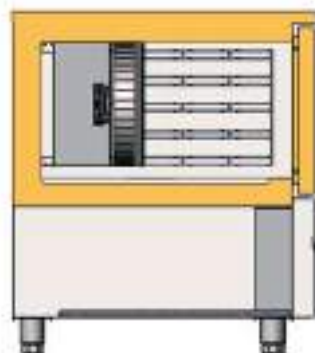
* no disponible mercado UE - not for EU market

Características técnicas y constructivas sujetas a variación sin previo aviso.

We reserve the right to change specifications without prior notice.

- Exterior en acero inox AISI-304, excepto el respaldo
- Interior en acero inox AISI-304
- Puertas con sistema de cierre automático y burlete magnético (permanece abierta al superar los 90° de apertura)
- Encimera de acero inox AISI-304
- A3N-s capacidad GN 1/1 (cubetas no incluidas)
- A5N-S y A7N-S: Capacidad interior combinada GN1/1 y 60x40 (cubetas o bandejas no incluidas)
- Unidad condensadora ventilada
- Evaporador sistema tiro forzado, con recubrimiento epoxi anticorrosión
- Válvula de expansión
- Aislamiento de poliuretano inyectado, densidad 40 Kg/m³
- Panel de control digital con pantalla táctil, IP65
- Gestión avanzada de las funciones para abatidores de temperatura de última generación.
- Sonda de pincho desmontable, incluida
- Gestión de ciclos por tiempo o temperatura
- Ciclos de abatimiento y congelación "hard/soft "
- 4 combinaciones de ciclos estándar de abatimiento
- Programación de ciclo continuo por temperatura o tiempo
- Descarche al inicio de ciclo, optimizado por temperatura
- Gestión de alarmas HACCP directamente en la pantalla del controlador
- Eficiente gestión del consumo de energía

- AISI-304 stainless steel exterior, except the rear side
- Interior in AISI-304 stainless steel
- Doors with automatic closing system and magnetic gasket (stays open when opening over 90°)
- AISI-304 stainless steel top
- A3N-S, GN 1/1 capacity (pans or shelves not included)
- A5N-S and A7N-S: GN1/1 and 60x40 combined inner capacity (pans or shelves not included)
- Ventilated condensing unit
- Forced air evaporator system with anti-corrosion epoxy coating
- Expansion valve
- Injected polyurethane insulation, density 40 Kg/m³
- Digital control panel, IP65
- Advanced management of the functions for the latest generation blast chillers.
- Included detachable core probe
- Management of cycles by time or temperature
- Chilling and freezing cycles "hard / soft"
- 4 blast chilling standard cycle combinations
- Continuous cycle programming by temperature or time
- Defrost at the beginning of the cycle, optimized by temperature
- HACCP alarm management directly on the controller screen
- Efficient management of energy consumption





A7N-S



A5N-S



A3N-S



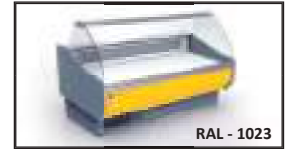
R



C



Colores opcionales decoración frontal, incluidos en precio
Optional colors front decoration, free of charge



RAL - 1023



RAL - 6001



RAL - 7040



RAL - 3003



RAL - 2008



RAL - 1015



RAL - 9005



RAL - 5003



RAL - 3020



RAL - 9003



Vitrinas expositoras refrigeradas, diseñadas para cubrir las necesidades de los **puntos de venta al público**.

Con **3 diferentes medidas de profundidad**, dos tipos de **acristalamiento abatibles frontalmente** para limpieza reposición de género, recto (R) y curvo (C), **10 decoraciones frontales**, **6 longitudes estándar**, planos de exposición optimizado al máximo, con la mejor relación de espacio útil del mercado, son entre otros los argumentos para posicionar la gama **CVED** como **la mejor solución para el sector**.

CVED-8: es la más estrecha del mercado, particularmente concebida para tienda de conveniencia.

CVED-9: por sus características es el modelo más versátil de la gama.

CVED-10: vitrina para carnicería, con el mayor plano de exposición en su categoría, zona de trabajo diáfana y apertura frontal para limpieza y reposición de género.

Refrigerated display cases, designed to meet the retail outlets needs.

*With 3 different depth measurements, two types of **frontally folding glazing** for cleaning, product replacement, straight (R) and curved (C), 10 front decorations, 6 standard lengths, exposure planes optimized to the maximum, with the best space ratio useful in the market are, among others, the principal arguments to position the CVED range as the best solution for the sector.*

CVED-8: it's the narrowest on the market, particularly conceived for small stores.

CVED-9: due to its characteristics, it is the most versatile model in the range.

CVED-10: showcase for butcher shop, with the largest display plane in its category, open-plan work area and front opening for cleaning and product replacement.



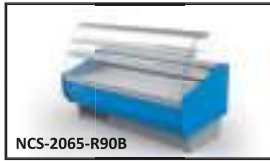
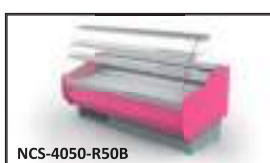
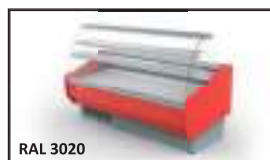
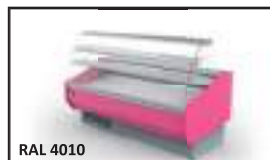
Todos los modelos, están disponibles con reserva frigorífica bajo el plano de exposición

All models are available with a cold reserve under the exhibition plan





Colores opcionales decoración frontal, incluidos en precio
Optional colors front decoration, free of charge



Las vitrinas expositoras para pastelería CVEPD-9, tienen todo para ser un referente por sus prestaciones, características y acabados.

- Doble estante
- Iluminación reforzada
- Plano de exposición en acero inoxidable AISI-304
- Cristal curvo frontal con abatimiento para fácil limpieza
- Decoración, incluye frontal y costados
- 10 colores con acabado lacado
- Tres acabados en simil madera
- 6 longitudes estándar



The CVEPD-9 pastry display cases have everything to be a benchmark for their performance, characteristics and finishes.

- Double shelf
- Reinforced lighting
- Exhibition plan in AISI-304 stainless steel
- Front curved glass with folding for easy cleaning
- Decoration, includes front and sides
- 10 colors with lacquered finish
- Three finishes in simile wood
- 6 standard lengths



Colores decoración FRONTAL simil madera - FRONT DECOR colors wood simil



NOGAL / WALNUT

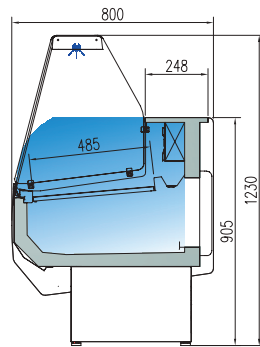


WENGUÉ / WENGUE

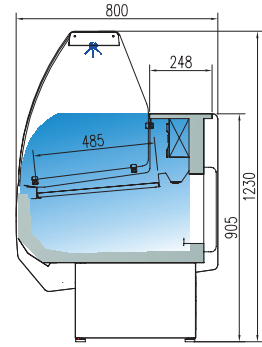


HAYA / BEECH

CVED-8-10-R	1.978 €
CVED-8-13-R	2.100 €
CVED-8-15-R	2.369 €
CVED-8-20-R	2.669 €
CVED-8-25-R	3.080 €
CVED-8-30-R	3.546 €



CVED-8-10-C	2.048 €
CVED-8-13-C	2.122 €
CVED-8-15-C	2.405 €
CVED-8-20-C	2.641 €
CVED-8-25-C	3.147 €
CVED-8-30-C	3.580 €



Modelo Model	Largo Length (mm)	Superficie de exposición Display area (m ²)	Superficie total de exposición (TDA) Total display area		Cámara Storage (m ³)	Puertas Doors (Uds)	Potencia frigorífica Cooling capacity (W)	Consumo Nominal Nominal Power (W)	Refrigerante Coolant
			R	C					
CVED-8-10	1055	0,47	0,48	0,48	0,28	1	493	815	R-290
CVED-8-13	1305	0,59	0,60	0,60	0,37	2	583	898	R-290
CVED-8-15	1525	0,70	0,72	0,71	0,43	2	796	1013	R-290
CVED-8-20	2025	0,94	0,96	0,95	0,57	3	1098	1220	R-290
CVED-8-25	2525	1,19	1,21	1,20	0,72	4	1312	1258	R-290
CVED-8-30	2995	1,41	1,45	1,44	1,12	4	1312	1281	R-290

características técnicas y constructivas sujetas a variación sin previo aviso

- Exterior e interior en chapa de acero prepintada
 - Plano exposición y protección evaporador en chapa acabado epoxi
 - Costados de 40 mm en poliestireno inyectado
 - Encimera de trabajo en acero inox AISI-304
 - Perfilería en aluminio lacado
 - Estante de cristal intermedio, **OPCIONAL**
 - Cristal frontal templado, abatible
 - Iluminación estándar: encimera superior
 - Aislamiento de poliuretano inyectado, densidad 40 Kg/m³, cero efectos ODP y GWP
 - Reserva refrigerada con puertas, hueco 440x270
 - Evaporador **ESTÁTICO**
 - Condensación ventilada
 - Control electrónico de temperatura
 - Termómetro indicador de temperatura plano exposición
 - Descarche automático y evaporación automática de serie
 - Clase climática 4 (30°C 55%) régimen M1
- M1 temperatura producto -1/+5°C UNE-EN ISO 23953-2:2015

we reserve the right to change specifications whitout prior notice

- Exterior and interior in steel sheet prepainted
 - Exposure and evaporator protection in epoxy finish plate
 - Sides polystyrene injected, 40 mm thickness
 - AISI-304 stainless steel worktop
 - Lacquered aluminum profiles
 - Intermediate glass shelf, **OPTIONAL**
 - Tempered and hinged frost glass
 - Lighting Standard on top surface
 - Isolation of polyurethane, density 40 Kg / m³, zero ODP and GWP
 - Refrigerated under storage with doors 440x270
 - **STATIC** evaporator
 - Ventilated condensation
 - Electronic temperature control
 - External thermometer shows the display area temperature
 - Automatic defrost and evaporation system as standard
 - Climate class 4 (30°C 55%) regime M1
- M1 product temperature -1 / +5 ° C UNE-EN ISO 23953-2:2015

ref.	estante cristal glass shelf	plano exposición en acero SS exposure	puertas correderas traseras rear sliding doors
CVED-10	122 €	132 €	118 €
CVED-13	150 €	179 €	173 €
CVED-15	174 €	193 €	201 €
CVED-20	248 €	212 €	252 €
CVED-25	302 €	312 €	335 €
CVED-30	346 €	373 €	397 €

230v 60Hz / 115v 60Hz consultar - consult





Vitrina expositora serie 8 ECO-D con reserva

Serve over counter line 8 ECO-D with cold storage

S-Line



DE SERIE
STANDAR

De serie 4000K, opcional 2700K o ROSA
4000K standard, on demand 2700K or soft red



CVED-8-20-R



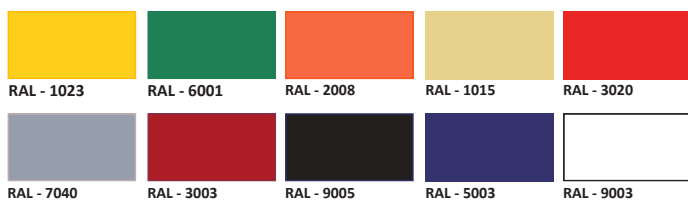
CVED-8-20-C



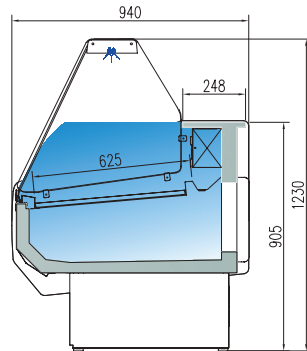
Estante opcional
Shelf on demand



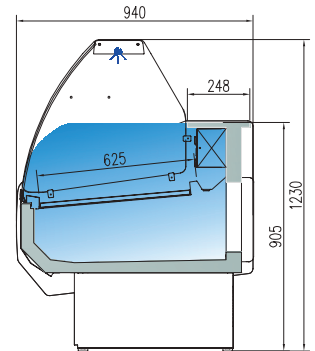
Colores opcionales decoración frontal, incluidos en precio
Optional colors front decoration, free of charge



CVED-9-10-R	2.144 €
CVED-9-13-R	2.381 €
CVED-9-15-R	2.509 €
CVED-9-20-R	2.969 €
CVED-9-25-R	3.501 €
CVED-9-30-R	4.108 €



CVED-9-10-C	1.993 €
CVED-9-13-C	2.220 €
CVED-9-15-C	2.482 €
CVED-9-20-C	2.695 €
CVED-9-25-C	3.208 €
CVED-9-30-C	3.679 €



Modelo Model	Largo Length (mm)	Superficie de exposición Display area (m²)	Superficie total de exposición (TDA) Total display area R C		Cámara Storage (m³)	Puertas Doors (Uds)	Potencia frigorífica Cooling capacity (W)	Consumo Nominal Nominal Power (W)	Refrigerante Coolant
CVED / CVEDS-9-10	1055	0,59	0,62	0,62	0,33	1 / 0	493	821	R-290
CVED / CVEDS-9-13	1305	0,74	0,78	0,78	0,43	2 / 0	583	898	R-290
CVED / CVEDS-9-15	1525	0,87	0,92	0,92	0,49	2 / 0	796	1024	R-290
CVED / CVEDS-9-20	2025	1,17	1,24	1,24	0,67	3 / 0	1098	1234	R-290
CVED / CVEDS-9-25	2525	1,47	1,56	1,56	0,84	4 / 0	1312	1278	R-290
CVED / CVEDS-9-30	2995	1,75	1,86	1,86	1,19	4 / 0	1312	1302	R-290

características técnicas y constructivas sujetas a variación sin previo aviso

we reserve the right to change specifications without prior notice

CVED modelos con reserva, hueco puerta 440x270

CVEDS modelos sin reserva

- Exterior e interior en chapa de acero prepintada
 - Plano exposición y protección evaporador en chapa acabado epoxi
 - Costados de 40 mm en poliestireno inyectado
 - Encimera de trabajo en acero inox AISI-304
 - Perfiles en aluminio lacado
 - Estante de cristal intermedio, **OPCIONAL**
 - Cristal frontal templado, abatible
 - Iluminación estándar: encimera superior
 - Aislamiento de poliuretano inyectado, densidad 40 Kg/m³, cero efectos ODP y GWP
 - Evaporador **ESTÁTICO**
 - Condensación ventilada
 - Control electrónico de temperatura
 - Termómetro indicador de temperatura plano exposición
 - Descarche automático y evaporación automática de serie
 - Clase climática 4 (30°C 55%) régimen M1
- M1 temperatura producto -1/+5°C UNE-EN ISO 23953-2:2015

CVED models with refrigerated doors 440x270

CVEDS models without refrigerated doors

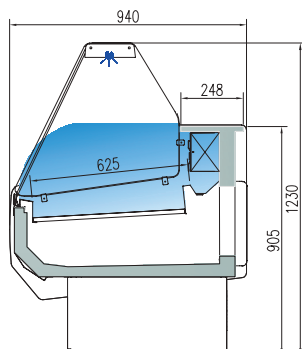
- Exterior and interior in steel sheet prepainted
 - Exposure and evaporator protection in epoxy finish plate
 - Sides polystyrene injected, 40 mm thickness
 - AISI-304 stainless steel worktop
 - Lacquered aluminum profiles
 - Intermediate glass shelf, **OPTIONAL**
 - Tempered and hinged frost glass
 - Lighting Standard on top surface
 - Isolation of polyurethane, density 40 Kg / m³, zero ODP and GWP
 - **STATIC** evaporator
 - Ventilated condensation
 - Electronic temperature control
 - External thermometer shows the display area temperature
 - Automatic defrost and evaporation system as standard
 - Climate class 4 (30°C 55%) regime M1
- M1 product temperature -1 / +5 ° C UNE-EN ISO 23953-2:2015

ref.	estante cristal glass shelf	plano exposición en acero SS exposure	puertas correderas traseras rear sliding doors
CVED-10	122 €	132 €	118 €
CVED-13	150 €	179 €	173 €
CVED-15	174 €	193 €	201 €
CVED-20	248 €	212€	252 €
CVED-25	302 €	312 €	335 €
CVED-30	346 €	373 €	397 €

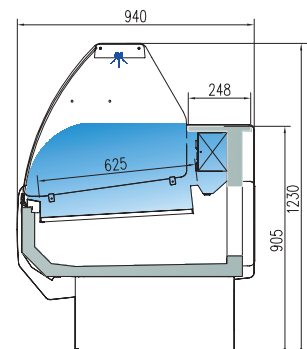
230v 60Hz / 115v 60Hz consultar - consult



CVEDS-9-10-R	2.070 €
CVEDS-9-13-R	2.246 €
CVEDS-9-15-R	2.371 €
CVEDS-9-20-R	2.770 €
CVEDS-9-25-R	3.241 €
CVEDS-9-30-R	3.854 €



CVEDS-9-10-C	2.075 €
CVEDS-9-13-C	2.290 €
CVEDS-9-15-C	2.414 €
CVEDS-9-20-C	2.816 €
CVEDS-9-25-C	3.312 €
CVEDS-9-30-C	3.782 €





Vitrina expositora serie 9, con y sin reserva

Serve over counter line 9, with and without cold storage

S-line



DE SERIE
STANDAR

De serie 4000K, opcional 2700K o ROSA
4000K standard, on demand 2700K or soft red



CVED-9-20-C

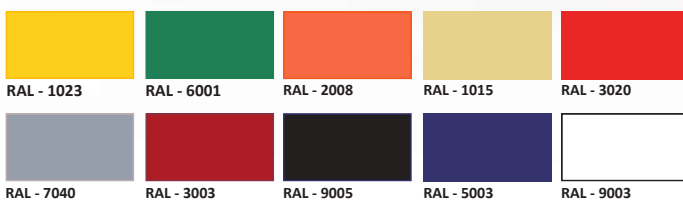


CVED-9-20-C

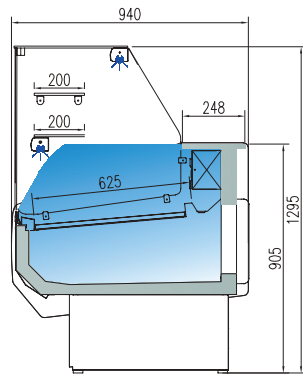
Estante opcional
Shelf on demand



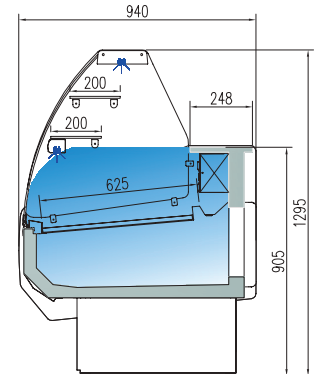
Colores opcionales decoración frontal, incluidos en precio
Optional colors front decoration, free of charge



CVEPD-9-10-RR	2.436 €
CVEPD-9-13-RR	2.945 €
CVEPD-9-15-RR	3.243 €
CVEPD-9-20-RR	3.683 €
CVEPD-9-25-RR	4.414 €
CVEPD-9-30-RR	5.055 €



CVEPD-9-10-C	2.392 €
CVEPD-9-13-C	2.886 €
CVEPD-9-15-C	3.215 €
CVEPD-9-20-C	3.666 €
CVEPD-9-25-C	4.375 €
CVEPD-9-30-C	5.006 €



Modelo Model	Largo Length (mm)	Superficie de exposición Display area (m²)	Superficie total de exposición (TDA) Total display area R C		Cámara Storage (m³)	Puertas Doors (Uds)	Potencia frigorífica Cooling capacity (W)	Consumo Nominal Nominal Power (W)	Refrigerante Coolant
			R	C					
CVEPD-9-10	1055	0,97	0,62	0,75	0,33	1	493	821	R-290
CVEPD-9-13	1305	1,22	0,78	0,94	0,43	2	583	898	R-290
CVEPD-9-15	1525	1,44	0,92	1,12	0,49	2	796	1024	R-290
CVEPD-9-20	2025	1,94	1,24	1,50	0,67	3	1098	1234	R-290
CVEPD-9-25	2525	2,44	1,56	1,89	0,84	4	1312	1278	R-290
CVEPD-9-30	2995	2,91	1,86	2,24	1,19	4	1312	1302	R-290

características técnicas y constructivas sujetas a variación sin previo aviso

- Diseño especial para pastelería, con dos estantes
- Exterior e interior en chapa de acero prepintada
- Plano exposición y protección evaporador en chapa de acero inoxidable
- Costados de 40 mm en poliestireno inyectado
- Encimera de trabajo en acero inox AISI-304
- Perfilería en aluminio lacado
- Dos estante de cristal intermedio, **DE SERIE**
- Cristal frontal templado, abatible
- Iluminación estándar: encimera superior
- Aislamiento de poliuretano inyectado, densidad 40 Kg/m³, cero efectos ODP y GWP
- Reserva refrigerada con puertas, hueco 440x270
- Evaporador estático
- Condensación ventilada
- Control electrónico de temperatura
- Descarche automático y evaporación automática de serie
- Clase climática 4 (30°C 55%) régimen M1

M1 temperatura producto -1/+5°C UNE-EN ISO 23953-2:2015

we reserve the right to change specifications whitout prior notice

- Design focused for bakery, with two shelves
- Exterior and interior in steel sheet prepainted
- Exposure and evaporator protection in stainless steel
- Sides polystyrene injected, 40 mm thickness
- AISI-304 stainless steel worktop
- Lacquered aluminum profiles
- Two intermediate glass shelf, AS STANDARD
- Tempered and hinged frost glass
- Lighting Standard on top surface
- Isolation of polyurethane, density 40 Kg / m³, zero ODP and GWP
- Refrigerated under storage with doors 440x270
- Static evaporator
- Ventilated condensation
- Electronic temperature control
- External thermometer shows the display area temperature
- Automatic defrost and evaporation system as standard
- Climate class 4 (30°C 55%) regime M1

M1 product temperature -1 / +5 °C UNE-EN ISO 23953-2:2015

ref.	puertas correderas traseras rear sliding doors
CVED-10	118 €
CVED-13	173 €
CVED-15	201 €
CVED-20	252 €
CVED-25	335 €
CVED-30	397 €

230v 60Hz / 115v 60Hz consultar - consult





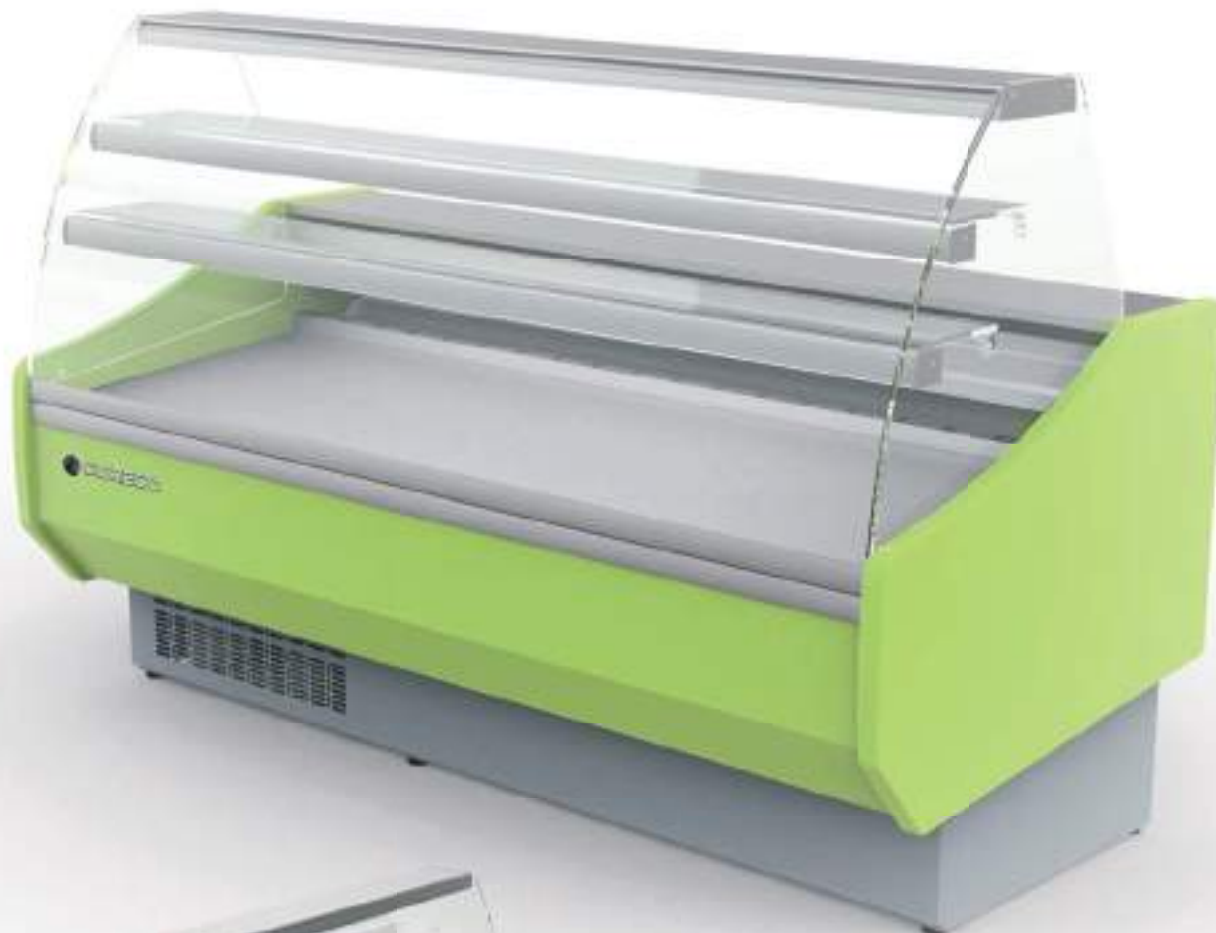
Vitrina expositora serie 9 PASTERÍA, con reserva
Serve over counter line 9 PASTRY, with cold storage

S-line



DE SERIE
 STANDAR

De serie 4000K, opcional 2700K o ROSA
 4000K standard, on demand 2700K or soft red



CVEPD-9-20-C

Colores decoración simil madera - colors wood simil



NOGAL / WALNUT

WENGUÉ / WENGUE

HAYA / BEECH

Colores decoración lacado - lacquered colors



RAL 9003

RAL 9005

RAL 4010

RAL 3020

NCS-1060-G50Y

NCS-0570-Y40R

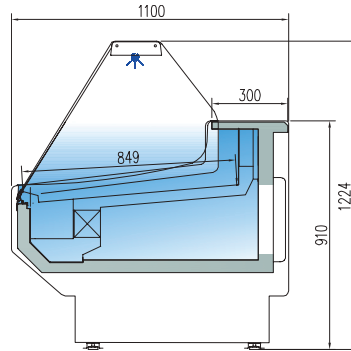
NCS-4050-R50B

NCS-0540-Y10R

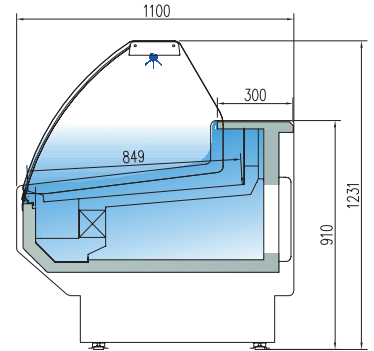
NCS-2065-R90B

NCS-0530-G40Y

CVED-10-10-R-TF	2.653 €
CVED-10-13-R-TF	2.818 €
CVED-10-15-R-TF	3.104 €
CVED-10-20-R-TF	3.678 €
CVED-10-25-R-TF	4.294 €
CVED-10-30-R-TF	5.280 €



CVED-10-10-C-TF	2.631 €
CVED-10-13-C-TF	2.911 €
CVED-10-15-C-TF	3.293 €
CVED-10-20-C-TF	3.688 €
CVED-10-25-C-TF	4.300 €
CVED-10-30-C-TF	5.197 €



Modelo Model	Largo Length (mm)	Superficie de exposición Display area (m²)	Superficie total de exposición (TDA) Total display area		Cámara Storage (m³)	Puertas Doors (Uds)	Potencia frigorífica Cooling capacity (W)	Consumo Nominal Nominal Power (W)	Refrigerante Coolant
			R	C					
CVED / CVEDS-10-10	1055	0,78	0,74	0,75	0,38	1 / 0	493	849	R-290
CVED / CVEDS-10-13	1305	0,98	0,93	0,93	0,5	2 / 0	583	926	R-290
CVED / CVEDS-10-15	1525	1,16	1,10	1,11	0,58	2 / 0	796	1066	R-290
CVED / CVEDS-10-20	2025	1,56	1,49	1,49	0,79	3 / 0	1098	1290	R-290
CVED / CVEDS-10-25	2525	1,97	1,87	1,87	0,99	4 / 0	1312	1334	R-290
CVED / CVEDS-10-30	2995	2,34	2,22	2,22	1,25	4 / 0	1312	1358	R-290

características técnicas y constructivas sujetas a variación sin previo aviso

we reserve the right to change specifications without prior notice

CVED modelos con reserva, hueco puerta 440x270

CVEDS modelos sin reserva

- Exterior e interior en chapa de acero prepintada
- Plano exposición y protección evaporador en chapa acabado epoxi
- Costados de 40 mm en poliestireno inyectado
- Encimera de trabajo en acero inox AISI-304
- Perfilería en aluminio lacado
- Estante de cristal intermedio, **OPCIONAL**
- Cristal frontal templado, abatible
- Iluminación estándar: encimera superior
- Aislamiento de poliuretano inyectado, densidad 40 Kg/m³, cero efectos ODP y GWP
- Evaporador **VENTILADO**
- Condensación ventilada
- Control electrónico de temperatura
- Indicador de temperatura
- Descarche automático y evaporación automática de serie
- Clase climática 4 (30°C 55%) régimen M1

M1 temperatura producto -1/+5°C UNE-EN ISO 23953-2:2015

CVED models with refrigerated doors, 440x270

CVEDS models without refrigerated doors

- Exterior and interior in steel sheet prepainted
- Exposure and evaporator protection in epoxy finish plate
- Sides polystyrene injected, 40 mm thickness
- AISI-304 stainless steel worktop
- Aluminum profiles
- Intermediate glass shelf, **OPTIONAL**
- Tempered and hinged frost glass
- Lighting Standard on top surface
- Isolation of polyurethane, density 40 Kg / m³, zero ODP and GWP
- **VENTILATED** evaporator
- Ventilated condensation
- Electronic temperature control
- External thermometer
- Automatic Defrost with plastic container
- Climate class 4 (30°C 55%) regime M1

M1 product temperature -1 / +5 ° C UNE-EN ISO 23953-2:2015

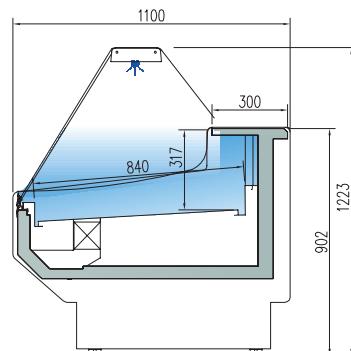
ref.	estante cristal glass shelf	plano exposición en acero SS exposure	puertas correderas traseras rear sliding doors
CVED-10	122 €	132 €	118 €
CVED-13	150 €	179 €	173 €
CVED-15	174 €	193 €	201 €
CVED-20	248 €	212 €	252 €
CVED-25	302 €	312 €	335 €
CVED-30	346 €	373 €	397 €

230v 60Hz / 115v 60Hz consultar - consult

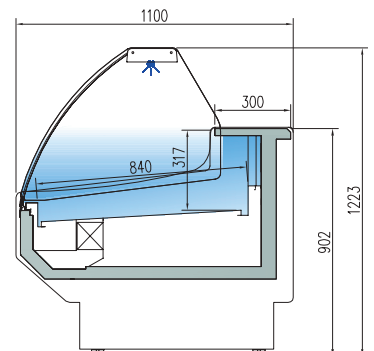
CVED-10



CVEDS-10-10-R-TF	2.591 €
CVEDS-10-13-R-TF	2.853 €
CVEDS-10-15-R-TF	2.981 €
CVEDS-10-20-R-TF	3.581 €
CVEDS-10-25-R-TF	4.083 €
CVEDS-10-30-R-TF	5.094 €



CVEDS-10-10-C-TF	2.728 €
CVEDS-10-13-C-TF	3.057 €
CVEDS-10-15-C-TF	3.114 €
CVEDS-10-20-C-TF	3.692 €
CVEDS-10-25-C-TF	4.280 €
CVEDS-10-30-C-TF	5.196 €





Vitrina expositora serie 10 , con y sin reserva
Serve over counter line 10 , with and without cold storage

S-line



DE SERIE
 STANDAR

De serie 4000K, opcional 2700K o ROSA
 4000K standard, on demand 2700K or soft red



CVED-10-20-R

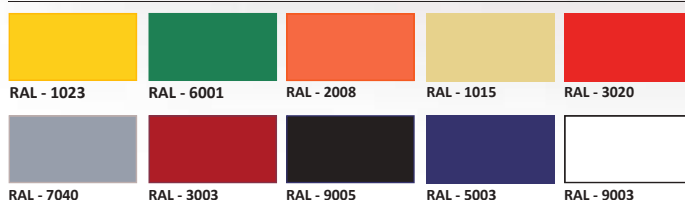


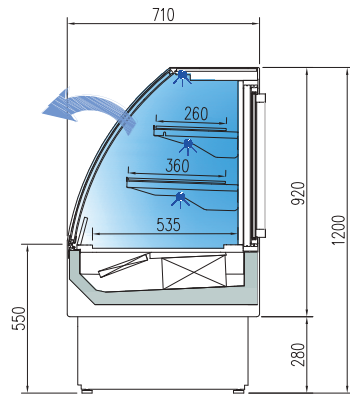
CVED-10-20-C

Cristal frontal abatible
liftable front glass

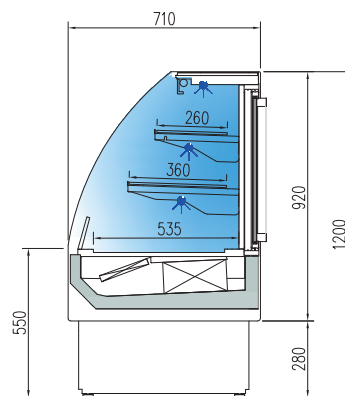


Colores opcionales decoración frontal, incluidos en precio
 Optional colors front decoration, free of charge





VSD-6-9-C	3.575 €
VSD-6-13-C	4.025 €



VSAD-6-9-C	3.789 €
VSAD-6-13-C	4.348 €

Modelo Model	Rango Range	Largo Length (mm)	Área de estantes refri- gerados Refrigerated shelf area (m²)	Superficie total de exposición (TDA) Total display area R	Volume util (m³)	Puertas Doors (Uds)	Potencia frigorífica Cooling capacity (W)	Consumo Nominal Nominal Power (W)	Refrigerante Coolant
VSD-6-9	+2°C +8°C	912	0,94	0,74	179	2	967	1198	R-290
VSD-6-13	+2°C +8°C	1262	1,32	0,93	249	2	967	1736	R-290
VSAD-6-9	+2°C +8°C	912	0,94	1,10	179	2	1214	1704	R-449A
VSAD-6-13	+2°C +8°C	1262	1,32	1,49	249	2	1497	2003	R-449A

Características técnicas y constructivas sujetas a variación sin previo aviso

VSD vitrina cerrada, doble cristal frontal
VSAD vitrina autoservicio

- Exterior fabricado en chapa de acero plastificada, parte inferior color gris RAL 7040
- Costados en cristal doble con serigrafía
- Interior en acero pintado epoxy
- Cristal doble templado: frontal, laterales y puertas
- Perfilería en aluminio anodizado
- Estantes de cristal, con iluminación LED 6500 K, fijos en altura
- Opción LED 3000 K (luz cálida) o ROSA
- Aislamiento de poliuretano inyectado, densidad 40 Kg/m³, cero efectos ODP y GWP
- Evaporador ventilado
- Descarche automático con evaporación automática
- Condensación ventilada
- Control electrónico de temperatura
- Indicador de temperatura
- Clase climática 3 (25°C 60%)

Las vitrinas expositoras VSD y VSAD, se adaptan a las necesidades de puntos de venta al público donde se requiere la exposición asistida al cliente o el autoservicio.

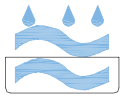
We reserve the right to change specifications without prior notice

VSD double glazed front
VSAD self-service

- External finish in plastic coated steel, base in grey color, RAL 7040
- Double glazed sides with serigraphy
- Epoxy painted internal finish
- Tempered double glazed: front, sides and doors
- Anodised aluminium profiles
- Glass shelves, with 6500 K LED lighting, height not adjustable
- Optional 3000 K LED (soft light) or PINK
- 40 Kg/m³ density polyurethane insulation, zero ODP and GWP
- Ventilated evaporator
- Auto defrost and automatic evaporation
- Ventilated condensation
- Electronic temperature controller
- External thermometer
- Climate class 3 (25°C 60%)

The VSD and VSAD display cabinets are adapted to the needs of points of sale to the public where customer-assisted display or self-service is required.





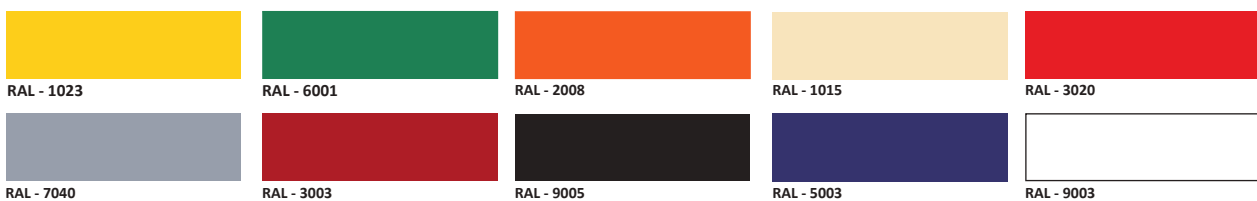
DE SERIE
STANDAR

De serie 4000K, opcional 2700K o ROSA
4000K standard, on demand 2700K or soft red



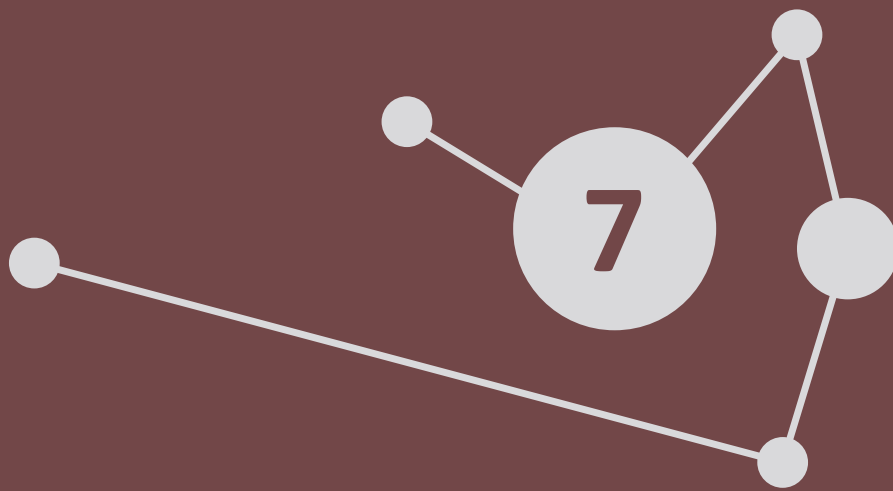
VSD-6-13

Colores opcionales decoración frontal, incluidos en precio
Optional colors front decoration, free of charge





CORECO



GAMA AMERICANA
US RANGE





GAMA AMERICANA US RANGE

US RANGE



BAJO COCINA - UNDER BROILER

Pag. **226-227**

Mesa fría GN 2/1, refrigeración BAJO COCINA
GN 2/1 counter, chiller UNDER BROILER



MESA FRIA - PREPARATION COUNTER

Pag. **228-229**

Mesa fría refrigeración y congelados
Refrigerated counter, chiller and freezer

Pag. **230-231**

Mesa fría puerta de cristal
Glass door refrigerated counter



Pag. **232-237**

Mesa fría preparación
Preparation refrigerated counter



ARMARIOS - CABINETS

Pag. **238-241**

Armario GN 2/1, refrigeración y congelados
GN 2/1 cabinet, chiller and freezer



KBR-47 2.783 €



KBR-65 3.844 €



KBR-83 4.672 €

mod.	rango range	largo length (mm) (inch)	alto height (mm) (inch)	fondo depth (mm) (inch)	estantes shelves GN 1/1	paredes guías slides sets	volumen capacity (L)	voltaje voltage	refrigerante refrigerant	potencia frig. frig. power W	potencia power W	CCE EEC 2015/1094 EN16825	clase climate 2015/1094 EN16825
KBR-47	-2°C +8°C	1210 47 ² / ₃	600 23 ⁵ / ₈	700 27 ¹ / ₂	0	0	169	230V-50Hz	R134a*	304	314	D	5 40°C 40%
									R290	502	250	D	5 40°C 40%
KBR-65	-2°C +8°C	1660 65 ¹ / ₃	600 23 ⁵ / ₈	700 27 ¹ / ₂	0	0	264	230V-50Hz	R134a*	304	314	E	5 40°C 40%
									R290	502	270	D	5 40°C 40%
KBR-83	-2°C +8°C	2110 83 ¹ / ₁₆	600 23 ⁵ / ₈	700 27 ¹ / ₂	0	0	359	230V-50Hz	R134a*	304	314	E	5 40°C 40%
									R290	502	276	D	5 40°C 40%

* no disponible mercado UE - not for EU market

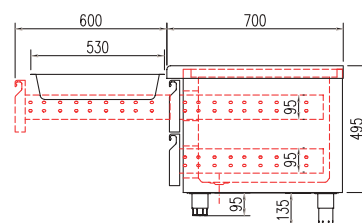
Características técnicas y constructivas sujetas a variación sin previo aviso.

We reserve the right to change specifications without prior notice.

- Exterior en acero inox AISI-304, excepto el respaldo
- Interior en acero inox AISI-304, con aristas curvas y fondo embutido
- Cajoneras refrigeradas inox desmontables sobre guías inox telescópicas, sistema auto-cierre de serie
- Encimera de acero inox AISI-304 con frente curvo (opcional con peto sanitario 100 mm)
- Posibilidad de fabricar encimera especial a medida
- Pies en tubo de acero inox ajustables en altura 95 - 135 mm
- Unidad condensadora ventilada y extraíble
- Evaporador sistema tiro forzado, con recubrimiento epoxi anticorrosión
- Evaporación automática del agua de descarche
- Aislamiento de poliuretano inyectado, densidad 40 Kg/m³, cero GWP y cero efecto ODP
- Control digital de temperatura, descarches optimizados, alarma por alta temperatura de condensación. Eficiente gestión del consumo de energía
- Temperatura de trabajo a 40°C ambiente

- AISI-304 stainless steel exterior, rear side galvanized panel
- AISI-304 stainless steel interior, stamped bottom and rounded corners
- Stainless steel drawers with telescopic stainless steel slides for complete opening, self-closing system as standard
- AISI-304 stainless steel worktop, with rounded front (optional with 100 mm sanitary upstand)
- Worktop can be customized on demand
- AISI -304 adjustable legs, 95 to 135 mm
- Removable and fan assisted condenser unit
- Fan assisted evaporator, with epoxi anticorrosion coating.
- Automatic evaporation of defrost water
- 40 Kg/m³ density polyurethane insulation, zero GWP and zero ODP effect
- Digital temperature control, optimized defrost, high-temperature condensation alarm. Efficient management of energy consumption
- Operating temperature 40°C ambient

OPCIONES	OPTIONS	€
cambio R290 por R134a	change R290 for R134a	0 €
cambio R600a por R134a	change R600a for R134a	0 €
motor lado izquierdo	left side motor	69 €
encimera con peto	worktop with splash-back	0 €
set 4 ruedas	set 4 wheels	93 €
set 6 ruedas	set 6 wheels	139 €
registrador de alarmas HACCP	HACCP alarm recorder	consultar
respaldo inox	SS rear side	consultar
230V 60Hz / 115V 60Hz	230V 60Hz / 115V 60Hz	consultar





Mesa fría GN 2/1, refrigeración BAJO COCINA
GN 2/1 chiller counter UNDER BROILER





SD-27	1.565 €
SDN-27	2.401 €



SD-48	2.082 €
SDN-48	2.931 €



SD-60	2.268 €
SDN-60	3.262 €



SD-72	2.579 €
-------	---------

mod.	rango range		largo length (mm) (inch)	alto height (mm) (inch)	fondo depth (mm) (inch)	estantes shelves uds	volumen capacity (L)	voltaje voltage	refrigerante refrigerant	potencia frig. frig. power W	potencia power W	CCE EEC 2015/1094 EN16825	clase climate 2015/1094 EN16825
SD-27	-2°C	28°F	701 27 ³ / ₅	915 36 ¹ / ₃₂	805 32 ¹ / ₉	2	204	230V-50Hz	R134a*	304	343	-	5 40°C 40%
	+8°C	46°F							R290	502	264	C	5 40°C 40%
SD-48	-2°C	28°F	1228 48 ¹ / ₃	915 36 ¹ / ₃₂	805 32 ¹ / ₉	4	394	230V-50Hz	R134a*	336	286	-	5 40°C 40%
	+8°C	46°F							R290	502	725	C	5 40°C 40%
SD-60	-2°C	28°F	1532 60 ⁵ / ₁₆	915 36 ¹ / ₃₂	805 32 ¹ / ₉	4	500	230V-50Hz	R134a*	485	455	-	5 40°C 40%
	+8°C	46°F							R290	845	929	D	5 40°C 40%
SD-72	-2°C	28°F	1837 72 ¹ / ₃	915 36 ¹ / ₃₂	805 32 ¹ / ₉	6	606	230V-50Hz	R134a*	540	470	-	5 40°C 40%
	+8°C	46°F							R290	845	935	D	5 40°C 40%
SDN-27	-20°C	-4°F	701	915	805	2	204	230V-50Hz	R449A*	452	589	-	5 40°C 40%
	-15°C	+5°F	27 ³ / ₅	36 ¹ / ₃₂	32 ¹ / ₉								
SDN-48	-20°C	-4°F	1228	915	805	4	394	230V-50Hz	R449A*	595	790	-	5 40°C 40%
	-15°C	+5°F											
SDN-60	-20°C	-4°F	1532	915	805	4	500	230V-50Hz	R449A*	595	810	-	5 40°C 40%
	-15°C	+5°F											

* no disponible mercado UE - not for EU market

Características técnicas y constructivas sujetas a variación sin previo aviso.

- Exterior e interior en acero, respaldo en chapa galvanizada
- Puertas de apertura reversible, con sistema de cierre automático y burlete magnético (permanece abierta al superar los 90° de apertura)
- Encimera inox AISI-304
- Estantes interiores de alambre en acero plastificado, regulables en altura
- Ruedas de serie (2 con freno + 2 sin freno)
- Unidad condensadora ventilada
- Evaporador sistema tiro forzado, con recubrimiento epoxi anticorrosión
- Evaporación automática del agua de descarche
- Aislamiento de poliuretano inyectado, densidad 40 Kg/m³, cero GWP y cero efecto ODP
- Control digital de temperatura, descarches optimizados, alarma por alta temperatura de condensación. Eficiente gestión del consumo de energía
- Temperatura de trabajo a 38°C ambiente

We reserve the right to change specifications without prior notice.

- Stainless steel interior and exterior, rear side galvanized panel
- Doors with self closing system, blocked opening, magnetic gasket and possibility of changing the opening sense
- AISI 304 stainless steel worktop
- Shelves made of plasticized steel wire, height adjustable
- Castors as standard (2 with brakes + 2 without)
- Fan assisted condenser unit
- Fan assisted evaporator, with epoxi anticorrosion coating.
- Automatic evaporation of defrost water
- 40 Kg/m³ density polyurethane insulation, zero GWP and zero ODP effect
- Digital temperature control, optimized defrost, high-temperature condensation alarm. Efficient management of energy consumption
- Operating temperature, 38°C ambient



SD-72
con cajoneras opcionales
with optional drawers sets

Puertas con doble bisagra
Double hinged doors



OPCIONES	OPTIONS	€
encimera con peto	worktop with splash-back	consultar
set 4 patas	set 4 legs	0 €
set 6 patas	set 6 legs	0 €
respaldo inox	SS rear side	consultar
tropicalizado 43°C	tropicalized 43 °C	consultar
230V 60Hz / 115V 60Hz	230V 60Hz / 115V 60Hz	consultar
cambio R290 por R134a	change R290 for R134a	0 €
cambio R290 por R449A	change R290 for R449A	0 €
cajonera doble inox, auto-cierre	double SS drawer, self-closing	558 €



SD-27



SD-60



SDV-27 1.819 €



SDV-48 2.503 €



SDV-60 2.764 €



SDV-72 3.242 €

mod.	rango range	largo length (mm) (inch)	alto height (mm) (inch)	fondo depth (mm) (inch)	estantes shelves uds	volumen capacity (L)	voltaje voltage	refrigerante refrigerant	potencia frig. frig. power W	potencia power W	CCE EEC 2015/1094 EN16825	clase climate 2015/1094 EN16825	
SDV-27	-2°C +8°C	28°F 46°F	701 27 ³ / ₅	915 36 ¹ / ₃₂	805 32 ¹ / ₉	2	204	230V-50Hz	R134a*	304	349	-	5 40°C 40%
									R290	502	271	C	5 40°C 40%
SDV-48	-2°C +8°C	28°F 46°F	1228 48 ¹ / ₃	915 36 ¹ / ₃₂	805 32 ¹ / ₉	4	394	230V-50Hz	R134a*	336	298	-	5 40°C 40%
									R290	502	737	C	5 40°C 40%
SDV-60	-2°C +8°C	28°F 46°F	1532 60 ⁵ / ₁₆	915 36 ¹ / ₃₂	805 32 ¹ / ₉	4	500	230V-50Hz	R134a*	485	466	-	5 40°C 40%
									R290	845	941	D	5 40°C 40%
SDV-72	-2°C +8°C	28°F 46°F	1837 72 ¹ / ₃	915 36 ¹ / ₃₂	805 32 ¹ / ₉	6	606	230V-50Hz	R134a*	540	487	-	5 40°C 40%
									R290	845	952	D	5 40°C 40%

* no disponible mercado UE - not for EU market

Características técnicas y constructivas sujetas a variación sin previo aviso.

- Exterior e interior en acero, respaldo en chapa galvanizada
- Puertas de doble cristal, sobre marco de aluminio
- Puertas de apertura reversible, con sistema de cierre automático y burlete magnético (permanece abierta al superar los 90° de apertura)
- Encimera inox AISI-304
- Estantes interiores de alambre en acero plastificado, regulables en altura
- Ruedas de serie (2 con freno + 2 sin freno)
- Unidad condensadora ventilada
- Evaporador sistema tiro forzado, con recubrimiento epoxi anticorrosión
- Evaporación automática del agua de descarche
- Aislamiento de poliuretano inyectado, densidad 40 Kg/m³, cero GWP y cero efecto ODP
- Control digital de temperatura, descarches optimizados, alarma por alta temperatura de condensación. Eficiente gestión del consumo de energía
- Temperatura de trabajo a 32°C ambiente

We reserve the right to change specifications without prior notice.

- Stainless steel interior and exterior, rear side galvanized panel
- Double glazed doors, with aluminium frame
- Doors with self closing system, blocked opening, magnetic gasket and possibility of changing the opening sense
- AISI 304 stainless steel worktop
- Shelves made of plasticized steel wire, height adjustable
- Castors as standard (2 with brakes + 2 without)
- Fan assisted condenser unit
- Fan assisted evaporator, with epoxi anticorrosion coating.
- Automatic evaporation of defrost water
- 40 Kg/m³ density polyurethane insulation, zero GWP and zero ODP effect
- Digital temperature control, optimized defrost, high-temperature condensation alarm. Efficient management of energy consumption
- Operating temperature, 32°C ambient

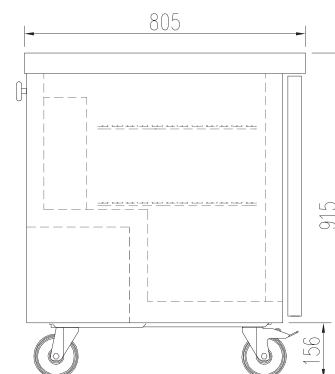


SDV-72



Puertas con doble bisagra
Double hinged doors

OPCIONES	OPTIONS	€
encimera con peto	worktop with splash-back	consultar
set 4 patas	set 4 legs	0 €
set 6 patas	set 6 legs	0 €
registrador de alarmas HACCP	HACCP alarm recorder	consultar
respaldo inox	SS rear side	consultar
tropicalizado 43°C	tropicalized 43 °C	consultar
230V 60Hz / 115V 60Hz	230V 60Hz / 115V 60Hz	consultar
cambio R290 por R134a	change R290 for R134a	0 €





SDV-27



SDV-48



SDT-27-8 1.793 €



SDT-48-12 2.451 €



SDT-60-16 2.732 €



SDT-72-18 3.116 €

Cubetas GN NO incluidas en el precio, ver página 387
GN containers NOT included in price, see page 387

mod.	rango range	largo length (mm) (inch)	fondo depth (mm) (inch)	perfiles GN GN supports	estantes shelves uds	encimera worktop GN1/6-100	volumen capacity (L)	voltaje voltage	refrigerante refrigerant	potencia frig. frig. power W	potencia power W
SDT-27-8	0°C +8°C	701 27 ³ / ₅	805 32 ¹ / ₉	1	2	8	204	230V-50Hz	R134a*	304	343
									R290	502	264
SDT-48-12	0°C +8°C	1228 48 ¹ / ₃	805 32 ¹ / ₉	1	4	12	394	230V-50Hz	R134a*	336	286
									R290	502	725
SDT-60-16	0°C +8°C	1532 60 ⁵ / ₁₆	805 32 ¹ / ₉	1	4	16	500	230V-50Hz	R134a*	485	455
									R290	845	929
SDT-72-18	0°C +8°C	1837 72 ¹ / ₃	805 32 ¹ / ₉	1	6	18	606	230V-50Hz	R134a*	540	470
									R290	845	935

* no disponible mercado UE - not for EU market

Características técnicas y constructivas sujetas a variación sin previo aviso.

- Exterior e interior en acero, respaldo en chapa galvanizada
- Puertas de apertura reversible, con sistema de cierre automático y burlete magnético (permanece abierta al superar los 90° de apertura)
- Encimera inox AISI 304 con tabla de polietileno desmontable, color blanco
- Estantes interiores de alambre en acero plastificado, regulables en altura
- Capacidad cubetas GN en la encimera
- Cubierta inox AISI-304, aislada, abatible sobre alojamiento cubetas
- Estantes interiores de alambre en acero plastificado, regulables en altura
- Ruedas de serie (2 con freno + 2 sin freno)
- Unidad condensadora ventilada
- Evaporador sistema tiro forzado, con recubrimiento epoxi anticorrosión
- Evaporación automática del agua de descarche
- Aislamiento de poliuretano inyectado, densidad 40 Kg/m³, cero GWP y cero efecto ODP
- Control digital de temperatura, descarches optimizados, alarma por alta temperatura de condensación. Eficiente gestión del consumo de energía
- Temperatura de trabajo 0°C +8°C a 38°C ambiente

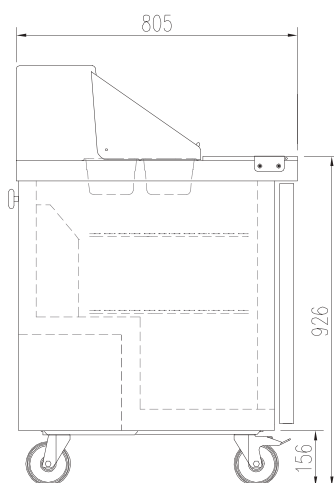
We reserve the right to change specifications without prior notice.

- Stainless steel interior and exterior, rear side galvanized panel
- Doors with self closing system, blocked opening, magnetic gasket and possibility of changing the opening sense
- AISI-304 stainless steel worktop, with detachable white polyethylene table
- Shelves made of plasticized steel wire, height adjustable
- GN capacity in the worktop
- AISI 304 stainless steel lid, isolated and hinged
- Shelves made of plasticized steel wire, height adjustable
- Castors as standard (2 with brakes + 2 without)
- Fan assisted condenser unit
- Fan assisted evaporator, with epoxi anticorrosion coating.
- Automatic evaporation of defrost water
- 40 Kg/m³ density polyurethane insulation, zero GWP and zero ODP effect
- Digital temperature control, optimized defrost, high-temperature condensation alarm. Efficient management of energy consumption
- Operating temperature 0°C +8°C, 38°C ambient



SDT-72-18
con cajonera opcional
with optional drawer set

Puertas con doble bisagra y burlete desmontable
Double hinged doors and detachable gasket



OPCIONES	OPTIONS	€
encimera con peto	worktop with splash-back	consultar
set 4 patas	set 4 legs	0 €
set 6 patas	set 6 legs	0 €
registrador de alarmas HACCP	HACCP alarm recorder	consultar
respaldo inox	SS rear side	consultar
tropicalizado 43°C	tropicalized 43 °C	consultar
230V 60Hz / 115V 60Hz	230V 60Hz / 115V 60Hz	consultar
cambio R290 por R134a	change R290 for R134a	0 €
cajonera doble inox, auto-cierre	double SS drawer, self-closing	558 €



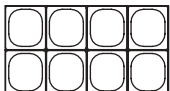
SDT-27-8



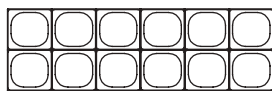
SDT-60-16

Capacidad - GN 1/6-100 - Capacity

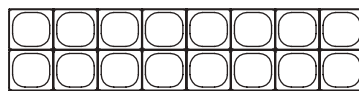
SDT-27-8



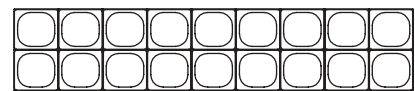
SDT-48-12



SDT-60-16



SDT-72-18





SDTP-27-12 1.959 €



SDTP-48-18 2.561 €



SDTP-60-24 2.822 €



SDTP-72-27 3.229 €

Cubetas GN NO incluidas en el precio, ver página 387
GN containers NOT included in price, see page 387

mod.	rango range	largo length (mm) (inch)	fondo depth (mm) (inch)	perfiles GN GN supports	estantes shelves uds	encimera worktop GN1/6-100	volumen capacity (L)	voltaje voltage	refrigerante refrigerant	potencia frig. frig. power W	potencia power W	
SDTP-27-12	0°C +8°C	32°F 46°F	701 27 ³ / ₅	805 32 ¹ / ₉	2	2	12	204	230V-50Hz	R134a*	304	343
										R290	502	264
SDTP-48-18	0°C +8°C	32°F 46°F	1228 48 ¹ / ₃	805 32 ¹ / ₉	2	4	18	394	230V-50Hz	R134a*	336	286
										R290	502	725
SDTP-60-24	0°C +8°C	32°F 46°F	1532 60 ⁵ / ₁₆	805 32 ¹ / ₉	2	4	24	500	230V-50Hz	R134a*	485	455
										R290	845	929
SDTP-72-27	0°C +8°C	32°F 46°F	1837 72 ¹ / ₃	805 32 ¹ / ₉	2	6	27	606	230V-50Hz	R134a*	540	470
										R290	845	935

* no disponible mercado UE - not for EU market

Características técnicas y constructivas sujetas a variación sin previo aviso.

- Exterior e interior en acero, respaldo en chapa galvanizada
- Puertas de apertura reversible, con sistema de cierre automático y burlete magnético (permanece abierta al superar los 90° de apertura)
- Encimera inox AISI 304 con tabla de polietileno desmontable, color blanco
- Estantes interiores de alambre en acero plastificado, regulables en altura
- Capacidad cubetas GN en la encimera
- Cubierta inox AISI-304, aislada, abatible sobre alojamiento cubetas
- Estantes interiores de alambre en acero plastificado, regulables en altura
- Ruedas de serie (2 con freno + 2 sin freno)
- Unidad condensadora ventilada
- Evaporador sistema tiro forzado, con recubrimiento epoxi anticorrosión
- Evaporación automática del agua de descarche
- Aislamiento de poliuretano inyectado, densidad 40 Kg/m³, cero GWP y cero efecto ODP
- Control digital de temperatura, descarches optimizados, alarma por alta temperatura de condensación. Eficiente gestión del consumo de energía
- Temperatura de trabajo 0°C +8°C a 38°C ambiente

We reserve the right to change specifications without prior notice.

- Stainless steel interior and exterior, rear side galvanized panel
- Doors with self closing system, blocked opening, magnetic gasket and possibility of changing the opening sense
- AISI-304 stainless steel worktop, with detachable white polyethylene table
- Shelves made of plasticized steel wire, height adjustable
- GN capacity in the worktop
- AISI 304 stainless steel lid, isolated and hinged
- Shelves made of plasticized steel wire, height adjustable
- Castors as standard (2 with brakes + 2 without)
- Fan assisted condenser unit
- Fan assisted evaporator, with epoxi anticorrosion coating.
- Automatic evaporation of defrost water
- 40 Kg/m³ density polyurethane insulation, zero GWP and zero ODP effect
- Digital temperature control, optimized defrost, high-temperature condensation alarm. Efficient management of energy consumption
- Operating temperature 0°C +8°C, 38°C ambient

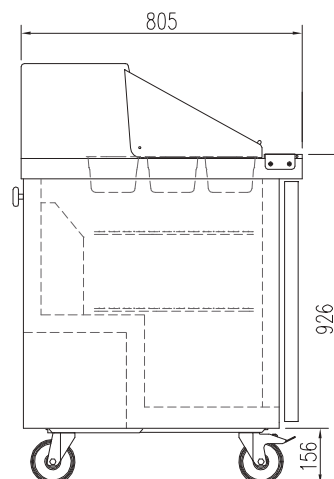


SDTP-72-27
con cajonera opcional
with optional drawer set



Puertas con doble bisagra
Double hinged doors

OPCIONES	OPTIONS	€
encimera con peto	worktop with splash-back	consultar
set 4 patas	set 4 legs	0 €
set 6 patas	set 6 legs	0 €
registrador de alarmas HACCP	HACCP alarm recorder	consultar
respaldo inox	SS rear side	consultar
tropicalizado 43°C	tropicalized 43 °C	consultar
230V 60Hz / 115V 60Hz	230V 60Hz / 115V 60Hz	consultar
cambio R290 por R134a	change R290 for R134a	0 €
cajonera doble inox, auto-cierre	double SS drawer, self-closing	558 €





Mesa fría preparación gran capacidad
Plus capacity preparation refrigerated counter



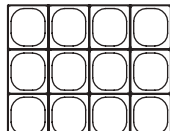
SDTP-27-12



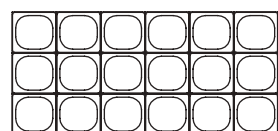
SDTP-60-24

Capacidad - GN 1/6-100 - Capacity

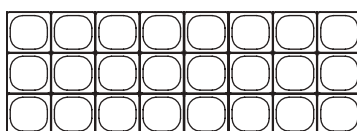
SDTP-27-12



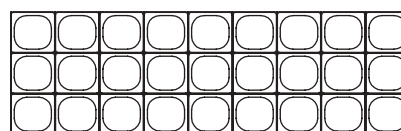
SDTP-48-18



SDTP-60-24



SDTP-72-27





SDTP-27-9-LGL 2.930 €



SDTP-48-18-LGL 3.591 €

Cubetas GN NO incluidas en el precio, ver página 387
GN containers NOT included in price, see page 387

mod.	rango range	largo length (mm) (inch)	fondo depth (mm) (inch)	perfiles GN GN supports	estantes shelves uds	encimera worktop GN1/6-100	volumen capacity (L)	voltaje voltage	refrigerante refrigerant	potencia frig. frig. power W	potencia power W
SDTP-27-9-LGL	0°C +8°C	701 273/5	830 322/3	2	2	9	204	230V-50Hz	R134a*	304	296
									R290	502	275
SDTP-48-18-LGL	0°C +8°C	1228 481/3	830 322/3	2	4	18	394	230V-50Hz	R134a*	336	353
									R290	502	375

* no disponible mercado UE - not for EU market

Características técnicas y constructivas sujetas a variación sin previo aviso.

- Exterior en acero, incluido el respaldo
- Interior en acero, con aristas curvas y fondo embutido
- Puertas de apertura reversible, con sistema de cierre automático y burlete magnético (permanece abierta al superar los 90° de apertura)
- Encimera inox con capacidad cubetas GN (ver detalle)
 - Tabla de corte en polietileno
 - Perfiles divisorios fijos (desmontable para limpieza) para apoyo de las cubetas
 - Robusta estructura elevable, con doble cristal para mantener la temperatura del área de cubetas
 - Máxima visibilidad del producto, LED 6500 K
 - Opción LED 3000 K (luz cálida) o Rosa al mismo precio
 - Sellado del perímetro de la cubierta por burletes
- Sistema de pistones y amortiguadores para compensar el peso
- Estantes interiores de alambre en acero plastificado, regulables en altura
- Ruedas de serie (2 con freno + 2 sin freno)
- Unidad condensadora ventilada
- Evaporador sistema tiro forzado, con recubrimiento epoxi anticorrosión
- Evaporación automática del agua de descarche
- Aislamiento de poliuretano inyectado, densidad 40 Kg/m³, cero efectos ODP y GWP
- Control digital de temperatura, descarches optimizados, alarma por alta temperatura de condensación. Eficiente gestión del consumo de energía
- Temperatura de trabajo a 32°C ambiente

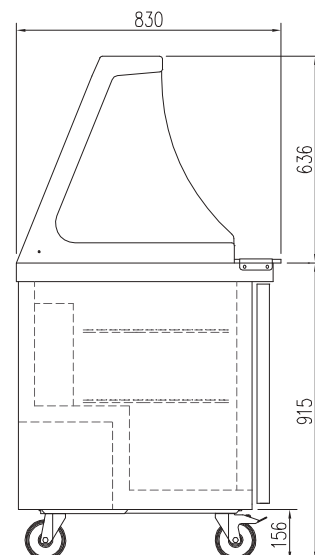
We reserve the right to change specifications without prior notice.

- Stainless steel exterior, rear side included
- Stainless steel interior, stamped bottom and rounded corners
- Doors with self closing system, blocked opening, magnetic gasket and possibility of changing the opening sense
- AISI-304 worktop, capacity for GN containers (see detail)
 - Polyethylene cutting table
 - Fixed pan dividers (detachable for cleaning)
 - Heavy-duty double liftable glass lid to keep temperature in the GN pans
 - Maximum product visibility by 6500 K LED
 - Optional 300 K LED (soft light) or Pink, same price
 - Perimetral gasket around the lid structure
- Piston system to help the opening /closing of the structure
- Shelves made of plasticized steel wire, height adjustable
- Castors as standard (2 with brakes + 2 without)
- Removable and fan assisted condenser unit
- Fan assisted evaporator, with epoxi anticorrosion coating.
- Automatic evaporation of defrost water
- 40 Kg/m³ density polyurethane insulation, zero ODP and GWP
- Digital temperature control, optimized defrost, high-temperature condensation alarm. Efficient management of energy consumption
- Operating temperature 32°C ambient



SDTP-48-18-LGL
con cajonera opcional
with optional drawer set

Puertas con doble bisagra
y burlete desmontable
Double hinged doors and
detachable gasket



OPCIONES	OPTIONS	€
set 4 ruedas	set 4 wheels	93 €
230V 60Hz / 115V 60Hz	230V 60Hz / 115V 60Hz	consultar
cambio R290 por R134a	change R290 for R134a	0 €
cajonera doble inox, auto-cierre	double SS drawer, self-closing	558 €



Mesa preparación con TAPA DE CRISTAL, ELEVABLE
Preparation counter with FLAT GLASS LID



SDTP-48-18-LGL



SDTP-48-18 -LGL



UPR-27	2.373 €	UPR-27-2	2.546 €	UPR-55	3.172 €	UPR-55-4	3.570 €	UPR-82	4.149 €
UPL-27	2.836 €	UPL-27-2	3.045 €	UPL-55	3.734 €	UPL-55-4	4.419 €	UPL-82	4.952 €

mod.	rango range	largo length (mm) (inch)	alto height (mm) (inch)	fondo depth (mm) (inch)	estantes shelves uds	volumen capacity (L)	voltaje voltage	refrigerante refrigerant	potencia frig. frig. power W	potencia power W	CCE EEC 2015/1094 EN16825	clase climate 2015/1094 EN16825
UPR-27	-2°C +8°C	660 26	2145 847/16	845 331/4	3	645	230V-50Hz	R134a*	245	253	-	5 40°C 40%
								R290	502	243	C	5 40°C 40%
UPR-55	-2°C +8°C	1350 561/16	2145 847/16	845 331/4	6+3	1404	230V-50Hz	R134a*	485	442	-	5 40°C 40%
								R290	845	373	D	5 40°C 40%
UPR-82	-2°C +8°C	2035 801/8	2145 847/16	845 331/4	9+6	2197	230V-50Hz	R290	1702	897	D	5 40°C 40%
								R449A*	1215	894	-	5 40°C 40%
UPL-27	-20°C -15°C	660 26	2145 847/16	845 331/4	3	645	230V-50Hz	R290	606	553	E	5 40°C 40%
								R449A*	452	620	-	4 30°C 55%
UPL-55	-20°C -15°C	1350 561/16	2145 847/16	845 331/4	6+3	1404	230V-50Hz	R290	907	952	E	4 30°C 55%
								R449A*	1042	990	-	4 30°C 55%
UPL-82	-20°C -15°C	2035 801/8	2145 847/16	845 331/4	9+6	2197	230V-50Hz	R290	1814	1680	E	4 30°C 55%
								R449A*	1630	194	-	4 30°C 55%

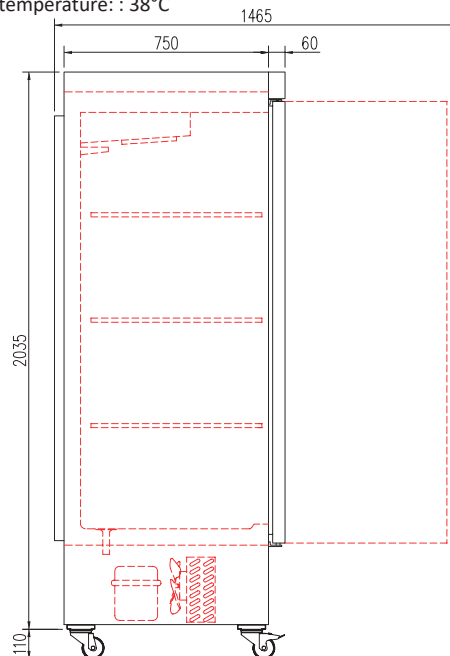
* no disponible mercado UE - not for EU market

Características técnicas y constructivas sujetas a variación sin previo aviso.

We reserve the right to change specifications without prior notice.

- Exterior en acero excepto el respaldo
- Interior en acero, con aristas curvas y fondo embutido
- Puertas de apertura reversible, con sistema de cierre automático y burlete magnético (permanece abierta al superar los 90° de apertura)
- Contrapuerta inox embutida
- Luz interior LED
- Estantes interiores de alambre en acero plastificado, regulables en altura
- Ruedas de serie (2 con freno + 2 sin freno)
- Cuadro de mandos y rejilla ventilación motor, desmontables
- Unidad condensadora ventilada
- Evaporador sistema tiro forzado, con recubrimiento epoxi anticorrosión
- Paro ventiladores tiro forzado al abrir la puerta
- Evaporación automática del agua de descarche
- Aislamiento de poliuretano inyectado, densidad 40 Kg/m³, cero efectos ODP y GWP
- Control digital de temperatura, descarches optimizados, alarma por alta temperatura de condensación. Eficiente gestión del consumo de energía
- Temperatura de trabajo : 38°C

- Stainless steel exterior, rear side galvanized panel
- Stainless steel interior, stamped bottom and rounded corners
- Doors with self closing system, blocked opening, magnetic gasket and possibility of changing the opening sense
- Inner side of doors by stamped steel
- LED lighting
- Shelves made of plasticized steel wire, height adjustable
- Castors as standard (2 with brakes + 2 without)
- Control panel and engine ventilation grill, removable
- Fan assisted condenser unit
- Fan assisted evaporator, with epoxi anticorrosion coating
- Evaporator fan stops when door is opened
- Automatic evaporation of defrost water
- 40 Kg/m³ density polyurethane insulation, zero ODP and GWP
- Digital temperature control, optimized defrost, high-temperature condensation alarm. Efficient management of energy consumption
- Operating temperature: : 38°C



OPCIONES	OPTIONS	€
parrilla adicional	additional grill	82 €
cerradura puerta inox superior	upper SS door lock	23 €
barras carniceras	meat bars	128 €
set 4 patas	set 4 legs	0 €
set 6 patas	set 6 legs	0 €
registrador de alarmas HACCP	HACCP alarm recorder	consultar
respaldo inox	SS rear side	consultar
tropicalizado 43°C	tropicalized 43 °C	consultar
230V 60Hz / 115V 60Hz	230V 60Hz / 115V 60Hz	consultar
cambio R290 por R134a	change R290 for R134a	0 €
cambio R290 por R449A	change R290 for R449A	0 €



UPR-55



UPR-27



UPR-55



UPR-27G	2.714 €
UPL-27G	3.754 €

UPR-55G	4.028 €
UPL-55G	5.186 €

UPR-82G	5.480 €
UPL-82G	6.890 €

mod.	rango range	largo length (mm) (inch)	alto height (mm) (inch)	fondo depth (mm) (inch)	estantes shelves GN 2/1	volumen capacity (L)	voltaje voltage	refrigerante refrigerant	potencia frig. frig. power W	potencia power W	CCE EEC 2015/1094 EN16825	clase climate 2015/1094 EN16825	
UPR-27G	-2°C +8°C	28°F 46°F	660 26	2145 847/16	845 331/4	4	645	230V-50Hz	R134a*	245	264	-	4 30°C 55%
									R290	502	260	C	5 40°C 40%
UPR-55G	-2°C +8°C	28°F 46°F	1350 56 1/16	2145 847/16	845 331/4	8+4	1404	230V-50Hz	R452*	452	627	-	4 30°C 55%
									R290	606	560	D	4 30°C 55%
UPR-82G	-2°C +8°C	28°F 46°F	2035 80 1/8	2145 847/16	845 331/4	12+8	2197	230V-50Hz	R134a*	485	461	-	4 30°C 55%
									R290	845	396	E	4 30°C 55%
UPL-27G	-20°C -15°C	-4°F +5°F	660 26	2145 847/16	845 331/4	4	645	230V-50Hz	R449A*	1042	1010	-	4 30°C 55%
									R290	907	902	E	4 30°C 55%
UPL-55G	-20°C -15°C	-4°F +5°F	1350 56 1/16	2145 847/16	845 331/4	8+4	1404	230V-50Hz	R290	1702	943	E	4 30°C 55%
									R449A*	1215	932	-	4 30°C 55%
UPL-82G	-20°C -15°C	-4°F +5°F	2035 80 1/8	2145 847/16	845 331/4	12+8	2197	230V-50Hz	R290	1814	1726	E	3 25°C 60%
									R449A*	1630	1640	-	4 30°C 55%

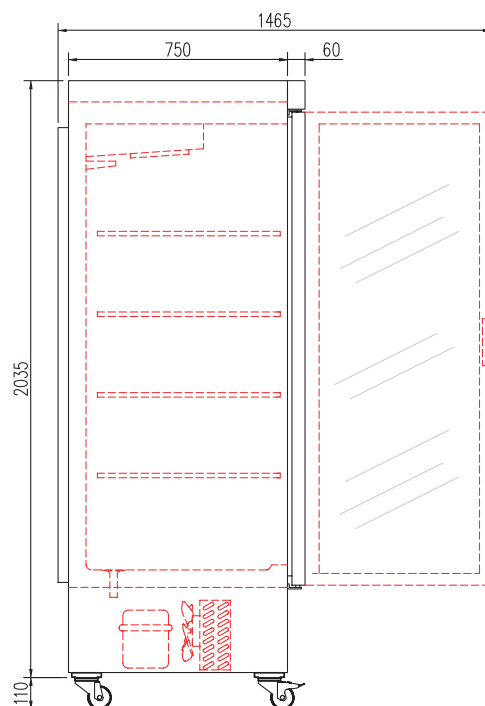
* no disponible mercado UE - not for EU market

Características técnicas y constructivas sujetas a variación sin previo aviso.

- Exterior en acero excepto el respaldo
- Interior en acero, con aristas curvas y fondo embutido
- Puertas de apertura reversible, con sistema de cierre automático y burlete magnético (permanece abierta al superar los 90° de apertura)
- Doble cristal
- Luz interior LED
- Estantes interiores de alambre en acero plastificado, regulables en altura
- Ruedas de serie (2 con freno + 2 sin freno)
- Cuadro de mandos y rejilla ventilación motor, desmontables
- Unidad condensadora ventilada
- Evaporador sistema tiro forzado, con recubrimiento epoxi anticorrosión
- Paro ventiladores tiro forzado al abrir la puerta
- Evaporación automática del agua de descarche
- Aislamiento de poliuretano inyectado, densidad 40 Kg/m³, cero efectos ODP y GWP
- Control digital de temperatura, descarches optimizados, alarma por alta temperatura de condensación. Eficiente gestión del consumo de energía
- Temperatura de trabajo : 32°C

We reserve the right to change specifications without prior notice.

- Stainless steel exterior, rear side galvanized panel
- Stainless steel interior, stamped bottom and rounded corners
- Doors with self closing system, blocked opening, magnetic gasket and possibility of changing the opening sense
- Double glazed door
- LED lighting
- Shelves made of plasticized steel wire, height adjustable
- Castors as standard (2 with brakes + 2 without)
- Control panel and engine ventilation grill, removable
- Fan assisted condenser unit
- Fan assisted evaporator, with epoxi anticorrosion coating
- Evaporator fan stops when door is opened
- Automatic evaporation of defrost water
- 40 Kg/m³ density polyurethane insulation, zero ODP and GWP
- Digital temperature control, optimized defrost, high-temperature condensation alarm. Efficient management of energy consumption
- Operating temperature: : 32°C



OPCIONES	OPTIONS	€
parrilla adicional	additional grill	82 €
cerradura puerta cristal	glass door lock	58 €
barras carniceras	meat bars	128 €
set 4 patas	set 4 legs	0 €
set 6 patas	set 6 legs	0 €
registrador de alarmas HACCP	HACCP alarm recorder	consultar
respaldo inox	SS rear side	consultar
tropicalizado 43°C	tropicalized 43 °C	consultar
230V 60Hz / 115V 60Hz	230V 60Hz / 115V 60Hz	consultar
cambio R290 por R134a	change R290 for R134a	0 €
cambio R290 por R449A	change R290 for R449A	0 €



Armario unidad condensadora abajo, refrigeración y congelados
Bottom mounted condensing unit cabinet, chiller and freezer



UPR-82G



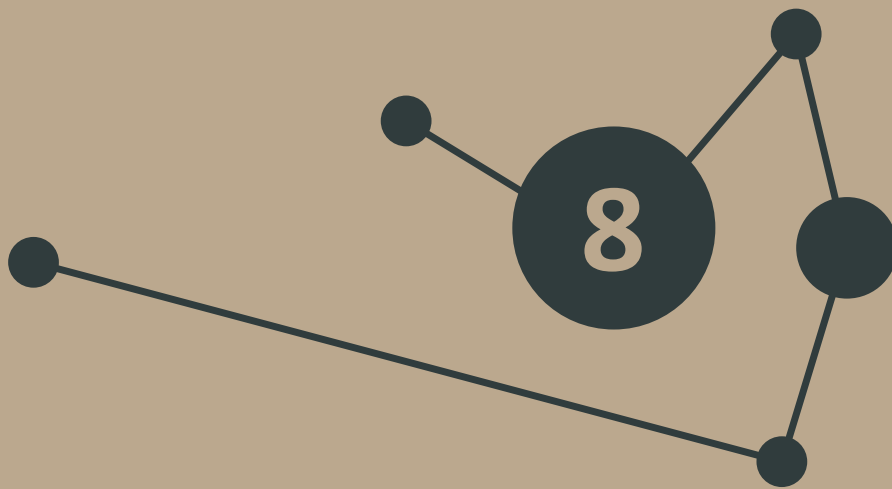
UPR-55G



UPR-27G



CORECO



VITRINAS EXPOSITORAS
SERVE OVER COUNTER





VITRINAS EXPOSITORAS SERVE OVER COUNTER



Pag. 246-247

MAMPARAS y SEPARADORES para vitrinas modulares
Modular serve over counter DOMES & SEPARATORS

Pag. 248-249

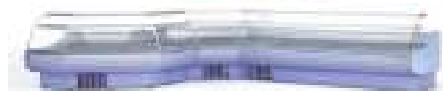
Gama de colores y acabados
Colour range and finishing



serie 8 series

Pag. 250-251

Vitrina serie 8
Serve over counter line 8 with cold storage



serie 9 series

Pag. 252-257

Vitrina serie 9
Serve over counter line 9

Pag. 258-261

Vitrina serie 9 PASTELERÍA
Serve over counter line 9 PASTRY

Pag. 262-267

Vitrina serie 9 DELICATESSEN-FLAVOUR
Serve over counter line 9 DELICATESSEN-FLAVOUR

Pag. 268-269

Vitrina serie 9 SELECTA
Serve over counter line 9 SELECTA

Pag. 270-271

Vitrina serie 9 SELECTA PASTELERÍA
Serve over counter line 9 PASTRY SELECTA

Pag. 272-273

Vitrina serie 9 AUTOSERVICIO
Serve over counter line 9 SELF SERVICE

Pag. 274-275

Vitrina serie 9, alojamientos cubetas GN
Serve over counter line 9, GN containers fits

Pag. 276-277

Vitrina especial pescado serie 9
Fish serve over counter line 9



serie 10 series

Pag. 278-283

Vitrina serie 10
Serve over counter line 10

Pag. 284-287

Vitrina serie 10 elevable
Serve over counter line 10 liftable glass

Pag. 288-289

Vitrina modular serie 10 DELICATESSEN con reserva
Serve over counter line 10 DELICATESSEN with cold storage

Pag. 290-297

Vitrina expositora CVEG / CVEPC 10
CVEG / CVEPC 10 serve over counter



serie 12 series

Pag. 298-301

Vitrina serie 12 cristal elevable
Serve over counter line 12 liftable glass

CARACTERISTICAS GENERALES GENERAL FEATURES



- Exterior e interior en chapa de acero plastificada
- Plano exposición y encimera en acero inox AISI-304
- Costados de 40 mm en ABS inyectado
- Perfilería en aluminio anodizado
- Paragolpes en la parte delantera
- Cristal templado
- Iluminación estándar por LED 4000K
- Aislamiento de poliuretano inyectado 40 Kg/m³, cero efectos ODP y GWP
- Evaporador estático o ventilado, con tratamiento EPOXY anti-corrosión
- Evaporación automática de serie
- Control electrónico de temperatura
- Indicador de temperatura
- Descarce automático
- Clase climática 4 (30°C 55%) régimen M1
- M1 temperatura producto -1/+5°C UNE-EN ISO 23953-2:2015

- Interior and exterior finish in plastic coated steel
- Display area and counter in stainless steel AISI-304
- 40 mm sides in injected ABS,
- Anodised aluminium profiles
- Front rubber bumper
- Tempered glass
- Standard 4000K LED lighting:
- 40 Kg/m³ polyurethane insulation, zero ODP and GWP
- Static or ventilated evaporator, with anticorrosion EPOXY treated
- Automatic evaporation
- Electronic temperature controller
- External thermometer
- Auto defrost
- Climate class 4 (30°C 55%) regime M1
- M1 product temperature -1/+5°C UNE-EN ISO 23953-2:2015

Costados 40 mm
40 mm sides



Iluminación LED 4000K
LED 4000K lighting



tratamiento anticorrosión
anticorrosion treated



cristal frontal abatible
liftable front glass



Con o sin reserva refrigerada
With or without cold storage



panel control con enchufe 500W
panel control with 500W switch

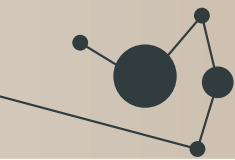


Paragolpes
Rubber bumper



evaporación automática
automatic evaporation





VERSIONES Y OPCIONES OPTIONS AND VERSIONS

R cristal recto
R straight front glass



RR cristal doble recto
RR double straight glass



C cristal curvo
C curved glass



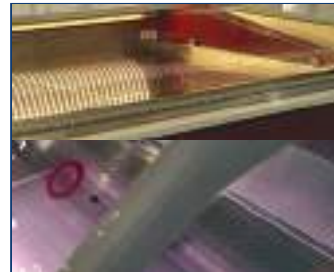
CC cristal doble curvo
CC double curved glass



MC cristal media curva
MC medium curved glass



3000 K & Fresh red LEDs



cierre cortina
night blind



cierre plexi
plexi doors



Plano exposición con escalón
Stepped display area



módulos encastrables
dropin sets



separadores interiores
internal dividers



Hidrocaburo opcional, consultar
Hydrocarbon on demand, consult



Decoración frontal
Front decor



Decoración total
Total decor



voltaje y frecuencia
voltage and frequency





La situación actual precisa de medidas de protección en los comercios, donde no sea siempre posible mantener la distancia de seguridad recomendada por la OMS.

Para estos casos, ponemos a su disposición diferentes soluciones para incorporar a nuestra gama de vitrinas y mostradores estándar.

The current situation, requires particular protection measures in shops, where it is not always possible to maintain the safety distance recommended by the WHO.

For that, we are offering you different solutions to incorporate to our standard range of showcases and counters also.



Vitrinas con cúpula tipo RR:

El kit FVRS consta de cristal superior, frontal sobredimensionado en altura (350 mm), fijaciones y tornillería para montaje.

FVRS incluye ventana

Bajo pedido la altura puede adaptarse, siendo el mismo precio hasta 500 mm

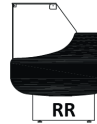
Otra medida, consulte con el equipo comercial.

Showcases with domes type RR:

The FVRS kit has a top glass, an oversized front panel in height (350 mm), fixings, and mounting hardware.

FVRS includes window

On request the height can be adapted, the same price up to 500 mm. Another measure, consult with the sales team.



Vitrinas con cúpula tipo R o C:

El kit incluye soportes y tornillería para el montaje sobre la encimera de aluminio. Para encimera de mármol o cristal, disponible con cinta adhesiva bajo pedido. Altura 350 mm, mismo precio hasta 500 mm. Otra medida, consulte con el equipo comercial.

Showcases with domes type R or C:

Kit includes supports and screws for mounting on the aluminum worktop. For marble or glass worktop, available with adhesive tape on request. Height 350 mm, the same price up to 500 mm. For another measure, check with the commercial team.



Suplemento en cristal templado para acoplar a módulo mueble caja o mostrador, incorpora ventana en la zona de despacho.

Incluye soportes y tornillería para fijación sobre la encimera.

Altura total en mueble caja 1800 mm, otra medida consulte con el equipo comercial

Tempered glass supplement to be attached to a cabinet or counter furniture module, window in front glass.

Includes brackets and hardware for fixing on the counter.

1800 mm total height in cabinet, for other measure consult the commercial team



Módulo vitrina expositora neutra, con ventana para despacho en la zona inferior.

otra medida consulte con el equipo comercial

Neutral display case module, with open window in the lower area.

for other measure consult the commercial team





Vitrinas con cúpula tipo RR:

El kit FVRS consta de cristal superior, frontal sobredimensionado en altura (350 mm), fijaciones y tornillería para montaje. FVRS incluye ventana. Bajo pedido la altura puede adaptarse, siendo el mismo precio hasta 500 mm. Otra medida, consulte con el equipo comercial.

Showcases with domes type RR:

The FVRS kit has a top glass, an oversized front panel in height (350 mm), fixings, and mounting hardware. FVRS includes window. On request the height can be adapted, the same price up to 500 mm. Another measure, consult with the sales team.



Kit cerrado
closed kit

FVRS-10
FVRS-13
FVRS-15
FVRS-20
FVRS-25
FVRS-30

Kit con ventana
with window

FVRS-10-V
FVRS-13-V
FVRS-15-V
FVRS-20-V
FVRS-25-V
FVRS-30-V

Vitrinas con cúpula tipo R o C:

El kit incluye soportes y tornillería para el montaje sobre la encimera de aluminio. Para encimera de mármol o cristal, disponible con cinta adhesiva bajo pedido. SFV, precio por metro lineal para acoplar a otras vitrinas o mostradores. Altura 350 mm, mismo precio hasta 500 mm. Otra medida, consulte con el equipo comercial.

Showcases with domes type R or C:

Kit includes supports and screws for mounting on the aluminum worktop. For marble or glass worktop, available with adhesive tape on request. SFV / m, price per linear meter to connect to other showcases or counters. Height 350 mm, the same price up to 500 mm. For another measure, check with the commercial team.



Kit cerrado
closed kit

SFV-10
SFV-13
SFV-15
SFV-20
SFV-25
SFV-30
SFV / m

Kit con ventana
with window

FVRS-10-V
FVRS-13-V
FVRS-15-V
FVRS-20-V
FVRS-25-V
FVRS-30-V
SFV / m-V

Suplemento en cristal templado para acoplar a módulo mueble caja o mostrador, incorpora ventana en la zona de despacho. Incluye soportes y tornillería para fijación sobre la encimera. Altura total en mueble caja 1800 mm, otra medida consulte con el equipo comercial.

Tempered glass supplement to be attached to a cabinet or counter furniture module, window in front glass. Includes brackets and hardware for fixing on the counter. 1800 mm total height in cabinet, for other measure consult the commercial team.



Kit

MCPV-10
MCPV-12

Módulo vitrina expositora neutra, con ventana para despacho en la zona inferior. otra medida consulte con el equipo comercial.

Neutral display case module, with open window in the lower area. for other measure consult the commercial team.



mod

MCTPV-70

Lacado - Lacquered



Lacado estándar / Standard lacquered
 Lacado Alto-brillo / High glossy lacquered
 Metalizado / Metal finish
 Fosforescente / fluorescent

PVC madera - PVC wood



NOGAL / WALNUT



WENGUÉ / WENGUE



HAYA / BEECH



INOX / Stainless steel

Plastificado - Plasticized



AMARILLO / YELLOW RAL - 1023



VERDE / GREEN RAL - 6001



GRIS / GREY RAL - 7040



BURDEOS/BORDEAUX RAL - 3003



NARANJA / ORANGE RAL - 2008



CREMA / CREAM RAL - 1015



NEGRO / BLACK RAL - 9005



AZUL / BLUE RAL - 5003



ROJO / RED RAL - 3020



BLANCO / WHITE RAL - 9003

Decoración franja superior Top strip decor

**CONSULTAR
 incremento de precio**

*CONSULT
 increase of price*



STANDARD



STANDARD





Decoración frontal (incremento precio)
Frontal decor (price increase)



Decoración total (incremento precio)
Total decor (price increase)



DECORACION FRANJA SUPERIOR:

- Estándar, incluido en precio venta público, excepto acabado lacado.
- Costados en ABS inyectado color gris oscuro
- Frente y base inferior en chapa plastificada color gris RAL-7040
- Franja superior decorativa, disponible en acabados:
 - Plastificado (10 colores)
 - PVC madera (3 colores)
 - Acero inox
 - Lacado colores RAL o NCS (ver incremento de precio)

DECORACION FRONTAL:

- Incremento de precio sobre PVP
- Costados en ABS inyectado color gris oscuro
- Frente, base inferior y franja decorativa, disponibles en acabados:
 - Plastificado (10 colores)
 - PVC madera (3 colores)
 - Acero inox
 - Lacado colores RAL o NCS

DECORACION TOTAL:

- Incremento de precio sobre PVP
- Acabado lacado, colores RAL o NCS



TOP STRIP DECOR:

- Estándar, included in price, except lacquered finish.
- Injected ABS, dark gray colour
- Plasticized front and lower base, gray RAL-7040
- Top decorative strip, available in finishes:
 - Plasticized (10 colors)
 - PVC wood (3 colors)
 - Stainless Steel
 - Lacquered RAL or NCS (see price increase)

FRONT DECOR:

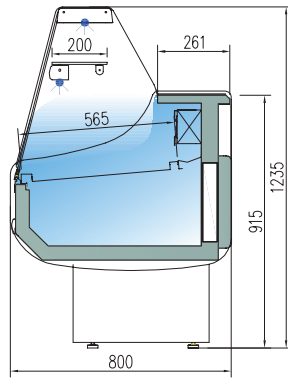
- Increased price
- Injected ABS, dark gray colour
- Front, lower base and Top decorative strip, available in finishes:
 - Plasticized (10 colors)
 - PVC wood (3 colors)
 - Stainless Steel
 - Painted RAL or NCS (see price increase)

TOTAL DECOR:

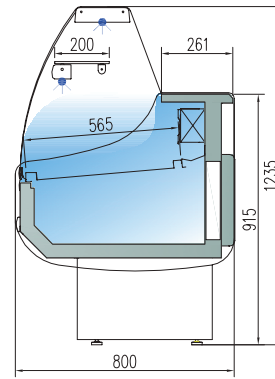
- Increased price on PVP
- Lacquered finish, RAL or NCS



- Iluminación LED 4000 K estándar, opción LED 2700 K o ROSA
- Standard LED 4000 K lighting, optional 2700 K LED or Fresh red



CVE-8-10-R	2.113 €
CVE-8-13-R	2.339 €
CVE-8-15-R	2.497 €
CVE-8-20-R	3.138 €
CVE-8-25-R	3.587 €
CVE-8-30-R	4.387 €



CVE-8-10-C	2.260 €
CVE-8-13-C	2.504 €
CVE-8-15-C	2.734 €
CVE-8-20-C	3.311 €
CVE-8-25-C	3.873 €
CVE-8-30-C	4.659 €

mod.	largo length (mm)	exposición display RSA (m ²)	exposición display TDA (m ²) R	exposición display TDA (m ²) C	reserva cold storage (m ³)	puertas doors (uds)	potencia frig. frig. power (W)	consumo consumption (W)	refrigerante refrigerant
CVE-8-10	1055	0,67	0,48	0,48	0,28	1	493	821	R-290
CVE-8-13	1305	0,84	0,6	0,6	0,37	2	583	898	R-290
CVE-8-15	1525	0,99	0,72	0,71	0,43	2	796	1024	R-290
CVE-8-20	2025	1,33	0,96	0,95	0,57	3	1098	1234	R-290
CVE-8-25	2525	1,67	1,21	1,2	0,72	4	1312	1278	R-290
CVE-8-30	2995	1,99	1,45	1,44	1,12	4	1312	1302	R-290

Otros gases, consultar - ask for other gas

características técnicas y constructivas sujetas a variación sin previo aviso

we reserve the right to change specifications without prior notice

- Exterior e interior en chapa de acero plastificada
 - Plano exposición y encimera en acero inox AISI-304
 - Bandejas plano de exposición lisas
 - Costados de 40 mm en ABS inyectado excepto acabado madera
 - **Decoración estándar:** costados cortos gris oscuro frontal gris + franja decorativa azul. Perfilería en aluminio anodizado
 - Paragolpes en la parte delantera
 - Cristal frontal templado, abatible
 - Estante de cristal intermedio, no refrigerado
 - Iluminación LED 4000K estándar: encimera superior y estante
 - Opción LED 2700K (luz cálida) o ROSA, al mismo precio
 - Aislamiento de poliuretano inyectado, densidad 40 Kg/m³, cero efectos ODP y GWP
 - Reserva refrigerada con puertas, hueco 440x270
 - **Evaporador estático**, con tratamiento EPOXY anti-corrosión
 - Condensación ventilada, evaporación automática de serie (sólo con motor incorporado)
 - Control electrónico de temperatura
 - Indicador de temperatura
 - Descarche automático
 - Clase climática 4 (30°C 55%) régimen M1
- M1 temperatura producto -1/+5°C UNE-EN ISO 23953-2:2015

- Interior and exterior finish in plastic coated steel
 - Display area and counter in stainless steel AISI-304
 - Smooth deck for display area
 - 40 mm sides in injected ABS, except wood decor
 - Anodised aluminium profiles
 - **Standard decoration:** short dark gray sides gray front+ blue decorative stripe
 - Front rubber bumper
 - Tempered and hinged front glass
 - Glass shelf non refrigerated
 - Standard LED 4000K lighting: top worktop and shelf
 - Optional 2700K LED (soft light) or Fresh red, same price
 - 40 Kg/m³ density polyurethane insulation, zero ODP and GWP
 - Refrigerated under storage with doors 440x270
 - **Static evaporator**, with anticorrosion EPOXY treated as standard
 - Ventilated condensation and automatic evaporation as standard (only models with condenser unit)
 - Electronic temperature controller
 - External thermometer
 - Auto defrost
 - Climate class 4 (30°C 55%) regime M1
- M1 product temperature -1/+5°C UNE-EN ISO 23953-2:2015

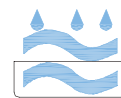
OPCIONES OPTIONS	decoración frontal front decor	decoración total total decor	lacado alto brillo High glossy lacquered	cierre plexi plexi doors	cierre cortina night blind	estante chasis chasis base	luz extra LED extra lighting	neutra neutral	pre-inst.
CV-10	140 €	460 €	591 €	118 €	175 €	55 €	57 € xud	-410 €	-120 €
CV-13	150 €	471 €	604 €	173 €	242 €	75 €	78 € xud	-460 €	-135 €
CV-15	164 €	481 €	615 €	201 €	292 €	81 €	93 € xud	-510 €	-145 €
CV-20	174 €	489 €	628 €	252 €	321 €	106 €	112 € xud	-615 €	-180 €
CV-25	184 €	495 €	641 €	335 €	378 €	125 €	148 € xud	-870 €	-205 €
CV-30	194 €	502 €	666 €	397 €	581 €	156 €	160 € xud	-995 €	-255 €

Versión REMOTO, incluye válvula de expansión (R449A) y valvula solenoide
 REMOTE version, expansion valve (R449A) and solenoid valve, included

220v 60Hz / 115v 60Hz consultar - consult



Vitrina expositora modular serie 8 con reserva
Serve over counter modular line 8 with cold storage



DE SERIE
STANDAR



CVE-8-20-C
decoración estándar
standard front side finish



CVE-8-20-C
frontal inox
stainless steel decor



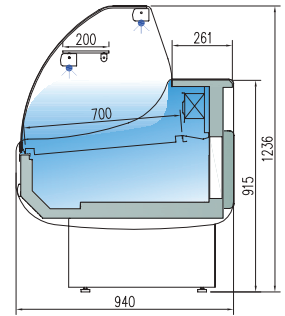
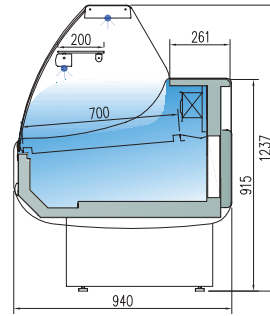
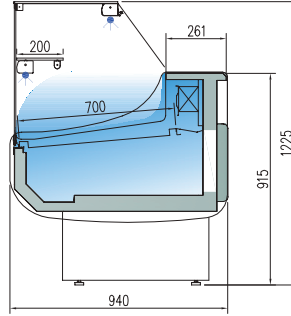
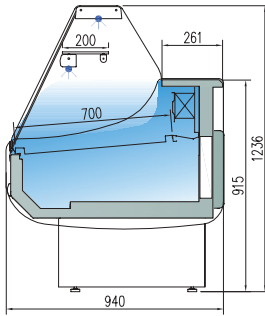
lacado
lacquered



madera
wood



opcional interior 440x270


EVAPORADOR ESTÁTICO - STATIC EVAPORATOR

CVE-9-10-R	2.343 €
CVE-9-13-R	2.570 €
CVE-9-15-R	2.808 €
CVE-9-20-R	3.441 €
CVE-9-25-R	4.022 €
CVE-9-30-R	4.848 €

CVE-9-10-RR	2.371 €
CVE-9-13-RR	2.615 €
CVE-9-15-RR	2.837 €
CVE-9-20-RR	3.455 €
CVE-9-25-RR	4.034 €
CVE-9-30-RR	4.829 €

CVE-9-10-C	2.371 €
CVE-9-13-C	2.615 €
CVE-9-15-C	2.837 €
CVE-9-20-C	3.455 €
CVE-9-25-C	4.034 €
CVE-9-30-C	4.829 €

CVE-9-10-CC	2.634 €
CVE-9-13-CC	2.904 €
CVE-9-15-CC	3.166 €
CVE-9-20-CC	3.785 €
CVE-9-25-CC	4.474 €
CVE-9-30-CC	5.362 €

EVAPORADOR VENTILADO - VENTILATED EVAPORATOR

CVE-9-10-R-TF	2.454 €
CVE-9-13-R-TF	2.707 €
CVE-9-15-R-TF	2.979 €
CVE-9-20-R-TF	3.636 €
CVE-9-25-R-TF	4.255 €
CVE-9-30-R-TF	5.197 €

CVE-9-10-RR-TF	2.452 €
CVE-9-13-RR-TF	2.777 €
CVE-9-15-RR-TF	3.062 €
CVE-9-20-RR-TF	3.570 €
CVE-9-25-RR-TF	4.178 €
CVE-9-30-RR-TF	5.194 €

CVE-9-10-C-TF	2.452 €
CVE-9-13-C-TF	2.777 €
CVE-9-15-C-TF	3.062 €
CVE-9-20-C-TF	3.570 €
CVE-9-25-C-TF	4.178 €
CVE-9-30-C-TF	5.194 €

CVE-9-10-C-TF	2.452 €
CVE-9-13-C-TF	2.777 €
CVE-9-15-C-TF	3.062 €
CVE-9-20-C-TF	3.570 €
CVE-9-25-C-TF	4.178 €
CVE-9-30-C-TF	5.194 €

mod.	largo length (mm)	exposición display RSA (m²)	exposición display TDA (m²)R	exposición display TDA (m²)RR	exposición display RSA (m²)C	exposición display RSA (m²)CC	reserva cold storage (m³)	puertas doors (uds)	potencia frig. frig. power (W)	consumo consumption (W)	refrigerante refrigerant
CVE-9-10	1055	0,78	0,62	0,75	0,62	0,76	0,33	1	493	821	R-290
CVE-9-13	1305	0,98	0,78	0,94	0,78	0,94	0,43	2	583	898	R-290
CVE-9-15	1525	1,15	0,92	1,12	0,92	1,12	0,49	2	796	1024	R-290
CVE-9-20	2025	1,55	1,24	1,5	1,24	1,51	0,67	3	1098	1234	R-290
CVE-9-25	2525	1,95	1,56	1,89	1,56	1,89	0,84	4	1312	1278	R-290
CVE-9-30	2995	2,33	1,86	2,24	1,86	2,26	1,19	4	1312	1302	R-290

Otros gases, consultar - ask for other gas

características técnicas y constructivas sujetas a variación sin previo aviso

we reserve the right to change specifications without prior notice

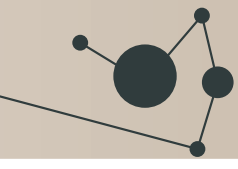
- Exterior e interior en chapa de acero plastificada
 - Plano exposición y encimera en acero inox AISI-304
 - Bandejas plano de exposición lisas
 - Costados de 40 mm en ABS inyectado excepto acabado madera
 - **Decoración estándar:** costados cortos gris oscuro frontal gris + franja decorativa azul. Perfilaría en aluminio anodizado
 - Paragolpes en la parte delantera
 - Cristal frontal templado, abatible
 - Estante de cristal intermedio, no refrigerado
 - Iluminación LED 4000K estándar: encimera superior y estante
 - Opción LED 2700K (luz cálida) o ROSA, al mismo precio
 - Aislamiento de poliuretano inyectado, densidad 40 Kg/m³, cero efectos ODP y GWP
 - **Evaporador estático o ventilado**, con tratamiento EPOXY anti-corrosión
 - Condensación ventilada, evaporación automática de serie (sólo con motor incorporado)
 - Control electrónico de temperatura
 - Indicador de temperatura
 - Descarche automático
 - Clase climática 4 (30°C 55%) régimen M1
- M1 temperatura producto -1/+5°C UNE-EN ISO 23953-2:2015

- Interior and exterior finish in plastic coated steel
 - Display area and counter in stainless steel AISI-304
 - Smooth deck for display area
 - 40 mm sides in injected ABS, except wood decor
 - **Standard decoration:** short dark gray sides gray front+ blue decorative stripe
 - Anodised aluminium profiles
 - Front rubber bumper
 - Tempered and hinged front glass
 - Glass shelf non refrigerated
 - Standard LED 4000K lighting: top worktop and shelf
 - Optional 2700K LED (soft light) or Fresh red, same price
 - 40 Kg/m³ density polyurethane insulation, zero ODP and GWP
 - **Static or ventilated evaporator**, with anticorrosion EPOXY treated as standard
 - Ventilated condensation and automatic evaporation as standard (only models with condenser unit)
 - Electronic temperature controller
 - External thermometer
 - Auto defrost
 - Climate class 4 (30°C 55%) regime M1
- M1 product temperature -1/+5°C UNE-EN ISO 23953-2:2015

OPCIONES OPTIONS	decoración frontal front decor	decoración total total decor	lacado alto brillo High glossy lacquered	cierre plexi plexi doors	cierre cortina night blind	estante chasis chasis base	luz extra LED extra lighting	neutra neutral	pre-inst.
CV-10	140 €	460 €	591 €	118 €	175 €	55 €	57 € xud	-410 €	-120 €
CV-13	150 €	471 €	604 €	173 €	242 €	75 €	78 € xud	-460 €	-135 €
CV-15	164 €	481 €	615 €	201 €	292 €	81 €	93 € xud	-510 €	-145 €
CV-20	174 €	489 €	628 €	252 €	321 €	106 €	112 € xud	-615 €	-180 €
CV-25	184 €	495 €	641 €	335 €	378 €	125 €	148 € xud	-870 €	-205 €
CV-30	194 €	502 €	666 €	397 €	581 €	156 €	160 € xud	-995 €	-255 €

 Versión REMOTO, incluye válvula de expansión (R449A) y valvula solenoide
 REMOTE version, expansion valve (R449A) and solenoid valve, included

220v 60Hz / 115v 60Hz consultar - consult



Vitrina expositora modular serie 9 con reserva
Serve over counter modular line 9 with cold storage area



CVE-9-20-C
 decoración estándar
 standard decor



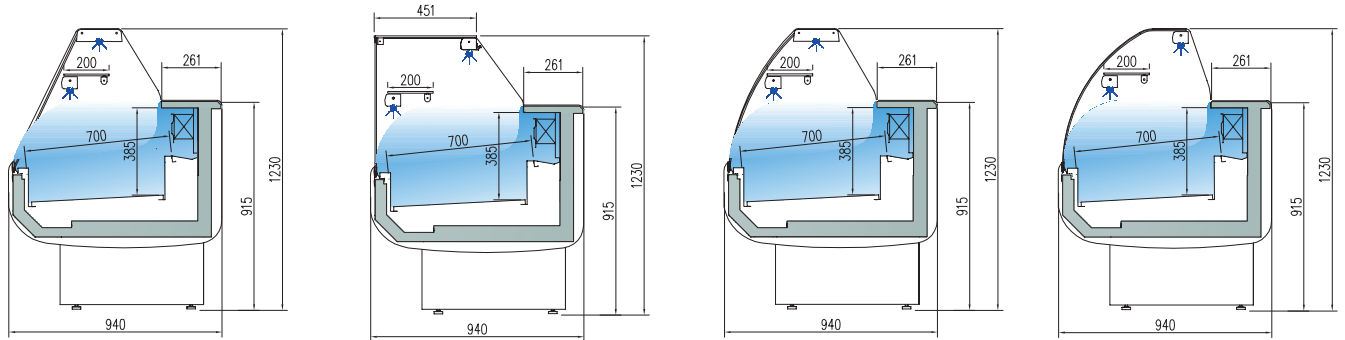
decoración frontal
 front decor **CVE-9-20-R**



lacado total
 total lacquered **CVE-9-20-RR**



opcional interior 440x270


EVAPORADOR ESTÁTICO - STATIC EVAPORATOR

CVES-9-10-R	2.287 €	CVES-9-10-RR	2.450 €	CVES-9-10-C	2.525 €	CVES-9-10-CC	2.560 €
CVES-9-13-R	2.464 €	CVES-9-13-RR	2.694 €	CVES-9-13-C	2.735 €	CVES-9-13-CC	2.803 €
CVES-9-15-R	2.700 €	CVES-9-15-RR	2.951 €	CVES-9-15-C	2.992 €	CVES-9-15-CC	3.053 €
CVES-9-20-R	3.276 €	CVES-9-20-RR	3.465 €	CVES-9-20-C	3.587 €	CVES-9-20-CC	3.616 €
CVES-9-25-R	3.805 €	CVES-9-25-RR	4.022 €	CVES-9-25-C	4.162 €	CVES-9-25-CC	4.232 €
CVES-9-30-R	4.603 €	CVES-9-30-RR	4.739 €	CVES-9-30-C	5.003 €	CVES-9-30-CC	5.106 €

EVAPORADOR VENTILADO - VENTILATED EVAPORATOR

CVES-9-10-R-TF	2.402 €	CVES-9-10-RR-TF	2.562 €	CVES-9-10-C-TF	2.635 €	CVES-9-10-CC-TF	2.668 €
CVES-9-13-R-TF	2.600 €	CVES-9-13-RR-TF	2.826 €	CVES-9-13-C-TF	2.866 €	CVES-9-13-CC-TF	2.934 €
CVES-9-15-R-TF	2.873 €	CVES-9-15-RR-TF	3.119 €	CVES-9-15-C-TF	3.158 €	CVES-9-15-CC-TF	3.218 €
CVES-9-20-R-TF	3.476 €	CVES-9-20-RR-TF	3.663 €	CVES-9-20-C-TF	3.782 €	CVES-9-20-CC-TF	3.809 €
CVES-9-25-R-TF	4.043 €	CVES-9-25-RR-TF	4.255 €	CVES-9-25-C-TF	4.393 €	CVES-9-25-CC-TF	4.460 €
CVES-9-30-R-TF	4.957 €	CVES-9-30-RR-TF	5.090 €	CVES-9-30-C-TF	5.349 €	CVES-9-30-CC-TF	5.450 €

mod.	largo length (mm)	exposición display RSA (m ²)	exposición display TDA (m ²)R	exposición display TDA (m ²)RR	exposición display RSA (m ²)C	exposición display RSA (m ²)CC	potencia frig. frig. power (W)	consumo consumption (W)	refrigerante refrigerant
CVES-9-10	1055	0,78	0,62	0,75	0,62	0,76	493	821	R-290
CVES-9-13	1305	0,98	0,78	0,94	0,78	0,94	583	898	R-290
CVES-9-15	1525	1,15	0,92	1,12	0,92	1,12	796	1024	R-290
CVES-9-20	2025	1,55	1,24	1,5	1,24	1,51	1098	1234	R-290
CVES-9-25	2525	1,95	1,56	1,89	1,56	1,89	1312	1278	R-290
CVES-9-30	2995	2,33	1,86	2,24	1,86	2,26	1312	1302	R-290

características técnicas y constructivas sujetas a variación sin previo aviso

- Exterior e interior en chapa de acero plastificada
 - Plano exposición y encimera en acero inox AISI-304
 - Bandejas plano de exposición lisas
 - Costados de 40 mm en ABS inyectado excepto acabado madera
 - **Decoración estándar:** costados cortos gris oscuro frontal gris + franja decorativa azul. Perfilería en aluminio anodizado
 - Paragolpes en la parte delantera
 - Cristal frontal templado, abatible
 - Estante de cristal intermedio, no refrigerado
 - Iluminación LED 4000K estándar: encimera superior y estante
 - Opción LED 2700K (luz cálida) o ROSA, al mismo precio
 - Aislamiento de poliuretano inyectado, densidad 40 Kg/m³, cero efectos ODP y GWP
 - **Evaporador estático o ventilado**, con tratamiento EPOXY anti-corrosión de serie
 - Condensación ventilada, evaporación automática de serie (sólo con motor incorporado)
 - Control electrónico de temperatura
 - Indicador de temperatura
 - Descarce automático
 - Clase climática 4 (30°C 55%) régimen M1
- M1 temperatura producto -1/+5°C UNE-EN ISO 23953-2:2015

Otros gases, consultar - ask for other gas
 we reserve the right to change specifications without prior notice

- Interior and exterior finish in plastic coated steel
 - Display area and counter in stainless steel AISI-304
 - Smooth deck for display area
 - 40 mm sides in injected ABS, except wood decor
 - **Standard decoration:** short dark gray sides gray front+ blue decorative stripe
 - Anodised aluminium profiles
 - Front rubber bumper
 - Tempered and hinged front glass
 - Glass shelf non refrigerated
 - Standard LED 4000K lighting: top worktop and shelf
 - Optional 2700K LED (soft light) or Fresh red, same price
 - 40 Kg/m³ density polyurethane insulation, zero ODP and GWP
 - **Static or ventilated evaporator**, with anticorrosion EPOXY treated as standard
 - Ventilated condensation and automatic evaporation as standard (only models with condenser unit)
 - Electronic temperature controller
 - External thermometer
 - Auto defrost
 - Climate class 4 (30°C 55%) regime M1
- M1 product temperature -1/+5°C UNE-EN ISO 23953-2:2015

OPCIONES OPTIONS	decoración frontal front decor	decoración total total decor	lacado alto brillo High glossy lacquered	cierre plexi plexi doors	cierre cortina night blind	estante chasis chasis base	luz extra LED extra lighting	neutra neutral	pre-inst.
CV-10	140 €	460 €	591 €	118 €	175 €	55 €	57 € xud	-410 €	-120 €
CV-13	150 €	471 €	604 €	173 €	242 €	75 €	78 € xud	-460 €	-135 €
CV-15	164 €	481 €	615 €	201 €	292 €	81 €	93 € xud	-510 €	-145 €
CV-20	174 €	489 €	628 €	252 €	321 €	106 €	112 € xud	-615 €	-180 €
CV-25	184 €	495 €	641 €	335 €	378 €	125 €	148 € xud	-870 €	-205 €
CV-30	194 €	502 €	666 €	397 €	581 €	156 €	160 € xud	-995 €	-255 €

Versión REMOTO, incluye válvula de expansión (R449A) y valvula solenoide
 REMOTE version, expansion valve (R449A) and solenoid valve, included

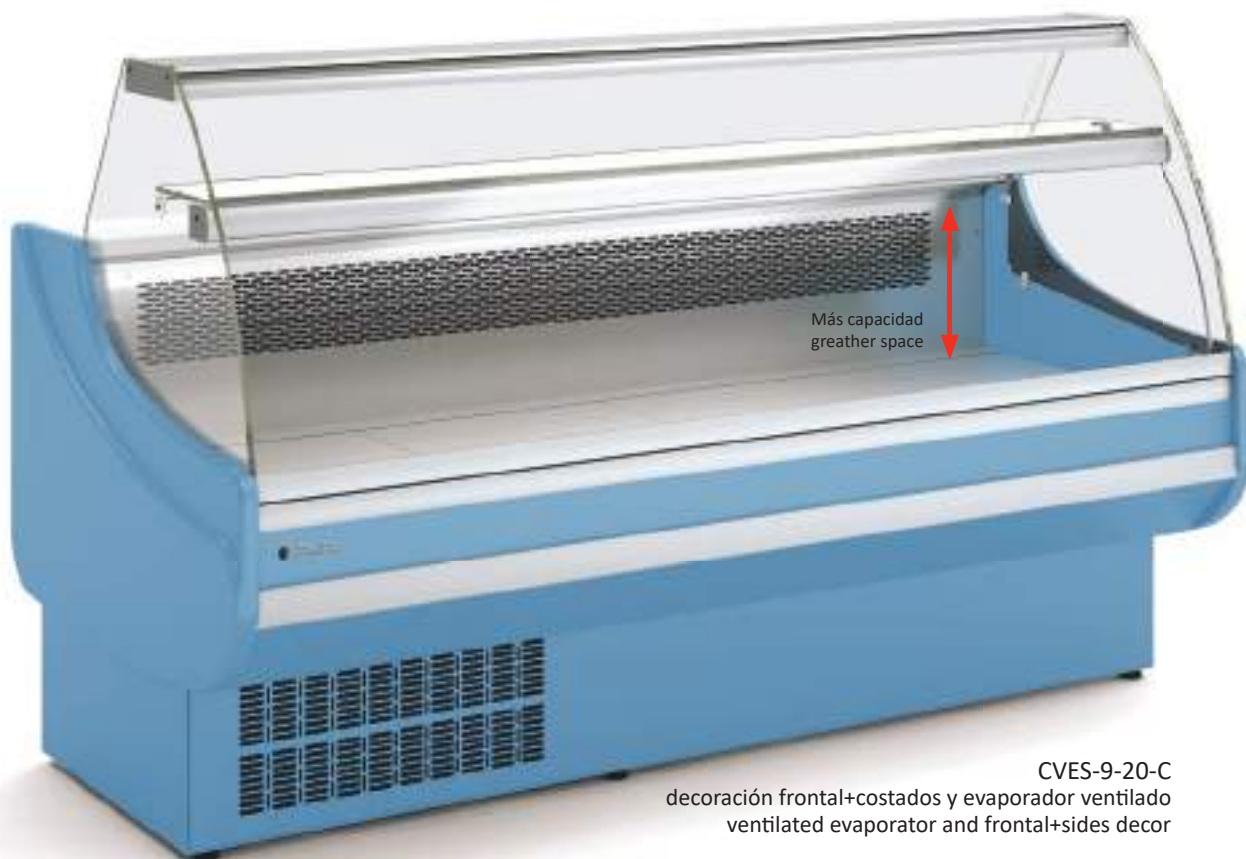
220v 60Hz / 115v 60Hz consultar - consult



Vitrina expositora modular serie 9 sin reserva
Serve over counter modular line 9 without cold storage area



DE SERIE
STANDAR



Más capacidad
greater space

CVES-9-20-C
decoración frontal+costados y evaporador ventilado
ventilated evaporator and frontal+sides decor



decoración frontal
front decor

CVES-9-20-R

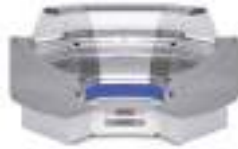
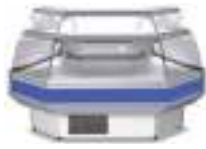


lacado
lacquered

CVES-9-20-RR



opcional



CVE-9-AN90-R	5.789 €
CVE-9-AN90-RR	5.763 €
CVES-9-AN90-R	5.602 €
CVES-9-AN90-RR	5.602 €

CVE-9-AP90-R	5.775 €
CVE-9-AP90-RR	5.749 €
CVES-9-AP90-R	5.722 €
CVES-9-AP90-RR	5.722 €

CVE-9-RP90-RR	5.749 €
CVES-9-RP90-RR	5.722 €

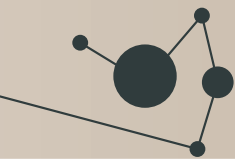
CVE-9-RN90-RR	5.763 €
CVES-9-RN90-RR	5.602 €

mod.	largo length (mm)	alto height (mm)	fondo depth (mm)	exposición display RSA (m ²)	exposición display TDA (m ²)C	exposición display TDA (m ²)R	exposición display TDA (m ²)RC	exposición display TDA (m ²)RR	potencia frig. frig. power (W)	consumo consumption (W)	refrigerante refrigerant
CVE/CVES-9-AN90	1500	1230	1500	0,98	0,69	0,69	0,69	0,87	583	939	R-290
CVE/CVES-9-AP90	1325	1230	1325	1,04	1,31	1,31	1,31	1,56	796	1084	R-290
CVE/CVES-9-RN90	1352	1230	1352	1,01	-	-	-	-	583	926	R-290
CVE/CVES-9-RP90	1335	1230	1335	1,32	-	-	-	-	583	957	R-290
CVE/CVES-9N-AN45	1090	1230	1060	0,48	0,84	0,84	0,84	1,07	-	-	-
CVE/CVES-9N-AP45	1040	1230	940	0,53	1,41	1,41	1,41	1,67	-	-	-
CMCVE-9-8	800	910	940	-	-	-	-	-	-	-	-
CMCVE-9-12	1200	910	940	-	-	-	-	-	-	-	-
CMCVE-9-AP90	1670	910	690	-	-	-	-	-	-	-	-
CMCVE-9-AN90	1638	910	825	-	-	-	-	-	-	-	-

Otros gases, consultar - ask for other gas

OPCIONES OPTIONS	decoracion frontal front decor	decoracion total total decor	frontal alto brillo glossy frontal	total alto brillo total glossy	puerta plexi plexi door	cierre cortina night blind	luz extra LED extra lighting	neutra neutral	pre-instalacion remote unit
CVE/CVES-9-AN90	156 €	502 €	243 €	615 €	271 €	224 €	93 €	-551 €	-156 €
CVE/CVES-9-AP90	156 €	502 €	243 €	615 €	271 €	-	93 €	-	-
CVE/CVES-9-RN90	156 €	502 €	243 €	615 €	271 €	224 €	93 €	-551 €	-156 €
CVE/CVES-9-RP90	156 €	502 €	243 €	615 €	271 €	-	93 €	-	-
CVE/CVES-9N-AN45	156 €	502 €	243 €	534 €	271 €	112 €	54 €	-	-
CVE/CVES-9N-AP45	156 €	502 €	243 €	534 €	271 €	-	93 €	-	-
CMCVE-9-8	81 €	367 €	243 €	534 €	-	-	-	-	-
CMCVE-9-12	86 €	374 €	243 €	534 €	-	-	-	-	-
CMCVE-9-AP90	86 €	329 €	243 €	534 €	-	-	-	-	-
CMCVE-9-AN90	86 €	329 €	243 €	534 €	-	-	-	-	-





Vitrina expositora modular serie-9, con y sin reserva

Serve over counters modular line-9, with and without cold storage

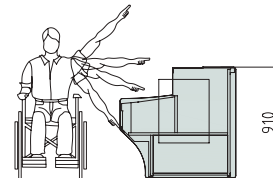


CVES-9N-AP45-C	4.115 €
CVES-9N-AP45-R	4.115 €
CVES-9N-AP45-RR	4.115 €

CVES-9N-AN45-C	4.169 €
CVES-9N-AN45-R	4.169 €
CVES-9N-AN45-RR	4.169 €

CMCVE-9-8	1.231 €
CMCVE-9-12	1.354 €

CMCVE-9-AP90	2.233 €
CMCVE-9-AN90	2.233 €



Altura adaptada
adapted height

características técnicas y constructivas sujetas a variación sin previo aviso

we reserve the right to change specifications whitout prior notice

- Exterior e interior en chapa de acero plastificada
- Plano exposición y encimera en acero inox AISI-304
- Bandejas plano de exposición lisas
- Costados de 40 mm en ABS inyectado excepto acabado madera
- Perfilera en aluminio anodizado
- Paragolpes en la parte delantera
- Cristal templado
- Aislamiento de poliuretano inyectado, densidad 40 Kg/m³, cero efectos ODP y GWP

AP90 / AN90 / RP90 / RN90

- Angulos refrigerados **sin reserva frigorifica**
- Compatibles con módulos CVE-9 y CVES-9
- **Evaporador ventilado**, con tratamiento EPOXY anti-corrosión de serie
- Condensación ventilada
- Control electrónico de temperatura
- Indicador de temperatura
- Descarche automático
- Evaporación automática de serie
- Clase climática 4 (30°C 55%) régimen M1 (-1/+5°C)

AP45 / AN45

- Angulos neutros
- Compatibles con módulos CVE y CVES

CMCVE

- Mueble caja con cajón, estante y enchufe (excepto en ángulos)
- Todas las decoraciones al mismo precio

- Interior and exterior finish in plastic coated steel
- Display area and counter in stainless steel AISI-304
- Smooth deck for display area
- 40 mm sides in injected ABS, except wood decor
- Anodised aluminium profiles
- Front rubber bumper
- Tempered glass
- 40 Kg/m³ density polyurethane insulation, zero ODP and GWP

AP90 / AN90 / RP90 / RN90

- Refrigerated angles, without cooling storage area
- Compatibles with CVE-9 and CVES-9 modules
- **Ventilated evaporator**, with anticorrosion EPOXY treated as standard
- Ventilated condensation
- Electronic temperature controller
- External thermometer
- Auto defrost
- Standard automatic evaporation
- Climate class 4 (30°C 55%) regime M1 (-1/+5°C)

AP45 / AN45

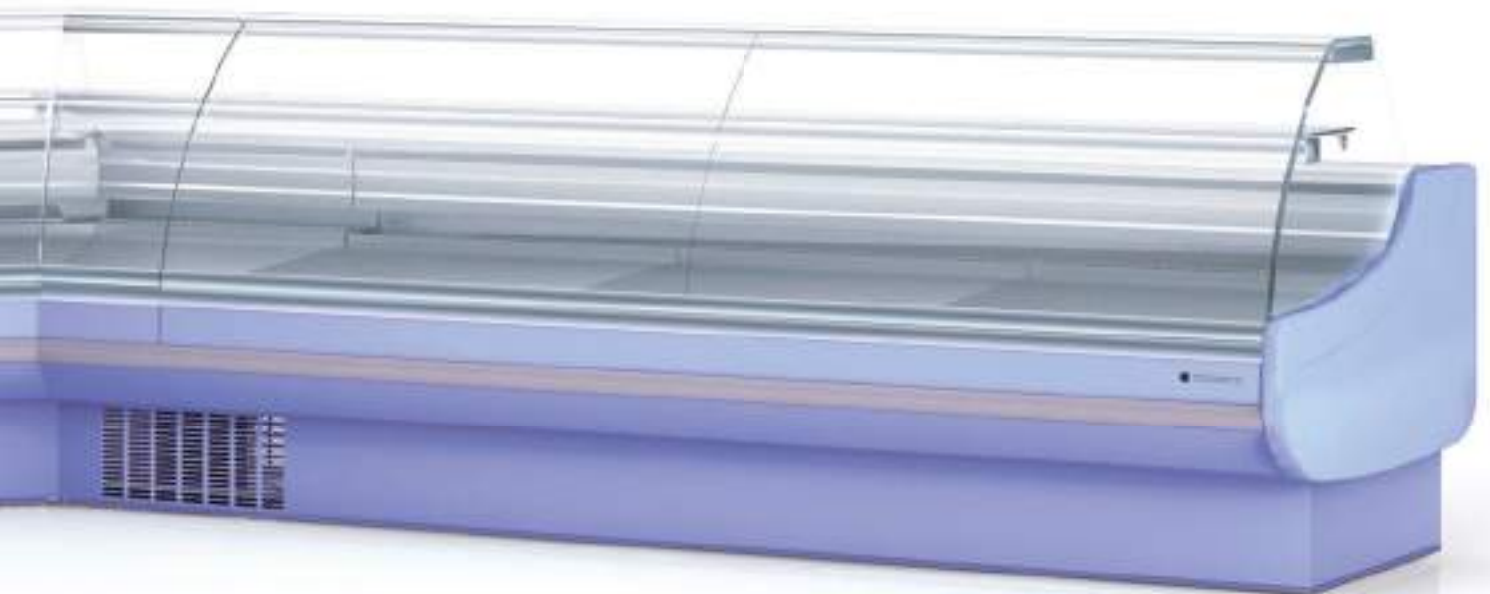
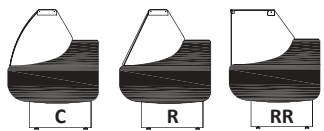
- Neutral angles
- Compatibles with CVE and CVES modules

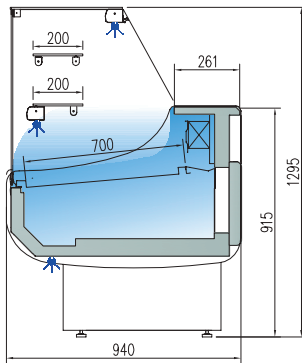
CMCVE

- Cash counters with shelve, drawer and plug (except angles)
- All decorations included in price

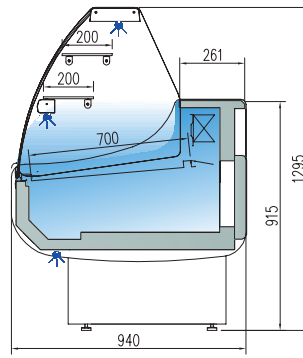
Cristales disponibles

Available glasses

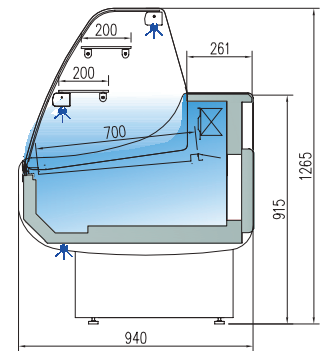




CV-EP-9-10-RR	2.753 €
CV-EP-9-13-RR	2.876 €
CV-EP-9-15-RR	3.121 €
CV-EP-9-20-RR	3.802 €
CV-EP-9-25-RR	4.436 €
CV-EP-9-30-RR	5.613 €



CV-EP-9-10-C	2.753 €
CV-EP-9-13-C	2.876 €
CV-EP-9-15-C	3.121 €
CV-EP-9-20-C	3.802 €
CV-EP-9-25-C	4.436 €
CV-EP-9-30-C	5.613 €



CV-EP-9-10-CC	2.815 €
CV-EP-9-13-CC	3.105 €
CV-EP-9-15-CC	3.384 €
CV-EP-9-20-CC	4.043 €
CV-EP-9-25-CC	4.778 €
CV-EP-9-30-CC	5.728 €

mod.	largo length (mm)	exposición display RSA (m²)	exposición display TDA (m²)RR	exposición display TDA (m²)C	exposición display TDA (m²)CC	cámara storage (m³)	puertas doors (uds)	potencia frig. frig. power (W)	consumo consumption (W)	refrigerante refrigerant
CV-EP-9-10	1055	0,78	0,62	0,76	0,75	0,33	1	493	821	R-290
CV-EP-9-13	1305	0,98	0,78	0,94	0,94	0,43	2	583	898	R-290
CV-EP-9-15	1525	1,15	0,92	1,12	1,12	0,49	2	796	1024	R-290
CV-EP-9-20	2025	1,55	1,24	1,51	1,5	0,67	3	1098	1234	R-290
CV-EP-9-25	2525	1,95	1,56	1,89	1,89	0,84	4	1312	1278	R-290
CV-EP-9-30	2995	2,33	1,86	2,26	2,24	1,19	4	1312	1302	R-290

Otros gases, consultar - ask for other gas

características técnicas y constructivas sujetas a variación sin previo aviso

we reserve the right to change specifications whitout prior notice

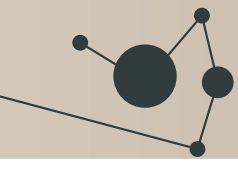
- Diseño especial para pastelería, con dos estantes en el plano de exposición y dos puntos de iluminación LED 4000K estándar
 - Exterior e interior en chapa de acero plastificada
 - Plano exposición y encimera en acero inox AISI-304
 - Bandejas plano de exposición lisas
 - Costados de 40 mm en ABS inyectado excepto acabado madera
 - **Decoración estándar:** costados cortos gris oscuro frontal gris + franja decorativa azul. Perfilaría en aluminio anodizado
 - Paragolpes en la parte delantera
 - Cristal frontal templado, abatible
 - Estantes de cristal intermedios, no refrigerados
 - Iluminación LED 4000K estándar: encimera superior, estante inferior y base frontal
 - Opción LED 2700K (luz cálida) o ROSA, al mismo precio
 - Aislamiento de poliuretano inyectado, densidad 40 Kg/m³, cero efectos ODP y GWP
 - Reserva refrigerada con puertas, hueco 440x270 (excepto modelo neutro)
 - **Evaporador estático, opcional ventilado**, con tratamiento EPOXY anticorrosión de serie
 - Condensación ventilada, evaporación automática de serie (sólo con motor incorporado)
 - Control electrónico de temperatura
 - Indicador de temperatura
 - Descarche automático
 - Clase climática 4 (30°C 55%) régimen M1
- M1 temperatura producto -1/+5°C UNE-EN ISO 23953-2:2015

- Design focused for bakery, with two shelves at the exposure and two standard lighting
 - Interior and exterior finish in plastic coated steel
 - Display area and counter in stainless steel AISI-304
 - Smooth deck for display area
 - 40 mm sides in injected ABS, except wood decor
 - **Standard decoration:** short dark gray sides gray front+ blue decorative stripe. Anodised aluminium profiles
 - Front rubber bumper
 - Tempered and hinged front glass
 - Glass shelves non refrigerated
 - Standard LED 4000K lighting: top worktop, shelf and front base
 - Optional 2700K LED (soft light) or Fresh red, same price
 - 40 Kg/m³ density polyurethane insulation, zero ODP and GWP
 - Refrigerated under storage with doors 440x270 (except for ambient models)
 - **Static evaporator, ventilated on demand**, with anticorrosion EPOXY treated as standard
 - Ventilated condensation and automatic evaporation as standard (only models with condenser unit)
 - Electronic temperature controller
 - External thermometer
 - Auto defrost, by heated cable as optional
 - Climate class 4 (30°C 55%) regime M1
- M1 product temperature -1/+5°C UNE-EN ISO 23953-2:2015

OPCIONES OPTIONS	decoración frontal front decor	decoración total total decor	lacado alto brillo high glossy lacquer	cierra plexi plexi doors	cierra cortina night blind	astorote chasis chassis base	luz extra LED extra lighting	neutra neutral	gre-Inst.
CV-10	140 €	460 €	591 €	118 €	175 €	55 €	57 € u/d	-410 €	-120 €
CV-13	150 €	471 €	604 €	173 €	242 €	75 €	78 € u/d	-480 €	-135 €
CV-15	164 €	481 €	615 €	201 €	292 €	81 €	93 € u/d	-510 €	-140 €
CV-20	174 €	489 €	628 €	252 €	321 €	105 €	112 € u/d	-615 €	-180 €
CV-25	182 €	495 €	641 €	335 €	378 €	125 €	143 € u/d	-870 €	-205 €
CV-30	194 €	502 €	666 €	397 €	501 €	156 €	160 € u/d	-995 €	-255 €

*versión REMOTO, incluye válvula de expansión (R449A) y válvula solenoide
 REMOTE version, expansion valve (R449A) and solenoid valve, included

220v 60Hz / 115v 60Hz consultar - consult
 Otros gases, consultar - ask for other gas



Vitrina expositora modular serie 9 PASTELERÍA con reserva
Serve over counter modular line 9 PASTRY with cold storage



CVEP-9-20-C
 lacado
 lacquered



CVEP-9-20-CC
 madera
 wood



decoración frontal
 front decor



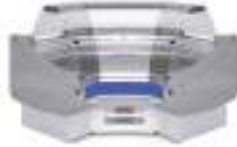
versión RR



opcional interior 440x270



CVEP-9-AP90-RR 6.039 €



CVEP-9-AN90-RR 6.053 €



CVEP-9-RP90-RR 6.039 €



CVEP-9-RN90-RR 6.053 €

mod.	largo length (mm)	alto height (mm)	fondo depth (mm)	exposición display RSA (m ²)	exposición display TDA (m ²)C	exposición display TDA (m ²)RR	potencia frig. frig. power (W)	consumo consumption (W)	refrigerante refrigerant
CVEP-9-AN90	1500	1300	1500	0,98	0,69	0,87	583	939	R-290
CVEP-9-AP90	1325	1300	1325	1,04	1,31	1,56	796	1084	R-290
CVEP-9N-AN45	1090	1300	1060	0,48	-	-	-	-	-
CVEP-9N-AP45	1040	1300	940	0,53	-	-	-	-	-
CVEP-9-RN90	1352	1300	1352	1,01	0,84	1,07	583	926	R-290
CVEP-9-RP90	1335	1300	1335	1,32	1,41	1,67	583	957	R-290
CMCVE-9-8	800	910	940	-	-	-	-	-	-
CMCVE-9-12	1200	910	940	-	-	-	-	-	-
CMCVE-9-AP90	1670	910	690	-	-	-	-	-	-
CMCVE-9-AN90	1638	910	825	-	-	-	-	-	-

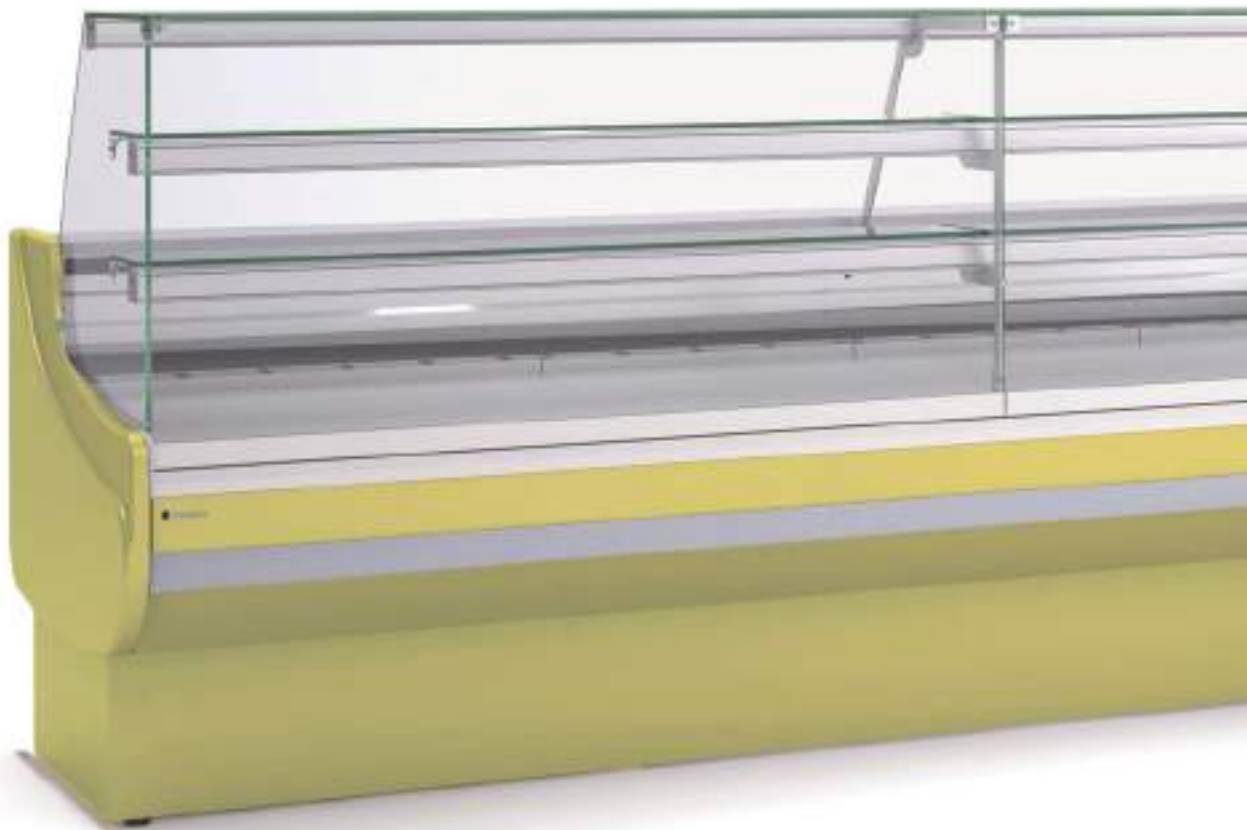
Otros gases, consultar - ask for other gas



intal air

intal air

CVE/CVES-10-AN/AP/RN/RP	156€	502 €	261 €	666 €	271€	224 €	93 €	-510 €	-145 €





Vitrina expositora modular serie-9 PASTELERA, con reserva

Serve over counters modular line-9 PASTRY, with and without cold storage

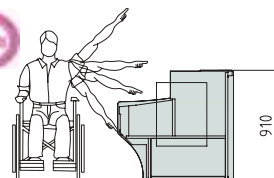
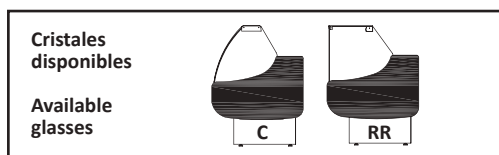


CVEP-9N-AP45-C	4.299 €
CVEP-9N-AP45-RR	4.299 €

CVEP-9N-AN45-C	4.338€
CVEP-9N-AN45-RR	4.338€

CMCVE-9-8	1.231 €
CMCVE-9-12	1.354 €

CMCVE-9-AP90	2.233 €
CMCVE-9-AN90	2.233 €



Altura adaptada
adapted height

características técnicas y constructivas sujetas a variación sin previo aviso

we reserve the right to change specifications without prior notice

- Exterior e interior en chapa de acero plastificada
- Plano exposición y encimera en acero inox AISI-304
- Bandejas plano de exposición lisas
- Costados de 40 mm en ABS inyectado excepto acabado madera
- Perfilería en aluminio anodizado
- Paragolpes en la parte delantera
- Cristal templado
- Aislamiento de poliuretano inyectado, densidad 40 Kg/m³, cero efectos ODP y GWP

- Interior and exterior finish in plastic coated steel
- Display area and counter in stainless steel AISI-304
- Smooth deck for display area
- 40 mm sides in injected ABS, except wood decor
- Anodised aluminium profiles
- Front rubber bumper
- Tempered glass
- 40 Kg/m³ density polyurethane insulation, zero ODP and GWP

AP90 / AN90 / RP90 / RN90

- Angulos refrigerados **sin reserva frigorífica**
- Compatibles con módulos CVEP-9
- **Evaporador ventilado**, con tratamiento EPOXY anti-corrosión de serie
- Condensación ventilada
- Control electrónico de temperatura
- Indicador de temperatura
- Descarche automático
- Evaporación automática de serie
- Clase climática 4 (30°C 55%) régimen M1 (-1/+5°C)

AP90 / AN90 / RP90 / RN90

- Refrigerated angles, without cooling storage area
- Compatibles with CVEP-9 modules
- **Ventilated evaporator**, with anticorrosion EPOXY treated as standard
- Ventilated condensation
- Electronic temperature controller
- External thermometer
- Auto defrost
- Standard automatic evaporation
- Climate class 4 (30°C 55%) regime M1 (-1/+5°C)

AP45 / AN45

- Angulos neutros
- Compatibles con módulos CVEP

AP45 / AN45

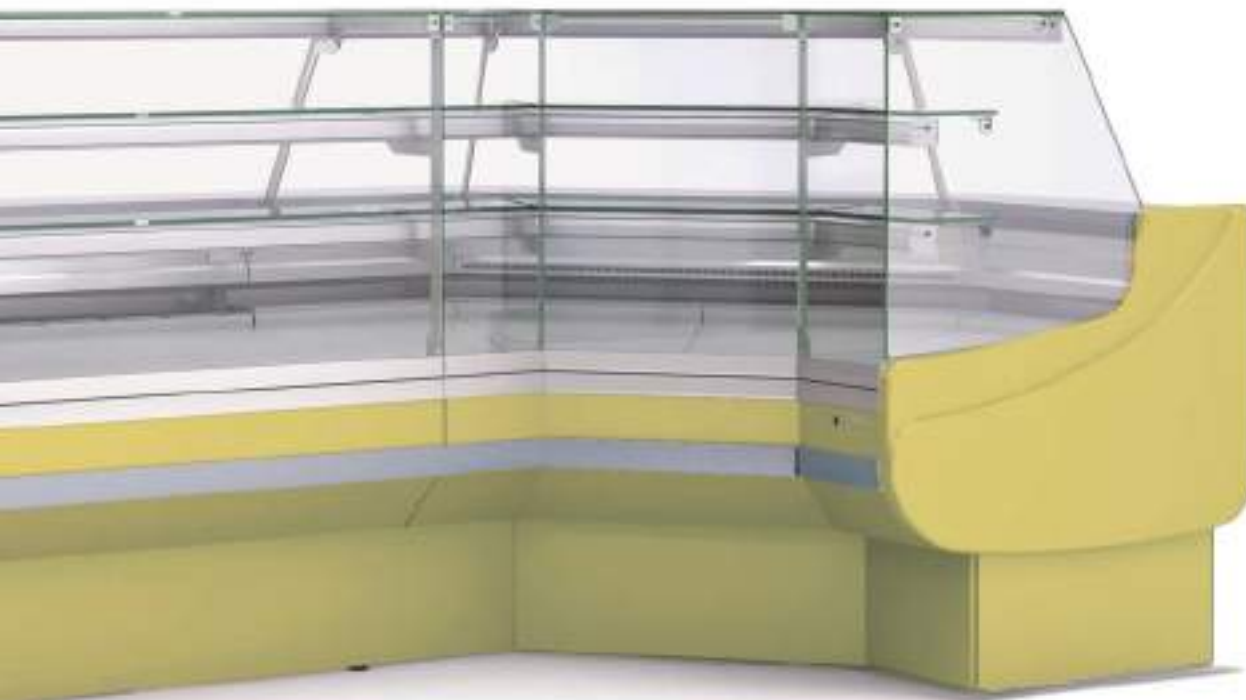
- Neutral angles
- Compatibles with CVEP modules

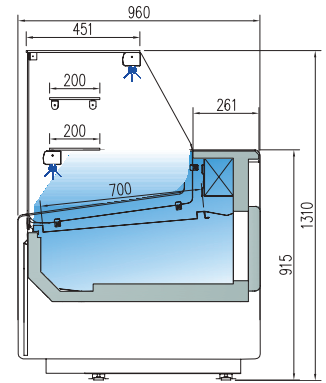
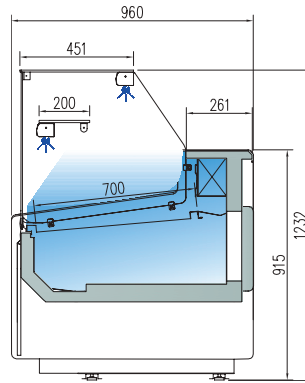
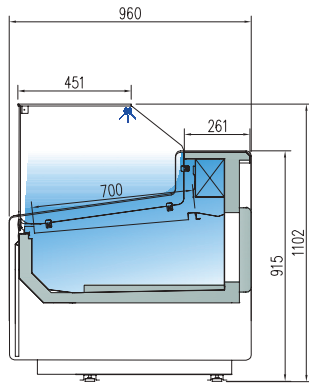
CMCVE

- Mueble caja con cajón, estante y enchufe (excepto en ángulos)
- Todas las decoraciones al mismo precio

CMCVE

- Cash counters with shelve, drawer and plug (except angles)
- All decorations included in price





CVE-9-10-RCB	2.747 €
CVE-9-13-RCB	3.030 €
CVE-9-15-RCB	3.310 €
CVE-9-20-RCB	4.003 €
CVE-9-25-RCB	4.675 €
CVE-9-30-RCB	5.596 €
CVES-9-10-RCB	2.539 €
CVES-9-13-RCB	2.850 €
CVES-9-15-RCB	3.126 €
CVES-9-20-RCB	3.735 €
CVES-9-25-RCB	4.185 €
CVES-9-30-RCB	4.891 €

CVE-9-10-RC	2.832 €
CVE-9-13-RC	3.124 €
CVE-9-15-RC	3.412 €
CVE-9-20-RC	4.127 €
CVE-9-25-RC	4.820 €
CVE-9-30-RC	5.770 €
CVES-9-10-RC	2.680 €
CVES-9-13-RC	2.944 €
CVES-9-15-RC	3.226 €
CVES-9-20-RC	3.872 €
CVES-9-25-RC	4.377 €
CVES-9-30-RC	5.115 €

CVEP-9-10-RC	3.114 €
CVEP-9-13-RC	3.437 €
CVEP-9-15-RC	3.754 €
CVEP-9-20-RC	4.543 €
CVEP-9-25-RC	5.300 €
CVEP-9-30-RC	6.349 €
CVEPS-9-10-RC	2.821 €
CVEPS-9-13-RC	3.102 €
CVEPS-9-15-RC	3.412 €
CVEPS-9-20-RC	4.085 €
CVEPS-9-25-RC	4.670 €
CVEPS-9-30-RC	5.466 €

mod.	largo length (mm)	exposición display RSA (m²)	exposición display TDA (m²)RCB	exposición display TDA (m²)RC	exposición display TDA (m²)P-RC	reserva cold storage CVE (m³)	puertas doors (uds)	potencia frig. frig. power (W)	consumo consumption (W)	refrigerante refrigerant
CVE/CVES-9-10	1055	0,78	0,75	0,75	0,75	0,33	1/0	493	821	R-290
CVE/CVES-9-13	1305	0,98	0,94	0,94	0,94	0,43	2/0	583	898	R-290
CVE/CVES-9-15	1525	1,15	1,12	1,12	1,12	0,49	2/0	796	1024	R-290
CVE/CVES-9-20	2025	1,55	1,5	1,5	1,5	0,67	3/0	1098	1234	R-290
CVE/CVES-9-25	2525	1,95	1,89	1,89	1,89	0,84	4/0	1312	1278	R-290
CVE/CVES-9-30	2995	2,33	2,24	2,24	2,24	1,19	4/0	1312	1302	R-290

Otros gases, consultar - ask for other gas

características técnicas y constructivas sujetas a variación sin previo aviso

we reserve the right to change specifications without prior notice

- Exterior e interior en chapa de acero plastificada
- Plano exposición y encimera en acero inox AISI-304
- Bandejas plano de exposición lisas
- Costados de 40 mm en ABS inyectado
- **Decoración estándar:** costados gris claro frontal inferior gris claro + franja superior inox. Perifería en aluminio anodizado
- Paragolpes en la parte delantera
- Cristal frontal templado y abatible
- Estante de cristal intermedio, no refrigerado
- Iluminación LED 4000K estándar: encimera superior y estante
- Opción LED 2700K (luz cálida) o ROSA, al mismo precio
- Aislamiento de poliuretano inyectado, densidad 40 Kg/m³, cero efectos ODP y GWP
- Reserva refrigerada con puertas, hueco 440x270
- **Evaporador estático**, con tratamiento EPOXY anti-corrosión de serie
- Condensación ventilada, evaporación automática de serie (sólo con motor incorporado)
- Control electrónico de temperatura
- Indicador de temperatura
- Descarche automático
- Clase climática 4 (30°C 55%) régimen M1

M1 temperatura producto -1/+5°C UNE-EN ISO 23953-2:2015

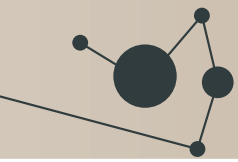
- Interior and exterior finish in plastic coated steel
- Display area and counter in stainless steel AISI-304
- Smooth deck for display area
- Sides in ABS injected, 40 mm thick
- **Standard decoration:** bottom frontal and sides in light grey, top frontal in stainless steel
- Anodised aluminium profiles
- Front rubber bumper
- Toughened and hinged frontal glass
- Glass shelf non refrigerated
- Standard LED 4000K lighting: top worktop and shelf
- Optional 2700K LED (soft light) or Fresh red, same price
- 40 Kg/m³ density polyurethane insulation, zero ODP and GWP
- Refrigerated under storage with doors 440x270
- **Static evaporator**, with anticorrosion EPOXY treated as standard
- Ventilated condensation and automatic evaporation as standard (only models with condenser unit)
- Electronic temperature controller
- External thermometer
- Auto defrost
- Climate class 4 (30°C 55%) regime M1

M1 product temperature -1/+5°C UNE-EN ISO 23953-2:2015

OPCIONES OPTIONS	decoración frontal front decor	decoración total total decor	lacado alto brillo high glossy lacquered	cierra plessi door doors	cierra cortina night blind	astorite chasis chassis base	luz extra LED extra lighting	neutra neutral	gre-inst.
CV-10	140 €	460 €	591 €	118 €	175 €	55 €	57 € uad	-410 €	-120 €
CV-13	150 €	471 €	604 €	173 €	242 €	75 €	78 € uad	-460 €	-135 €
CV-15	164 €	481 €	615 €	201 €	292 €	81 €	93 € uad	-510 €	-145 €
CV-20	174 €	489 €	628 €	252 €	321 €	106 €	112 € uad	-615 €	-180 €
CV-25	184 €	495 €	641 €	335 €	378 €	125 €	148 € uad	-870 €	-205 €
CV-30	194 €	502 €	666 €	397 €	581 €	156 €	160 € uad	-995 €	-250 €

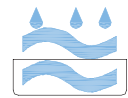
versión REMOTO, incluye válvula de expansión (R449A) y válvula solenoide
REMOTE version, expansion valve (R449A) and solenoid valve, included

220v 60Hz / 115v 50Hz consultar - consult
Otros gases, consultar - ask for other gas



Vitrina expositora modular serie 9 DELICATESSEN con y sin reserva

Serve over counter line 9 DELICATESSEN with and without cold storage



DE SERIE
STANDAR

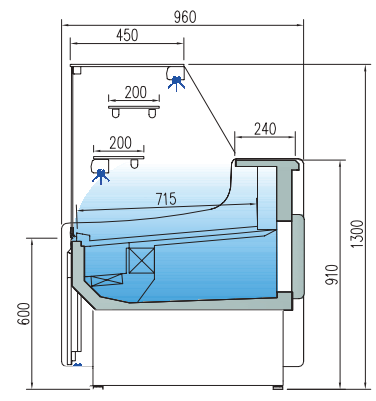
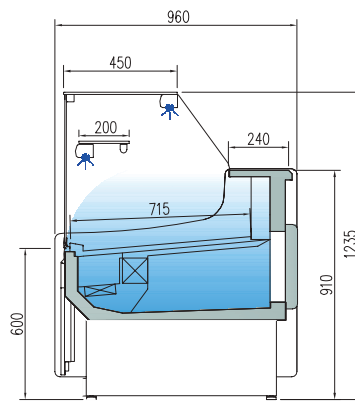
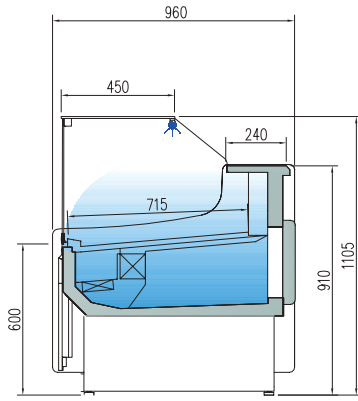


CVEP-9-20-RC



CVE-9-20-RC





CVE-9-10-RCB-TF	2.866 €
CVE-9-13-RCB-TF	3.241 €
CVE-9-15-RCB-TF	3.634 €
CVE-9-20-RCB-TF	4.296 €
CVE-9-25-RCB-TF	4.866 €
CVE-9-30-RCB-TF	5.759 €

CVE-9-10-RC-TF	2.983 €
CVE-9-13-RC-TF	3.371 €
CVE-9-15-RC-TF	3.741 €
CVE-9-20-RC-TF	4.316 €
CVE-9-25-RC-TF	4.971 €
CVE-9-30-RC-TF	5.993 €

CVEP-9-10-RC-TF	3.281 €
CVEP-9-13-RC-TF	3.708 €
CVEP-9-15-RC-TF	4.115 €
CVEP-9-20-RC-TF	4.747 €
CVEP-9-25-RC-TF	5.468 €
CVEP-9-30-RC-TF	6.593 €

CVES-9-10-RCB-TF	2.704 €
CVES-9-13-RCB-TF	3.039 €
CVES-9-15-RCB-TF	3.359 €
CVES-9-20-RCB-TF	4.009 €
CVES-9-25-RCB-TF	4.507 €
CVES-9-30-RCB-TF	5.350 €

CVES-9-10-RC-TF	2.845 €
CVES-9-13-RC-TF	3.135 €
CVES-9-15-RC-TF	3.460 €
CVES-9-20-RC-TF	4.147 €
CVES-9-25-RC-TF	4.701 €
CVES-9-30-RC-TF	5.575 €

CVEPS-9-10-RC-TF	2.987 €
CVEPS-9-13-RC-TF	3.294 €
CVEPS-9-15-RC-TF	3.644 €
CVEPS-9-20-RC-TF	4.360 €
CVEPS-9-25-RC-TF	4.991 €
CVEPS-9-30-RC-TF	5.926 €

mod.	largo length (mm)	exposición display RSA (m²)	exposición display TDA (m²)RCB	exposición display TDA (m²)RC	exposición display TDA (m²)P-RC	cámara storage CVE (m³))	puertas doors (uds)	potencia frig. frig. power (W)	consumo consumption (W)	refrigerante refrigerant
CVE / CVES-9-10-TF	1055	0,78	0,75	0,75	0,75	0,33	1/0	493	821	R-290
CVE / CVES-9-13-TF	1305	0,98	0,94	0,94	0,94	0,43	2/0	583	898	R-290
CVE / CVES-9-15-TF	1525	1,15	1,12	1,12	1,12	0,49	2/0	796	1024	R-290
CVE / CVES-9-20-TF	2025	1,55	1,5	1,5	1,5	0,67	3/0	1098	1234	R-290
CVE / CVES-9-25-TF	2525	1,95	1,89	1,89	1,89	0,84	4/0	1312	1278	R-290
CVE / CVES-9-30-TF	2995	2,33	2,24	2,24	2,24	1,19	4/0	1312	1302	R-290

características técnicas y constructivas sujetas a variación sin previo aviso

we reserve the right to change specifications whitout prior notice

Otros gases, consultar ask for other gas

- Exterior e interior en chapa de acero plastificada
- Plano exposición y encimera en acero inox AISI-304
- Bandejas plano de exposición lisas
- Costados de 40 mm en ABS inyectado
- **Decoración estándar:** costados gris claro frontal inferior gris claro + franja superior inox. Perfilería en aluminio anodizado
- Paragolpes en la parte delantera
- Cristal frontal templado y abatible
- Estante de cristal intermedio, no refrigerado
- Iluminación LED 4000K estándar: encimera superior y estante
- Opción LED 2700K (luz cálida) o ROSA, al mismo precio
- Aislamiento de poliuretano inyectado, densidad 40 Kg/m³, cero efectos ODP y GWP
- Reserva refrigerada con puertas, hueco 440x270
- **Evaporador ventilado**, con tratamiento EPOXY anti-corrosión de serie
- Condensación ventilada, evaporación automática de serie (sólo con motor incorporado)
- Control electrónico de temperatura
- Indicador de temperatura
- Descarche automático
- Clase climática 4 (30°C 55%) régimen M1

M1 temperatura producto -1/+5°C UNE-EN ISO 23953-2:2015

- Interior and exterior finish in plastic coated steel
- Display area and counter in stainless steel AISI-304
- Smooth deck for display area
- Sides in ABS injected, 40 mm thick
- **Standard decoration:** bottom frontal and sides in light grey, top frontal in stainless steel
- Anodised aluminium profiles
- Front rubber bumper
- Toughened and hinged frontal glass
- Glass shelf non refrigerated
- Standard LED 4000K lighting: top worktop and shelf
- Optional 2700K LED (soft light) or Fresh red, same price
- 40 Kg/m³ density polyurethane insulation, zero ODP and GWP
- Refrigerated under storage with doors 440x270
- **Ventilated evaporator**, with anticorrosion EPOXY treated as standard
- Ventilated condensation and automatic evaporation as standard (only models with condenser unit)
- Electronic temperature controller
- External thermometer
- Auto defrost
- Climate class 4 (30°C 55%) regime M1

M1 product temperature -1/+5°C UNE-EN ISO 23953-2:2015

OPCIONES OPTIONS	decoración frontal front decor	decoración total total decor	lacado alto brillo High glossy lacquer	cama pieles pvc floor	cama cortina night blind	astornte chasis chassis base	luz extra LED extra lighting	neutra neutral	pre-Inst.
CV-10	140 €	460 €	591 €	118 €	175 €	55 €	57 € uad	-410 €	-120 €
CV-13	150 €	471 €	604 €	173 €	242 €	75 €	78 € uad	-460 €	-135 €
CV-15	164 €	481 €	615 €	201 €	292 €	81 €	93 € uad	-510 €	-145 €
CV-20	174 €	499 €	628 €	252 €	321 €	106 €	112 € uad	-615 €	-180 €
CV-25	188 €	495 €	601 €	335 €	378 €	125 €	148 € uad	-870 €	-205 €
CV-30	194 €	502 €	606 €	397 €	381 €	156 €	180 € uad	-995 €	-253 €

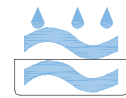
*versión REMOTO, incluye válvula de expansión (R449A) y válvula solenoide
REMOTE version, expansion valve (R449A) and solenoid valve, included

220v 60Hz / 115v 60Hz consultar - consult
Otros gases, consultar - ask for other gas



Vitrina expositora modular serie 9 DELICATESSEN con y sin reserva

Serve over counter line 9 DELICATESSEN with and without cold storage



DE SERIE
STANDAR





CVE-9-AP90-RC	5.662 €
CVE-9-AP90-RCB	5.662 €
CVEP-9-AP90-RC	6.067 €



CVE-9-AN90-RC	5.677 €
CVE-9-AN90-RCB	5.677 €
CVEP-9-AN90-RC	6.082€



CVE-9-RP90-RC	5.662 €
CVE-9-RP90-RCB	5.662 €
CVEP-9-RP90-RC	6.067 €

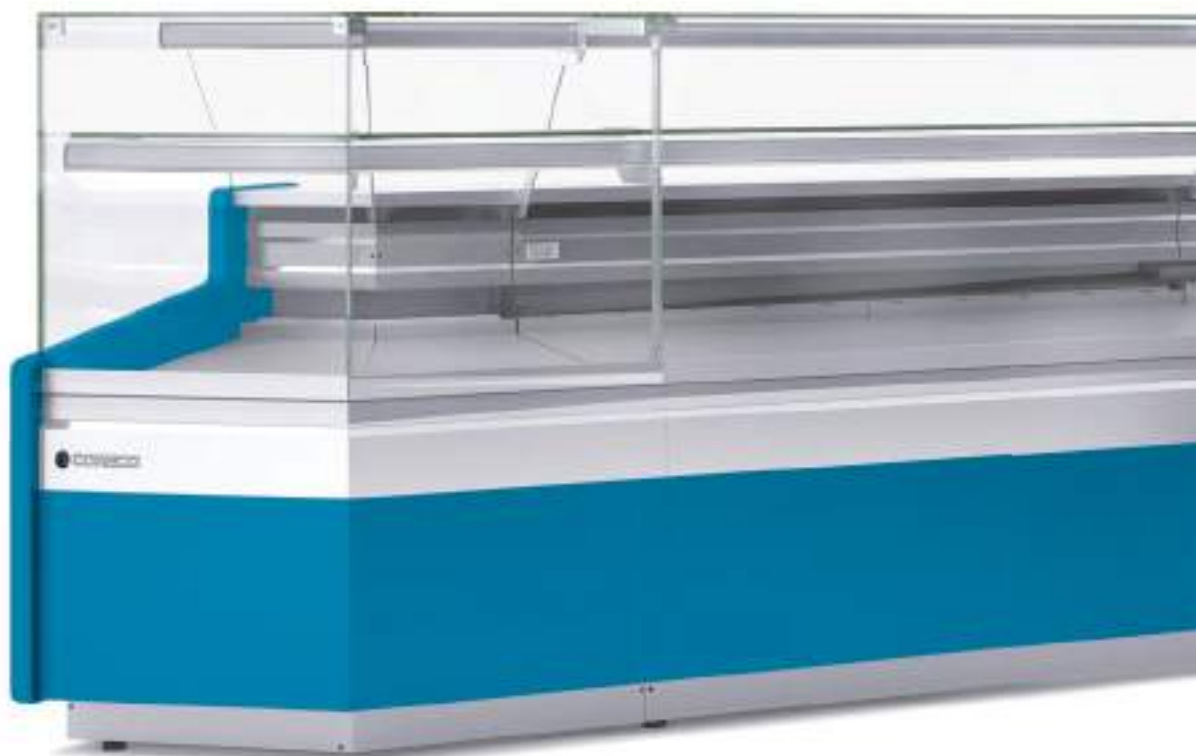


CVE-9-RN90-RC	5.677 €
CVE-9-RN90-RCB	5.677 €
CVEP-9-RN90-RC	6.082€

mod.	largo length (mm)	alto height (mm)	fondo depth (mm)	exposición display RSA (m²)	exposición display TDA (m²)RC	exposición display TDA (m²)RCB	potencia frig. frig. power (W)	consumo consumption (W)	refrigerante refrigerant
CVE/CVEP-9-AN90-RCB/RC	1500	1100/1230/1310	1500	0,98	0,69	0,87	583	939	R-290
CVE/CVEP-9-AP90-RCB/RC	1325	1100/1230/1310	1325	1,04	1,31	1,56	796	1084	R-290
CVE/CVEP-9N-AN45-RCB/RC	1090	1100/1230/1310	1060	0,48	-	-	-	-	-
CVE/CVEP-9N-AP45-RCB/RC	1040	1100/1230/1310	940	0,53	-	-	-	-	-
CVE/CVEP-9-RN90-RCB/RC	1352	1100/1230/1310	1352	1,01	0,84	1,07	583	926	R-290
CVE/CVEP-9-RP90-RCB/RC	1335	1100/1230/1310	1335	1,32	1,41	1,67	583	957	R-290
CMCVE-9-8-RC	800	910	940	-	-	-	-	-	-
CMCVE-9-12-RC	1200	910	940	-	-	-	-	-	-
CMCVE-9-AP90-RC	1670	910	690	-	-	-	-	-	-
CMCVE-9-AN90-RC	1638	910	825	-	-	-	-	-	-



CVE/CVES-10-AN/AP/RN/RP	156€	502 €	261 €	666 €	271€	224 €	93 €	-510 €	-145 €
-------------------------	------	-------	-------	-------	------	-------	------	--------	--------





Vitrina expositora modular serie-9 DELICATESSEN, con reserva

Serve over counters modular line-9 DELICATESSEN, with cold storage



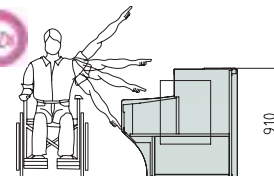
CVE-9N-RP45-RCB	3.984 €
CVE-9N-RP45-RC	3.984 €
CVEP-9N-RP45-RC	4.403 €

CVE-9N-RN45-RCB	3.984 €
CVE-9N-RN45-RC	3.984 €
CVEP-9N-RN45-RC	4.403 €

CMCVE-9-8-RC	1.386 €
CMCVE-9-12-RC	1.501 €

CMCVE-9-RP90-RC	2.289 €
CMCVE-9-RN90-RC	2.289 €

Cristales disponibles
Available glasses



Altura adaptada
adapted height

características técnicas y constructivas sujetas a variación sin previo aviso

we reserve the right to change specifications without prior notice

- Exterior e interior en chapa de acero plastificada
- Plano exposición y encimera en acero inox AISI-304
- Bandejas plano de exposición lisas
- Costados de 40 mm en ABS inyectado excepto acabado madera
- Perfilería en aluminio anodizado
- Paragolpes en la parte delantera
- Cristal templado
- Aislamiento de poliuretano inyectado, densidad 40 Kg/m³, cero efectos ODP y GWP

- Interior and exterior finish in plastic coated steel
- Display area and counter in stainless steel AISI-304
- Smooth deck for display area
- 40 mm sides in injected ABS, except wood decor
- Anodised aluminium profiles
- Front rubber bumper
- Tempered glass
- 40 Kg/m³ density polyurethane insulation, zero ODP and GWP

AP90 / AN90 / RP90 / RN90

- Angulos refrigerados **sin reserva frigorífica**
- Compatibles con módulos CVE-RC CVE-RCB CVEP-RC
- **Evaporador ventilado**, con tratamiento EPOXY anti-corrosión de serie
- Condensación ventilada
- Control electrónico de temperatura
- Indicador de temperatura
- Descarche automático
- Evaporación automática de serie
- Clase climática 4 (30°C 55%) régimen M1 (-1/+5°C)

AP45 / AN45

- Angulos neutros
- Compatibles con módulos VE-RC CVE-RCB CVEP-RC

CMCVE

- Mueble caja con cajón, estante y enchufe (excepto en ángulos)
- Todas las decoraciones al mismo precio

AP90 / AN90 / RP90 / RN90

- Refrigerated angles, without cooling storage area
- Compatibles with CVE-RC CVE-RCB CVEP-RC modules
- **Ventilated evaporator**, with anticorrosion EPOXY treated as standard
- Ventilated condensation
- Electronic temperature controller
- External thermometer
- Auto defrost
- Standard automatic evaporation
- Climate class 4 (30°C 55%) regime M1 (-1/+5°C)

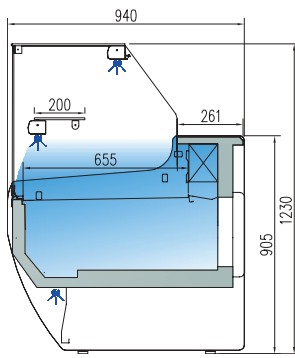
AP45 / AN45

- Neutral angles
- Compatibles with VE-RC CVE-RCB CVEP-RC modules

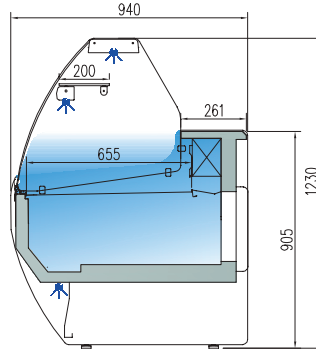
CMCVE

- Cash counters with shelve, drawer and plug (except angles)
- All decorations included in price

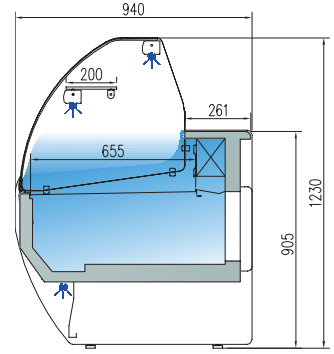




CV-9-10-RR
CV-9-13-RR
CV-9-15-RR
CV-9-20-RR
CV-9-25-RR
CV-9-30-RR



CV-9-10-C
CV-9-13-C
CV-9-15-C
CV-9-20-C
CV-9-25-C
CV-9-30-C



CV-9-10-CC
CV-9-13-CC
CV-9-15-CC
CV-9-20-CC
CV-9-25-CC
CV-9-30-CC

mod.	largo length (mm)	exposición display RSA (m ²)	exposición display TDA (m ²)RR	exposición display TDA (m ²)C	exposición display TDA (m ²)CC	reserva cold storage (m ³)	puertas doors (uds)	potencia frig. frig. power (W)	potencia frig. frig. power (W)	refrigerante refrigerant
CV-9-10	1055	0,78	0,62	0,76	0,75	0,33	1	493	821	R-290
CV-9-13	1305	0,98	0,78	0,94	0,94	0,43	2	583	898	R-290
CV-9-15	1525	1,15	0,92	1,12	1,12	0,49	2	796	1024	R-290
CV-9-20	2025	1,55	1,24	1,51	1,5	0,67	3	1098	1234	R-290
CV-9-25	2525	1,95	1,56	1,89	1,89	0,84	4	1312	1278	R-290
CV-9-30	2995	2,33	1,86	2,26	2,24	1,19	4	1312	1302	R-290

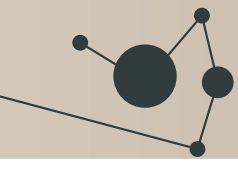
Otros gases, consultar - ask for other gas

características técnicas y constructivas sujetas a variación sin previo aviso

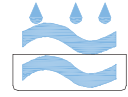
- Exterior e interior en chapa de acero plastificada
 - Plano exposición y encimera en acero inox AISI-304
 - Bandejas plano de exposición lisas
 - Costados de 40 mm en ABS inyectado excepto acabado madera
 - **Decoración estándar:** costados cortos gris oscuro frontal gris + franja decorativa azul. Perfilería en aluminio anodizado
 - Paragolpes en la parte delantera
 - Cristal frontal templado, abatible
 - Estantes de cristal intermedios, no refrigerados
 - Iluminación LED 4000K estándar: encimera superior, estante inferior y base frontal
 - Opción LED 2700K (luz cálida) o ROSA, al mismo precio
 - Aislamiento de poliuretano inyectado, densidad 40 Kg/m³, cero efectos ODP y GWP
 - Reserva refrigerada con puertas, hueco 440x270 (excepto modelo neutro)
 - **Evaporador estático, opcional ventilado**, con tratamiento EPOXY anti-corrosión de serie
 - Condensación ventilada, evaporación automática de serie (sólo con motor incorporado)
 - Control electrónico de temperatura
 - Indicador de temperatura
 - Descarche automático
 - Clase climática 4 (30°C 55%) régimen M1
- M1 temperatura producto -1/+5°C UNE-EN ISO 23953-2:2015

we reserve the right to change specifications whitout prior notice

- Interior and exterior finish in plastic coated steel
 - Display area and counter in stainless steel AISI-304
 - Smooth deck for display area, stepped at same price
 - 40 mm sides in injected ABS, except wood decor
 - **Standard decoration:** short dark gray sides gray front+ blue decorative stripe. Anodised aluminium profiles
 - Front rubber bumper
 - Tempered and hinged frost glass
 - Glass shelves non refrigerated
 - Standard LED 6500 K lighting: top worktop, shelf and front base
 - Optional 3000 K LED (soft light) or Fresh red, same price
 - 40 Kg/m³ density polyurethane insulation, zero ODP and GWP
 - Refrigerated under storage with doors 440x270 (except for ambient models)
 - **Static evaporator, ventilated on demand**, with anticorrosion EPOXY treated as standard
 - Ventilated condensation and automatic evaporation as standard (only models with condenser unit)
 - Electronic temperature controller
 - External thermometer
 - Auto defrost
 - Climate class 3 (25°C 60%Hr) regime M1
- M1 product temperature -1/+5°C UNE-EN ISO 23953-2:2006



Vitrina expositora modular serie 9 SELECTA con o sin reserva
Serve over counter modular line 9 SELECTA with or without cold storage



DE SERIE
STANDAR



CV-9-20-CC
decoración estándar
standard decor



CV-9-20-C
frontal inox
stainless steel front decor



lacado
lacquered

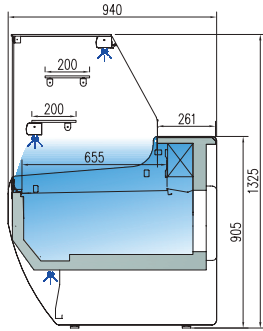


madera
wood

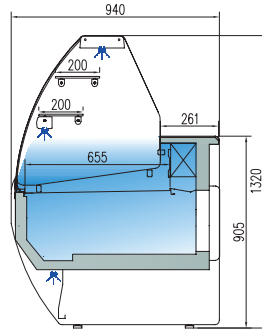


opcional

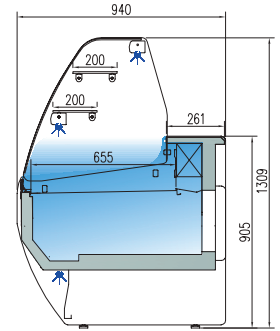
interior 440x270



CVP-9-10-RR
CVP-9-13-RR
CVP-9-15-RR
CVP-9-20-RR
CVP-9-25-RR
CVP-9-30-RR



CVP-9-10-C
CVP-9-13-C
CVP-9-15-C
CVP-9-20-C
CVP-9-25-C
CVP-9-30-C



CVP-9-10-CC
CVP-9-13-CC
CVP-9-15-CC
CVP-9-20-CC
CVP-9-25-CC
CVP-9-30-CC

mod.	largo length (mm)	exposición display RSA (m ²)	exposición display TDA (m ²)RR	exposición display TDA (m ²)C	exposición display TDA (m ²)CC	reserva cold storage (m ³)	puertas doors (uds)	potencia frig. frig. power (W)	potencia frig. frig. power (W)	refrigerante refrigerant
CVP-9-10	1055	0,78	0,62	0,76	0,75	0,33	1	493	821	R-290
CVP-9-13	1305	0,98	0,78	0,94	0,94	0,43	2	583	898	R-290
CVP-9-15	1525	1,15	0,92	1,12	1,12	0,49	2	796	1024	R-290
CVP-9-20	2025	1,55	1,24	1,51	1,5	0,67	3	1098	1234	R-290
CVP-9-25	2525	1,95	1,56	1,89	1,89	0,84	4	1312	1278	R-290
CVP-9-30	2995	2,33	1,86	2,26	2,24	1,19	4	1312	1302	R-290

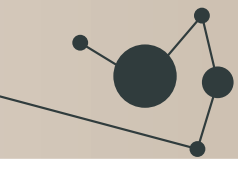
Otros gases, consultar - ask for other gas

características técnicas y constructivas sujetas a variación sin previo aviso

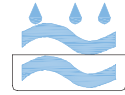
- Diseño especial para pastelería, con dos estantes en el plano de exposición y dos puntos de iluminación LED 4000K estándar
 - Exterior e interior en chapa de acero plastificada
 - Plano exposición y encimera en acero inox AISI-304
 - Bandejas plano de exposición lisas
 - Costados de 40 mm en ABS inyectado
 - **Decoración estándar:** costados cortos gris oscuro frontal gris + franja decorativa azul. Perfilería en aluminio anodizado
 - Paragolpes en la parte delantera
 - Cristal frontal templado, abatible
 - Estante de cristal intermedio, no refrigerado
 - Iluminación LED 4000K estándar: encimera superior, estante y base frontal
 - Opción LED 2700K (luz cálida) o ROSA, al mismo precio
 - Aislamiento de poliuretano inyectado, densidad 40 Kg/m³, cero efectos ODP y GWP
 - Reserva refrigerada con puertas, hueco 440x270
 - **Evaporador estático, opcional ventilado**, con tratamiento EPOXY anti-corrosión de serie
 - Condensación ventilada, evaporación automática de serie (sólo con motor incorporado)
 - Control electrónico de temperatura
 - Indicador de temperatura
 - Descarche automático
 - Clase climática 4 (30°C 55%) régimen M1
- M1 temperatura producto -1/+5°C UNE-EN ISO 23953-2:2015

we reserve the right to change specifications whitout prior notice

- Design focused for bakery, with two shelves at the exposure and two standard lighting
 - Interior and exterior finish in plastic coated steel
 - Display area and counter in stainless steel AISI-304
 - Smooth deck for display area
 - Sides in ABS injected, 40 mm thick
 - **Standard decoration:** short dark gray sides gray front+ blue decorative stripe
 - Anodised aluminium profiles
 - Front rubber bumper
 - Toughened curved glass hinges forward
 - Glass shelf non refrigerated
 - Standard LED 4000K lighting: top worktop, shelf and frontal base
 - Optional 2700K LED (soft light) or Fresh red, same price
 - 40 Kg/m³ density polyurethane insulation, zero ODP and GWP
 - Refrigerated under storage with doors 440x270
 - **Static evaporator, ventilated as optional**, with anticorrosion EPOXY treated as standard
 - Ventilated condensation and automatic evaporation as standard (only models with condenser unit)
 - Electronic temperature controller
 - External thermometer
 - Auto defrost
 - Climate class 4 (30°C 55%) regime M1
- M1 product temperature -1/+5°C UNE-EN ISO 23953-2:2015



Vitrina expositora modular serie 9 SELECTA PASTELERÍA con reserva
Serve over counter modular line 9 PASTRY SELECTA with cold storage



DE SERIE
STANDAR



CVP-9-20-C
lacado
lacquered



CVP-9-20-CC
madera
wood



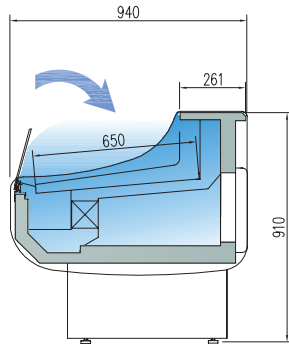
frente un color
one color front decor



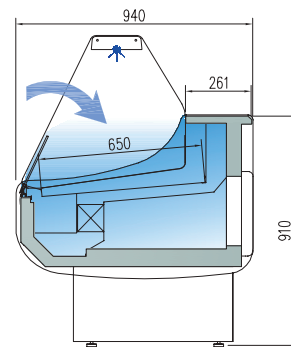
frontal decorado
front decor



opcional interior 440x270



CVEA-9-10-TF	2.322 €
CVEA-9-13-TF	2.548 €
CVEA-9-15-TF	2.780 €
CVEA-9-20-TF	3.404 €
CVEA-9-25-TF	3.989 €
CVEA-9-30-TF	4.871 €



CVEE-9-10-TF	2.458 €
CVEE-9-13-TF	2.708 €
CVEE-9-15-TF	2.967 €
CVEE-9-20-TF	3.611 €
CVEE-9-25-TF	4.241 €
CVEE-9-30-TF	5.183 €

mod.	largo length (mm)	exposición display RSA (m ²)	exposición display TDA (m ²)	reserva cold storage (m ³)	puertas doors (uds)	potencia frig. frig. power (W)	consumo consumption (W)	refrigerante refrigerant
CVEA-9-10	1055	0,84	0,62	0,33	1	493	821	R-290
CVEA-9-13	1305	1,06	0,78	0,43	2	583	898	R-290
CVEA-9-15	1525	1,25	0,92	0,49	2	796	1024	R-290
CVEA-9-20	2025	1,68	1,24	0,67	3	1098	1234	R-290
CVEA-9-25	2525	2,11	1,56	0,84	4	1312	1278	R-290
CVEA-9-30	2995	2,52	1,86	1,19	4	1312	1302	R-290
CVEE-9-10	1055	0,84	0,82	0,33	1	493	821	R-290
CVEE-9-13	1305	1,06	1,03	0,43	2	583	898	R-290
CVEE-9-15	1525	1,25	1,21	0,49	2	796	1024	R-290
CVEE-9-20	2025	1,68	1,63	0,67	3	1098	1234	R-290
CVEE-9-25	2525	2,11	2,05	0,84	4	1312	1278	R-290
CVEE-9-30	2995	2,52	2,45	1,19	4	1312	1302	R-290

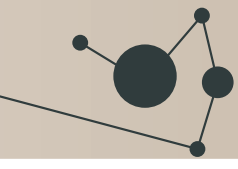
Otros gases, consultar - ask for other gas

características técnicas y constructivas sujetas a variación sin previo aviso

we reserve the right to change specifications whitout prior notice

- Exterior e interior en chapa de acero plastificada
 - Plano exposición y encimera en acero inox AISI-304
 - Bandejas plano de exposición lisas
 - Costados de 40 mm en ABS inyectado excepto acabado madera
 - **Decoración estándar:** costados cortos gris oscuro frontal gris + franja decorativa azul. Perfilería en aluminio anodizado
 - Paragolpes en la parte delantera
 - Cristal frontal auto-servicio
 - **CVEE:** Iluminación LED 4000K estándar: encimera superior y estante. Opción LED 2700K (luz cálida) o ROSA, al mismo precio
 - Aislamiento de poliuretano inyectado, densidad 40 Kg/m³, cero efectos ODP y GWP
 - **Evaporador ventilado**, con tratamiento EPOXY anti-corrosión de serie
 - Condensación ventilada, evaporación automática de serie (sólo con motor incorporado)
 - Control electrónico de temperatura
 - Indicador de temperatura
 - Descarche automático
 - Clase climática 3 (25°C 60%) régimen M1
- M1 temperatura producto -1/+5°C UNE-EN ISO 23953-2:2015

- Interior and exterior finish in plastic coated steel
 - Display area and counter in stainless steel AISI-304
 - Smooth deck for display area
 - 40 mm sides in injected ABS, exceptd wood decor
 - **Standard decoration:** short dark gray sides gray front+ blue decorative stripe
 - Anodised aluminium profiles
 - Front rubber bumper
 - Self-service frontal glass
 - **CVEE:** Standard LED 4000K lighting: top worktop and shelf
 - Optional 2700K LED (soft light) or Fresh red, same price
 - 40 Kg/m³ density polyurethane insulation, zero ODP and GWP
 - **Ventilated evaporator**, with anticorrosion EPOXY treated as standard
 - Ventilated condensation and automatic evaporation as standard (only models with condenser unit)
 - Electronic temperature controller
 - External thermometer
 - Auto defrost
 - Climate class 3 (25°C 60%) regime M1
- M1 product temperature -1/+5°C UNE-EN ISO 23953-2:2015



Vitrina expositora modular serie 9 AUTOSERVICIO, con reserva
Serve over counter modular line 9 SELF SERVICE, with cold storage



CVEA-9-20
 personalizada
 customized



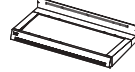
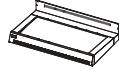
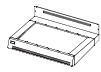
CVEE-9-20
 lacado
 lacquered



opcional interior 440x270

Accesorios disponibles sólo para instalarse en fábrica- Accessories available only to set up in factory

BAÑO MARIA - BAIN MARIE



CMVE-10-BM

CMVE-13-BM

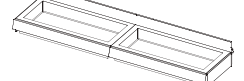
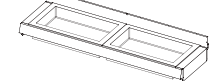
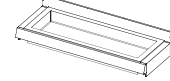
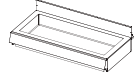
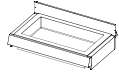
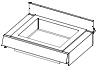
CMVE-15-BM

CMVE-20-BM

CMVE-25-BM

CMVE-30-BM

CALOR SECO - DRY HEAT



CMVE-10-HE

CMVE-13-HE

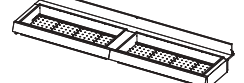
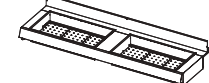
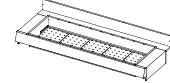
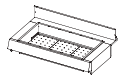
CMVE-15-HE

CMVE-20-HE

CMVE-25-HE

CMVE-30-HE

CUBETAS REFRIGERADAS - REFRIGERATED TRAYS



CMVE-10-ES

CMVE-13-ES

CMVE-15-ES

CMVE-20-ES

CMVE-25-ES

CMVE-30-ES

mod.	largo length (mm)	ancho width (mm)	profundidad depth (mm)	encastre hole (mm)	capacidad capacity GN1/1-150	potencia. power (W)	tensión monofásica single phase power
CMVE-10-BM	790	646	315	765x625x200	2	1000	230 V- 50 Hz
CMVE-13-BM	1120	646	315	1095x625x200	3	2000	230 V- 50 Hz
CMVE-15-BM	1445	646	315	1420x625x200	4	3000	230 V- 50 Hz
CMVE-20-BM	1770	646	315	1745x625x200	5	3000	230 V- 50 Hz
CMVE-25-BM	2240	646	315	2190x625x200	6	4000	230 V- 50 Hz
CMVE-30-BM	2890	646	315	2840x625x200	8	6000	230 V- 50 Hz
CMVE-10-HE	790	646	315	765x625x200	2	800	230 V- 50 Hz
CMVE-13-HE	1120	646	315	1095x625x200	3	1200	230 V- 50 Hz
CMVE-15-HE	1445	646	315	1420x625x200	4	1600	230 V- 50 Hz
CMVE-20-HE	1770	646	315	1745x625x200	5	2000	230 V- 50 Hz
CMVE-25-HE	2240	646	315	2190x625x200	7	2400	230 V- 50 Hz
CMVE-30-HE	2890	646	315	2840x625x200	8	3200	230 V- 50 Hz
CMVE-10-ES	790	646	315	765x625x200	2	-	-
CMVE-13-ES	1120	646	315	1095x625x200	3	-	-
CMVE-15-ES	1445	646	315	1420x625x200	4	-	-
CMVE-20-ES	1770	646	315	1745x625x200	5	-	-
CMVE-25-ES	2240	646	315	2190x625x200	6	-	-
CMVE-30-ES	2890	646	315	2840x625x200	8	-	-

220v 60Hz / 115v 60Hz consultar - consult

características técnicas y constructivas sujetas a variación sin previo aviso

we reserve the right to change specifications without prior notice

- El PVP corresponde al **módulo montado en la vitrina**, no como elemento independiente. Cubetas GN **no incluidas** en el precio
- Construidos en acero inoxidable AISI-304
- Capacidad para cubetas GN1/1 fondo 150 (no incluidas)
- Elementos encastrables compatibles con todos los modelos de la gama CVE-9 y CVE-10, siempre SIN estante (recomendado)
- No compatibles con modelos de la gama CVED
- Baño maría y calor seco :
 - Aplicar incremento por elemento encastrable a la versión neutra de la vitrina compatible
 - CMVE-BM encastrable baño maría, llenado manual
 - CMVE-HE encastrable calor seco +55°C +70°C
- Cubetas refrigeradas CMVE-ES:
 - Aplicar incremento por elemento encastrable a la versión con evaporador ventilado de la vitrina compatible

- Price is for the **set mounted in the counter**, not as a separate element
- GN containers, **not included** in price
- Built in stainless steel AISI-304
- Compatible with GN1/1 150 depth (not included)
- Drop-in elements compatible with all models of the CVE-9 and CVE-10 range, always without shelf (recommended)
- Not compatible with CVED models
- Bain-marie and dry heat:
 - Apply increase of price by drop-in element to the neutral version compatible counter
 - CMVE-BM drop-in bain-marie, manual filling
 - CMVE-HE drop-in dry heat +55°C + 70°C
- Refrigerated trays CMVE-ES:
 - Apply increase of price by drop-in element to the ventilated version compatible counter



CMVE-BM



CMVE-HE



CMVE-ES





Modulos cubetas encastrables en vitrinas serie 9 y 10
Drop-in sets for trays in line 9 & 10 serve-over counters



CVE-9-20-RC-TF + CMVE-20-ES ❄️



CVE-10N-25-C + CMVE-25-BM 🔥



CVE-9N-15-C + CMVE-13-HE 🔥



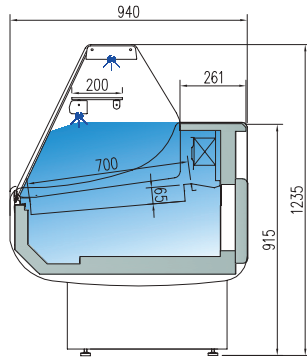
CMVE-25-BM



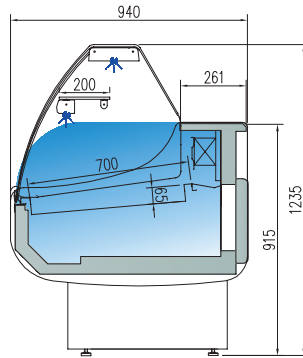
CMVE-15-HE



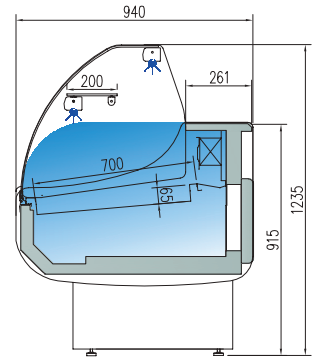
CMVE-20-ES



CVE-9-10-R-P	2.855 €
CVE-9-13-R-P	3.257 €
CVE-9-15-R-P	3.624 €
CVE-9-20-R-P	4.314 €
CVE-9-25-R-P	5.090 €
CVE-9-30-R-P	6.464 €



CVE-9-10-C-P	2.887 €
CVE-9-13-C-P	3.411 €
CVE-9-15-C-P	3.763 €
CVE-9-20-C-P	4.560 €
CVE-9-25-C-P	5.325 €
CVE-9-30-C-P	6.457 €



CVE-9-10-CC-P	3.187 €
CVE-9-13-CC-P	3.571 €
CVE-9-15-CC-P	3.969 €
CVE-9-20-CC-P	4.767 €
CVE-9-25-CC-P	5.595 €
CVE-9-30-CC-P	6.803 €


Modelos con PLACA FRÍA INCORPORADA EF INCORPORATED COLD PLATE models

CVE-9-10-R-P-EF
CVE-9-13-R-P-EF
CVE-9-15-R-P-EF
CVE-9-20-R-P-EF
CVE-9-25-R-P-EF
CVE-9-30-R-P-EF

CVE-9-10-C-P-EF
CVE-9-13-C-P-EF
CVE-9-15-C-P-EF
CVE-9-20-C-P-EF
CVE-9-25-C-P-EF
CVE-9-30-C-P-EF

CVE-9-10-CC-P-EF
CVE-9-13-CC-P-EF
CVE-9-15-CC-P-EF
CVE-9-20-CC-P-EF
CVE-9-25-CC-P-EF
CVE-9-30-CC-P-EF

mod.	largo length (mm)	cámara storage (m³)	exposición display RSA (m³)	exposición display TDA (m³)R	exposición display TDA (m³)C	exposición display TDA (m³)CC	puertas doors (uds)	potencia frig. frig. power (W)	consumo consumption (W)	refrigerante refrigerant
CVE-9-10-P	1055	0,29	0,78	0,62	0,62	0,76	1	493	821	R-290
CVE-9-13-P	1305	0,8	0,98	0,78	0,78	0,94	2	583	898	R-290
CVE-9-15-P	1525	0,43	1,15	0,92	0,92	1,12	2	796	1024	R-290
CVE-9-20-P	2025	0,59	1,55	1,24	1,24	1,51	3	1098	1234	R-290
CVE-9-25-P	2525	0,74	1,95	1,56	1,56	1,89	4	1312	1278	R-290
CVE-9-30-P	2995	1,7	2,33	1,86	1,86	2,26	4	1312	1302	R-290

Otros gases, consultar - ask for other gas

características técnicas y constructivas sujetas a variación sin previo aviso

we reserve the right to change specifications whitout prior notice

- Exterior e interior en chapa de acero plastificada
 - Encimera de trabajo en acero inox **AISI-316**
 - Plano de exposición hermético de altura 65 mm, con desagüe canalizado al exterior, fabricado en acero inox **AISI-316**, placa fría opcional
 - Protector frontal evaporador en **AISI-316**
 - Costados de 40 mm en ABS inyectado excepto acabado madera
 - Decoración estándar: costados cortos gris oscuro frontal gris + franja decorativa azul. Perfilería en aluminio anodizado
 - Paragolpes en la parte delantera
 - Cristal frontal templado, abatible
 - Estante de cristal intermedio, no refrigerado
 - Iluminación LED 4000K estándar: encimera superior y estante
 - Opción LED 2700K (luz cálida) o ROSA, al mismo precio
 - Aislamiento de poliuretano inyectado, densidad 40 Kg/m³, cero efectos ODP y GWP
 - Reserva refrigerada con puertas, hueco 440x270 (excepto modelo neutro)
 - **Evaporador estático**, con tratamiento EPOXY anti-corrosión de serie
 - Condensación ventilada
 - Control electrónico de temperatura
 - Indicador de temperatura
 - Descarche automático
 - Clase climática 4 (30°C 55%) régimen M1
- M1 temperatura producto -1/+5°C UNE-EN ISO 23953-2:2015

- Interior and exterior finish in plastic coated steel
 - Worktop in stainless steel **AISI-316**
 - Exposure level hermetic 65mm height, with drainage channeled up to the outside, made of stainless steel. **AISI-316**, cold plate as optimal
 - 40 mm sides in injected ABS, except wood decor
 - **AISI-316** stainless steel evaporator front cover
 - Standard decoration: short dark gray sides gray front+ blue decorative stripe
 - Anodised aluminium profiles
 - Front rubber bumper
 - Toughened curved glass hinges forward
 - Glass shelf non refrigerated
 - Standard LED 4000K lighting: top worktop and shelf
 - Optional 2700K LED (soft light) or Fresh red, same price
 - 40 Kg/m³ density polyurethane insulation, zero ODP and GWP
 - Refrigerated under storage with doors 440x270 free (except for ambient models)
 - **Static evaporator**, with anticorrosion EPOXY treated as standard
 - Ventilated condensation
 - Electronic temperature controller
 - External thermometer
 - Auto defrost
 - Climate class 4 (30°C 55%) regime M1
- M1 product temperature -1/+5°C UNE-EN ISO 23953-2:2015



AISI-316

Plano exposición y encimera AISI-316
AISI-316 exposure and worktop



CVE-9-20-C-P
frontal inox
inox decor

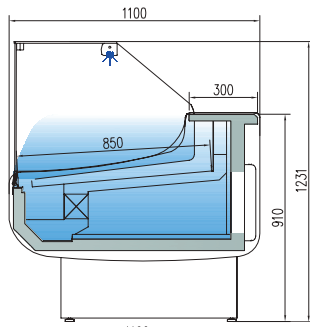


CVE-9-20-C-P-EF
evaporador placa incorporado
extra cold plate incorporated

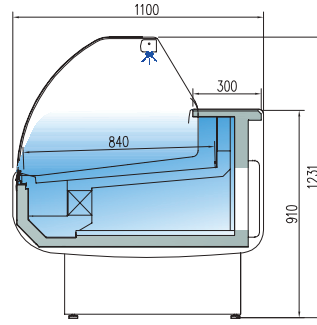


opcional interior 440x270

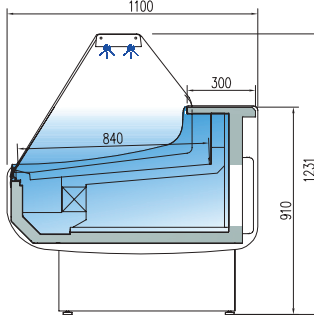
info@coreco.es · www.coreco.es



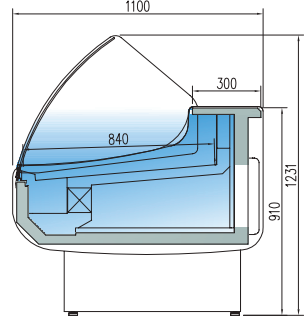
CVE-10-10-RR-TF	3.103 €
CVE-10-13-RR-TF	3.376 €
CVE-10-15-RR-TF	3.742 €
CVE-10-20-RR-TF	4.321 €
CVE-10-25-RR-TF	5.269 €
CVE-10-30-RR-TF	5.961 €



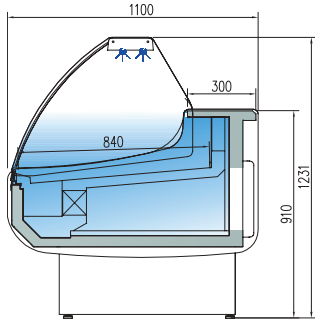
CVE-10-10-CC-TF	3.223 €
CVE-10-13-CC-TF	3.412 €
CVE-10-15-CC-TF	3.915 €
CVE-10-20-CC-TF	4.362 €
CVE-10-25-CC-TF	5.304 €
CVE-10-30-CC-TF	6.209 €



CVE-10-10-R-TF	2.979 €
CVE-10-13-R-TF	3.409 €
CVE-10-15-R-TF	3.704 €
CVE-10-20-R-TF	4.278 €
CVE-10-25-R-TF	4.968 €
CVE-10-30-R-TF	5.993 €



CVE-10-10-MC-TF	2.979 €
CVE-10-13-MC-TF	3.409 €
CVE-10-15-MC-TF	3.704 €
CVE-10-20-MC-TF	4.278 €
CVE-10-25-MC-TF	4.968 €
CVE-10-30-MC-TF	5.993 €



CVE-10-10-C-TF	3.103 €
CVE-10-13-C-TF	3.376 €
CVE-10-15-C-TF	3.742 €
CVE-10-20-C-TF	4.321 €
CVE-10-25-C-TF	5.269 €
CVE-10-30-C-TF	5.961 €



opcional interior 440x270

mod.	largo length (mm)	exposición display RSA (m ²)	exposición display TDA (m ²)R	exposición display TDA (m ²)C	exposición display TDA (m ²)CC	exposición display TDA (m ²)RR	exposición display TDA (m ²)MC	reserva cold storage (m ³)	puertas doors (uds)	potencia frig. frig. power (W)	consumo consumption (W)	refrigerante refrigerant
CVE-10-10	1055	0,79	0,84	0,75	0,88	0,88	0,94	0,38	1	493	849	R-290
CVE-10-13	1305	0,99	1,06	0,93	1,11	1,11	1,19	0,5	2	583	926	R-290
CVE-10-15	1525	1,17	1,25	1,11	1,3	1,3	1,39	0,58	2	796	1066	R-290
CVE-10-20	2025	1,58	1,68	1,49	1,75	1,75	1,89	0,79	3	1098	1290	R-290
CVE-10-25	2525	1,99	2,11	1,87	2,2	2,2	2,37	0,99	4	1312	1334	R-290
CVE-10-30	2995	2,37	2,52	2,22	2,62	2,62	2,82	1,25	4	1312	1358	R-290

características técnicas y constructivas sujetas a variación sin previo aviso

we reserve the right to change specifications whitout prior notice

- Exterior e interior en chapa de acero plastificada
- Plano exposición y encimera en acero inox AISI-304
- Bandejas plano de exposición lisas
- Costados de 40 mm en ABS inyectado excepto acabado madera
- **Decoración estándar:** costados cortos gris oscuro frontal gris + franja decorativa azul. Perfilera en aluminio anodizado
- Paragolpes en la parte delantera
- Cristal frontal templado, abatible
- Iluminación LED 4000K estándar: encimera superior
- Opción LED 2700K (luz cálida) o ROSA, al mismo precio
- Aislamiento de poliuretano inyectado, densidad 40 Kg/m³, cero efectos ODP y GWP
- Reserva refrigerada con puertas, hueco 440x270 (excepto modelo neutro)
- **Evaporador ventilado, opcional estático,** con tratamiento EPOXY anti-corrosión
- Condensación ventilada, evaporación automática de serie (sólo con motor incorporado)
- Control electrónico de temperatura
- Indicador de temperatura
- Descarche automático, opcional por resistencia eléctrica
- Clase climática 4 (30°C 55%) régimen M1

- Interior and exterior finish in plastic coated steel
- Display area and counter in stainless steel AISI-304
- Smooth deck for display area
- 40 mm sides in injected ABS, exceptd wood decor
- **Standard decoration:** short dark gray sides gray front+ blue decorative stripe
- Anodised aluminium profiles
- Front rubber bumper
- Toughened curved glass hinges forward
- Standard LED 4000K lighting: top worktop
- Optional 2700K LED (soft light) or Fresh red, same price
- 40 Kg/m³ density polyurethane insulation, zero ODP and GWP
- Refrigerated under storage with doors 440x270 free (except for ambient models)
- **Ventilated evaporator, static as optional,** with anticorrosion EPOXY treated as standard
- Ventilated condensation and automatic evaporation as standard (only models with condenser unit)
- Electronic temperature controller
- External thermometer
- Auto defrost, by heated cable as optional
- Climate class 4 (30°C 55%) regime M1

M1 temperatura producto -1/+5°C UNE-EN ISO 23953-2:2015

M1 product temperature -1/+5°C UNE-EN ISO 23953-2:2015

OPCIONES OPTIONS	decoración frontal decor	decoración total decor	acabado alto brillo High glossy lacquer	puertas plej doors	carina cortina night blind	soporte chassis	luz extra LED extra lighting	neutra neutral	pre-est. pre-est.
CV-10	140 €	460 €	591 €	118 €	175 €	55 €	57 € uad	-410 €	-120 €
CV-13	150 €	471 €	604 €	173 €	242 €	75 €	78 € uad	-480 €	-136 €
CV-15	164 €	481 €	615 €	201 €	292 €	81 €	83 € uad	-510 €	-140 €
CV-20	174 €	489 €	628 €	252 €	321 €	106 €	112 € uad	-615 €	-180 €
CV-25	188 €	495 €	641 €	335 €	378 €	125 €	148 € uad	-870 €	-205 €
CV-30	194 €	502 €	665 €	397 €	581 €	156 €	180 € uad	-995 €	-253 €

versión REMOTO, incluye válvula de expansión (R449A) y válvula solenoide
REMOTE version, expansion valve (R449A) and solenoid valve, included

220v 60Hz / 115v 60Hz consultar - consult
Otros gases, consultar - ask for other gas



Vitrina expositora modular serie 10 CON RESERVA
Serve over counter modular line 10 WITH COLD STORAGE AREA



CVE-10-15-C
madera
wood



detalle cristal MC
MC glass



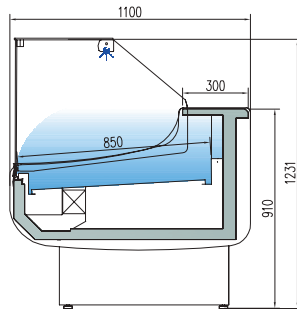
CVE-10-15-RR
lacado
lacquered



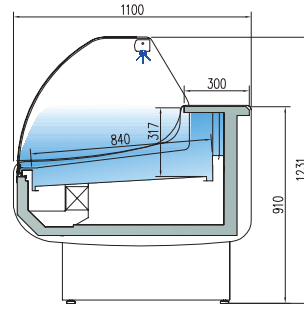
decoracion frontal
frontal decoration



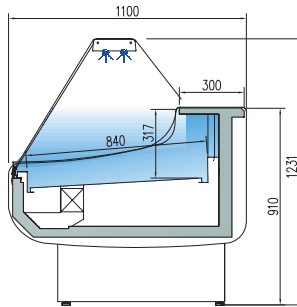
estándar
standard



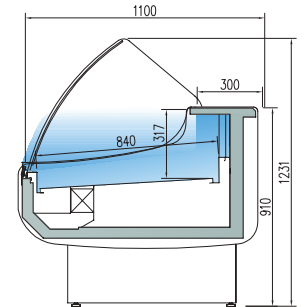
CVES-10-10-RR-TF	3.027 €
CVES-10-13-RR-TF	3.313 €
CVES-10-15-RR-TF	3.685 €
CVES-10-20-RR-TF	4.187 €
CVES-10-25-RR-TF	5.061 €
CVES-10-30-RR-TF	5.735 €



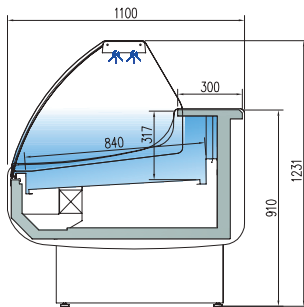
CVES-10-10-CC-TF	3.169 €
CVES-10-13-CC-TF	3.392 €
CVES-10-15-CC-TF	3.845 €
CVES-10-20-CC-TF	4.205 €
CVES-10-25-CC-TF	5.088 €
CVES-10-30-CC-TF	6.003 €



CVES-10-10-R-TF	2.924 €
CVES-10-13-R-TF	3.301 €
CVES-10-15-R-TF	3.595 €
CVES-10-20-R-TF	4.115 €
CVES-10-25-R-TF	4.743 €
CVES-10-30-R-TF	5.753 €



CVES-10-10-MC-TF	2.924 €
CVES-10-13-MC-TF	3.301 €
CVES-10-15-MC-TF	3.595 €
CVES-10-20-MC-TF	4.115 €
CVES-10-25-MC-TF	4.743 €
CVES-10-30-MC-TF	5.753 €



CVES-10-10-C-TF	3.027 €
CVES-10-13-C-TF	3.313 €
CVES-10-15-C-TF	3.685 €
CVES-10-20-C-TF	4.187 €
CVES-10-25-C-TF	5.061 €
CVES-10-30-C-TF	5.735 €



opcional

mod.	largo length (mm)	exposición display RSA (m²)	exposición display TDA (m²)R	exposición display TDA (m²)C	exposición display TDA (m²)CC	exposición display TDA (m²)RR	exposición display TDA (m²)MC	potencia frig. frig. power (W)	consumo consumption (W)	refrigerante refrigerant
CVES-10-10	1055	0,79	0,84	0,75	0,88	0,88	0,94	493	849	R-290
CVES-10-13	1305	0,99	1,06	0,93	1,11	1,11	1,19	583	926	R-290
CVES-10-15	1525	1,17	1,25	1,11	1,3	1,3	1,39	796	1066	R-290
CVES-10-20	2025	1,58	1,68	1,49	1,75	1,75	1,89	1098	1290	R-290
CVES-10-25	2525	1,99	2,11	1,87	2,2	2,2	2,37	1312	1334	R-290
CVES-10-30	2995	2,37	2,52	2,22	2,62	2,62	2,82	1312	1358	R-290

características técnicas y constructivas sujetas a variación sin previo aviso

- Exterior e interior en chapa de acero plastificada
- Plano exposición y encimera en acero inox AISI-304
- Bandejas plano de exposición lisas
- Costados de 40 mm en ABS inyectado excepto acabado madera
- **Decoración estándar:** costados cortos gris oscuro frontal gris + franja decorativa azul. Perfilaría en aluminio anodizado
- Paragolpes en la parte delantera
- Cristal frontal templado, abatible
- Iluminación LED 4000K estándar: encimera superior
- Opción LED 2700K (luz cálida) o ROSA, al mismo precio
- Aislamiento de poliuretano inyectado, densidad 40 Kg/m³, cero efectos ODP y GWP
- Reserva refrigerada con puertas, hueco 440x270 (excepto modelo neutro)
- **Evaporador ventilado, opcional estático**, con tratamiento EPOXY anti-corrosión
- Condensación ventilada, evaporación automática de serie (sólo con motor incorporado)
- Control electrónico de temperatura
- Indicador de temperatura
- Descarche automático
- Clase climática 4 (30°C 55%) régimen M1

M1 temperatura producto -1/+5°C UNE-EN ISO 23953-2:2015

we reserve the right to change specifications without prior notice

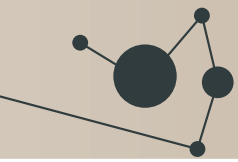
- Interior and exterior finish in plastic coated steel
- Display area and counter in stainless steel AISI-304
- Smooth deck for display area
- 40 mm sides in injected ABS, except wood decor
- **Standard decoration:** short dark gray sides gray front+ blue decorative stripe
- Anodised aluminium profiles
- Front rubber bumper
- Toughened curved glass hinges forward
- Standard LED 4000K lighting: top worktop
- Optional 2700K LED (soft light) or Fresh red, same price
- 40 Kg/m³ density polyurethane insulation, zero ODP and GWP
- Refrigerated under storage with doors 440x270 free (except for ambient models)
- **Ventilated evaporator, static as optional**, with anticorrosion EPOXY treated as standard
- Ventilated condensation and automatic evaporation as standard (only models with condenser unit)
- Electronic temperature controller
- External thermometer
- Auto defrost
- Climate class 4 (30°C 55%) regime M1

M1 product temperature -1/+5°C UNE-EN ISO 23953-2:2015

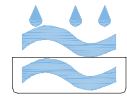
OPCIONES OPTIONS	decoración frontal decor	decoración total decor	lacado alto brillo High glossy lacquered	cierre plexi plexi doors	cierre cortina night blind	estante chasis chasis base	luz extra LED extra lighting	neutra neutral	pre-inst.
CV-10	140 €	460 €	591 €	118 €	175 €	55 €	57 € xud	-410 €	-120 €
CV-13	150€	471 €	604 €	173 €	242 €	75 €	78 € xud	-460 €	-135 €
CV-15	164 €	481 €	615 €	201 €	292 €	81 €	93 € xud	-510 €	-145 €
CV-20	174 €	489 €	628 €	252 €	321 €	106 €	112 € xud	-615 €	-180 €
CV-25	184 €	495 €	641 €	335 €	378 €	125 €	148 € xud	-870 €	-205 €
CV-30	194 €	502 €	666 €	397 €	581 €	156 €	160 € ud	-995 €	-255 €

Versión REMOTO, incluye válvula de expansión (R449A) y valvula solenoide
REMOTE version, expansion valve (R449A) and solenoid valve, included

220v 60Hz / 115v 60Hz consultar - consult
Otros gases, consultar - ask for other gas



Vitrina expositora modular serie 10 SIN RESERVA
Serve over counter modular line 10 WITHOUT COLD STORAGE AREA



DE SERIE
STANDAR



CVES-10-20-C-TF
decoración frontal + costados
front + sides decor



detalle cristal MC
MC glass



CVES-10-15-RR
lacado
lacquered



decoracion frontal
frontal decoration



estándar
standard



Vitrina expositora modular serie 10 con y sin reserva

Serve over counter modular line 10 with and without cold storage area

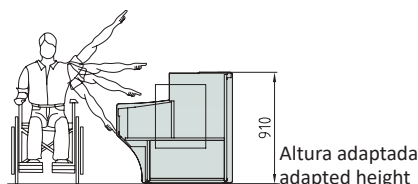


CVE-10N-AP45-RR	4.304 €
CVE-10N-AP45-C	4.136 €
CVES-10N-AP45-RR	4.400 €
CVES-10N-AP45-C	4.136 €

CVE-10N-AN45-RR	4.400 €
CVE-10N-AN45-C	4.136 €
CVES-10N-AN45-RR	4.400 €

CMCVE-10-8	1.608 €
CMCVE-10-12	1.769 €

CMCVE-10-AP90	2.345 €
CMCVE-10-AN90	2.345 €



características técnicas y constructivas sujetas a variación sin previo aviso

we reserve the right to change specifications without prior notice

- Exterior e interior en chapa de acero plastificada
- Plano exposición y encimera en acero inox AISI-304
- Bandejas plano de exposición lisas
- Costados de 40 mm en ABS inyectado excepto acabado madera
- Perfilería en aluminio anodizado
- Paragolpes en la parte delantera
- Cristal templado
- Aislamiento de poliuretano inyectado, densidad 40 Kg/m³, cero efectos ODP y GWP

- Interior and exterior finish in plastic coated steel
- Display area and counter in stainless steel AISI-304
- Smooth deck for display area
- 40 mm sides in injected ABS, except wood decor
- Anodised aluminium profiles
- Front rubber bumper
- Tempered glass
- 40 Kg/m³ density polyurethane insulation, zero ODP and GWP

AP90 / AN90 / RP90 / RN90

- Angulos refrigerados **sin reserva frigorífica**
- Compatibles con módulos CVE-10 y CVES-10
- **Evaporador ventilado**, con tratamiento EPOXY anti-corrosión de serie
- Condensación ventilada
- Control electrónico de temperatura
- Indicador de temperatura
- Descarche automático
- Evaporación automática de serie
- Clase climática 4 (30°C 55%) régimen M1 (-1/+5°C)

AP90 / AN90 / RP90 / RN90

- Refrigerated angles, without cooling storage area
- Compatibles with CVE-10 and CVES-10 modules
- **Ventilated evaporator**, with anticorrosion EPOXY treated as standard
- Ventilated condensation
- Electronic temperature controller
- External thermometer
- Auto defrost
- Standard automatic evaporation
- Climate class 4 (30°C 55%) regime M1 (-1/+5°C)

AP45 / AN45

- Angulos neutros
- Compatibles con módulos CVE y CVES

AP45 / AN45

- Neutral angles
- Compatibles with CVE and CVES modules

CMCVE

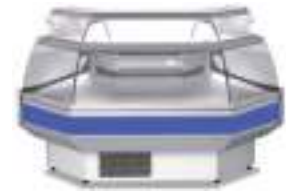
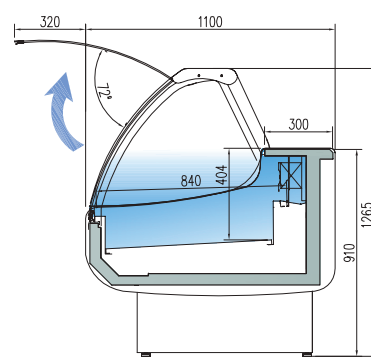
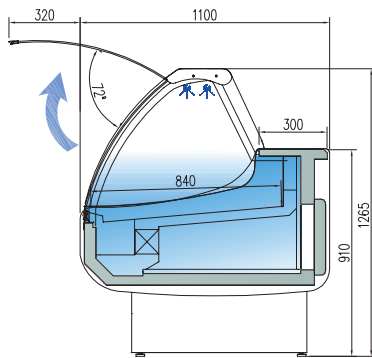
- Mueble caja con cajón, estante y enchufe (excepto en ángulos)
- Todas las decoraciones al mismo precio

CMCVE

- Cash counters with shelve, drawer and plug (except angles)
- All decorations included in price

Cristales disponibles
Available glasses





CVES-10E-AP90-C	7.377 €
CVES-10E-RP90-C	7.377 €

CVE-10E-10-C-TF	3.772 €
CVE-10E-13-C-TF	3.914 €
CVE-10E-15-C-TF	4.350 €
CVE-10E-20-C-TF	5.193 €
CVE-10E-25-C-TF	6.069 €
CVE-10E-30-C-TF	7.197 €

CVES-10E-10-C-TF	3.687 €
CVES-10E-13-C-TF	3.817 €
CVES-10E-15-C-TF	4.256 €
CVES-10E-20-C-TF	4.899 €
CVES-10E-25-C-TF	5.851 €
CVES-10E-30-C-TF	6.967 €

mod.	largo length (mm)	alto height (mm)	fondo depth (mm)	exposición display RSA (m ²)	exposición display TDA (m ²)	CVE cámara storage (m ³)	CVE puertas doors (uds)	CVES cámara storage (m ³)	CVES puertas dSoors (uds)	potencia frig. frig. power (W)	consumo consumption (W)	refrigerante refrigerant
CVE-10E-10	1055	1235	1100	0,84	0,68	0,38	1	0	0	493	849	R-290
CVE-10E-13	1305	1235	1100	1,06	0,85	0,5	2	0	0	583	926	R-290
CVE-10E-15	1525	1235	1100	1,25	1	0,58	2	0	0	796	1066	R-290
CVE-10E-20	2025	1235	1100	1,68	1,35	0,79	3	0	0	1098	1290	R-290
CVE-10E-25	2525	1235	1100	2,11	1,7	0,99	4	0	0	1312	1334	R-290
CVE-10E-30	2995	1235	1100	2,52	2,02	1,25	4	0	0	1312	1358	R-290
CVE-10E-AP90	1325	1235	1325	1.04	1.12	0	0	0	0	583	926	R-290

Otros gases, consultar - ask for other gas

características técnicas y constructivas sujetas a variación sin previo aviso

we reserve the right to change specifications without prior notice

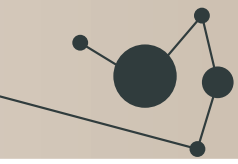
- Exterior e interior en chapa de acero plastificada
 - Plano exposición y encimera en acero inox AISI-304
 - Bandejas plano de exposición lisas
 - Costados de 40 mm en ABS inyectado excepto acabado madera
 - Decoración estándar: costados cortos gris oscuro frontal gris + franja decorativa azul. Perfilera en aluminio anodizado
 - Paragolpes en la parte delantera
 - Cristal frontal templado, abatible y elevable
 - Iluminación doble LED 4000K en la encimera
 - Opción LED 2700K (luz cálida) o ROSA, al mismo precio
 - Aislamiento de poliuretano inyectado, densidad 40 Kg/m³, cero efectos ODP y GWP
 - Reserva refrigerada con puertas, hueco 440x270 (excepto modelo neutro)
 - **Evaporador ventilado**, estático opcional, con tratamiento EPOXY anti-corrosión de serie
 - Condensación ventilada, evaporación automática de serie (sólo con motor incorporado)
 - Control electrónico de temperatura
 - Indicador de temperatura
 - Descarche automático
 - Clase climática 4 (30°C 55%) régimen M1
- M1 temperatura producto -1/+5°C UNE-EN ISO 23953-2:2015

- Interior and exterior finish in plastic coated steel
 - Display area and counter in stainless steel AISI-304
 - Smooth deck for display area
 - 40 mm sides in injected ABS, except wood decor
 - Standard decoration: short dark gray sides gray front+ blue decorative stripe
 - Anodised aluminium profiles
 - Front rubber bumper
 - Tempered and liftable front glass
 - Double LED 4000K top lighting
 - Optional 2700K LED (soft light) or Fresh red, same price
 - 40 Kg/m³ density polyurethane insulation, zero ODP and GWP
 - Refrigerated under storage with doors, 440x270 free (except for ambient models)
 - **Ventilated evaporator**, static on demand, with anticorrosion EPOXY treated as standard
 - Ventilated condensation and automatic evaporation as standard (only models with condenser unit)
 - Electronic temperature controller
 - External thermometer
 - Auto defrost
 - Climate class 4 (30°C 55%) regime M1
- M1 product temperature -1/+5°C UNE-EN ISO 23953-2:2015

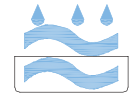
OPCIONES OPTIONS	decoración frontal front decor	decoración total total decor	acabado alto brillo high glossy lacquered	chapa puerta door	chapa cortina night blind	estante chasis chassis base	luz extra LED extra lighting	neutra neutral	pre-list.
CV-10	140 €	460 €	591 €	118 €	175 €	55 €	57 €/ud	-410 €	-120 €
CV-13	150 €	471 €	604 €	173 €	242 €	75 €	78 €/ud	-480 €	-135 €
CV-15	164 €	481 €	615 €	201 €	292 €	81 €	83 €/ud	-510 €	-145 €
CV-20	174 €	489 €	628 €	252 €	321 €	106 €	112 €/ud	-615 €	-180 €
CV-25	188 €	495 €	641 €	335 €	378 €	125 €	128 €/ud	-800 €	-205 €
CV-30	194 €	502 €	665 €	397 €	381 €	156 €	160 €/ud	-990 €	-255 €

versión REMOTO, incluye válvula de expansión (R449A) y válvula solenoide
 REMOTE version, expansion valve (R449A) and solenoid valve, included

220v 60Hz / 115v 60Hz consultar - consult
 Otros gases, consultar - ask for other gas



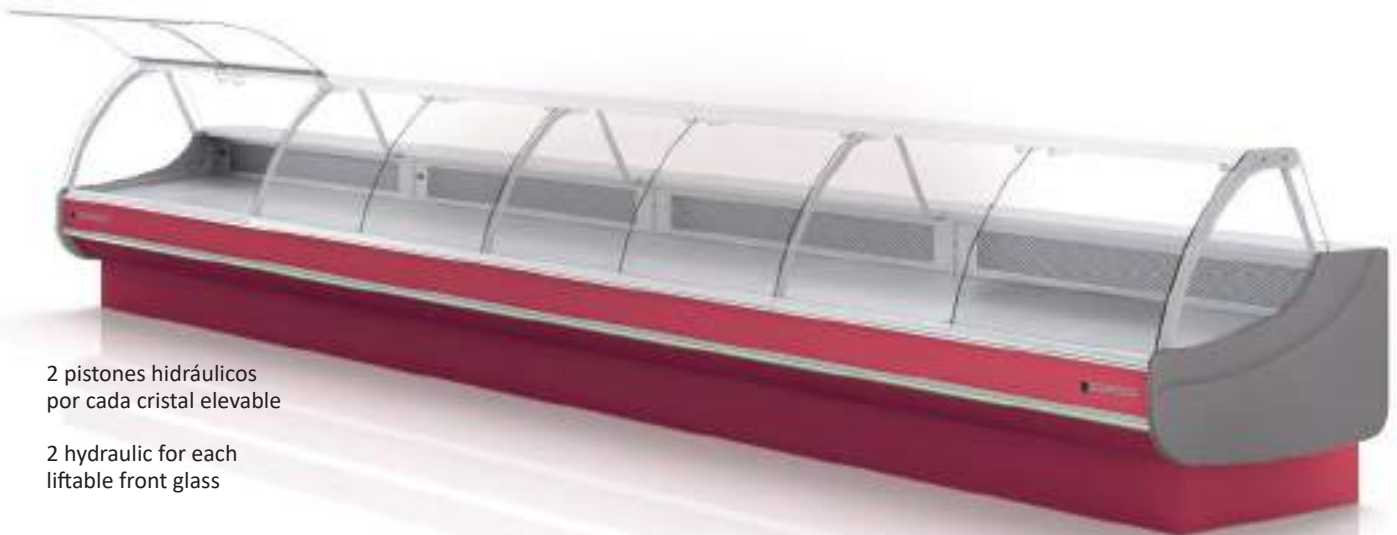
Vitrina expositora modular serie 10 cristal elevable con y sin reserva
Serve over counter 10 liftable glass with and without cold storage area



DE SERIE
STANDAR

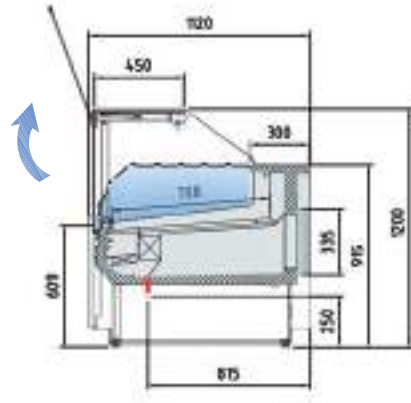


CVE-10E-20

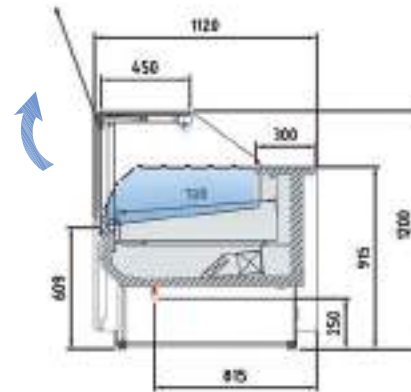


2 pistones hidráulicos
por cada cristal elevable

2 hydraulic for each
liftable front glass



CVE-10E-10-RC-TF	3.997 €
CVE-10E-13-RC-TF	4.274 €
CVE-10E-15-RC-TF	4.700 €
CVE-10E-20-RC-TF	5.506 €
CVE-10E-25-RC-TF	6.620 €
CVE-10E-30-RC-TF	7.436 €



CVES-10E-10-RC-TF	3.912 €
CVES-10E-13-RC-TF	4.171 €
CVES-10E-15-RC-TF	4.603 €
CVES-10E-20-RC-TF	5.202 €
CVES-10E-25-RC-TF	6.333 €
CVES-10E-30-RC-TF	7.247 €

mod.	largo length (mm)	alto height (mm)	fondo depth (mm)	exposición display RSA (m ²)	exposición display TDA (m ²)	CVE cámara storage (m ³)	CVE puertas doors (uds)	CVES cámara storage (m ³)	CVES puertas dSoors (uds)	potencia frig. frig. power (W)	consumo consumption (W)	refrigerante refrigerant
CVE-10E-10	1055	1235	1100	0,84	0,85	0,38	1	0	0	493	849	R-290
CVE-10E-13	1305	1235	1100	1,06	1,07	0,5	2	0	0	583	926	R-290
CVE-10E-15	1525	1235	1100	1,25	1,25	0,58	2	0	0	796	1066	R-290
CVE-10E-20	2025	1235	1100	1,68	1,69	0,79	3	0	0	1098	1290	R-290
CVE-10E-25	2525	1235	1100	2,11	2,12	0,99	4	0	0	1312	1334	R-290
CVE-10E-30	2995	1235	1100	2,52	2,53	1,25	4	0	0	1312	1358	R-290

Otros gases, consultar - ask for other gas

características técnicas y constructivas sujetas a variación sin previo aviso

we reserve the right to change specifications whitout prior notice

- Exterior e interior en chapa de acero plastificada
 - Plano exposición y encimera en acero inox AISI-304
 - Bandejas plano de exposición lisas
 - Costados de 40 mm en ABS inyectado excepto acabado madera
 - Decoración estándar: costados cortos gris oscuro frontal gris + franja decorativa azul. Perfilería en aluminio anodizado
 - Paragolpes en la parte delantera
 - Cristal frontal templado, abatible y elevable
 - Iluminación doble LED 4000K en la encimera
 - Opción LED 2700K (luz cálida) o ROSA, al mismo precio
 - Aislamiento de poliuretano inyectado, densidad 40 Kg/m³, cero efectos ODP y GWP
 - Reserva refrigerada con puertas, hueco 440x270 (excepto modelo neutro)
 - **Evaporador ventilado**, estático opcional, con tratamiento EPOXY anti-corrosión de serie
 - Condensación ventilada, evaporación automática de serie (sólo con motor incorporado)
 - Control electrónico de temperatura
 - Indicador de temperatura
 - Descarche automático
 - Clase climática 4 (30°C 55%) régimen M1
- M1 temperatura producto -1/+5°C UNE-EN ISO 23953-2:2015

- Interior and exterior finish in plastic coated steel
 - Display area and counter in stainless steel AISI-304
 - Smooth deck for display area
 - 40 mm sides in injected ABS, exceptd wood decor
 - Standard decoration: short dark gray sides gray front+ blue decorative stripe
 - Anodised aluminium profiles
 - Front rubber bumper
 - Tempered and liftable front glass
 - Double LED 4000K top lighting
 - Optional 2700K LED (soft light) or Fresh red, same price
 - 40 Kg/m³ density polyurethane insulation, zero ODP and GWP
 - Refrigerated under storage with doors,440x270free (except for ambient models)
 - **Ventilated evaporator**, static on demand, with anticorrosion EPOXY treated as standard
 - Ventilated condensation and automatic evaporation as standard (only models with condenser unit)
 - Electronic temperature controller
 - External thermometer
 - Auto defrost
 - Climate class 4 (30°C 55%) regime M1
- M1 product temperature -1/+5°C UNE-EN ISO 23953-2:2015

OPCIONES OPTIONS	decoración frontal front decor	decoración total total decor	lacado alto brillo high glossy lacquerred	cierra plessi pless doors	cierra cortina night blind	astorite chasis chassis base	luz extra LED extra lighting	neutra neutral	pre-inst.
CV-10	140 €	460 €	591 €	118 €	175 €	55 €	57 € uad	-410 €	-120 €
CV-13	150 €	471 €	604 €	173 €	342 €	75 €	78 € uad	-460 €	-135 €
CV-15	164 €	481 €	615 €	201 €	292 €	81 €	33 € uad	-510 €	-140 €
CV-20	174 €	489 €	628 €	252 €	321 €	106 €	112 € uad	-615 €	-180 €
CV-25	186 €	495 €	641 €	335 €	378 €	125 €	148 € uad	-870 €	-205 €
CV-30	194 €	502 €	666 €	397 €	381 €	156 €	160 € uad	-995 €	-255 €

versión REMOTO, incluye válvula de expansión (R449A) y válvula solenoide
REMOTE version, expansion valve (R449A) and solenoid valve, included

220v 60Hz / 115v 60Hz consultar - consult
Otros gases, consultar - ask for other gas



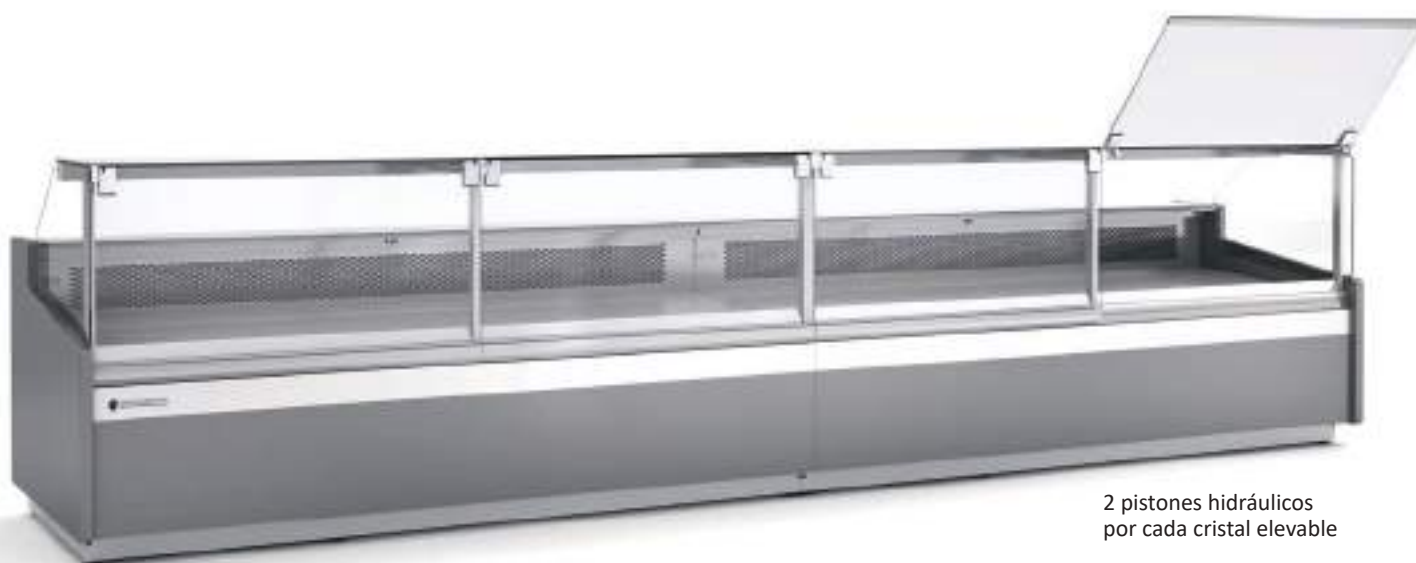
Vitrina expositora modular serie 10 cristal elevable con y sin reserva
Serve over counter 10 liftable glass with and without cold storage area



DE SERIE
STANDAR

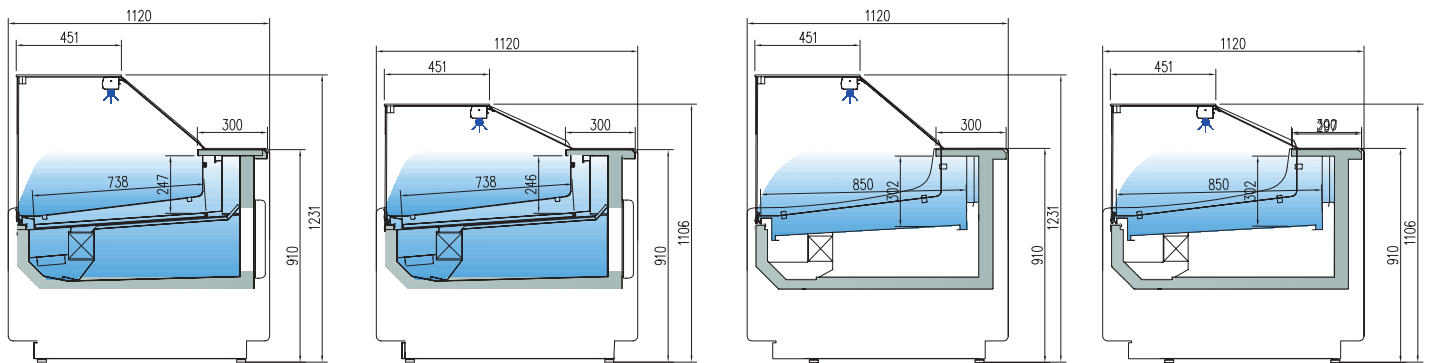


CVE-10E-25-RC



2 pistones hidráulicos
por cada cristal elevable

2 hydraulic for each
liftable front glass



CVE-10-10-RC-TF	3.192 €	CVE-10-10-RCB-TF	3.157 €	CVES-10-10-RC-TF	3.119 €	CVES-10-10-RCB-TF	3.082 €
CVE-10-13-RC-TF	3.445 €	CVE-10-13-RCB-TF	3.341 €	CVES-10-13-RC-TF	3.613 €	CVES-10-13-RCB-TF	3.528 €
CVE-10-15-RC-TF	3.819 €	CVE-10-15-RCB-TF	3.704 €	CVES-10-15-RC-TF	3.859 €	CVES-10-15-RCB-TF	3.772 €
CVE-10-20-RC-TF	4.409 €	CVE-10-20-RCB-TF	4.276 €	CVES-10-20-RC-TF	4.537 €	CVES-10-20-RCB-TF	4.461 €
CVE-10-25-RC-TF	5.377 €	CVE-10-25-RCB-TF	5.216 €	CVES-10-25-RC-TF	5.211 €	CVES-10-25-RCB-TF	5.168 €
CVE-10-30-RC-TF	6.199 €	CVE-10-30-RCB-TF	6.013 €	CVES-10-30-RC-TF	6.115 €	CVES-10-30-RCB-TF	6.090 €

mod.	largo length (mm)	exposición display RSA (m ²)	exposición display TDA (m ²)RCB	exposición display TDA (m ²)RC	reserva cold storage (m ³)	puertas doors (uds)	potencia frig. frig. power (W)	consumo consumption (W)	refrigerante refrigerant
CVE-10-10	1055	0,79	0,84	0,88	0,38	1	493	849	R-290
CVE-10-13	1305	0,99	1,06	1,11	0,5	2	583	926	R-290
CVE-10-15	1525	1,17	1,25	1,3	0,58	2	796	1066	R-290
CVE-10-20	2025	1,58	1,68	1,75	0,79	3	1098	1290	R-290
CVE-10-25	2525	1,99	2,11	2,2	0,99	4	1312	1334	R-290
CVE-10-30	2995	2,37	2,52	2,62	1,25	4	1312	1358	R-290
CVES-10-10	1055	0,79	0,84	0,88	-	-	493	849	R-290
CVES-10-13	1305	0,99	1,06	1,11	-	-	583	926	R-290
CVES-10-15	1525	1,17	1,25	1,3	-	-	796	1066	R-290
CVES-10-20	2025	1,58	1,68	1,75	-	-	1098	1290	R-290
CVES-10-25	2525	1,99	2,11	2,2	-	-	1312	1334	R-290
CVES-10-30	2995	2,37	2,52	2,62	-	-	1312	1358	R-290

Otros gases, consultar - ask for other gas

características técnicas y constructivas sujetas a variación sin previo aviso

we reserve the right to change specifications without prior notice

CVE : Modelos con reserva refrigerada
CVES: Modelos sin reserva refrigerada

CVE : Models with storage area
CVES: Models without storage area

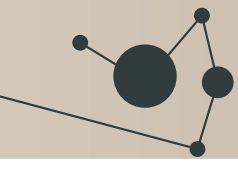
- Exterior e interior en chapa de acero plastificada
 - Plano exposición y encimera en acero inox AISI-304
 - Bandejas plano de exposición lisas
 - Costados de 40 mm en ABS inyectado
 - **Decoración estándar**: costados gris claro frontal inferior gris claro + franja superior inox. Perfilera en aluminio anodizado
 - Paragolpes en la parte delantera
 - Cristal templado
 - Iluminación LED 4000K estándar: encimera superior
 - Opción LED 2700K (luz cálida) o ROSA, al mismo precio
 - Aislamiento de poliuretano inyectado, densidad 40 Kg/m³, cero efectos ODP y GWP
 - Reserva refrigerada con puertas, hueco 440x270
 - **Evaporador ventilado, opcional estático**, con tratamiento EPOXY anticorrosión
 - Condensación ventilada, evaporación automática de serie (sólo con motor incorporado)
 - Control electrónico de temperatura
 - Indicador de temperatura
 - Descarche automático
 - Clase climática 4 (30°C 55%) régimen M1
- M1 temperatura producto -1/+5°C UNE-EN ISO 23953-2:2015

- Interior and exterior finish in plastic coated steel
 - Display area and counter in stainless steel AISI-304
 - Smooth deck for display area
 - Sides in ABS injected, 40 mm thick
 - **Standard decoration**: bottom frontal and sides in light grey, top frontal in stainless steel
 - Anodised aluminium profiles
 - Front rubber bumper
 - Toughened glass
 - Standard LED 4000K lighting: top worktop
 - Optional 2700K LED (soft light) or Fresh red, same price
 - 40 Kg/m³ density polyurethane insulation, zero ODP and GWP
 - Refrigerated under storage with doors 440x270
 - **Ventilated evaporator, static as optional**, with anticorrosion EPOXY treated as standard
 - Ventilated condensation and automatic evaporation as standard (only models with condenser unit)
 - Electronic temperature controller
 - External thermometer
 - Auto defrost
 - Climate class 4 (30°C 55%) regime M1
- M1 product temperature -1/+5°C UNE-EN ISO 23953-2:2015

OPCIONES OPTIONS	decoración frontal front decor	decoración total total decor	lacado alto brillo high glossy lacquered	cierra puerta door	cierra cortina night blind	estante chasis chassis base	luz extra LED extra lighting	neutra neutral	pre-lav. pre-wash.
CV-10	140 €	460 €	591 €	118 €	175 €	55 €	57 € ud	-410 €	-120 €
CV-13	150 €	471 €	604 €	173 €	242 €	75 €	78 € ud	-480 €	-135 €
CV-15	164 €	481 €	615 €	201 €	292 €	81 €	83 € ud	-510 €	-143 €
CV-20	174 €	489 €	628 €	252 €	321 €	106 €	112 € ud	-615 €	-180 €
CV-25	184 €	495 €	641 €	335 €	378 €	125 €	148 € ud	-870 €	-205 €
CV-30	194 €	502 €	666 €	397 €	381 €	156 €	150 € ud	-935 €	-253 €

*versión REMOTO, incluye válvula de expansión (R449A) y válvula solenoide
 REMOTE version, expansion valve (R449A) and solenoid valve, included

220v 60Hz / 115v 60Hz consultar - consult
 Otros gases, consultar - ask for other gas



Vitrina expositora modular serie 10 DELICATESSEN con reserva
Serve over counter modular line 10 DELICATESSEN with cold storage



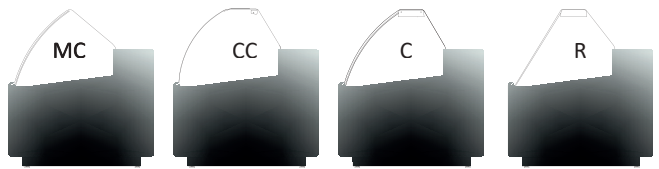
CVES-10-20-RC



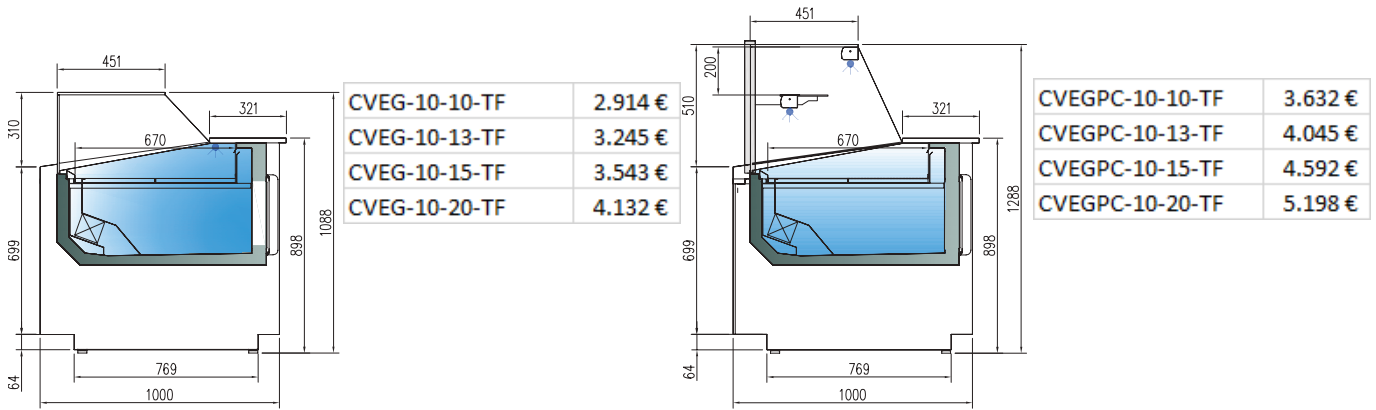
CVE-10-20-RCB



decoracion estándar
standard deco



Otros acabados disponibles bajo demanda - other finishes available, on request



mod.	largo length (mm)	exposición display RSA (m ²)	exposición display TDA (m ²)	reserva cold storage (m ³)	puertas doors (uds)	potencia frig. frig. power (W)	consumo consumption (W)	refrigerante refrigerant
CVEG-10-10	1035	0,84	0,59	0,38	1	493	849	R-290
CVEG-10-13	1285	1,06	0,76	0,5	2	583	926	R-290
CVEG-10-15	1505	1,25	0,89	0,58	2	796	1066	R-290
CVEG-10-20	2005	1,68	1,21	0,79	3	1098	1290	R-290
CVEGPC-10-10	1035	0,84	0,59	0,38	1	493	849	R-290
CVEGPC-10-13	1285	1,06	0,76	0,5	2	583	926	R-290
CVEGPC-10-15	1505	1,25	0,89	0,58	2	796	1066	R-290
CVEGPC-10-20	2005	1,68	1,21	0,79	3	1098	1290	R-290

Otros gases, consultar - ask for other gas

Características técnicas y constructivas sujetas a variación sin previo aviso

We reserve the right to change specifications without prior notice

- **CVEGPC:** columnas y estante de cristal
- Máxima visibilidad del producto expuesto
- Plano exposición, elevado sin inclinación, en acero inox AISI-304
- Costados (30 mm) y frontal, en dos acabados disponibles: DM hidrófugo + PVC o lacado alto brillo metalizado (incluidos en el precio)
- Encimera de trabajo en cuarzo tecnológico, color blanco, con iluminación LED 4000K sobre el plano de exposición
- Opción LED 2700K (luz cálida) o ROSA, al mismo precio
- Cristales templados
- Reserva refrigerada con puertas, hueco 440x270 (excepto modelo neutro)
- **Evaporador ventilado**, con tratamiento epoxi anti-corrosión de serie
- Condensación ventilada, evaporación automática de serie (sólo con motor incorporado)
- Control electrónico de temperatura y descarches
- Descarche automático
- Indicador de temperatura
- Clase climática 4 (30°C 55%)
- Rango de temperatura producto -1/+5°C (UNE-EN ISO 23953-2:2015)

- **CVEGPC:** columns and glass shelf
- Maximum display area
- Stainless steel AISI-304 display area, elevated without tilt
- Sides (30 mm) and front, available in two finishes: DM + waterproof PVC or lacquered high gloss metallic (included in price)
- White technological quartz countertop, with 4000K LED lighting over the display area
- Optional 2700K LED (soft light) or Fresh red, same price
- Tempered glass
- Refrigerated under storage with doors, 440x270 (except for ambient models)
- **Ventilated evaporator**, with epoxy anticorrosion cover
- Ventilated condensation and automatic evaporation as standard (only models with condenser unit)
- Electronic temperature and defrost controller
- Auto defrost
- External thermometer
- Climate class 4 (30°C 55%)
- Product temperature -1/+5°C (UNE-EN ISO 23953-2:2015)



Disponible acabados de la carta NCS o RAL, incluidos en el precio estándar alto brillo y metalizados.

Available finish included in NCS or RAL color chart, at the same price glossy and metallic finishing

Versión REMOTO, incluye válvula de expansión (R449A) y valvula solenoide
 REMOTE version, expansion valve (R449A) and solenoid valve, included





Vitrina expositora modular CVEG / CVEGPC 10

CVEG / CVEGPC 10 modular serve over counter



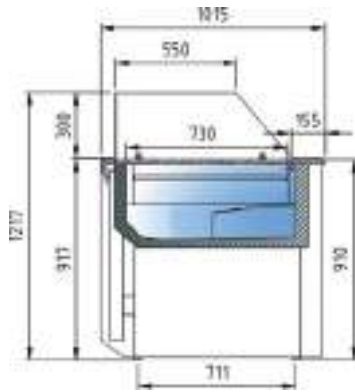
DE SERIE
STANDAR



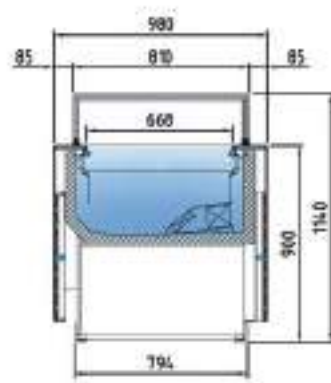
CVEG-10-20-TF



CVEGPC-10-20-TF



CVER-10-10-TF	3.120 €
CVER-10-13-TF	3.474 €
CVER-10-15-TF	3.793 €
CVER-10-20-TF	4.790 €



CVER-10-13-SS-TF	7.967 €
CVER-10-15-SS-TF	9.043 €



Disponibles acabados de la carta NCS o RAL, incluidos en el precio estándar alto brillo y metalizados.

Available finish included in NCS or RAL color chart, at the same price glossy and metallic finishing

mod.	largo length (mm)	exposición display RSA (m ²)	exposición display TDA (m ²)	reserva cold storage (m ³)	potencia frig. frig. power (W)	consumo consumption (W)	refrigerante refrigerant
CVER-10-10	1035	0,84	0,6	0,6	493	849	R-290
CVER-10-13	1285	1,06	0,77	0,77	583	926	R-290
CVER-10-15	1505	1,25	0,9	0,9	796	1066	R-290
CVER-10-20	2005	1,68	1,22	1,22	1098	1290	R-290
CVER-10-13-SS	1285	1,06	0,77	0,77	583	926	R-290
CVER-10-15-SS	1505	1,25	0,9	0,9	796	1066	R-290

Otros gases, consultar - ask for other gas

Características técnicas y constructivas sujetas a variación sin previo aviso

- Máxima visibilidad del producto expuesto
- Plano exposición, sin inclinación, en acero inox AISI-304, regulable en altura
- Costados (30 mm) y frontal, en dos acabados disponibles: DM hidrófugo + PVC o lacado alto brillo metalizado (incluidos en el precio)
- Encimera de trabajo en cuarzo tecnológico, color blanco, con iluminación LED 4000K sobre el plano de exposición
- Opción LED 2700K (luz cálida) o ROSA, al mismo precio
- Cristales templados
- **Evaporador ventilado**, con tratamiento epoxi anti-corrosión de serie
- Condensación ventilada, evaporación automática de serie (sólo con motor incorporado)
- Control electrónico de temperatura y descarches
- Descarcho automático
- Indicador de temperatura
- Clase climática 4 (30°C 55%)
- Rango de temperatura producto -1/+5°C (UNE-EN ISO 23953-2:2015)

REMOTO, incluye válvula de expansión (R449A) y válvula solenoide
 REMOTE version, expansion valve (R449A) and solenoid valve, included

We reserve the right to change specifications without prior notice

- Maximum display area
- Stainless steel AISI-304 display area, adjustable height
- Sides (30 mm) and front, available in two finishes: DM + waterproof PVC or lacquered high gloss metallic (included in price)
- White technological quartz countertop, with 4000K LED lighting over the display area
- Optional 2700K LED (soft light) or Fresh red, same price
- Tempered glass
- **Ventilated evaporator**, with epoxy anticorrosion cover as standard
- Ventilated condensation and automatic evaporation as standard (only models with condenser unit)
- Electronic temperature and defrost controller
- Auto defrost
- External thermometer
- Climate class 4 (30°C 55%)
- Product temperature -1/+5°C (UNE-EN ISO 23953-2:2015)

220v 60Hz / 115v 60Hz consultar - consult



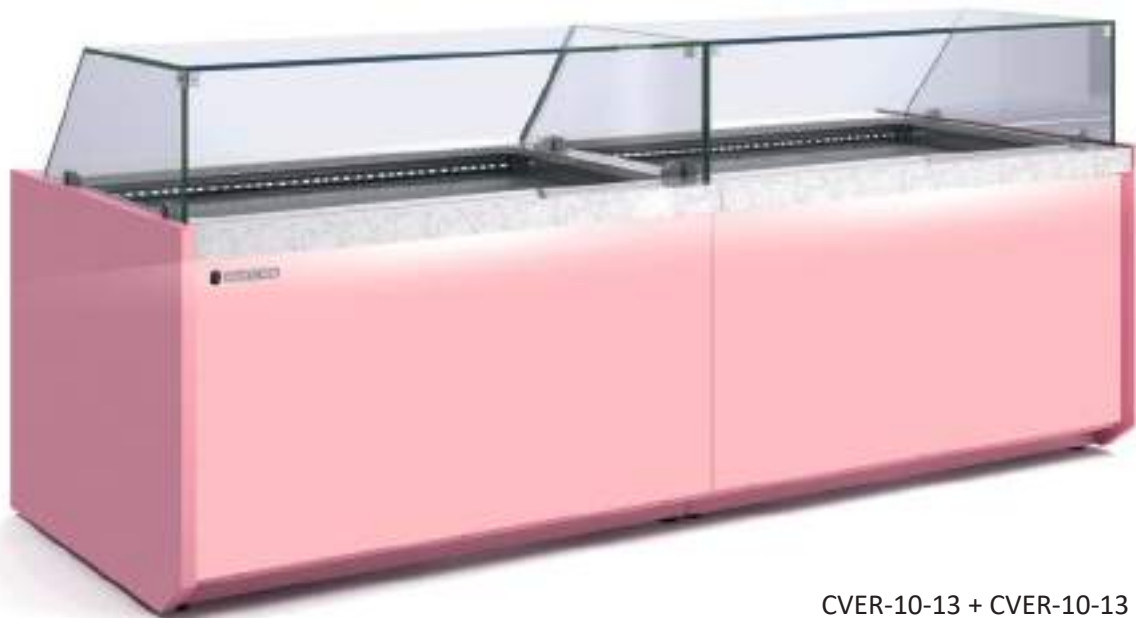
CVER-10 SS: Cubierta acristalada deslizando Slidind glass cover





Vitrina expositora modular CVER-10

CVER-10 modular serve over counter



CVER-10-13 + CVER-10-13



CVER-10-13 SS TF

ÁNGULOS REFRIGERADOS / REFRIGERATED ANGLE



CVEG-10-RP90 5.694 €

CVEGPC-10-RP90 6.673 €

CVEG-10-RN90 5.996 €

CVEGPC-10-RN90 7.106 €

Características técnicas y constructivas sujetas a variación sin previo aviso

We reserve the right to change specifications without prior notice

mod.	largo length (mm)	alto height (mm)	fondo depth (mm)	exposición display RSA (m ²)	exposición display TDA (m ²)	potencia frig. frig. power (W)	consumo consumption (W)	refrigerante refrigerant
CVEG-10-RN90	1410	1090	1410	0,61	0,61	583	926	R-290
CVEG-10-RP90	1395	1090	1395	0,99	0,99	583	926	R-290
CVEPC-10-RN90	1410	1290	1410	0,61	0,61	583	926	R-290
CVEPC-10-RP90	1395	1290	1395	0,99	0,99	583	926	R-290
CMCVEG-10-10	1000	900	1000	0,48	0,48	-	-	-
CMG-150	1500	1090	600	0,53	0,53	-	-	-
CMG-200	2000	1090	600	1,01	1,01	-	-	-

Otros gases, consultar - ask for other gas



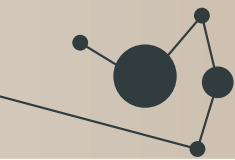
Disponibile acabados de la carta NCS o RAL, incluidos en el precio estándar alto brillo y metalizados.

Available finish included in NCS or RAL color chart, at the same price glossy and metallic finishing

Versión REMOTO, incluye válvula de expansión (R449A) y valvula solenoide
REMOTE version, expansion valve (R449A) and solenoid valve, included

220v 60Hz / 115v 60Hz consultar - consult





Vitrina expositora modular CVEG / CVEPC 10

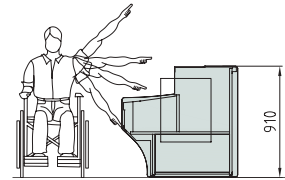
CVEG / CVEPC 10 modular serve over counter



CMCVEG-10-10 1.669 €



CMG-150 1.624 €
CMG-200 1.892 €



Altura adaptada
adapted height

- Máxima visibilidad del producto expuesto
- Plano exposición, elevado sin inclinación, en acero inox AISI-304
- Costados (30 mm) y frontal, en dos acabados disponibles: DM hidrófugo + PVC o lacado alto brillo metalizado (incluidos en el precio)
- Encimera de trabajo en cuarzo tecnológico, color blanco, con iluminación LED 4000K sobre el plano de exposición
- Cristales templados

RP90 / RN90

- Angulos refrigerados **sin reserva frigorífica**
- Compatibles con módulos CVEG-10 Y CVEGPC-10
- Evaporador ventilado con tratamiento epoxi anti-corrosión de serie
- Condensación ventilada
- Control electrónico de temperatura
- Indicador de temperatura
- Descarche automático
- Evaporación automática de serie
- Clase climática 4 (30°C 55%) régimen M1 (-1/+5°C)

CMCVEG

- Mueble caja con cajón, estante y enchufe (excepto en ángulos)
- Todas las decoraciones al mismo precio

CMG

- Mueble mostrador

- Maximum display area
- Stainless steel AISI-304 display area, elevated without tilt
- Sides (30 mm) and front, available in two finishes: DM + waterproof PVC or lacquered high gloss metallic (included in price)
- White technological quartz countertop, with 4000K LED lighting over the display area
- Tempered glass

RP90 / RN90

- Refrigerated angles, without cooling storage area
- Compatibles with CVEG-10 Y CVEGPC-10 modules
- Ventilated evaporator with anticorrosion epoxi treated as standard
- Ventilated condensation
- Electronic temperature controller
- External thermometer
- Auto defrost
- Standard automatic evaporation
- Climate class 4 (30°C 55%) regime M1 (-1/+5°C)

CMCVEG

- Cash counters with shelve, drawer and plug (except angles)
- All decorations included in price

CMG

- Counter furniture





CMCT-70-VEG	1.968 €
-------------	---------

CMCT-70-RC	1.968 €
------------	---------

mod.	largo length (mm)	estantes shelves (uds)	exposición display (m ²)	consumo consumption (W)
CMCT-70-VEG	700	5	1,85	35
CMCT-70-RC	700	5	1,85	35



Disponibles acabados de la carta NCS o RAL, incluidos en el precio estándar, excepto alto brillo y metalizados.

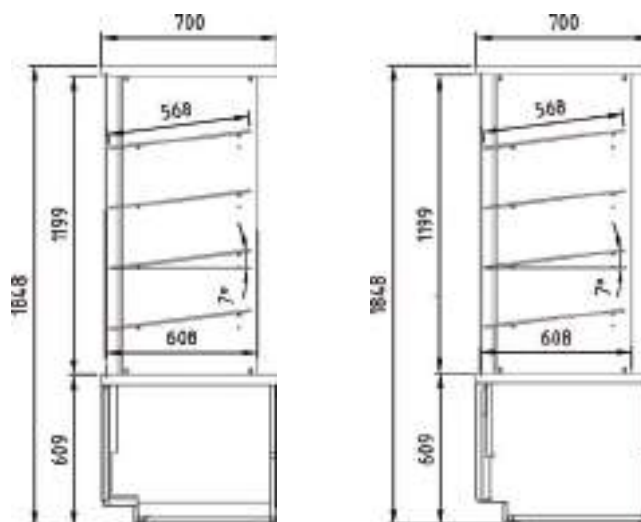
Available finish included in NCS or RAL color chart, at the same price, except glossy and metallic finishing

Características técnicas y constructivas sujetas a variación sin previo aviso

- Exterior en madera MDF hidrófuga según color
- Interior en acero pre-pintado gris
- Estantes de cristal curvo panorámico, regulables en altura e inclinación
- De serie: Luz vertical LED 4000K
- Opción LED 2700K (luz cálida) o ROSA, al mismo precio
- Posibilidad de kit de unión con vitrina expositora
- Gran visibilidad de producto, laterales y frontal acristalados
- Acabados: Lacado color RAL

We reserve the right to change specifications without prior notice

- MDF wood exterior water leak according to color
- Gray prepainted steel interior
- Panoramic curved glass shelves adjustable in height and inclination
- Standard: 4000K LED vertical light
- Optional 2700K LED (soft light) or Fresh red, same price
- Possibility of union kit with display case
- High product visibility, side and front glazing
- Finishes: Lacquered according to RAL color



CMCT-70-VEG

CMCT-70RC

Frontal panorámico y estantes curvos



Panoramic display area and curved shelves



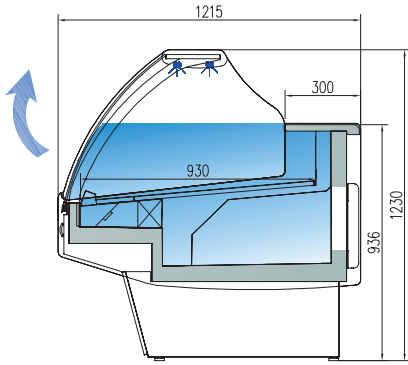
CMCT-70-RC



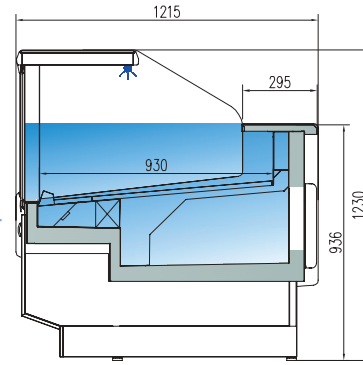
CMCT-70-VEG



CVEG-10-15-TF + CMCT-70-VEG



CVE-12-10-C-TF	4.191 €
CVE-12-13-C-TF	4.587 €
CVE-12-15-C-TF	4.930 €
CVE-12-20-C-TF	5.457 €
CVE-12-25-C-TF	6.506 €
CVE-12-30-C-TF	7.305 €



CVE-12-10-RR-TF	4.272 €
CVE-12-13-RR-TF	4.631 €
CVE-12-15-RR-TF	5.074 €
CVE-12-20-RR-TF	5.588 €
CVE-12-25-RR-TF	6.630 €
CVE-12-30-RR-TF	7.320 €

mod.	largo length (mm)	exposición display RSA (m²)	exposición display TDA (m²)C	exposición display TDA (m²)RR	CVE cámara storage (m³)	CVE puertas doors (uds)	CVES cámara storage (m³)	CVES puertas dSoors (uds)	potencia frig. frig. power (W)	consumo consumption (W)	refrigerante refrigerant
CVE-12-10	1055	0,97	0,71	0,9	0,4	1	0	0	635	1054	R-449A
CVE-12-13	1305	1,22	0,88	1,14	0,52	2	0	0	817	1105	R-449A
CVE-12-15	1525	1,44	1,05	1,34	0,6	2	0	0	1315	1379	R-449A
CVE-12-20	2025	1,94	1,4	1,8	0,81	3	0	0	1315	1417	R-449A
CVE-12-25	2525	2,44	1,77	2,28	1,1	4	0	0	1497	1689	R-449A
CVE-12-30	2995	2,91	2,11	2,71	1,28	4	0	0	2617	2136	R-449A

Otros gases, consultar - ask for other gas

características técnicas y constructivas sujetas a variación sin previo aviso

we reserve the right to change specifications whitout prior notice

- Exterior e interior en chapa de acero plastificada
- Plano exposición y encimera en acero inox AISI-304
- Bandejas plano de exposición lisas
- Costados de 40 mm en ABS inyectado excepto acabado madera
- **Decoración estándar:** costados cortos gris oscuro frontal gris + franja decorativa azul. Perfilería en aluminio anodizado
- Paragolpes en la parte delantera
- Cristal frontal templado, abatible y elevable
- Iluminación doble LED 4000K en la encimera
- Opción LED 2700K (luz cálida) o ROSA, al mismo precio
- Aislamiento de poliuretano inyectado, densidad 40 Kg/m³, cero efectos ODP y GWP
- **Evaporador ventilado**, con tratamiento EPOXY anti-corrosión de serie
- Condensación ventilada, evaporación automática de serie (sólo con motor incorporado)
- Control electrónico de temperatura
- Indicador de temperatura
- Descarche automático
- Clase climática 4 (30°C 55%) régimen M1
- M1 temperatura producto -1/+5°C UNE-EN ISO 23953-2:2015

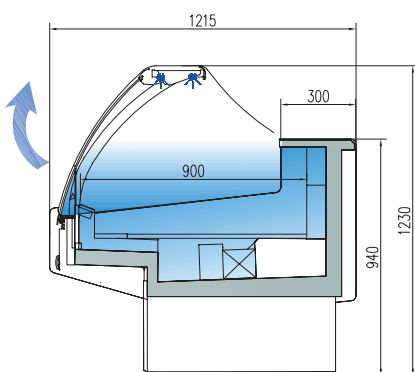
- Interior and exterior finish in plastic coated steel
- Display area and counter in stainless steel AISI-304
- Smooth deck for display area
- 40 mm sides in injected ABS, exceptd wood decor
- **Standard decoration:** short dark gray sides gray front+ blue decorative stripe
- Anodised aluminium profiles
- Front rubber bumper
- Tempered and liftable front glass
- Double LED 4000K top lighting
- Optional 2700K LED (soft light) or Fresh red, same price
- 40 Kg/m³ density polyurethane insulation, zero ODP and GWP
- **Ventilated evaporator** with epoxy anticorrosion cover as standard
- Ventilated condensation and automatic evaporation as standard (only models with condenser unit)
- Electronic temperature controller
- External thermometer
- Auto defrost
- Climate class 4 (30°C 55%) regime M1
- M1 product temperature -1/+5°C UNE-EN ISO 23953-2:2015

OPCIONES OPTIONS	decoración frontal front decor	decoración total total decor	lacado alto brillo high glossy lacquered	cierra plegi pleat doors	cierra cortina night blind	soporte chasis chassis base	luz extra LED extra lighting	neutra neutral	pre-inst.
CV-10	140 €	460 €	591 €	118 €	175 €	55 €	57 € ud	-410 €	-120 €
CV-13	150 €	471 €	604 €	173 €	342 €	75 €	78 € ud	-480 €	-135 €
CV-15	164 €	481 €	615 €	201 €	292 €	81 €	83 € ud	-510 €	-143 €
CV-20	174 €	489 €	628 €	252 €	321 €	106 €	112 € ud	-615 €	-180 €
CV-25	188 €	495 €	641 €	335 €	378 €	125 €	148 € ud	-870 €	-205 €
CV-30	194 €	502 €	666 €	397 €	381 €	156 €	160 € ud	-930 €	-253 €

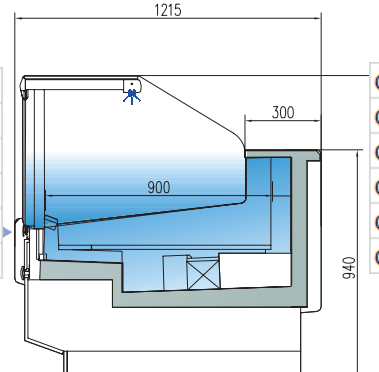
versión REMOTO, incluye válvula de expansión (R449A) y válvula solenoide
REMOTE version, expansion valve (R449A) and solenoid valve, included

220v 60Hz / 115v 50Hz consultar - consult

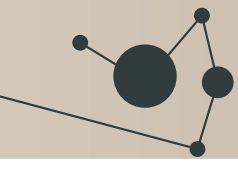
Otros gases, consultar - ask for other gas



CVES-12-10-C-TF	4.042 €
CVES-12-13-C-TF	4.470 €
CVES-12-15-C-TF	4.862 €
CVES-12-20-C-TF	5.263 €
CVES-12-25-C-TF	6.303 €
CVES-12-30-C-TF	6.965 €



CVES-12-10-RR-TF	4.160 €
CVES-12-13-RR-TF	4.470 €
CVES-12-15-RR-TF	4.955 €
CVES-12-20-RR-TF	5.390 €
CVES-12-25-RR-TF	6.363 €
CVES-12-30-RR-TF	7.137 €



Vitrina expositora modular serie 12 cristal elevable, con y sin reserva
Serve over counter modular line 12 liftable glass, with and without cold storage



CVE-12-20-RR
 total decoración
 total decor



CVE-12-20-C
 frontal lacado
 front laquered

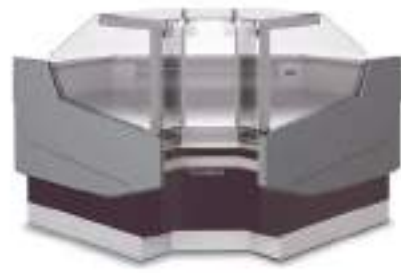
Cristal elevable
 liftable glass



ÁNGULOS REFRIGERADOS / REFRIGERATED ANGLE



CVE-12-AP90-C	7.380 €
CVE-12-AP90-RR	7.235 €
CVES-12-AP90-C	7.380 €
CVES-12-AP90-RR	7.235 €



CVE-12-AN90-RR	9.233 €
CVES-12-AN90-RR	9.233 €

Características técnicas y constructivas sujetas a variación sin previo aviso

We reserve the right to change specifications without prior notice

mod.	largo length (mm)	alto height (mm)	fondo depth (mm)	exposición display RSA (m ²)	exposición display TDA (m ²)	exposición display TDA (m ²)	potencia frig. frig. power (W)	consumo consumption (W)	refrigerante refrigerant
CVE/CVES-12-AN90	1562	1230	1562	1,3	0,84	1,12	1096	1323	R-449A
CVE/CVES-12-AP90	1622	1230	1622	1,44	1,35	1,7	817	1392	R-449A
CMCVE-12-8	800	940	1200	0,78	-	-	-	-	-
CMCVE-12-12	1260	940	1200	1,22	-	-	-	-	-

Otros gases, consultar - ask for other gas

 OPCIONES
 OPTIONS

 decoración frontal
front decor

 decotación total
total decor

 frontal alto brillo
glossy front

 total alto brillo
total glossy

 puerta
 plexi

 plexi
 door

 cierre
 cortina

 night
 blind

luz extra

 LED
 extra lighting

neutra

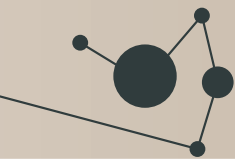
neutral

pre-instalación

remote unit

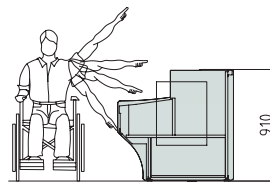
CVE/CVES-10-AN/AP/RN/RP	156€	502 €	261 €	666 €	271€	224 €	93 €	-510 €	-145 €
-------------------------	------	-------	-------	-------	------	-------	------	--------	--------





Vitrina expositora modular serie 12 cristal elevable

Serve over counter modular line 12 liftable glass



Altura adaptada
adapted height

CMCVE-12-8	1.462 €
CMCVE-12-12	1.600 €

características técnicas y constructivas sujetas a variación sin previo aviso

we reserve the right to change specifications without prior notice

- Exterior e interior en chapa de acero plastificada
- Plano exposición y encimera en acero inox AISI-304
- Bandejas plano de exposición lisas
- Costados de 40 mm en ABS inyectado excepto acabado madera
- Perfilera en aluminio anodizado
- Paragolpes en la parte delantera
- Cristal templado
- Aislamiento de poliuretano inyectado, densidad 40 Kg/m³, cero efectos ODP y GWP

AP90 / AN90

- Angulos refrigerados **sin reserva frigorífica**
- Compatibles con módulos CVE-12 y CVES-12
- **Evaporador ventilado**, con tratamiento EPOXY anti-corrosión de serie
- Condensación ventilada
- Control electrónico de temperatura
- Indicador de temperatura
- Descarcho automático
- Evaporación automática de serie
- Clase climática 4 (30°C 55%) régimen M1 (-1/+5°C)

CMCVE

- Mueble caja con cajón, estante y enchufe (excepto en ángulos)
- Todas las decoraciones al mismo precio

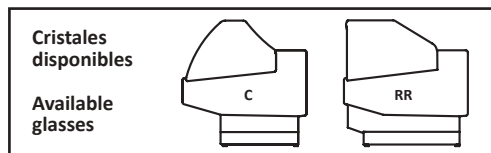
- Interior and exterior finish in plastic coated steel
- Display area and counter in stainless steel AISI-304
- Smooth deck for display area
- 40 mm sides in injected ABS, except wood decor
- Anodised aluminium profiles
- Front rubber bumper
- Tempered glass
- 40 Kg/m³ density polyurethane insulation, zero ODP and GWP

AP90 / AN90

- Refrigerated angles, without cooling storage area
- Compatibles with CVE-12 and CVES-12 modules
- **Ventilated evaporator** with epoxy anticorrosion cover as standard
- Ventilated condensation
- Electronic temperature controller
- External thermometer
- Auto defrost
- Standard automatic evaporation
- Climate class 4 (30°C 55%) regime M1 (-1/+5°C)

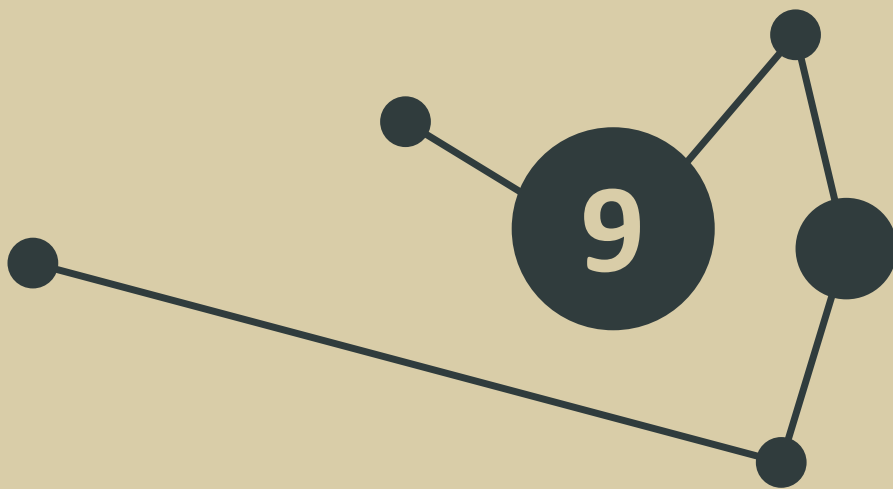
CMCVE

- Cash counters with shelve, drawer and plug (except angles)
- All decorations included in price





CORECO



VITRINAS EXPOSITORAS MURALES
MULTIDECK display





Vitrina expositora MURAL *MULTIDECK display*



Pag. 278-279

Gama de colores y acabados
Colour range and finishing



STAR SNACK

Pag. 306-315

Vitrina expositora serie STAR SNACK
STAR SNACK display



Pag. 316-317

Vitrina expositora STAR SNACK CALIENTE
HOT STAR SNACK display



MURAL BAJA - LOW MULTIDECK

Pag. 318-319

Vitrina expositora MURAL BAJA
LOW MULTIDECK display



MURAL - MULTIDECK **NUEVO DISEÑO - NEW DESIGN**

Pag. 320-321

Vitrina expositora MURAL ALTA EFICIENCIA
HIGH EFFICIENCY MULTIDECK display

Pag. 322-323

Vitrina expositora MURAL FONDO 655
655 MULTIDECK display

Pag. 324-325

Vitrina expositora MURAL FONDO 800
800 MULTIDECK display



Pag. 326-327

Vitrina expositora MURAL FONDO 900
900 MULTIDECK display

Pag. 328-331

Vitrina expositora MURAL FRUTAS Y VERDURAS
FRUITS & VEGETABLES MULTIDECK display

Pag. 332-335

Vitrina expositora ACERO INOX
SS MULTIDECK display

Pag. 335-336

Vitrina expositora MURAL BAJA
LOW HEIGHT MULTIDECK display



Lacado - Lacquered



Lacado estándar / Standard lacquered
 Lacado Alto-brillo / High glossy lacquered
 Metalizado / Metal finish
 Fosforescente / fluorescent

PVC madera - PVC wood



NOGAL / WALNUT



WENGUÉ / WENGUE



HAYA / BEECH



INOX / Stainless steel

Plastificado - Plasticized



AMARILLO / YELLOW RAL - 1023



VERDE / GREEN RAL - 6001



GRIS / GREY RAL - 7040



BURDEOS/BORDEAUX RAL - 3003



NARANJA / ORANGE RAL - 2008



CREMA / CREAM RAL - 1015



NEGRO / BLACK RAL - 9005



AZUL / BLUE RAL - 5003



ROJO / RED RAL - 3020



BLANCO / WHITE RAL - 9003

Decoración franja (estándar) Strip decor (standard)

**CONSULTAR
incremento
de precio**

*CONSULT
increase
of price*



STANDARD



STANDARD





Decoración frontal (incremento de precio)
Front decor (price increase)



Decoración total (incremento de precio)
Total decor (price increase)



DECORACION FRANJA SUPERIOR:

- Estándar, incluido en precio venta público, excepto acabado lacado.
- Costados en ABS inyectado color gris oscuro
- Frente y base inferior en chapa plastificada color gris RAL-7040
- Franja superior decorativa, disponible en acabados:
 - Plastificado (10 colores)
 - PVC madera (3 colores)
 - Acero inox
 - Lacado colores RAL o NCS (ver incremento de precio)

DECORACION FRONTAL:

- Incremento de precio sobre PVP
- Costados en ABS inyectado color gris oscuro
- Frente, base inferior y franja decorativa, disponibles en acabados:
 - Plastificado (10 colores)
 - PVC madera (3 colores)
 - Acero inox
 - Lacado colores RAL o NCS

DECORACION TOTAL:

- Incremento de precio sobre PVP
- Acabado lacado, colores RAL o NCS



TOP STRIP DECOR:

- Estándar, included in price, except lacquered finish.
- Injected ABS, dark gray colour
- Plasticized front and lower base, gray RAL-7040
- Top decorative strip, available in finishes:
 - Plasticized (10 colors)
 - PVC wood (3 colors)
 - Stainless Steel
 - Lacquered RAL or NCS (see price increase)

FRONT DECOR:

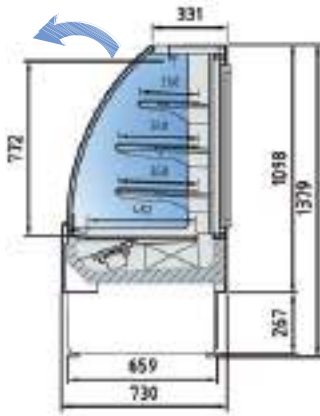
- Increased price
- Injected ABS, dark gray colour
- Front, lower base and Top decorative strip, available in finishes:
 - Plasticized (10 colors)
 - PVC wood (3 colors)
 - Stainless Steel
 - Painted RAL or NCS (see price increase)

TOTAL DECOR:

- Increased price on PVP
- Lacquered finish, RAL or NCS



- Iluminación LED 4000 K estándar, opción LED 4000 K o ROSA, al mismo precio
- Standard LED 4000 K lighting, optional 4000 K LED or Fresh red, same price



VSS-6-6-C	3.214 €
VSS-6-9-C	3.922 €
VSS-6-13-C	4.330 €
VSS-6-16-C	5.357 €
VSSB-6-6-C	3.246 €
VSSB-6-9-C	3.961 €
VSSB-6-13-C	4.373 €
VSSB-6-16-C	5.410 €



Disponible acabados de la carta NCS o RAL, incluidos en el precio estándar, excepto alto brillo y metalizados.

Available finish included in NCS or RAL color chart, at the same price, except glossy and metallic finishing



VSS
+2°C +8°C



VSSB
+14°C 17°C
55% HR

mod.	rango range	largo length (mm)	fondo depth (mm)	alto height (mm)	exposición display RSA (m ²)	exposición display TDA (m ²)	puertas corredera sliding doors (uds)	puertas abatibles hinged doors (uds)	refrigerante refrigerant	potencia frig. frig. power (W)	consumo consumption (W)
VSS-6-6	+2°C+8°C	600	730	1380	0,74	0,55	0	1	R-290	484	879
VSS-6-9	+2°C+8°C	950	730	1380	1,27	0,92	2	0	R-290	967	1198
VSS-6-13	+2°C+8°C	1300	730	1380	1,78	1,29	2	0	R-290	967	1736
VSS-6-16	+2°C+8°C	1650	730	1380	2,30	1,66	2	0	R-290	1572	1795
VSSB-6-6	+14°C+17°C	600	730	1380	0,74	0,55	0	1	R-290	545	876
VSSB-6-9	+14°C+17°C	950	730	1380	1,27	0,92	2	0	R-290	635	1084
VSSB-6-13	+14°C+17°C	1300	730	1380	1,78	1,29	2	0	R-290	817	1171
VSSB-6-16	+14°C+17°C	1650	730	1380	2,30	1,66	2	0	R-290	1096	1467

Características técnicas y constructivas sujetas a variación sin previo aviso

Otros gases, consultar - ask for other gas
We reserve the right to change specifications without prior notice

VSS vitrina refrigerada para snack (+2°+8°)

VSSB vitrina refrigerada para chocolates (+14°+17°, 55% HR)

- Exterior fabricado en chapa de acero plastificada, lacada o inox
- Costados en ABS inyectado
- Interior en acero inoxidable AISI-304 18/10.
- **Cristal doble templado:** frontal, laterales y puertas
- Perfilaría en aluminio anodizado
- Estantes de cristal, con iluminación LED 4000 K
- Opción LED 2700 K (luz cálida) o ROSA, al mismo precio
- Aislamiento de poliuretano inyectado, densidad 40 Kg/m³, cero efectos ODP y GWP
- Evaporador ventilado
- Descarche automático con evaporación automática
- Condensación ventilada
- Control electrónico de temperatura
- Indicador de temperatura
- Clase climática 3 (25°C 60%)

Todos los modelos se pueden personalizar en decoración
Cualquier decoración incluida en el precio, excepto alto brillo y metalizado

VSS snacks refrigerated (+2°+8°)

VSSB chocolate refrigerated (+14°+17°, 55% HR)

- External finish in plastic coated steel, lacquered or stainless steel
- Sides in ABS injected
- Internal finish in AISI-304 18/10 stainless steel
- **Tempered double glazed:** front, sides and doors
- Anodised aluminium profiles
- Glass shelves, with 4000 K LED lighting
- Optional 2700 K LED (soft light) or PINK, same price
- 40 Kg/m³ density polyurethane insulation, zero ODP and GWP
- Ventilated evaporator
- Auto defrost and automatic evaporation
- Ventilated condensation
- Electronic temperature controller
- External thermometer
- Climate class 3 (25°C 60%)

All models can be customized in decoration
All decorations are included on price, except glossy or melic finishing



VSS-6-6-C

VSS-6-13-C

230v 60Hz / 115v 60Hz	consultar - consult
R290	mismo precio - same price



Vitrina expositora modular serie STAR SNACK, cristal CURVO
CURVED glass STAR SNACK modular display



LED estantes
Shelves LED lighting



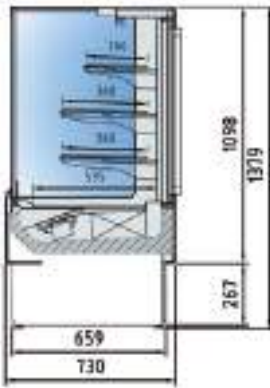
Centralita digital protegida
Electronic control protected



VSS-6-6-C



VSS-6-13-C



VSS-6-6-R	3.417 €
VSS-6-9-R	4.147 €
VSS-6-13-R	4.584 €
VSS-6-16-R	5.461 €
VSSB-6-6-R	3.452 €
VSSB-6-9-R	4.188 €
VSSB-6-13-R	4.629 €
VSSB-6-16-R	5.516 €



Disponible acabados de la carta NCS o RAL, incluidos en el precio estándar, excepto alto brillo y metalizados.

Available finish included in NCS or RAL color chart, at the same price, except glossy and metallic finishing



VSS
+2°C +8°C



VSSB
+14°C 17°C
55% HR

mod.	rango range	largo length (mm)	fondo depth (mm)	alto height (mm)	exposición display RSA (m ²)	exposición display TDA (m ²)	puertas corredera sliding doors (uds)	puertas abatibles hinged doors (uds)	refrigerante refrigerant	potencia frig. frig. power (W)	consumo consumption (W)
VSS-6-6	+2°C+8°C	600	730	1380	0,74	0,55	0	1	R-290	484	879
VSS-6-9	+2°C+8°C	950	730	1380	1,27	0,92	2	0	R-290	967	1198
VSS-6-13	+2°C+8°C	1300	730	1380	1,78	1,29	2	0	R-290	967	1736
VSS-6-16	+2°C+8°C	1650	730	1380	2,30	1,66	2	0	R-290	1572	1795
VSSB-6-6	+14°C+17°C	600	730	1380	0,74	0,55	0	1	R-290	545	876
VSSB-6-9	+14°C+17°C	950	730	1380	1,27	0,92	2	0	R-290	635	1084
VSSB-6-13	+14°C+17°C	1300	730	1380	1,78	1,29	2	0	R-290	817	1171
VSSB-6-16	+14°C+17°C	1650	730	1380	2,30	1,66	2	0	R-290	1096	1467

Características técnicas y constructivas sujetas a variación sin previo aviso

Otros gases, consultar - ask for other gas
We reserve the right to change specifications without prior notice

VSS vitrina refrigerada para snack (+2°+8°)

VSSB vitrina refrigerada para chocolates (+14°+17°, 55% HR)

- Exterior fabricado en chapa de acero plastificada, lacada o inox
- Costados en ABS inyectado
- Interior en acero inoxidable AISI-304 18/10.
- **Cristal doble templado:** frontal, laterales, encimera y puertas
- Perfilera en aluminio anodizado
- Estantes de cristal, con iluminación LED 4000 K
- Opción LED 2700 K (luz cálida) o ROSA, al mismo precio
- Aislamiento de poliuretano inyectado, densidad 40 Kg/m³, cero efectos ODP y GWP
- Evaporador ventilado
- Descarche automático con evaporación automática
- Condensación ventilada
- Control electrónico de temperatura
- Indicador de temperatura
- Clase climática 3 (25°C 60%)

Todos los modelos se pueden personalizar en decoración
Cualquier decoración incluida en el precio, excepto alto brillo y metalizado

VSS snacks refrigerated (+2°+8°)

VSSB chocolate refrigerated (+14°+17°, 55% HR)

- External finish in plastic coated steel, lacquered or stainless steel
- Sides in ABS injected
- Internal finish in AISI-304 18/10 stainless steel
- **Tempered double glazed:** front, sides, worktop and doors
- Anodised aluminium profiles
- Glass shelves, with 4000 K LED lighting
- Optional 2700 K LED (soft light) or PINK, same price
- 40 Kg/m³ density polyurethane insulation, zero ODP and GWP
- Ventilated evaporator
- Auto defrost and automatic evaporation
- Ventilated condensation
- Electronic temperature controller
- External thermometer
- Climate class 3 (25°C 60%)

All models can be customized in decoration
All decorations are included on price, except glossy or melic finishing

230v 60Hz / 115v 60Hz consultar - consult

R290 mismo precio - same price



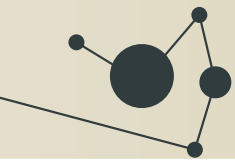
LED estantes
Shelves LED lighting



Centralita digital protegida
Electronic control protected



Unión cristales
Glass panels join



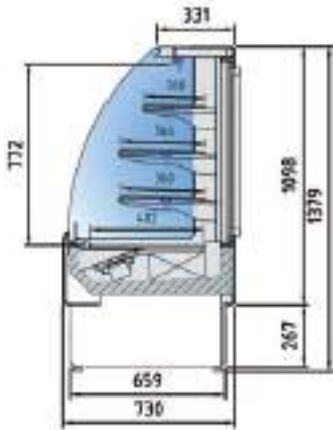
Vitrina expositora modular serie STAR SNACK, cristal PLANO
FLAT glass STAR SNACK modular display



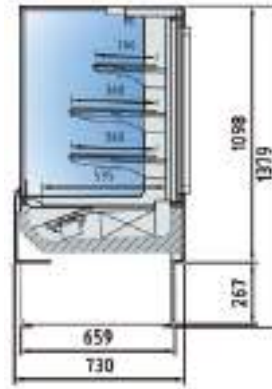
VSS-6-9-R



VSS-6-16-R



VSSA-6-6-C	3.457 €
VSSA-6-9-C	4.061 €
VSSA-6-13-C	4.501 €
VSSA-6-16-C	6.318 €
VSSAM-6-6-C	3.373 €
VSSAM-6-9-C	3.828 €
VSSAM-6-13-C	4.305 €
VSSAM-6-16-C	5.308 €



VSSA-6-6-R	3.572 €
VSSA-6-9-R	4.339 €
VSSA-6-13-R	4.927 €
VSSA-6-16-R	6.176 €
VSSAM-6-6-R	3.357 €
VSSAM-6-9-R	4.130 €
VSSAM-6-13-R	4.690 €
VSSAM-6-16-R	5.537 €

mod.	rango range	largo length (mm)	fondo depth (mm)	alto height (mm)	exposición display RSA (m ²)	exposición display TDA (m ²)	puertas corredera sliding doors (uds)	puertas abatibles hinged doors (uds)	refrigerante refrigerant	potencia frig. frig. power (W)	consumo consumption (W)
VSSAM-6-6	+2°C+8°C	600	730	1380	0,74	0,55	-	-	R-449A	817	1367
VSSAM-6-9	+2°C+8°C	950	730	1380	1,27	0,92	-	-	R-449A	1214	1704
VSSAM-6-13	+2°C+8°C	1300	730	1380	1,78	1,29	-	-	R-449A	1497	2003
VSSAM-6-16	+2°C+8°C	1650	730	1380	2,30	1,66	-	-	R-449A	1755	2121
VSSA-6-6	+2°C+8°C	600	730	1380	0,74	0,55	0	1	R-449A	817	1367
VSSA-6-9	+2°C+8°C	950	730	1380	1,27	0,92	2	0	R-449A	1214	1704
VSSA-6-13	+2°C+8°C	1300	730	1380	1,78	1,29	2	0	R-449A	1497	2003
VSSA-6-16	+2°C+8°C	1650	730	1380	2,30	1,66	2	0	R-449A	1755	2121

Características técnicas y constructivas sujetas a variación sin previo aviso

We reserve the right to change specifications without prior notice

VSSA vitrina refrigerada autoservicio puertas traseras

VSSAM vitrina refrigerada autoservicio

- Exterior fabricado en chapa de acero plastificada, lacada o inox
- Costados en ABS inyectado
- Interior en acero inoxidable AISI-304 18/10.
- **Cristal doble templado:** laterales y puertas
- Perfilera en aluminio anodizado
- Estantes de cristal, con iluminación LED 4000 K
- Opción LED 2700 K (luz cálida) o ROSA, al mismo precio
- Aislamiento de poliuretano inyectado, densidad 40 Kg/m³, cero efectos ODP y GWP
- Evaporador ventilado
- Descarche automático con evaporación automática
- Condensación ventilada
- Control electrónico de temperatura
- Indicador de temperatura
- Clase climática 3 (25°C 60%) régimen M1

Todos los modelos se pueden personalizar en decoración
Cualquier decoración incluida en el precio, excepto alto brillo y metalizados

VSSA snacks refrigerated selfservice, rear side doors

VSSAM snacks refrigerated selfservice

- External finish in plastic coated steel, lacquered or stainless steel
- Sides in ABS injected
- Internal finish in AISI-304 18/10 stainless steel
- **Tempered double glazed:** sides and doors
- Anodised aluminium profiles
- Glass shelves, with 4000 K LED lighting
- Optional 2700 K LED (soft light) or PINK, same price
- 40 Kg/m³ density polyurethane insulation, zero ODP and GWP
- Ventilated evaporator
- Auto defrost and automatic evaporation
- Ventilated condensation
- Electronic temperature controller
- External thermometer
- Climate class 3 (25°C 60%) regime M1

All models can be customized in decoration

All decorations are included on price, except glossy or melic finishing

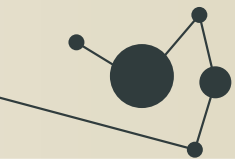
230v 60Hz / 115v 60Hz consultar - consult



Disponibles acabados de la carta NCS o RAL, incluidos en el precio estándar, excepto alto brillo y metalizados.

Available finish included in NCS or RAL color chart, at the same price, except glossy and metallic finishing





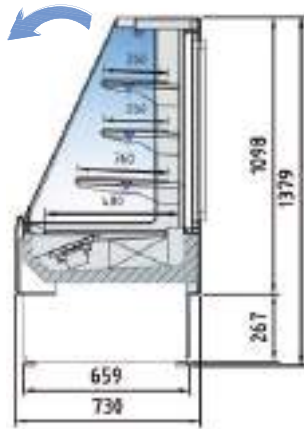
Vitrina expositora autoservicio serie STAR SNACK
STAR SNACK self-service modular display



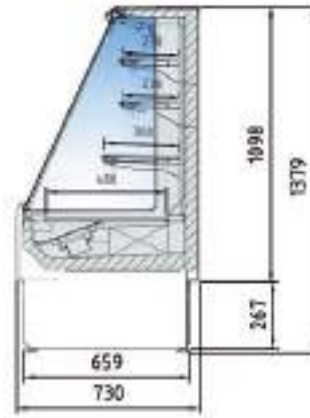
VSSA-6-13-R



VSSAM-6-16-C



VSS-6-6-MR	3.417 €
VSS-6-9-MR	4.147 €
VSS-6-13-MR	4.584 €
VSS-6-16-MR	5.461 €
VSSA-6-6-MR	3.490 €
VSSA-6-9-MR	4.061 €
VSSA-6-13-MR	4.523 €
VSSA-6-16-MR	6.318 €



VSSAM-6-6-MR	3.373 €
VSSAM-6-9-MR	3.828 €
VSSAM-6-13-MR	4.305 €
VSSAM-6-16-MR	5.308 €

VSS
+2°C +8°CVSSB
+14°C +17°C
55% HR

mod.	largo length (mm)	fondo depth (mm)	alto height (mm)	exposición display RSA (m ²)	exposición display TDA (m ²)	puertas corredera sliding doors (uds)	puertas abatibles hinged doors (uds)	refrigerante refrigerant	potencia frig. frig. power (W)	consumo consumption (W)
VSS-6-6-MR	560	730	1380	0,68	0,55	0	1	R-290	484	879
VSS-6-9-MR	910	730	1380	1,15	0,92	2	0	R-290	967	1198
VSS-6-13-MR	1260	730	1380	1,63	1,29	2	0	R-290	967	1736
VSS-6-16-MR	1610	730	1380	2,09	1,66	2	0	R-290	1572	1795
VSSA-6-6-MR	560	730	1380	0,68	0,62	0	1	R-449A	817	1367
VSSA-6-9-MR	910	730	1380	1,15	1,03	2	0	R-449A	1214	1704
VSSA-6-13-MR	1260	730	1380	1,63	1,44	2	0	R-449A	1497	2003
VSSA-6-16-MR	1610	730	1380	2,09	1,85	2	0	R-449A	1755	2121
VSSAM-6-6-MR	560	730	1380	0,62	0,62	-	-	R-449A	817	1367
VSSAM-6-9-MR	910	730	1380	1,06	1,03	-	-	R-449A	1214	1704
VSSAM-6-13-MR	1260	730	1380	1,5	1,44	-	-	R-449A	1497	2003
VSSAM-6-16-MR	1610	730	1380	1,94	1,85	-	-	R-449A	1755	2121

*opcional - optional

Características técnicas y constructivas sujetas a variación sin previo aviso

We reserve the right to change specifications without prior notice

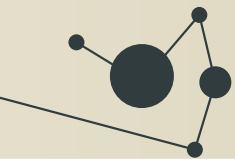
- Exterior fabricado en chapa de acero plastificada, lacada o inox
- Costados panorámicos, doble cristal con acabado negro perimetral
- Interior en acero inoxidable AISI-304 18/10.
- Cristal doble abatible
- Perfiliería en aluminio anodizado
- Estantes de cristal regulables (en altura), con iluminación LED
- Aislamiento de poliuretano inyectado, densidad 40 Kg/m³, bajo GWP y cero efecto ODP
- Evaporador ventilado
- Descarche automático con evaporación automática
- Condensación ventilada
- Control electrónico de temperatura
- Clase climática 3 (25°C 60%HR)
- VV vitrina refrigerada para snack (+2°+8°)
- VVB vitrina refrigerada para chocolates (+14°+17°, 55% HR)
- Chasis en acero acabado epoxy
- Modelos preinstalación incorporan valvulería solenoide y expansión en R-449A, opción R-134a

- External finish in plastic coated steel, lacquered or stainless steel
- Panoramic sides, double glazed with black perimetral finishing
- Internal finish in AISI-304 18/10 stainless steel
- Folding double glazed
- Anodised aluminium profiles
- Adjustable glass shelves (height), with LED lighting
- 40 Kg/m³ density polyurethane insulation, low GWP and zero ODP effect
- Ventilated evaporator
- Auto defrost and automatic evaporation
- Ventilated condensation
- Electronic temperature controller
- Climate class 3 (25°C 60%HR)
- VV snacks refrigerated (+2°+8°)
- VVB chocolate refrigerated (+14°+17°, 55% HR)
- Chassis in epoxy finished steel
- Pre-installation models incorporate solenoid valve and expansion in R-449A, option R-134a



Disponibles acabados de la carta NCS o RAL, incluidos en el precio estándar, excepto alto brillo y metalizados.

Available finish included in NCS or RAL color chart, at the same price, except glossy and metallic finishing



Vitrina expositora modular serie STAR SNACK, cristal CURVO
CURVED glass STAR SNACK modular display



LED estantes
 Shelves LED lighting



Centralita digital protegida
 Electronic control protected



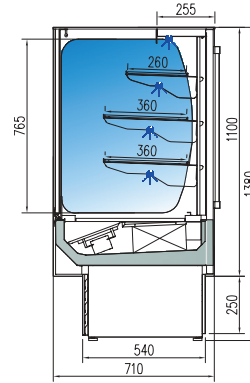
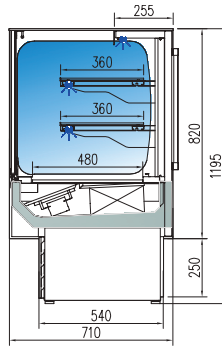
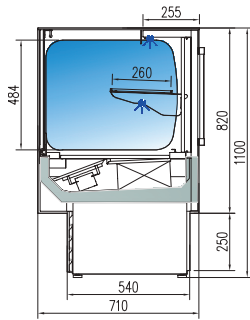
VSSAM-6-9-MR



VSSA-6-9-MR



VSS-6-9-MR



Disponible acabados de la carta NCS o RAL, incluidos en el precio estándar, excepto alto brillo y metalizados.

Available finish included in NCS or RAL color chart, at the same price, except glossy and metallic finishing

VSS-6-6-RGB	3.463 €
VSS-6-9-RGB	4.273 €
VSS-6-13-RGB	4.769 €
VSS-6-16-RGB	5.594 €
VSSB-6-6-RGB	3.511 €
VSSB-6-9-RGB	4.356 €
VSSB-6-13-RGB	4.952 €
VSSB-6-16-RGB	5.726 €

VSS-6-6-RGM	3.518 €
VSS-6-9-RGM	4.304 €
VSS-6-13-RGM	4.844 €
VSS-6-16-RGM	5.635 €
VSSB-6-6-RGM	3.567 €
VSSB-6-9-RGM	4.387 €
VSSB-6-13-RGM	5.030 €
VSSB-6-16-RGM	5.767 €

VSS-6-6-RG	3.585 €
VSS-6-9-RG	4.395 €
VSS-6-13-RG	4.886 €
VSS-6-16-RG	5.716 €
VSSB-6-6-RG	3.635 €
VSSB-6-9-RG	4.480 €
VSSB-6-13-RG	5.074 €
VSSB-6-16-RG	5.850 €

mod.	rango range	largo length (mm)	fondo depth (mm)	alto height (mm)			exposición display TDA (m²)			puertas corredera sliding doors (uds)	puertas abatibles hinged doors (uds)	refrigerante refrigerant	potencia frig. frig. power (W)	consumo consumption (W)
				RGB	RGM	RG	RGB	RGM	RG					
VSS-6-6	+2°C+8°C	580	710	1100	1195	1380	0,45	0,5	0,54	0	1	R449A	817	1067
												R290*	484	879
VSS-6-9	+2°C+8°C	930	710	1100	1195	1380	0,77	0,85	0,9	2	0	R449A	1096	1376
												R290*	988	1174
VSS-6-13	+2°C+8°C	1280	710	1100	1195	1380	1,08	1,2	1,26	2	0	R449A	1096	1739
												R290*	988	1537
VSS-6-16	+2°C+8°C	1630	710	1100	1195	1380	1,4	1,55	1,62	2	0	R449A	1497	1963
												R290*	1602	1863

*opcional - optional

Características técnicas y constructivas sujetas a variación sin previo aviso

VSS-vitrina refrigerada para snack (+2°+8°)

VSSB-vitrina refrigerada para chocolates (+14°+17°, 55% HR)

- Exterior fabricado en chapa de acero plastificada, lacada o inox
- Costados en cristal doble templado, máxima visibilidad
- Interior en acero inoxidable AISI-304 18/10.
- **Cristal doble templado:** costados, frente, encimera y puertas
- Perfiles en aluminio anodizado
- Estantes y encimera de cristal, con iluminación LED 4000 K
- Opción LED 2700 K (luz cálida) o ROSA, al mismo precio
- Aislamiento de poliuretano inyectado, densidad 40 Kg/m³, cero efectos ODP y GWP
- Evaporador ventilado
- Descarche automático con evaporación automática
- Condensación ventilada
- Control electrónico de temperatura
- Indicador de temperatura
- Clase climática 3 (25°C 60%) régimen M1

Todos los modelos se pueden personalizar en decoración
Cualquier decoración incluida en el precio, excepto alto brillo y metalizados

We reserve the right to change specifications without prior notice

VSS- snacks refrigerated (+2°+8°)

VSSB- chocolate refrigerated (+14°+17°, 55% HR)

- External finish in plastic coated steel, lacquered or stainless steel
- Double glazed sides, max visibility
- Internal finish in AISI-304 18/10 stainless steel
- **Tempered double glazed:** sides, front, top and doors
- Anodised aluminium profiles
- Glass top and shelves, with 4000 K LED lighting
- Optional 2700 K LED (soft light) or PINK, same price
- 40 Kg/m³ density polyurethane insulation, zero ODP and GWP
- Ventilated evaporator
- Auto defrost and automatic evaporation
- Ventilated condensation
- Electronic temperature controller
- External thermometer
- Climate class 3 (25°C 60%) regime M1

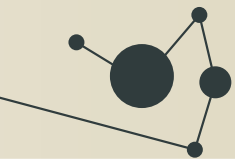
All models can be customized in decoration
All decorations are included on price, except glossy or metallic finishing

230v 60Hz / 115v 60Hz	consultar- consult
R290	mismo precio- same price

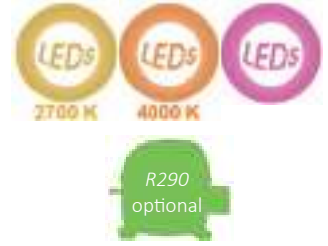


VSS
+2°C +8°C





Vitrina expositora modular serie STAR SNACK, RG / RGB
RG / RGB FLAT glass STAR SNACK modular display



VSS-6-9-RG

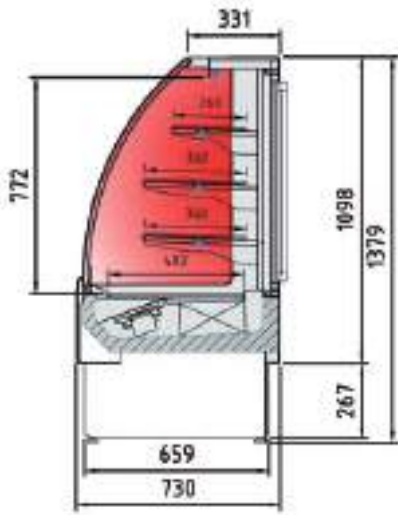


VSS-6-9-RGM

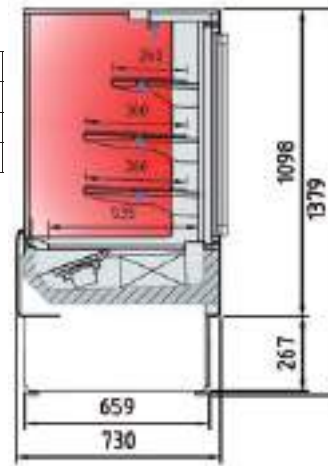


VSS-6-9-RGB





VSS-6HE-6-C	2.858 €
VSS-6HE-9-C	3.555 €
VSS-6HE-13-C	3.928 €
VSS-6HE-16-C	4.748 €



VSS-6HE-6-R	2.930 €
VSS-6HE-9-R	3.586 €
VSS-6HE-13-R	4.003 €
VSS-6HE-16-R	4.795 €

mod.	largo length (mm)	fondo depth (mm)	alto height (mm)	exposición display TDA (m²)	puertas corredera sliding doors (uds)	puertas abatibles hinged doors (uds)	consumo consumption (W)	rango range
VSS-6HE-6	600	730	1380	0,54	0	1	1026	+60°C +70°C 45%- 50% HR
VSS-6HE-9	950	730	1380	0,9	2	0	1657	+60°C +70°C 45%- 50% HR
VSS-6HE-13	1300	730	1380	1,26	2	0	2482	+60°C +70°C 45%- 50% HR
VSS-6HE-16	1650	730	1380	1,62	2	0	3308	+60°C +70°C 45%- 50% HR

Características técnicas y constructivas sujetas a variación sin previo aviso

- Exterior fabricado en chapa de acero plastificada, lacada o inox
- Costados en ABS inyectado
- Interior en acero inoxidable AISI-304 18/10.
- **Cristal doble templado:** laterales, frente y puertas
- Perfilera en aluminio anodizado
- Aislamiento de poliuretano inyectado, densidad 40 Kg/m³, cero efectos ODP y GWP
- Estantes en alambre de acero, altura regulables
- Cajón con dispositivo humidificador
- Control electrónico de temperatura
- Indicador de temperatura

Todos los modelos se pueden personalizar en decoración
Cualquier decoración incluida en el precio, excepto alto brillo y metalizados

We reserve the right to change specifications without prior notice

- External finish in plastic coated steel, lacquered or stainless steel
- Sides in ABS injected
- Internal finish in AISI-304 18/10 stainless steel
- **Tempered double glazed:** sides, front and doors
- Anodised aluminium profiles
- 40 Kg/m³ density polyurethane insulation, zero ODP and GWP
- Shelves made of steel wire, adjustable height
- Humidifier drawer
- Electronic temperature controller
- External thermometer
- Climate class 3 (25°C 60%) regime M1

All models can be customized in decoration
All decorations are included on price, except glossy or melic finishing

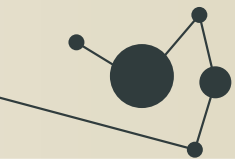
230v 60Hz / 115v 60Hz consultar - consult



Disponible acabados de la carta NCS o RAL, incluidos en el precio estándar, excepto alto brillo y metalizados.

Available finish included in NCS or RAL color chart, at the same price, except glossy and metallic finishing





Vitrina expositora **CALIENTE** serie **STAR SNACK**
STAR SNACK HOT modular display



VSS-6HE-9-C



VSS-6HE-9-R



CPRO-60 2.388€



CPRO-90 2.589 €



CPRS-590 2.215 €



CPROH-60 2.509 €



CPROH-90 2.708 €

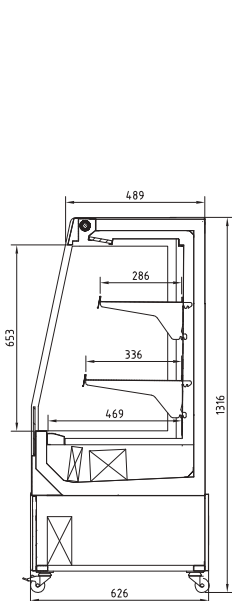
mod.	Largo Length (mm)	Alto Height (m ²)	Fondo Depth (uds)	exposición display RSA (m ²)	exposición display TDA (m ²)	Capacidad Capacity (L)	Estantes Shelves (°C)	potencia frig. frig. power (W)	consumo consumption (W)	refrigerante refrigerant
CPRO-60	640	1540	640	0,55	0,44	200	2	967	1435	R290
CPRO-90	915	1540	640	0,72	0,59	288	2	1263	1911	R290
CPROH-60	640	1965	640	0,93	0,69	332	4	967	1487	R290
CPROH-90	915	1965	640	1,5	0,91	523	4	1263	1961	R290
CPRS-590	590	1320	640	0,55	0,42	190	2	967	1404	R290

características técnicas y constructivas sujetas a variación sin previo aviso

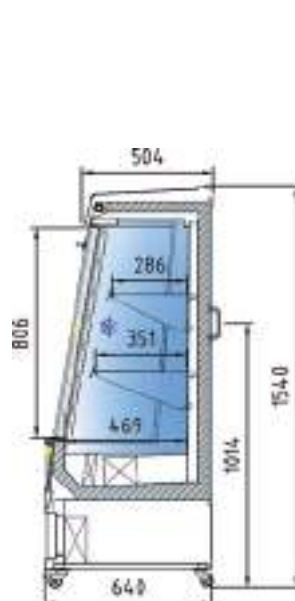
we reserve the right to change specifications whitout prior notice

- Exterior en acero plastificado
- Interior en acero acabado epoxy blanco
- Diseñados para bebidas y productos envasados
- Estantes de acero pintado epoxy, regulables en altura, con portaprecios
- Costados con **doble cristal templado**
- De serie: Luz horizontal, vertical y cortina nocturna
- Iluminación LED
- Control digital de temperatura y descarches
- Evaporación y condensación ventilada
- Aislamiento de poliuretano inyectado, libre CFCs, densidad 40 Kg/m³
- Evaporación automática del agua de descarche
- Clase climática 3 (25°C 60%HR) régimen M1, temperatura producto -1/5°C UNE EN ISO 23953-2:2015
- Tensión monofásica 230V 50/60 Hz

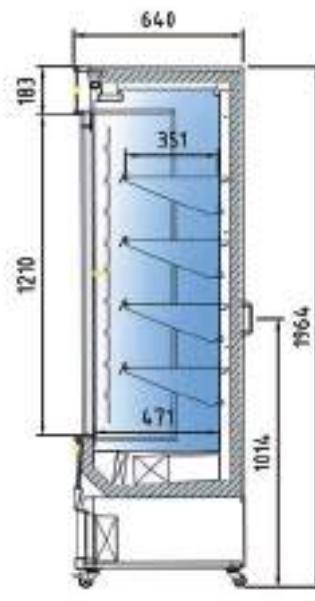
- Exterior in plasticised steel
- Epoxy finished steel interior white
- Designed for beverages and packaged
- Plastic coated steel shelves adjustable in height, with price holders
- Sides **tempered double glazed**
- Standard: horizontal and vertical lighting and night curtain
- LED lighting
- Digital temperature control and defrost
- Ventilated evaporation and condensation
- Insulation: Polyurethane, CFC, density 40 Kg / m³
- Automatic evaporation of defrost water
- Climatic class 3 (25°C 60%HR) regime M1, product temperature -1/5°C UNE EN ISO 23953-2:2015
- Voltage 230V 50/60 Hz



CPRS

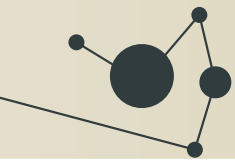


CPRO



CPROH





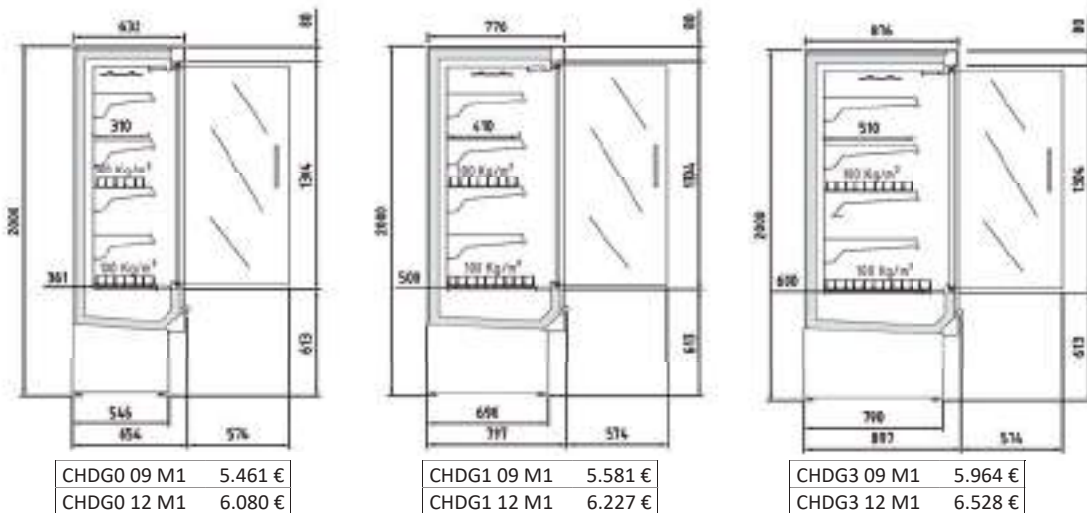
CPROH-60



CPRO-90



CPRS-590



Modelo	Longitud (con costados)	Área estantes refrigerados m ²	Superficie total exposicion (TDA)	Volumen neto (L)	Estantes	Puertas	Potencia frigorifica	Consumo Kw/24h	Clase Energética	Refrigerante
Model	Length (with sides)	Refrigerated shelf area m ²	Total display area (TDA)	Net volume (L)	Shelves uds	Doors uds	Cooling capacity W	Power Kw/24h	Energy Class	Refrigerant
CHDG0 09 M1	998	1,50	0,99	326	4	2	494- 1018W	4,55	B	R-290
CHDG0 12 M1	1310	2,00	1,37	434	4	2	495- 1018W	5,4	B	R-290
CHDG1 09 M1	998	2,00	1,03	457	4	2	496- 1018W	4,55	B	R-290
CHDG1 12 M1	1310	2,68	1,43	610	4	2	497- 1018W	5,4	B	R-290
CHDG3 09 M1	998	2,47	1,03	548	4	2	498- 1018W	4,55	B	R-290
CHDG3 12 M1	1310	3,30	1,43	731	4	2	499- 1018W	5,4	B	R-290

características técnicas y constructivas sujetas a variación sin previo aviso

we reserve the right to change specifications whitout prior notice

- Puertas batientes sin marco, frontal completo de cristal con serigrafía reducida, apertura máxima 93° y bloqueo de apertura manual. Autocierra con barra de torsión de gran durabilidad, reduce el consumo energético
- Evaporador ventilado con recubrimiento EPOXI anticorrosión
- Estantes regulables en altura y ángulo, con portaprecios de 40 mm incluidos
- Desescarche natural del evaporador
- Bandeja de evaporación automática
- Control electrónico
- Iluminación LED 24v 4000k e
- Temperatura de producto, según EN-ISO-23953:
 - M1: -1°+5°C, apropiado para carnes.
- Clase climática 3 (25°C, 60 H.R)
- Aislamiento de poliuretano inyectado, densidad 40kg/m3 bajo GWP y cero efecto ODP

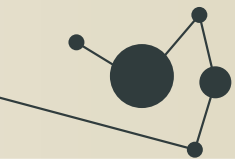
CARACTERÍSTICAS PARTICULARES:

- Lateral exterior panorámico incluido en el precio
- Exterior lacado o inox incluido en el precio
- Interior blanco 9003, negro 9005 o inox incluido en PVP
- Compresor inverter de velocidad variable
- Ventiladores electrónicos
- Válvula de expansión electrónica
- Paragolpes de tubo inox de serie
- Nivel sonoro modelo CHDG 09: 36 db
- Nivel sonoro modelo CHDG 12: 45 db

- Frameless hinged doors with complete glazed frontal with reduced serigraphy, max opening 93° with manual blocking closure. Self-closing with high durability torsion bar, ensure energy savings
- Ventilated evaporator EPOXY with anticorrosive coating
- Adjustable shelves in height and angle, with 40 mm price holders included
- Natural defrost of evaporator
- Automatic evaporation tray
- Electromechanic fans
- Electronic control
- 24v LED 4000k lighting
- Product temperature, according to EN-ISO-23953:
 - M1: -1°+5°C, suitable for meat
- Climatic class 3 (25°C, 60 H.R)
- Injected polyurethane insulation, density 40kg / m3 low GWP and zero ODP effect

PARTICULAR CHARACTERISTICS:

- Panoramic exterior side included in price
- Lacquered or stainless exterior included in price
- Interior white 9003, black 9005 or stainless steel included in PVP
- Variable speed inverter compressor
- Electronic fans
- Electronic expansion valve
- Stainless steel tube bumpers as standard
- Sound level model CHDG 09: 36 db
- Sound level model CHDG 12: 45 db



Vitrina expositora MURAL CON PUERTAS ALTA EFICIENCIA
HIGH EFFICIENCY MULTIDECK WITH DOORS display



NUEVO DISEÑO - NEW DESIGN

máxima eficiencia energética



max enery efficiency



componentes
baja presión sonora



low noise
components

ventiladores
electrónicos



electronic
fans

compresor
inverter

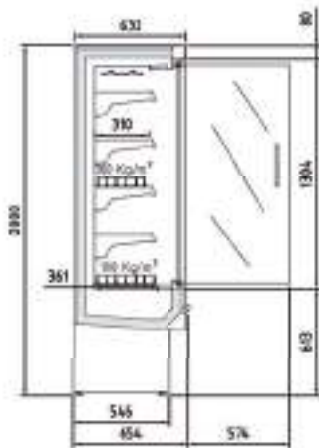


Inverter
compressor

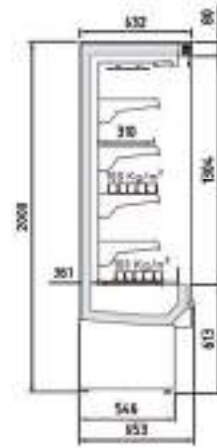


CHDGO 12 HE

Paragolpes en tubo de acero y costados
PANORAMICOS de serie
Stainless steel bumpers and PANORAMIC
sides as standard



CDG0 06 M1	3.638 €
CDG0 06 M2	3.618 €
CDG0 09 M1	4.360 €
CDG0 09 M2	4.300 €
CDG0 12 M1	4.782 €
CDG0 12 M2	4.627 €
CDG0 15 M1	5.670 €
CDG0 15 M2	5.592 €
CDG0 18 M1	6.194 €
CDG0 18 M2	5.934 €
CDG0 25 M1	7.824 €
CDG0 25 M2	7.435 €
CDG0 31 M1	9.714 €
CDG0 31 M2	9.666 €



CDS0 06 M1	2.977 €
CDS0 06 M2	2.934 €
CDS0 09 M1	3.452 €
CDS0 09 M2	3.370 €
CDS0 12 M1	3.940 €
CDS0 12 M2	3.883 €
CDS0 15 M1	4.613 €
CDS0 15 M2	4.547 €
CDS0 18 M1	5.198 €
CDS0 18 M2	5.087 €
CDS0 25 M1	6.445 €
CDS0 25 M2	6.232 €

* consultar - consult

Modelo	Longitud (con costados)	Área estantes refrigerados m ²	Superficie total exposición (TDA)	Volumen neto (L)	Estantes	Puertas	Potencia frigorífica HFC / HC	Consumo nominal HFC / HC	Refrigerante HFC / HC			
Model	Length (with sides)	Refrigerated shelf area m ²	Total display area (TDA)	Net volume (L)	Shelves	Doors	Cooling capacity HFC / HC	Nominal Power HFC / HC	Refrigerant HFC / HC			
MODELOS CON PUERTAS / MODELS WITH DOORS												
CDG0 06 M1-M2	685	1,00	0,69	218	4	1	817	634	1301	806	R-449A	R-290*
CDG0 09 M1-M2	998	1,50	0,99	326	4	2	1214	967	1671	1127	R-449A	R-290*
CDG0 12 M1-M2	1310	2,00	1,37	434	4	2	1214	1058	1674	1183	R-449A	R-290*
CDG0 15 M1-M2	1623	2,50	1,76	543	8	2	2056	1419	1966	1401	R-449A	R-290*
CDG0 18 M1-M2	1935	3,00	2,06	652	8	3	2056	1688	2041	1585	R-449A	R-290*
CDG0 25 M1-M2	2560	4,00	2,75	869	8	4	2492	2170	3091	2099	R-449A	R-290*
CDG0 31 M1-M2	3185	5,00	3,52	1086	16	4	4112	2838	3932	2579	R-449A	R-290*
MODELOS SIN PUERTAS / MODELS WITHOUT DOORS												
CDS0 06 M1-M2	685	1,00	0,80	218	4	-	1214	-	1559	-	R-449A	-
CDS0 09 M1-M2	998	1,50	1,20	326	4	-	1497	-	1797	-	R-449A	-
CDS0 12 M1-M2	1310	2,00	1,60	434	4	-	1497	-	1800	-	R-449A	-
CDS0 15 M1-M2	1623	2,50	2,00	543	8	-	2874	-	2937	-	R-449A	-
CDS0 18 M1-M2	1935	3,00	2,40	652	8	-	2874	-	2968	-	R-449A	-
CDS0 25 M1-M2	2560	4,00	3,20	869	8	-	2994	-	3600	-	R-449A	-
CDS0 31 M1-M2	3185	5,00	4,00	1086	16	-	5748	-	5874	-	R-449A	-

características técnicas y constructivas sujetas a variación sin previo aviso

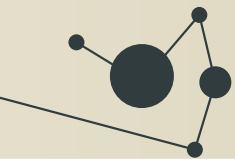
- Modelo CDS: Cortina de noche manual y frente cuba inferior de metacrilato
- Modelo CDG: Puertas batientes sin marco, frontal completo de cristal con serigrafía reducida, apertura máxima 93° y bloqueo de apertura manual. Autocierre con barra de torsión de gran durabilidad, reduce el consumo energético
- Costados de 30 mm, de serie en ABS color gris, opcional CERRADO al mismo precio
- Costado panorámico (doble cristal) opcional con incremento de precio
- Decoración estándar exterior (franja inferior, superior y laterales) en gris RAL 7040
- Decoración opcional, según costados, sólo frontal (franja superior e inferior) o total a elegir en los colores disponibles. Interior en color blanco RAL 9003
- Evaporador ventilado con recubrimiento EPOXI anticorrosión
- Estantes regulables en altura y ángulo, con portaprecios de 40 mm incluidos
- Desescarche natural del evaporador con bandeja de evaporación automática
- Ventiladores electromecánicos, opcional electrónicos (consultar)
- Control electrónico
- Iluminación LED 24v 4000k
- Temperatura de producto, según EN-ISO-23953:
 - M1: -1°+5°C, apropiado para carnes.
 - M2: -1°+7°C, apropiado para lácteos, delis y embutidos
- Clase climática 3 (25°C, 60 H.R)
- Modelos preinstalación incorporan valvulería solenoide y expansión en R-449A, opción R-134a (consultar otros refrigerantes)
- Aislamiento de poliuretano inyectado, densidad 40kg/m3 bajo GWP y cero efecto ODP
- El paragolpes de tubo es opcional en todos los modelos (no incluido de serie)

we reserve the right to change specifications whitout prior notice

- CDS Model: Manual night blind and and inferior exposition deck perspex
- CDG Model: Frameless hinged doors with complete glazed frontal with reduced serigraphy, max opening 93° with manual blocking closure. Self-closing with high durability torsion bar, ensure energy savings
- 30 mm sides, standard in gray ABS, optional BLIND at the same price
- Panoramic side (double glass) optional with price increase
- Standard exterior decoration (lower, upper and side stripes) in gray RAL 7040
- Optional decoration, depending on the sides, only front (upper and lower strip) or total to choose in the available colors. Interior in RAL 9003 white
- Ventilated evaporator EPOXY with anticorrosive coating
- Adjustable shelves in height and angle, with 40 mm price holders included
- Natural defrost of evaporator with a utomatic evaporation tray
- Electromechanic fans, on demand, electronics (consult)
- Electronic control
- 24v LED 4000k lighting
- Product temperature, according to EN-ISO-23953:
 - M1: -1°+5°C, suitable for meat
 - M2: -1°+7°C, suitable for dairy products, delis and sausages
- Climatic class 3 (25°C, 60 H.R)
- Pre-installation models incorporate solenoid and expansion valves in R-449A, option R-134a (consult other refrigerants)
- Injected polyurethane insulation, density 40kg / m3 low GWP and zero ODP effect
- The tube bumper is optional on all models (not included as standard)

Modelo	decoración FRONTAL FRONT decor		decoración TOTAL FRONT decor		Juego costados panorámico	Decoración interior epoxy negro	Paragolpes tubo inox	Iluminación LED X nivel estantes	Pre Instalación
	normal	alto brillo glossy	normal	alto brillo glossy					
Model					Panoramic sides SET	Black interior epoxy decoration	Stainless steel bumper	LED Lighting X shelves level	Remote Unit
					LE	normal	ud		
CDG0 / CDS0 06	248 €	292 €	441 €	584 €	965 €	209 €	41 €	39 €	-166 €
CDG0 / CDS0 09	258 €	298 €	449 €	597 €	965 €	214 €	59 €	58 €	-223 €
CDG0 / CDS0 12	272 €	305 €	456 €	615 €	965 €	214 €	75 €	75 €	-275 €
CDG0 / CDS0 15	282 €	312 €	462 €	628 €	965 €	219 €	88 €	80 €	-286 €
CDG0 / CDS0 18	302 €	317 €	469 €	641 €	965 €	219 €	108 €	112 €	-327 €
CDG0 / CDS0 25	312 €	323 €	475 €	653 €	965 €	226 €	137 €	151 €	-530 €
CDG0 / C-DS0 31	356 €	345 €	480 €	703 €	965 €	232 €	175 €	187 €	-733 €

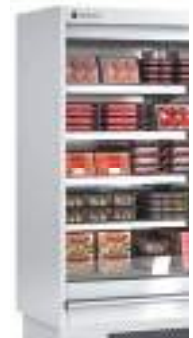
Exterior en plastificado RAL9005 (negro) incluido en el precio
Otros gases o voltajes, consultarExterior in RAL 9005 (black) plasticized included in the price
Other gases or voltages, consult



NUEVO DISEÑO - NEW DESIGN



Lateral PLÁSTICO de serie
PLASTIC side as standard

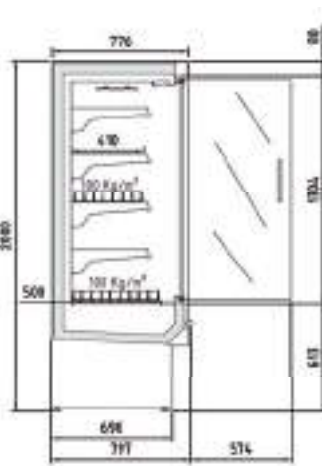


Lateral CERRADO -LC opcional
BLIND side -LC on demand

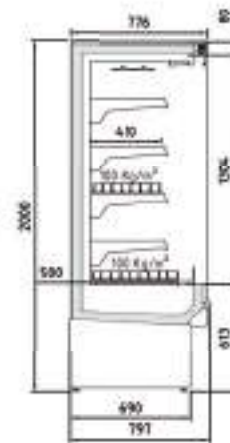


Lateral PANORÁMICO -LE opcional
PANORAMIC side -LE on demand

CDG0 12
Acabado exterior decoración total opcional
Total exterior finishing as extra



CDG1 06 M1	3.754 €
CDG1 09 M1	4.500 €
CDG1 12 M1	4.935 €
CDG1 15 M1	5.852 €
CDG1 18 M1	6.392 €
CDG1 25 M1	8.074 €
CDG1 31 M1	10.025 €
CDG1 06 M2	3.642 €
CDG1 09 M2	4.365 €
CDG1 12 M2	4.787 €
CDG1 15 M2	5.676 €
CDG1 18 M2	6.200 €
CDG1 25 M2	7.547 €
CDG1 31 M2	10.234 €



CDS1 06 M1	3.039 €
CDS1 09 M1	3.524 €
CDS1 12 M1	4.023 €
CDS1 15 M1	4.710 €
CDS1 18 M1	5.307 €
CDS1 25 M1	6.580 €
CDS1 06 M2	2.948 €
CDS1 09 M2	3.418 €
CDS1 12 M2	3.902 €
CDS1 15 M2	4.568 €
CDS1 18 M2	5.148 €
CDS1 25 M2	6.406 €

* consultar - consult

Modelo	Longitud (con costados)	Área estantes refrigerados m ²	Superficie total exposición (TDA)	Volumen neto (L)	Estantes	Puertas	Potencia frigorífica HFC / HC	Consumo nominal HFC / HC	Refrigerante HFC / HC			
Model	Length (with sides)	Refrigerated shelf area m ²	Total display area (TDA)	Net volume (L)	Shelves	Doors	Cooling capacity HFC / HC	Nominal Power HFC / HC	Refrigerant HFC / HC			
MODELOS CON PUERTAS / MODELS WITH DOORS												
CDG1 06 M1-M2	685	1,34	0,72	305	4	1	817	634	1301	806	R-449A	R-290*
CDG1 09 M1-M2	998	2,00	1,03	457	4	2	1214	967	1671	1127	R-449A	R-290*
CDG1 12 M1-M2	1310	2,68	1,43	610	4	2	1214	1058	1674	1183	R-449A	R-290*
CDG1 15 M1-M2	1623	3,34	1,83	762	8	2	2056	1419	1966	1401	R-449A	R-290*
CDG1 18 M1-M2	1935	4,01	2,15	915	8	3	2056	1688	2041	1585	R-449A	R-290*
CDG1 25 M1-M2	2560	5,35	2,86	1220	8	4	2492	2170	3091	2099	R-449A	R-290*
CDG1 31 M1-M2	3185	6,69	3,66	1525	16	4	4112	2838	3932	2579	R-449A	R-290*
MODELOS SIN PUERTAS / MODELS WITHOUT DOORS												
CDS1 06 M1-M2	685	1,00	0,80	218	4	-	1214	-	1559	-	R-449A	-
CDS1 09 M1-M2	998	1,50	1,20	326	4	-	1497	-	1797	-	R-449A	-
CDS1 12 M1-M2	1310	2,00	1,60	434	4	-	1497	-	1800	-	R-449A	-
CDS1 15 M1-M2	1623	2,50	2,00	543	8	-	2874	-	2937	-	R-449A	-
CDS1 18 M1-M2	1935	3,00	2,40	652	8	-	2874	-	2968	-	R-449A	-
CDS1 25 M1-M2	2560	4,00	3,20	869	8	-	2994	-	3600	-	R-449A	-
CDS1 31 M1-M2	3185	5,00	4,00	1086	16	-	5748	-	5874	-	R-449A	-

características técnicas y constructivas sujetas a variación sin previo aviso

we reserve the right to change specifications whitout prior notice

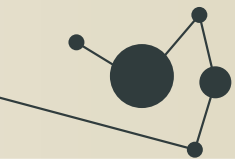
- Modelo CDS: Cortina de noche manual y frente cuba inferior de metacrilato
- Modelo CDG: Puertas batientes sin marco, frontal completo de cristal con serigrafía reducida, apertura máxima 93° y bloqueo de apertura manual. Autocierra con barra de torsión de gran durabilidad, reduce el consumo energético
- Costados de 30 mm, de serie en ABS color gris, opcional CERRADO al mismo precio
- Costado panorámico (doble cristal) opcional con incremento de precio
- Decoración estándar exterior (franja inferior, superior y laterales) en gris RAL 7040
- Decoración opcional, según costados, sólo frontal (franja superior e inferior) o total a elegir en los colores disponibles. Interior en color blanco RAL 9003
- Evaporador ventilado con recubrimiento EPOXI anticorrosión
- Estantes regulables en altura y ángulo, con portaprecios de 40 mm incluidos
- Desescarche natural del evaporador con bandeja de evaporación automática
- Ventiladores electromecánicos, opcional electrónicos (consultar)
- Control electrónico
- Iluminación LED 24v 4000k
- Temperatura de producto, según EN-ISO-23953:
 - M1: -1°+5°C, apropiado para carnes.
 - M2: -1°+7°C, apropiado para lácteos, delis y embutidos
- Clase climática 3 (25°C, 60 H.R)
- Modelos preinstalación incorporan valvulería solenoide y expansión en R-449A, opción R-134a (consultar otros refrigerantes)
- Aislamiento de poliuretano inyectado, densidad 40kg/m3 bajo GWP y cero efecto ODP
- El paragolpes de tubo es opcional en todos los modelos (no incluido de serie)

- CDS Model: Manual night blind and and inferior exposition deck perspex
- CDG Model: Frameless hinged doors with complete glazed frontal with reduced serigraphy, max opening 93° with manual blocking closure. Self-closing with high durability torsion bar, ensure energy savings
- 30 mm sides, standard in gray ABS, optional BLIND at the same price
- Panoramic side (double glass) optional with price increase
- Standard exterior decoration (lower, upper and side stripes) in gray RAL 7040
- Optional decoration, depending on the sides, only front (upper and lower strip) or total to choose in the available colors. Interior in RAL 9003 white
- Ventilated evaporator EPOXY with anticorrosive coating
- Adjustable shelves in height and angle, with 40 mm price holders included
- Natural defrost of evaporator with utomatic evaporation tray
- Electromechanic fans, on demmand, electronics (consult)
- Electronic control
- 24v LED 4000k lighting
- Product temperature, according to EN-ISO-23953:
 - M1: -1°+5°C, suitable for meat
 - M2: -1°+7°C, suitable for dairy products, delis and sausages
- Climatic class 3 (25°C, 60 H.R)
- Pre-installation models incorporate solenoid and expansion valves in R-449A, option R-134a (consult other refrigerants)
- Injected polyurethane insulation, density 40kg / m3 low GWP and zero ODP effect
- The tube bumper is optional on all models (not included as standard)

Modelo	decoración FRONTAL FRONT decor		decoración TOTAL FRONT decor		Juego costados panorámico Panoramic sides SET	Decoración interior epoxy negro Black interior epoxy decoration	Paragolpes tubo inox Stainless steel bumper	Iluminación LED X nivel estantes LED Lighting X shelves level	Pre Instalación Remote Unit
	normal	alto brillo glossy	normal	alto brillo glossy					
CDG1 / CDS1 06	248 €	292 €	441 €	584 €	965 €	209 €	41 €	39 €	-166 €
CDG1 / CDS1 09	258 €	298 €	449 €	597 €	965 €	214 €	59 €	58 €	-223 €
CDG1 / CDS1 12	272 €	305 €	456 €	615 €	965 €	214 €	75 €	75 €	-275 €
CDG1 / CDS1 15	282 €	312 €	462 €	628 €	965 €	219 €	88 €	80 €	-286 €
CDG1 / CDS1 18	302 €	317 €	469 €	641 €	965 €	219 €	108 €	112 €	-327 €
CDG1 / CDS1 25	312 €	323 €	475 €	653 €	965 €	226 €	137 €	151 €	-530 €
CDG1 / CDS1 31	356 €	345 €	480 €	703 €	965 €	232 €	175 €	187 €	-733 €

Exterior en plastificado RAL9005 (negro) incluido en el precio
Otros gases o voltajes, consultar

Exterior in RAL 9005 (black) plasticized included in the price
Other gases or voltages, consult



NUEVO DISEÑO - NEW DESIGN



Lateral PLÁSTICO de serie
PLASTIC side as standard

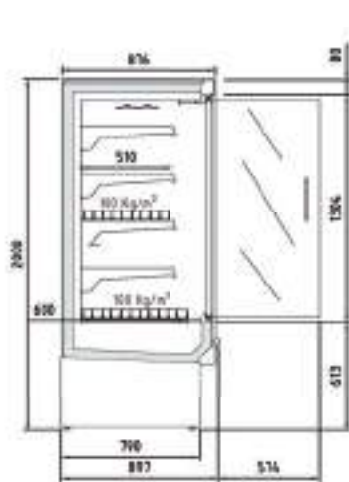


Lateral CERRADO -LC opcional
BLIND side -LC on demand

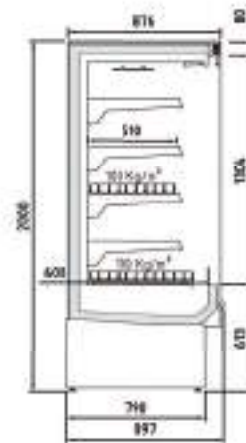


Lateral PANORÁMICO -LE opcional
PANORAMIC side -LE on demand

CDG1 12 M1-M2 - LE
Paragolpes, Lateral PANORÁMICO y decoración exterior, opcionales
Optionals bumper, PANORAMIC sides and exterior decoration



CDG3 06 M1	3.955 €
CDG3 09 M1	4.767 €
CDG3 12 M1	5.288 €
CDG3 15 M1	6.150 €
CDG3 18 M1	6.670 €
CDG3 25 M1	8.365 €
CDG3 31 M1	11.169 €
CDG3 06 M2	3.900 €
CDG3 09 M2	4.614 €
CDG3 12 M2	4.972 €
CDG3 15 M2	5.952 €
CDG3 18 M2	6.267 €
CDG3 25 M2	7.669 €
CDG3 31 M2	10.515 €



CDS3 06 M1	3.295 €
CDS3 09 M1	3.811 €
CDS3 12 M1	4.447 €
CDS3 15 M1	5.191 €
CDS3 18 M1	5.771 €
CDS3 25 M1	7.184 €
CDS3 06 M2	3.249 €
CDS3 09 M2	3.719 €
CDS3 12 M2	4.219 €
CDS3 15 M2	5.046 €
CDS3 18 M2	5.273 €
CDS3 25 M2	6.587 €

* consultar - consult

Modelo	Longitud (con costados)	Área estantes refrigerados m ²	Superficie total exposición (TDA)	Volumen neto (L)	Estantes	Puertas	Potencia frigorífica HFC / HC	Consumo nominal HFC / HC	Refrigerante HFC / HC			
Model	Length (with sides)	Refrigerated shelf area m ²	Total display area (TDA)	Net volume (L)	Shelves	Doors	Cooling capacity HFC / HC	Nominal Power HFC / HC	Refrigerant HFC / HC			
MODELOS CON PUERTAS / MODELS WITH DOORS												
CDG3 06 M1-M2	685	1,65	0,72	366	4	1	817	634	1301	806	R-449A	R-290*
CDG3 09 M1-M2	998	2,47	1,03	548	4	2	1214	967	1671	1127	R-449A	R-290*
CDG3 12 M1-M2	1310	3,30	1,43	731	4	2	1214	1058	1674	1183	R-449A	R-290*
CDG3 15 M1-M2	1623	4,12	1,83	914	8	2	2056	1419	1966	1401	R-449A	R-290*
CDG3 18 M1-M2	1935	4,95	2,15	1097	8	3	2056	1688	2041	1585	R-449A	R-290*
CDG3 25 M1-M2	2560	6,60	2,86	1463	8	4	2492	2170	3091	2099	R-449A	R-290*
CDG3 31 M1-M2	3185	8,25	3,66	1828	16	4	4112	2838	3932	2579	R-449A	R-290*
MODELOS SIN PUERTAS / MODELS WITHOUT DOORS												
CDS3 06 M1-M2	685	1,65	0,83	366	4	-	1214	-	1559	-	R-449A	-
CDS3 09 M1-M2	998	2,47	1,24	548	4	-	1497	-	1797	-	R-449A	-
CDS3 12 M1-M2	1310	3,30	1,66	731	4	-	1497	-	1800	-	R-449A	-
CDS3 15 M1-M2	1623	4,12	2,07	914	8	-	2874	-	2937	-	R-449A	-
CDS3 18 M1-M2	1935	4,95	2,49	1097	8	-	2874	-	2968	-	R-449A	-
CDS3 25 M1-M2	2560	6,60	3,32	1463	8	-	2994	-	3600	-	R-449A	-
CDS3 31 M1-M2	3185	8,25	4,15	1828	16	-	5748	-	5874	-	R-449A	-

características técnicas y constructivas sujetas a variación sin previo aviso

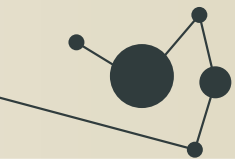
we reserve the right to change specifications without prior notice

- Modelo CDS: Cortina de noche manual y frente cuba inferior de metacrilato
- Modelo CDG: Puertas batientes sin marco, frontal completo de cristal con serigrafía reducida, apertura máxima 93° y bloqueo de apertura manual. Autocierra con barra de torsión de gran durabilidad, reduce el consumo energético
- Costados de 30 mm, de serie en ABS color gris, opcional CERRADO al mismo precio
- Costado panorámico (doble cristal) opcional con incremento de precio
- Decoración estándar exterior (franja inferior, superior y laterales) en gris RAL 7040
- Decoración opcional, según costados, sólo frontal (franja superior e inferior) o total a elegir en los colores disponibles. Interior en color blanco RAL 9003
- Evaporador ventilado con recubrimiento EPOXI anticorrosión
- Estantes regulables en altura y ángulo, con portaprecios de 40 mm incluidos
- Desescarche natural del evaporador con bandeja de evaporación automática
- Ventiladores electromecánicos, opcional electrónicos (consultar)
- Control electrónico
- Iluminación LED 24v 4000k
- Temperatura de producto, según EN-ISO-23953:
 - M1: -1°+5°C, apropiado para carnes.
 - M2: -1°+7°C, apropiado para lácteos, delis y embutidos
- Clase climática 3 (25°C, 60 H.R)
- Modelos preinstalación incorporan valvulería solenoide y expansión en R-449A, opción R-134a (consultar otros refrigerantes)
- Aislamiento de poliuretano inyectado, densidad 40kg/m3 bajo GWP y cero efecto ODP
- El paragolpes de tubo es opcional en todos los modelos (no incluido de serie)

- CDS Model: Manual night blind and and inferior exposition deck perspex
- CDG Model: Frameless hinged doors with complete glazed frontal with reduced serigraphy, max opening 93° with manual blocking closure. Self-closing with high durability torsion bar, ensure energy savings
- 30 mm sides, standard in gray ABS, optional BLIND at the same price
- Panoramic side (double glass) optional with price increase
- Standard exterior decoration (lower, upper and side stripes) in gray RAL 7040
- Optional decoration, depending on the sides, only front (upper and lower strip) or total to choose in the available colors. Interior in RAL 9003 white
- Ventilated evaporator EPOXY with anticorrosive coating
- Adjustable shelves in height and angle, with 40 mm price holders included
- Natural defrost of evaporator with automatic evaporation tray
- Electromechanic fans, on demand, electronics (consult)
- Electronic control
- 24v LED 4000k lighting
- Product temperature, according to EN-ISO-23953:
 - M1: -1°+5°C, suitable for meat
 - M2: -1°+7°C, suitable for dairy products, delis and sausages
- Climatic class 3 (25°C, 60 H.R)
- Pre-installation models incorporate solenoid and expansion valves in R-449A, option R-134a (consult other refrigerants)
- Injected polyurethane insulation, density 40kg / m3 low GWP and zero ODP effect
- The tube bumper is optional on all models (not included as standard)

Modelo	decoración FRONTAL FRONT decor		decoración TOTAL FRONT decor		Juego costados panorámico	Decoración interior epoxy negro	Paragolpes tubo inox	Iluminación LED X nivel estantes	Pre Instalación
Model	normal	alto brillo glossy	normal	alto brillo glossy	Panoramic sides SET	Black interior epoxy decoration	Stainless steel bumper	LED Lighting X shelves level	Remote Unit
CDG3 / CDS3 06	248 €	292 €	441 €	584 €	965 €	209 €	41 €	39 €	-166 €
CDG3 / CDS3 09	258 €	298 €	449 €	597 €	965 €	214 €	59 €	58 €	-223 €
CDG3 / CDS3 12	272 €	305 €	456 €	615 €	965 €	214 €	75 €	75 €	-275 €
CDG3 / CDS3 15	282 €	312 €	462 €	628 €	965 €	219 €	88 €	80 €	-286 €
CDG3 / CDS3 18	302 €	317 €	469 €	641 €	965 €	219 €	108 €	112 €	-327 €
CDG3 / CDS3 25	312 €	323 €	475 €	653 €	965 €	226 €	137 €	151 €	-530 €
CDG3 / CDS3 31	356 €	345 €	480 €	703 €	965 €	232 €	175 €	187 €	-733 €

Exterior en plastificado RAL9005 (negro) incluido en el precio
Otros gases o voltajes, consultarExterior in RAL 9005 (black) plasticized included in the price
Other gases or voltages, consult



NUEVO DISEÑO - NEW DESIGN



CDG3 25 M1-M2 - LE
Paragolpes, costados y lacados OPCIONALES
Bumper, PANORAMIC sides and exterior decor, as
extras



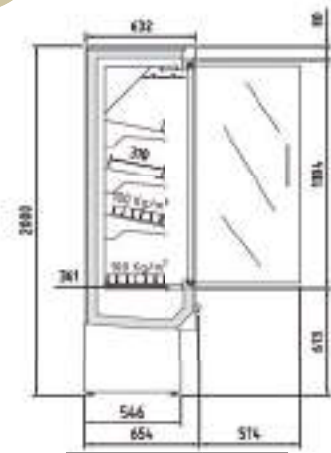
Lateral PLASTICO de serie
PLASTIC side as standard



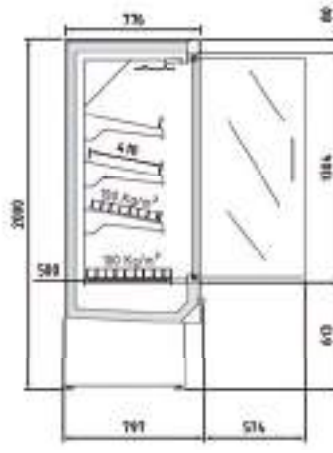
Lateral modelo cerrado -LC opcional
Model blind side -LC on demand



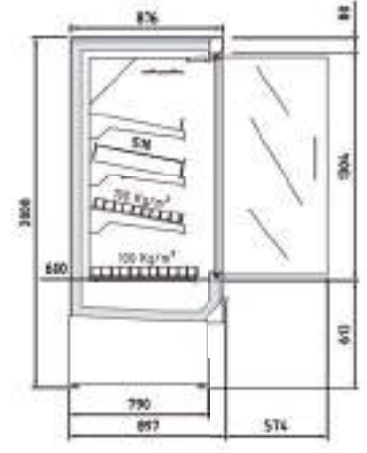
Lateral modelo panorámico -LE opcional
Model panoramic side -LE on demand



CDGO 06 H1	3.598 €
CDGO 09 H1	4.275 €
CDGO 12 H1	4.553 €
CDGO 15 H1	5.454 €
CDGO 18 H1	5.835 €
CDGO 25 H1	7.526 €
CDGO 31 H1	9.600 €



CDG1 06 H1	3.747 €
CDG1 09 H1	4.492 €
CDG1 12 H1	4.926 €
CDG1 15 H1	5.841 €
CDG1 18 H1	6.381 €
CDG1 25 H1	7.693 €
CDG1 31 H1	10.007 €



CDG3 06 H1	3.951 €
CDG3 09 H1	4.759 €
CDG3 12 H1	5.132 €
CDG3 15 H1	5.968 €
CDG3 18 H1	6.465 €
CDG3 25 H1	7.911 €
CDG3 31 H1	10.369 €

* consultar - consult

Modelo	Longitud (con costados)	Área estantes refrigerados m ²			Superficie total exposición (TDA)			Volumen neto (L)			Estantes	Puertas	Potencia frigorífica HFC / HC	Consumo nominal HFC / HC		Refrigerante HFC / HC		
Model	Length (with sides)	Refrigerated shelf area m ²			Total display area (TDA)			Net volume			(L) Shelves	Doors	Cooling capacity HFC / HC	Nominal Power HFC / HC		Refrigerant HFC / HC		
	(mm)	Fondo/ Depth 0	Fondo/ Depth 1	Fondo/ Depth 3	Fondo/ Depth 0	Fondo/ Depth 1	Fondo/ Depth 3	Fondo/ Depth 0	Fondo/ Depth 1	Fondo/ Depth 3	Uds.	Units	Uds.	Units	(W)	(W)	(W)	(W)
CDG 06 H1	685	0,81	1,08	1,33	0,68	0,71	0,71	204	273	308	3	1	817	634	1301	806	R-449A R-290*	
CDG 09 H1	998	1,21	1,62	2,00	0,98	1,03	1,03	306	408	460	3	2	1214	967	1671	1127	R-449A R-290*	
CDG 12 H1	1310	1,61	2,16	2,66	1,37	1,42	1,42	408	544	646	3	2	1214	1058	1674	1183	R-449A R-290*	
CDG 15 H1	1623	2,02	2,70	3,33	1,75	1,82	1,82	510	681	768	6	2	2056	1419	1966	1401	R-449A R-290*	
CDG 18 H1	1935	2,42	3,24	4,00	2,05	2,14	2,14	612	812	970	6	3	2056	1688	2041	1585	R-449A R-290*	
CDG 25 H1	2560	3,23	4,33	5,33	2,73	2,85	2,85	816	1084	1293	6	4	2492	2170	3091	2099	R-449A R-290*	
CDG 31 H1	3185	4,03	5,41	6,65	3,51	3,65	3,65	1020	1363	1536	12	4	4112	2838	3932	2579	R-449A R-290*	

características técnicas y constructivas sujetas a variación sin previo aviso

we reserve the right to change specifications without prior notice

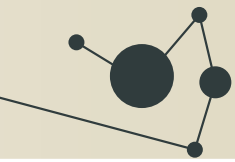
- Puertas batientes sin marco, frontal completo de cristal con serigrafía reducida, apertura máxima 93° y bloqueo de apertura manual. Autocierra con barra de torsión de gran durabilidad, reduce el consumo energético
- Costados de 30 mm, de serie en ABS color gris, opcional CERRADO al mismo precio
- Costado panorámico (doble cristal) opcional con incremento de precio
- Decoración estándar exterior (franja inferior, superior y laterales) en gris RAL 7040
- Decoración opcional, según costados, sólo frontal (franja superior e inferior) o total a elegir en los colores disponibles. Interior en color blanco RAL 9003
- Espejo en la parte superior y tope frontal metacrilato en los estantes, de serie
- Evaporador ventilado con recubrimiento EPOXI anticorrosión
- Estantes regulables en altura y ángulo, con portaprecios de 40 mm incluidos
- Desescarche natural del evaporador con bandeja de evaporación automática
- Ventiladores electromecánicos, opcional electrónicos (consultar)
- Control electrónico
- Iluminación LED 24v 4000k
- Temperatura de producto, según EN-ISO-23953:
H1: +1°+10°C, apropiado para frutas y verduras
- Clase climática 3 (25°C, 60 H.R)
- Modelos preinstalación incorporan valvulería solenoide y expansión en R-449A, opción R-134a (consultar otros refrigerantes)
- Aislamiento de poliuretano inyectado, densidad 40kg/m3 bajo GWP y cero efecto ODP
- El paragolpes de tubo es opcional en todos los modelos (no incluido de serie)

- Frameless hinged doors with complete glazed frontal with reduced serigraphy, max opening 93° with manual blocking closure. Self-closing with high durability torsion bar, ensure energy savings
- 30 mm sides, standard in gray ABS, optional CLOSED at the same price
- Panoramic side (double glass) optional with price increase
- Standard exterior decoration (lower, upper and side stripes) in gray RAL 7040
- Optional decoration, depending on the sides, only front (upper and lower strip) or total to choose in the available colors. Interior in RAL 9003 white
- Mirror on the top and methacrylate front stop on the shelves, standard
- Ventilated evaporator EPOXY with anticorrosive coating
- Adjustable shelves in height and angle, with 40 mm price holders included
- Natural defrost of evaporator with automatic evaporation tray
- Electromechanic fans, on demand, electronics (consult)
- Electronic control
- 24v LED 4000k lighting
- Product temperature, according to EN-ISO-23953:
H1: +1°+10°C, suitable for fruits and vegetables
- Climatic class 3 (25°C, 60 H.R)
- Pre-installation models incorporate solenoid and expansion valves in R-449A, option R-134a (consult other refrigerants)
- Injected polyurethane insulation, density 40kg / m3 low GWP and zero ODP effect
- The tube bumper is optional on all models (not included as standard)

Modelo	decoración FRONTAL FRONT decor		decoración TOTAL FRONT decor		Juego costados panorámico	Decoración interior epoxy negro	Paragolpes tubo inox	Iluminación LED X nivel estantes	Pre Instalación
	normal	alto brillo glossy	normal	alto brillo glossy					
CDG / CDS 06	248 €	292 €	441 €	584 €	965 €	209 €	41 €	39 €	-166 €
CDG / CDS 09	258 €	298 €	449 €	597 €	965 €	214 €	59 €	58 €	-223 €
CDG / CDS 12	272 €	305 €	456 €	615 €	965 €	214 €	75 €	75 €	-275 €
CDG / CDS 15	282 €	312 €	462 €	628 €	965 €	219 €	88 €	80 €	-286 €
CDG / CDS 18	302 €	317 €	469 €	641 €	965 €	219 €	108 €	112 €	-327 €
CDG / CDS 25	312 €	323 €	475 €	653 €	965 €	226 €	137 €	151 €	-530 €
CDG / CDS 31	356 €	345 €	480 €	703 €	965 €	232 €	175 €	187 €	-733 €

Exterior en plastificado RAL9005 (negro) incluido en el precio
Otros gases o voltajes, consultar

Exterior in RAL 9005 (black) plasticized included in the price
Other gases or voltages, consult



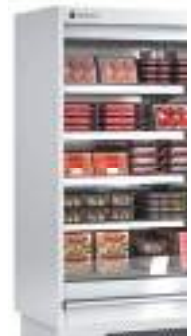
Vitrina expositora MURAL FRUTAS Y VERDURAS CON PUERTAS
FRUITS & VEGETABLES MULTIDECK display WITH DOORS



NUEVO DISEÑO - NEW DESIGN



Lateral PLASTICO de serie
PLASTIC side as standard

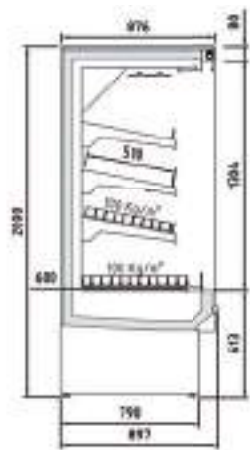
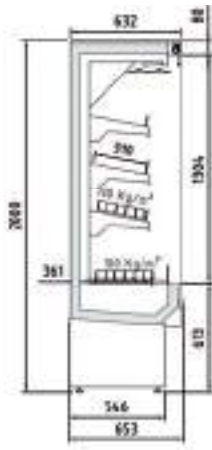


Lateral CERRADO -LC opcional
BLIND side -LC on demand



Lateral PANORÁMICO -LE opcional
PANORAMIC side -LE on demand

CDG1 18 H1 - LE
Paragolpes, Lateral PANORÁMICO y decoración exterior, opcionales
Optionals bumper, PANORAMIC sides and exterior decoration



CDS0 06 H1	2.970 €
CDS0 09 H1	3.412 €
CDS0 12 H1	3.858 €
CDS0 15 H1	4.561 €
CDS0 18 H1	5.045 €
CDS0 25 H1	6.371 €

CDS1 06 H1	3.034 €
CDS1 09 H1	3.518 €
CDS1 12 H1	4.016 €
CDS1 15 H1	4.701 €
CDS1 18 H1	5.297 €
CDS1 25 H1	6.568 €

DSS3 06 H1	3.289 €
DSS3 09 H1	3.768 €
DSS3 12 H1	4.273 €
DSS3 15 H1	5.062 €
DSS3 18 H1	5.342 €
DSS3 25 H1	6.781 €

* consultar- consult

Modelo	Longitud (con costados)	Área estantes refrigerados m ²			Superficie total exposicion (TDA)			Volumen neto (L)			Estantes	Potencia frigorífica HFC	Consumo nominal HFC	Refrigerante HFC
Model	Length (with sides)	Refrigerated area m ²			Total display area (TDA)			Net volume			Shelves	Cooling capacity	HFC Nominal Power	Refrigerant HFC
	(mm)	Fondo/Depth 0	Fondo/Depth 1	Fondo/Depth 3	Fondo/Depth 0	Fondo/Depth 1	Fondo/Depth 3	Fondo/Depth 0	Fondo/Depth 1	Fondo/Depth 3	Uds. Units	(W)	(W)	
CDS 06 H1	685	0,81	1,08	1,33	0,80	0,83	0,83	204	273	308	3	1214	1559	R-449A
CDS 09 H1	998	1,21	1,62	2,00	1,20	1,24	1,24	306	408	460	3	1497	1797	R-449A
CDS 12 H1	1310	1,61	2,16	2,66	1,59	1,65	1,65	408	544	646	3	1497	1800	R-449A
CDS 15 H1	1623	2,02	2,70	3,33	1,99	2,06	2,06	510	681	768	6	2874	2937	R-449A
CDS 18 H1	1935	2,42	3,24	4,00	2,39	2,48	2,48	612	812	970	6	2874	2968	R-449A
CDS 25 H1	2560	3,23	4,33	5,33	3,19	3,30	3,30	816	1084	1293	6	2994	3600	R-449A
CDS 31 H1	3185	4,03	5,41	6,65	3,99	4,13	4,13	1020	1363	1536	12	5748	5874	R-449A

características técnicas y constructivas sujetas a variación sin previo aviso

we reserve the right to change specifications whitout prior notice

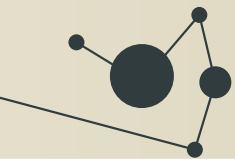
- Cortina de noche manual y frente cuba inferior de metacrilato
- Costados de 30 mm, de serie en ABS color gris, opcional CERRADO al mismo precio
- Costado panorámico (doble cristal) opcional con incremento de precio
- Decoración estándar exterior (franja inferior, superior y laterales) en gris RAL 7040
- Decoración opcional, según costados, sólo frontal (franja superior e inferior) o total a elegir en los colores disponibles. Interior en color blanco RAL 9003
- Espejo en la parte superior y tope frontal metacrilato en los estantes, de serie
- Evaporador ventilado con recubrimiento EPOXI anticorrosión
- Estantes regulables en altura y ángulo, con portaprecios de 40 mm incluidos
- Desescarche natural del evaporador con bandeja de evaporación automática
- Ventiladores electromecánicos, opcional electrónicos (consultar)
- Control electrónico
- Iluminación LED 24v 4000k
- Temperatura de producto, según EN-ISO-23953:
 - H1: +1°+10°C, apropiado para frutas y verduras
- Clase climática 3 (25°C, 60 H.R)
- Modelos preinstalación incorporan valvulería solenoide y expansión en R-449A, opción R-134a (consultar otros refrigerantes)
- Aislamiento de poliuretano inyectado, densidad 40kg/m3 bajo GWP y cero efecto ODP
- El paragolpes de tubo es opcional en todos los modelos (no incluido de serie)

- Manual night blind and and inferior exposition deck perspex
- 30 mm sides, standard in gray ABS, optional CLOSED at the same price
- Panoramic side (double glass) optional with price increase
- Standard exterior decoration (lower, upper and side stripes) in gray RAL 7040
- Optional decoration, depending on the sides, only front (upper and lower strip) or total to choose in the available colors. Interior in RAL 9003 white
- Mirror on the top and methacrylate front stop on the shelves, standard
- Ventilated evaporator EPOXY with anticorrosive coating
- Adjustable shelves in height and angle, with 40 mm price holders included
- Natural defrost of evaporator with automatic evaporation tray
- Electromechanic fans, on demmand, electronics (consult)
- Electronic control
- 24v LED 4000k lighting
- Product temperature, according to EN-ISO-23953:
 - H1: +1°+10°C, suitable for fruits and vegetables
- Climatic class 3 (25°C, 60 H.R)
- Pre-installation models incorporate solenoid and expansion valves in R-449A, option R-134a (consult other refrigerants)
- Injected polyurethane insulation, density 40kg / m3 low GWP and zero ODP effect
- The tube bumper is optional on all models (not included as standard)

Modelo	decoración FRONTAL FRONT decor		decoración TOTAL FRONT decor		Juego costados panorámico	Decoración interior epoxy negro	Paragolpes tubo inox	Iluminación LED X nivel estantes	Pre Instalación
Model	normal	alto brillo glossy	normal	alto brillo glossy	Panoramic sides SET	Black interior epoxy decoration	Stainless steel bumper	LED Lighting X shelves level	Remote Unit
CDG / CDS 06	248 €	292 €	441 €	584 €	965 €	209 €	41 €	39 €	-166 €
CDG / CDS 09	258 €	298 €	449 €	597 €	965 €	214 €	59 €	58 €	-223 €
CDG / CDS 12	272 €	305 €	456 €	615 €	965 €	214 €	75 €	75 €	-275 €
CDG / CDS 15	282 €	312 €	462 €	628 €	965 €	219 €	88 €	80 €	-286 €
CDG / CDS 18	302 €	317 €	469 €	641 €	965 €	219 €	108 €	112 €	-327 €
CDG / CDS 25	312 €	323 €	475 €	653 €	965 €	226 €	137 €	151 €	-530 €
CDG / CDS 31	356 €	345 €	480 €	703 €	965 €	232 €	175 €	187 €	-733 €

Exterior en plastificado RAL9005 (negro) incluido en el precio
Otros gases o voltajes, consultar

Exterior in RAL 9005 (black) plasticized included in the price
Other gases or voltages, consult



Vitrina expositora MURAL FRUTAS Y VERDURAS
FRUITS & VEGETABLES MULTIDECK display



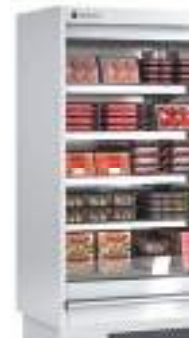
NUEVO DISEÑO - NEW DESIGN



CDS1 09 H1
Paragolpes y decoración exterior total, opcionales
Bumper and total exterior finishing, as extra



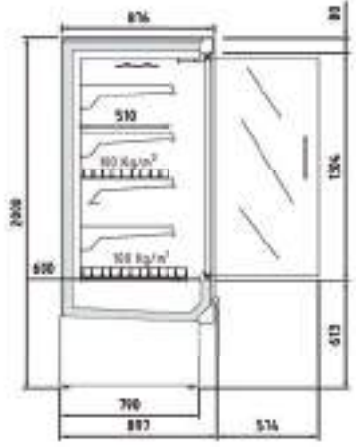
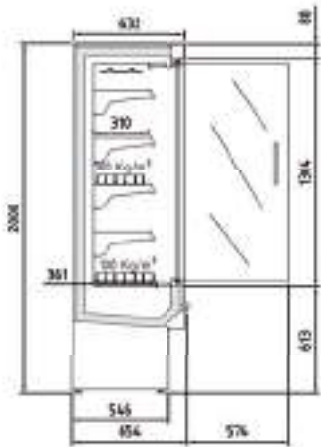
Lateral PLÁSTICO de serie
PLASTIC side as standard



Lateral CERRADO -LC opcional
BLIND side -LC on demand



Lateral PANORÁMICO -LE opcional
PANORAMIC side -LE on demand



CDG0 06 M1	3.903 €
CDG0 09 M1	4.608 €
CDG0 12 M1	5.073 €
CDG0 15 M1	5.978 €
CDG0 18 M1	6.726 €
CDG0 25 M1	8.673 €

CDGO 06 M2	3.797 €
CDGO 09 M2	4.505 €
CDGO 12 M2	4.912 €
CDGO 15 M2	5.818 €
CDGO 18 M2	6.512 €
CDGO 25 M2	8.441 €

CDG1 06 M1	4.156 €
CDG1 09 M1	4.907 €
CDG1 12 M1	5.403 €
CDG1 15 M1	6.366 €
CDG1 18 M1	7.164 €
CDG1 25 M1	8.996 €

CDG1 06 M2	4.044 €
CDG1 09 M2	4.798 €
CDG1 12 M2	5.232 €
CDG1 15 M2	6.196 €
CDG1 18 M2	6.935 €
CDG1 25 M2	8.756 €

CDG3 06 M1	4.339 €
CDG3 09 M1	5.132 €
CDG3 12 M1	5.705 €
CDG3 15 M1	6.543 €
CDG3 18 M1	7.464 €
CDG3 25 M1	9.163 €

CDG3 06 M2	4.160 €
CDG3 09 M2	5.061 €
CDG3 12 M2	5.367 €
CDG3 15 M2	6.272 €
CDG3 18 M2	7.077 €
CDG3 25 M2	8.783 €

* consultar- consult

Modelo	Longitud (con costados)	Área estantes refrigerados m2			Superficie total exposición (TDA)			Volumen neto (L)			Estantes	Potencia frigorífica		Consumo nominal		Refrigerante	
Model	Length (with sides)	Refrigerated shelf area m2			Total display area (TDA)			Net volume (L)			Shelves	Cooling capacity HFC HC		Nominal Power HFC HC		Refrigerant	
	(mm)	Fondo/Depth 0	Fondo/Depth 1	Fondo/Depth 3	Fondo/Depth 0	Fondo/Depth 1	Fondo/Depth 3	Fondo/Depth 0	Fondo/Depth 1	Fondo/Depth 3	Uds.	(W)	(W)	(W)	(W)	HFC	HC
CDG 06 M1-M2	685	1,00	1,34	1,65	0,80	0,83	0,83	218	305	366	4	817	634	1301	806	R-449A	R-290*
CDG 09 M1-M2	998	1,50	2,00	2,47	1,20	1,24	1,24	326	457	548	4	1214	967	1671	1127	R-449A	R-290*
CDG 12 M1-M2	1310	2,00	2,68	3,30	1,60	1,66	1,66	434	610	731	4	1214	1058	1674	1183	R-449A	R-290*
CDG 15 M1-M2	1623	2,50	3,34	4,12	2,00	2,07	2,07	543	762	914	8	2056	1419	1966	1401	R-449A	R-290*
CDG 18 M1-M2	1935	3,00	4,01	4,95	2,40	2,49	2,49	652	915	1097	8	2056	1688	2041	1585	R-449A	R-290*
CDG 25 M1-M2	2560	4,00	5,35	6,60	3,20	3,32	3,32	869	1220	1463	8	2492	2170	3091	2099	R-449A	R-290*
CDG 31 M1-M2	3185	5,00	6,69	8,25	4,00	4,15	4,15	1086	1525	1828	16	4112	2838	3932	2579	R-449A	R-290*

características técnicas y constructivas sujetas a variación sin previo aviso

we reserve the right to change specifications whitout prior notice

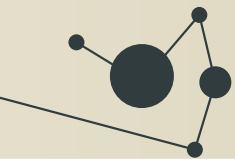
- Puertas batientes sin marco, frontal completo de cristal con serigrafía reducida, apertura máxima 93° y bloqueo de apertura manual. Autocierre con barra de torsión de gran durabilidad, reduce el consumo energético
- Costados de 30 mm, de serie diseño VISION, opcional CERRADO al mismo precio
- Exterior e interior en acero inox
- Evaporador ventilado con recubrimiento EPOXI anticorrosión
- Estantes regulables en altura y ángulo, con portaprecios de 40 mm incluidos
- Desescarche natural del evaporador con bandeja de evaporación automática
- Ventiladores electromecánicos, opcional electrónicos (consultar)
- Control electrónico
- Iluminación LED 24v 4000k
- Temperatura de producto, según EN-ISO-23953:
 - M1: -1°+5°C, apropiado para carnes.
 - M2: -1°+7°C, apropiado para lácteos, delis y embutidos
- Clase climática 3 (25°C, 60 H.R)
- Modelos preinstalación incorporan valvulería solenoide y expansión en R-449A, opción R-134a (consultar otros refrigerantes)
- Aislamiento de poliuretano inyectado, densidad 40kg/m3 bajo GWP y cero efecto ODP
- El paragolpes de tubo es opcional en todos los modelos (no incluido de serie)

- Frameless hinged doors with complete glazed frontal with reduced serigraphy, max opening 93° with manual blocking closure. Self-closing with high durability torsion bar, ensure energy savings
- 30 mm sides, as standard VISION design, optional CLOSED at same price
- Exterior and interior in stainless steel
- Ventilated evaporator EPOXY with anticorrosive coating
- Adjustable shelves in height and angle, with 40 mm price holders included
- Natural defrost of evaporator with automatic evaporation tray
- Electromechanic fans, on demand, electronics (consult)
- Electronic control
- 24v LED 4000k lighting
- Product temperature, according to EN-ISO-23953:
 - M1: -1°+5°C, suitable for meat
 - M2: -1°+7°C, suitable for dairy products, delis and sausages
- Climatic class 3 (25°C, 60 H.R)
- Pre-installation models incorporate solenoid and expansion valves in R-449A, option R-134a (consult other refrigerants)
- Injected polyurethane insulation, density 40kg / m3 low GWP and zero ODP effect
- The tube bumper is optional on all models (not included as standard)

Modelo	Decoración interior epoxy negro	Juego costados CIEGOS	Paragolpes tubo inox	Iluminación LED X nivel estantes	Pre Instalación
Model	Black interior epoxy decoration	BLIND sides SET	Stainless steel bumper	LED Lighting X shelves level	Remote Unit
	normal	LC	ud		
CDGO / CDSO 06	209 €	0 €	41 €	39 €	-166 €
CDGO / CDSO 09	214 €	0 €	59 €	58 €	-223 €
CDGO / CDSO 12	214 €	0 €	75 €	75 €	-275 €
CDGO / CDSO 15	219 €	0 €	88 €	80 €	-286 €
CDGO / CDSO 18	219 €	0 €	108 €	112 €	-327 €
CDGO / CDSO 25	226 €	0 €	137 €	151 €	-530 €
CDGO / C-DSO 31	232 €	0 €	175 €	187 €	-733 €

Otros gases o voltajes, consultar

Other gases or voltages, consult



Vitrina expositora ACERO INOX CON PUERTAS
SS MULTIDECK display WITH DOORS



NUEVO DISEÑO - NEW DESIGN



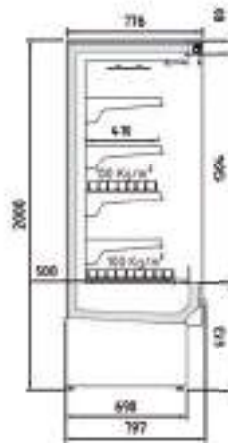
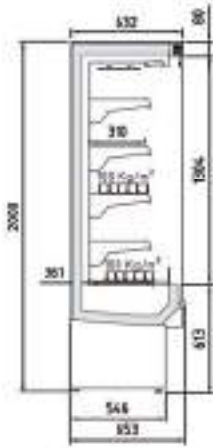
CDG3 12 I
Costados VISION estándar, paragolpes opcionales
Standard VISION sides, bumper as extra-



Lateral VISION -LV de serie
VISION side -LV as standard



Lateral CERRADO -LC OPCIONAL
BLIND side -LC on demand



CDSO 06 I M1	3.189 €	CDSO 06 I M2	3.060 €	CDS1 06 I M1	3.460 €	CDS1 06 I M2	3.321 €	CDS3 06 I M1	3.708 €	CDS3 06 I M2	3.536 €
CDSO 09 I M1	3.642 €	CDSO 09 I M2	3.523 €	CDS1 09 I M1	3.951 €	CDS1 09 I M2	3.823 €	CDS3 09 I M1	4.151 €	CDS3 09 I M2	4.093 €
CDSO 12 I M1	4.257 €	CDSO 12 I M2	4.082 €	CDS1 12 I M1	4.618 €	CDS1 12 I M2	4.429 €	CDS3 12 I M1	4.850 €	CDS3 12 I M2	4.560 €
CDSO 15 I M1	5.042 €	CDSO 15 I M2	4.837 €	CDS1 15 I M1	5.470 €	CDS1 15 I M2	5.249 €	CDS3 15 I M1	5.578 €	CDS3 15 I M2	5.317 €
CDSO 18 I M1	5.798 €	CDSO 18 I M2	5.521 €	CDS1 18 I M1	6.290 €	CDS1 18 I M2	5.990 €	CDS3 18 I M1	6.545 €	CDS3 18 I M2	6.094 €
CDSO 25 I M1	7.088 €	CDSO 25 I M2	6.802 €	CDS1 25 I M1	7.691 €	CDS1 25 I M2	7.380 €	CDS3 25 I M1	7.804 €	CDS3 25 I M2	7.440 €

Modelo	Longitud (con costados)	Área estantes refrigerados m2			Superficie total exposicion (TDA)			Volumen neto (L)			Estantes	Potencia frigorífica HFC	Consumo nominal HFC	Refrigerante HFC	
Model	Length (with sides)	Refrigerated shelf area m2			Total display area (TDA)			Net volume (L)			Shelves	Cooling capacity HFC	Nominal Power HFC	Refrigerant HFC	
	(mm)	Fondo/Depth 0	Fondo/Depth 1	Fondo/Depth 3	Fondo/Depth 0	Fondo/Depth 1	Fondo/Depth 3	Fondo/Depth 0	Fondo/Depth 1	Fondo/Depth 3	Uds.	Units	(W)	(W)	
CDG 06 M1-M2	685	1,00	1,34	1,65	0,80	0,83	0,83	218	305	366	4		1214	1559	R-449A
CDG 09 M1-M2	998	1,50	2,00	2,47	1,20	1,24	1,24	326	457	548	4		1497	1797	R-449A
CDG 12 M1-M2	1310	2,00	2,68	3,30	1,60	1,66	1,66	434	610	731	4		1497	1800	R-449A
CDG 15 M1-M2	1623	2,50	3,34	4,12	2,00	2,07	2,07	543	762	914	8		2874	2937	R-449A
CDG 18 M1-M2	1935	3,00	4,01	4,95	2,40	2,49	2,49	652	915	1097	8		2874	2968	R-449A
CDG 25 M1-M2	2560	4,00	5,35	6,60	3,20	3,32	3,32	869	1220	1463	8		2994	3600	R-449A
CDG 31 M1-M2	3185	5,00	6,69	8,25	4,00	4,15	4,15	1086	1525	1828	16		5748	5874	R-449A

características técnicas y constructivas sujetas a variación sin previo aviso

we reserve the right to change specifications whitout prior notice

- Cortina de noche manual y frente cuba inferior de metacrilato
- Costados de 30 mm, de serie diseño VISION, opcional CERRADO al mismo precio
- Exterior e interior en acero inox
- Evaporador ventilado con recubrimiento EPOXI anticorrosión
- Estantes regulables en altura y ángulo, con portaprecios de 40 mm incluidos
- Desescarche natural del evaporador con bandeja de evaporación automática
- Ventiladores electromecánicos, opcional electrónicos (consultar)
- Control electrónico
- Iluminación LED 24v 4000k
- Temperatura de producto, según EN-ISO-23953:
 - M1: -1°+5°C, apropiado para carnes.
 - M2: -1°+7°C, apropiado para lácteos, delis y embutidos
- Clase climática 3 (25°C, 60 H.R)
- Modelos preinstalación incorporan valvulería solenoide y expansión en R-449A, opción R-134a (consultar otros refrigerantes)
- Aislamiento de poliuretano inyectado, densidad 40kg/m3 bajo GWP y cero efecto ODP
- El paragolpes de tubo es opcional en todos los modelos (no incluido de serie)

- Manual night blind and and inferior exposition deck perspex
- 30 mm sides, as standard VISION design, optional CLOSED at same price
- Exterior and interior in stainless steel
- Ventilated evaporator EPOXY with anticorrosive coating
- Adjustable shelves in height and angle, with 40 mm price holders included
- Natural defrost of evaporator with utomatic evaporation tray
- Electromechanic fans, on demmand, electronics (consult)
- Electronic control
- 24v LED 4000k lighting
- Product temperature, according to EN-ISO-23953:
 - M1: -1°+5°C, suitable for meat
 - M2: -1°+7°C, suitable for dairy products, delis and sausages
- Climatic class 3 (25°C, 60 H.R)
- Pre-installation models incorporate solenoid and expansion valves in R-449A, option R-134a (consult other refrigerants)
- Injected polyurethane insulation, density 40kg / m3 low GWP and zero ODP effect
- The tube bumper is optional on all models (not included as standard)

Modelo	Decoración interior epoxy negro	Juego costados VISION	Paragolpes tubo inox	Iluminación LED X nivel estantes	Pre Instalación
Model	Black interior epoxy decoration	VISION sides SET	Stainless steel bumper	LED Lighting X shelves level	Remote Unit
	normal	LC	ud		
CDGO / CDSO 06	209 €	0 €	41 €	39 €	-166 €
CDGO / CDSO 09	214 €	0 €	59 €	58 €	-223 €
CDGO / CDSO 12	214 €	0 €	75 €	75 €	-275 €
CDGO / CDSO 15	219 €	0 €	88 €	80 €	-286 €
CDGO / CDSO 18	219 €	0 €	108 €	112 €	-327 €
CDGO / CDSO 25	226 €	0 €	137 €	151 €	-530 €
CDGO / C-DSO 31	232 €	0 €	175 €	187 €	-733 €

Otros gases o voltajes, consultar

Other gases or voltages, consult



NUEVO DISEÑO - NEW DESIGN



Cortina nocturna
Night-blind

H total = 2190 mm



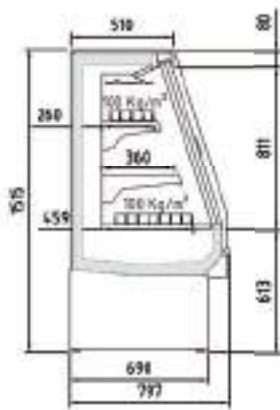
Costados CERRADOS de serie,
paragolpes OPCIONAL
Standar BLIND sides,
OPTIONAL bumper



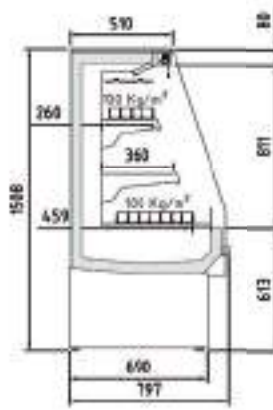
Lateral CERRADO -LC de serie
BLIND side -LC as standard



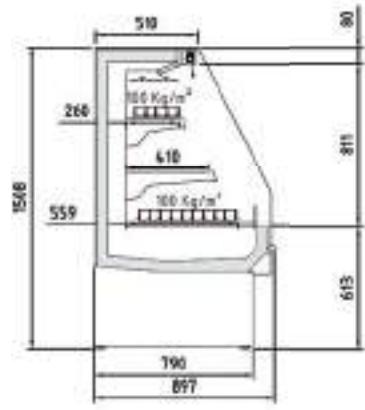
Lateral VISION -LV opcional
VISION side - LV on demand



CSVG1 09 M1 4.311 €
CSVG1 12 M1 4.967 €



CSVS1 06 M2 2.703 €
CSVS1 09 M2 3.200 €
CSVS1 12 M2 3.428 €
CSVS1 15 M2 4.035 €
CSVS1 18 M2 4.269 €



CSVS3 06 M2 2.842 €
CSVS3 09 M2 3.337 €
CSVS3 12 M2 3.583 €
CSVS3 15 M2 3.941 €
CSVS3 18 M2 4.391 €

Modelo	Longitud (sin costados) mm	Área estantes refrigerados m2	Superficie total exposicion (TDA)	Volumen neto (L)	Estantes (Uds.)	Puertas (Uds.)	Potencia frigorífica (W)	Consumo nominal (W)	Refrigerante
Model	Length (without sides) mm	Refrigerated shelf area m2	Total display area (TDA)	Net volume (L)	Shelves (units)	Doors (units)	Cooling capacity (W)	Nominal power (W)	Refrigerant
MODELOS CON PUERTAS / MODELS WITH DOORS									
CSVG1 09 M1	998	1,01	0,73	200	2	2	1214	1671	R-449A
CSVG1 12 M1	1310	1,35	1,01	268	2	2	1214	1674	R-449A
MODELOS SIN PUERTAS / MODELS WITHOUT DOORS									
CSVS1 06 M2	685	0,67	0,52	133	2	-	1214	1559	R-449A
CSVS1 09 M2	998	1,01	0,73	200	2	-	1497	1797	R-449A
CSVS1 12 M2	1310	1,35	1,01	268	2	-	1497	1800	R-449A
CSVS1 15 M2	1623	1,69	1,24	333	4	-	2874	2937	R-449A
CSVS1 18 M2	1935	2,02	1,52	400	4	-	2874	2968	R-449A
CSVS3 06 M2	685	0,77	0,56	165	2	-	1214	1559	R-449A
CSVS3 09 M2	998	1,15	0,83	247	2	-	1497	1797	R-449A
CSVS3 12 M2	1310	1,54	1,11	330	2	-	1497	1800	R-449A
CSVS3 15 M2	1623	1,92	1,39	412	4	-	2874	2937	R-449A
CSVS3 18 M2	1935	2,32	1,66	494	4	-	2874	2968	R-449A

características técnicas y constructivas sujetas a variación sin previo aviso

- Modelo CSVS: Cortina de noche manual y frente cuba inferior de metacrilato
- Modelo CSVG: Puertas cristal sobre marco deslizante, reduce el consumo energético
- Costados espesor 30mm diseño PANORAMICO
- Decoración estándar exterior (franja inferior, superior y laterales) en gris RAL 7040
- Decoración opcional, sólo frontal (franja superior e inferior) o total a elegir en los colores disponibles. Interior en color blanco RAL 9003
- Evaporador ventilado con recubrimiento EPOXI anticorrosión
- Estantes regulables en altura y ángulo, con portaprecios de 40 mm incluidos
- Desescarche natural del evaporador con bandeja de evaporación automática
- Ventiladores electromecánicos, opcional electrónicos (consultar)
- Control electrónico
- Iluminación LED 24v 4000k
- Temperatura de producto, según EN-ISO-23953:
CSVG: M1 -1°+5°C, apropiado para carnes.
CSVS: M2 -1°+7°C, apropiado para lácteos, delis y embutidos
- Clase climática 3 (25°C, 60 H.R)
- Modelos preinstalación incorporan valvulería solenoide y expansión en R-449A, opción R-134a (consultar otros refrigerantes)
- Aislamiento de poliuretano inyectado, densidad 40kg/m3 bajo GWP y cero efecto ODP
- El paragolpes de tubo es opcional en todos los modelos (no incluido de serie)

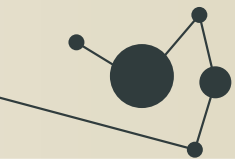
we reserve the right to change specifications whitout prior notice

- CSVS Model: Manual night blind and and inferior exposition deck perspex
- CSVG Model: Glazed sliding doors, reduce energy consumption
- 30 mm sides, PANORAMIC DESIGN
- Standard exterior decoration (lower, upper and side stripes) in gray RAL 7040
- Optional decoration, only front (upper and lower strip) or total to choose in the available colors. Interior in RAL 9003 white
- Ventilated evaporator EPOXY with anticorrosive coating
- Adjustable shelves in height and angle, with 40 mm price holders included
- Natural defrost of evaporator with automatic evaporation tray
- Electromechanic fans, on demand, electronics (consult)
- Electronic control
- 24v LED 4000k lighting
- Product temperature, according to EN-ISO-23953:
CSVG: M1 -1°+5°C, suitable for meat
CSVS: M2 -1°+7°C, suitable for dairy products, delis and sausages
- Climatic class 3 (25°C, 60 H.R)
- Pre-installation models incorporate solenoid and expansion valves in R-449A, option R-134a (consult other refrigerants)
- Injected polyurethane insulation, density 40kg / m3 low GWP and zero ODP effect
- The tube bumper is optional on all models (not included as standard)

Modelo	decoración FRONTAL FRONT decor		decoración TOTAL FRONT decor		Decoración interior epoxy negro Black interior epoxy decoration	Paragolpes tubo inox Stainless steel bumper	Iluminación LED X nivel estantes LED Lighting X shelves level	Pre Instalación Remote Unit
	normal	alto brillo glossy	normal	alto brillo glossy				
CSVG / CSVS 06	248 €	292 €	441 €	584 €	209 €	41 €	39 €	-166 €
CSVG / CSVS 09	258€	298 €	449 €	597 €	214 €	59 €	58 €	-223 €
CSVG / CSVS 12	272 €	305 €	456 €	615 €	214 €	75 €	75 €	-275 €
CSVG / CSVS 15	282 €	312 €	462 €	628 €	219 €	88 €	80 €	-286 €
CSVG / CSVS 18	302 €	317 €	469 €	641 €	219 €	108 €	112 €	-327 €

Exterior en plastificado RAL9005 (negro) incluido en el precio
Otros gases o voltajes, consultar

Exterior in RAL 9005 (black) plasticized included in the price
Other gases or voltages, consult



NUEVO DISEÑO - NEW DESIGN



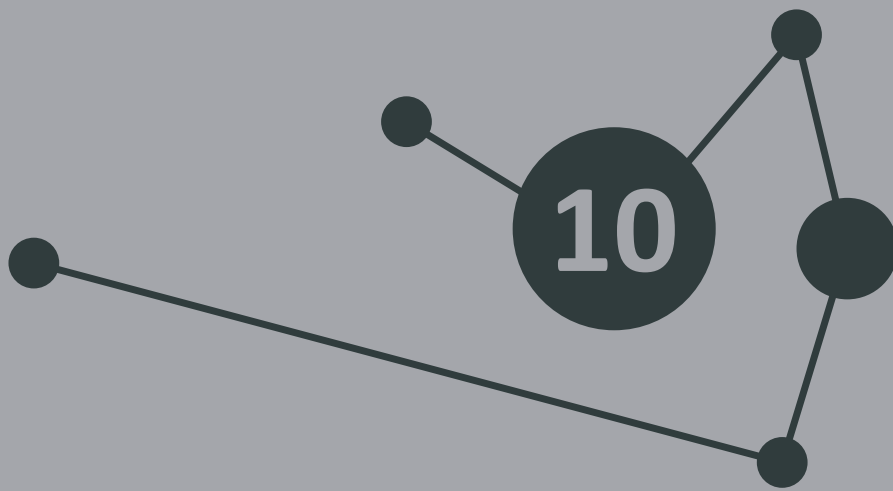
Paragolpes y acabado exterior decoración total opcionales
Bumper and total exterior finishing as extra



Puertas correderas en modelos CSVG
Sliding doors on CSVG models



CORECO



SUPERMARKET





SUPERMARKET

ARMARIO MINIMARKET - MINIMARKET CABINET



Pag. 340-341

Armario MINIMARKET, refrigeración y congelados
Chiller and freezer air curtain MINIMARKET cabinet

Pag. 342-343

Expositor cerrado AUTOCONTENIDO
Chiller and freezer SELF - CONTAINED display

MURALES SUPERMARKET - SUPERMARKET MULTIDECK



Pag. 344-347

VITRINA EXPOSITORA MURAL fondo 791
791 DEPTH MULTIDECK display

NUEVO DISEÑO - NEW DESIGN

Pag. 348-351

VITRINA EXPOSITORA MURAL fondo 891
891 DEPTH MULTIDECK display

VITRINA - SERVE OVER COUNTER



Pag. 352-353

Vitrina expositora modular serie 12 cristal elevable
Serve over counter modular line 12 liftable glass

SELF-SERVICE



Pag. 354-357

Vitrina expositora SELF - SERVICE
SELF - SERVICE serve over counter

MOSTRADOR - DISPLAY COUNTER



Pag. 358-359

Conservador expositor de congelados
Horizontal commercial freezer

Pag. 360-362

Mostrador pescadería para mercado
Fish display counter for market



UNIDADES CONDENSADORAS - CONDENSER UNITS

Pag. 363-369

Condensadoras remotas, multiservicio
Remote condenser multiservice



RVC-751-NB	2.873 €
RVC-751-BB	
CVC-751-NB	3.825 €
CVC-751-BB	

RVC-1002-NB	3.788 €
RVC-1002-BB	
CVC-1002-NB	5.395 €
CVC-1002-BB	

RVC-2003-NB	4.838 €
RVC-2003-BB	
CVC-2003-NB	6.812 €
CVC-2003-BB	

mod.	rango range	largo length (mm)	alto height (mm)	fondo depth (mm)	TDA (m ²)	TRA (m ²)	potencia frig. frig. power (W)	consumo consumption (W)	vol. bruto gross vol. (L)	capacidad capacity (L)	estantes shelves	tensión monofásica single phase voltage	refrigerante refrigerant	CCE EEC 2019/2018 EN16902
RVC-751	-2°C+8°C	680	2055	850	0,83	1,28	845	440	565	346	4	230V- 50 Hz	R-290	B
CVC-751	-25°C-18°C	680	2055	850	0,83	1,28	907	791	565	346	4	230V- 50 Hz	R-290	D
RVC-1002	-2°C+8°C	1370	2055	850	1,65	2,54	1353	1132	1285	794	4+4	230V- 50 Hz	R-290	C
CVC-1002	-25°C-18°C	1370	2055	850	1,65	2,54	1470	1215	1285	794	4+4	230V- 50 Hz	R-290	D
RVC-2003	-2°C+8°C	2055	2055	850	2,47	3,97	1710	1180	2005	1241	4+4	230V- 50 Hz	R-290	D
CVC-2003	-25°C-18°C	2055	2055	850	2,47	3,97	1814	1749	2005	1241	4+4	230V- 50 Hz	R-290	E

características técnicas y constructivas sujetas a variación sin previo aviso

we reserve the right to change specifications whitout prior notice

- Exterior en acero plastificado blanco (BB) o negro (NB) al mismo precio
- Interior en acero plastificado blanco (negro opcional), con aristas curvas y fondo inox embutido
- Puertas de apertura reversible, con sistema de cierre automático y burlete magnético (permanece abierta al superar los 90° de apertura)
- RVC: Doble cristal, CVC: Triple cristal
- Iluminación interior reforzada con doble tira de LEDs
- Estantes interiores de acero lacado blanco, regulables en altura con soportes tipo estantería y banda porta-precios
- Reguladores de altura, ruedas o patas opcionales
- Cuadro de mandos y rejilla ventilación motor, desmontables
- Unidad condensadora ventilada
- Evaporador sistema **cortina de aire**, con recubrimiento epoxi anticorrosión
- Cortina de aire a toda la altura del respaldo interior
- Paro ventiladores tiro forzado al abrir la puerta
- Evaporación automática del agua de descarche
- Aislamiento de poliuretano inyectado, densidad 40 Kg/m³, cero efectos ODP y GWP
- Control digital de temperatura, descarches optimizados, alarma por puerta abierta y alta temperatura de condensación. Eficiente gestión del consumo de energía
- Temperatura de trabajo a 32°C ambiente

- White (BB) or black (NB) plastic coated exterior, same price
- White plastic coated interior (black on demand)
- stainless steel stamped bottom and rounded corners - Doors with self closing system, blocked opening, magnetic gasket and possibility of changing the opening sense
- RVC: Double glazed door + LEDs, CVC: Triple glazed door + LEDs
- Double LEDs internal lighting
- Heavy duty shelves made of coated panel, height adjustable by supports and label holder
- Height adjustable knobs, castors or legs on demand
- Control panel and compressor ventilation grill, removable
- Fan assisted condenser unit
- Fan assisted evaporator, with epoxi anticorrosio coating
- Air curtain in the whole rear side
- Evaporator fan stops when door is opened
- Automatic evaporation of defrost water
- 40 Kg/m³ density polyurethane insulation, zero ODP and GWP
- Digital temperature control, optimized defros, door open and high-temperature condensation alarms. Efficient management of energy consumption
- Operating temperature 32°C ambient



Exterior e interior negro o blanco, al mismo precio



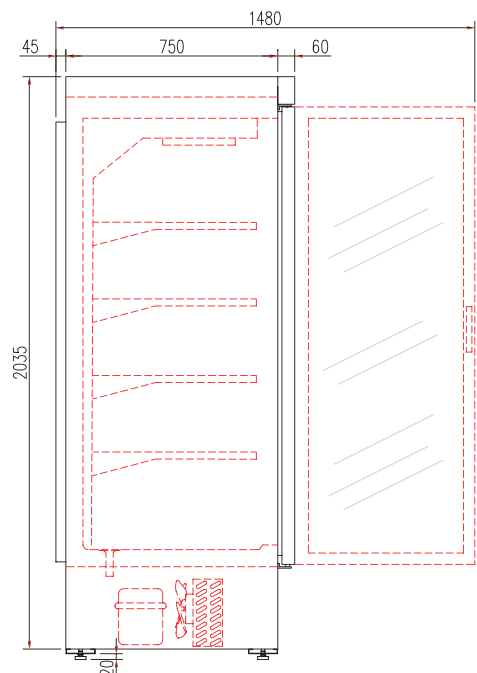
Black or white exterior same price

RVC-1002-BB

RVC-1002-BN

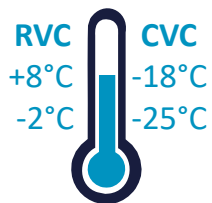
BB	ext. blanco + int. blanco	white ext + white int.	otras combinaciones, consultar ask for other combinations
BN	ext. blanco + int. negro	white ext. + black int.	
NB	ext. negro + int. blanco	black ext. + white int.	
NN	ext. negro + int. negro	black ext. + black int.	

OPCIONES	OPTIONS	€
cerradura puerta de cristal	glass door lock	58 €
set 4 ruedas	set 4 wheels	93 €
set 6 ruedas	set 6 wheels	139 €
set 4 patas	set 4 legs	51 €
set 6 ruedas	set 6 wheels	81 €
cambio R290 por R134a	change R290 for R134a	0 €
cambio R290 por R449A	change R290 for R449A	0 €
230V 60Hz / 115V 60Hz	230V 60Hz / 115V 60Hz	consultar
otro color exterior o interior	other exterior or interior color	consultar





Armario SUPERMARKET, refrigeración y congelados por cortina de aire
Chiller and freezer air curtain SUPERMARKET cabinet



CVC-2003-BB



Estante alambre



Divisor estante



Barra carnicera (embutidos)



Barra para ganchos



CVC-2003-NN





CPMG20239 06 M1	4.089 €
CPMG20239 06 M2	4.018 €
CPMG20239 06 H1	4.078 €
CPMG20239 06 L1	4.729 €



CPMG20239 12 M1	5.478 €
CPMG20239 12 M2	5.205 €
CPMG20239 12 H1	5.302 €
CPMG20239 12 L1	6.896 €



CPMG20239 18 M1	6.935 €
CPMG20239 18 M2	6.393 €
CPMG20239 18 H1	6.486 €
CPMG20239 18 L1	8.633 €

Modelo	Longitud	Área estantes refrigerados m ²	Superficie total exposicion (TDA)	Volumen neto (L)	Estantes	Puertas	Potencia frigorífica	Consumo nominal	Refrigerante
Model	Length	Refrigerated shelf area m ²	Total display area (TDA)	Net volume (L)	Shelves (uds)	Doors (uds)	Cooling capacity (W)	Nominal Power (W)	Refrigerant
CPMG20239 06 M1-M2	685	1,49	0,83	361	4	1	634	410	R-290
CPMG20239 06 H1	685	1,20	0,81	315	3	1	634	410	R-290
CPMG20239 12 M1-M2	1310	2,97	1,66	715	4	2	1058	708	R-290
CPMG20239 12 H1	1310	2,40	1,64	635	3	2	1058	708	R-290
CPMG20239 18 M1-M2	1935	4,46	2,44	1033	8	3	1688	1431	R-290
CPMG20239 18 H1	1935	3,60	2,42	908	6	3	1688	1431	R-290
CPMG20239 06 L1	725	1,49	0,79	350	4	1	542	625	R-290
CPMG20239 12 L1	1350	2,97	1,62	702	4	2	1084	1152	R-290
CPMG20239 18 L1	1975	4,46	2,41	1018	8	3	1418	1547	R-290

características técnicas y constructivas sujetas a variación sin previo aviso

we reserve the right to change specifications whitout prior notice

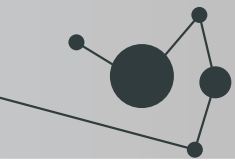
- Exterior en acero plastificado blanco RAL 9003
- Interior en acero pintado epoxy blanco RAL 9003
- Modelos refrigeración: costados 30 mm CIEGOS, opcion VENTANA
- Modelos congelados: costados CIEGOS
- Puertas batientes sin marco con frontal completo de cristal de serigrafía mínima, apertura permitida hasta 93° y bloqueo de cierre manual. Autocierre con barra de torsión de gran durabilidad
- Iluminación LED 24v 4000k en visera y montantes
- Estantes interiores de acero pintado epoxy blanco, regulables en altura y ángulo, con portaprecios de 40 mm incluidos
- Cuadro de mandos y rejilla ventilación motor, desmontables
- Unidad condensadora ventilada
- Evaporación automática del agua de descarche
- Control electrónico
- Clase climática 3 (25°C, 60 H.R)
- Temperatura de producto, según EN-ISO-23953:
 - M1:-1°+5°C, apropiado para carnes.
 - M2:-1°+7°C, apropiado para lácteos, delis y embutidos
 - H1: +1°+10°C, apropiado para frutas y verduras.
 - L1:-15°-18°C, apropiado para producto CONGELADO

- Exterior in white laminated steel RAL 9003
- Interior in white epoxy painted steel RAL 9003
- Chiller models: 30 mm BLIND sides, WINDOW on demand
- Freezer models: BLIND sides
- Frameless hinged doors with full glass front with minimal screen printing, allowed opening up to 93° and manual closing lock. Durable self-closing torsion bar
- LED lighting 24v 4000k in visor and uprights
- Internal shelves in white epoxy painted steel, adjustable in height and angle, with 40 mm price holder included
- Removable control panel and motor ventilation grille
- Ventilated condensing unit
- Automatic evaporation of defrost water
- Electronic control
- Climate class 3 (25°C, 60 H.R)
- Product temperature, according to EN-ISO-23953:
 - M1:-1° + 5°C, suitable for meats.
 - M2:-1° + 7°C, suitable for dairy products, delis and sausages
 - H1: + 1° + 10°C, suitable for fruits and vegetables.
 - L1:-15°-18°C, suitable for FROZEN product

OPCIONES	OPTIONS	06	12	18
Decoración exterior RAL	RAL external color	412 €	430 €	442 €
Costado VENTANA 30 mm	30 mm WINDOS sides set	consultar - consult		
Ventiladores bajo consumo	Low consumption fans	125 €	242 €	335 €
Paragolpes tubo inox	Stainless steel bumper	35 €	75 €	108 €
Iluminación LED extra	Extra LED lighting	39 €	75 €	112 €
230V 60hz / 115v 60hz	230V 60hz / 115v 60hz	consultar - consult		



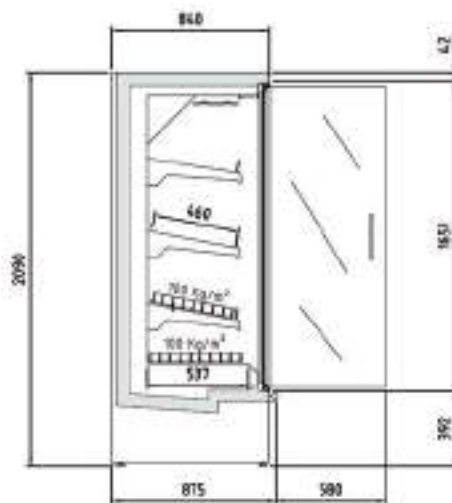
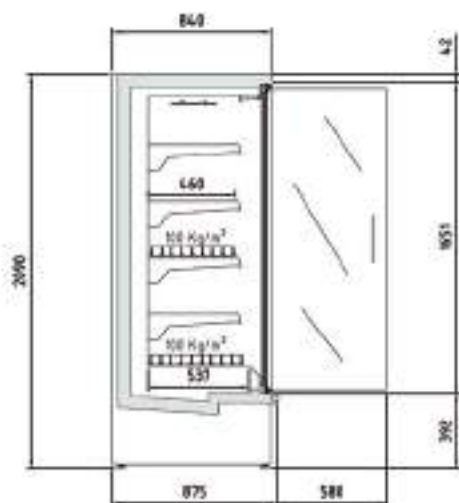
Paragolpes, opcional Bumpers on demand



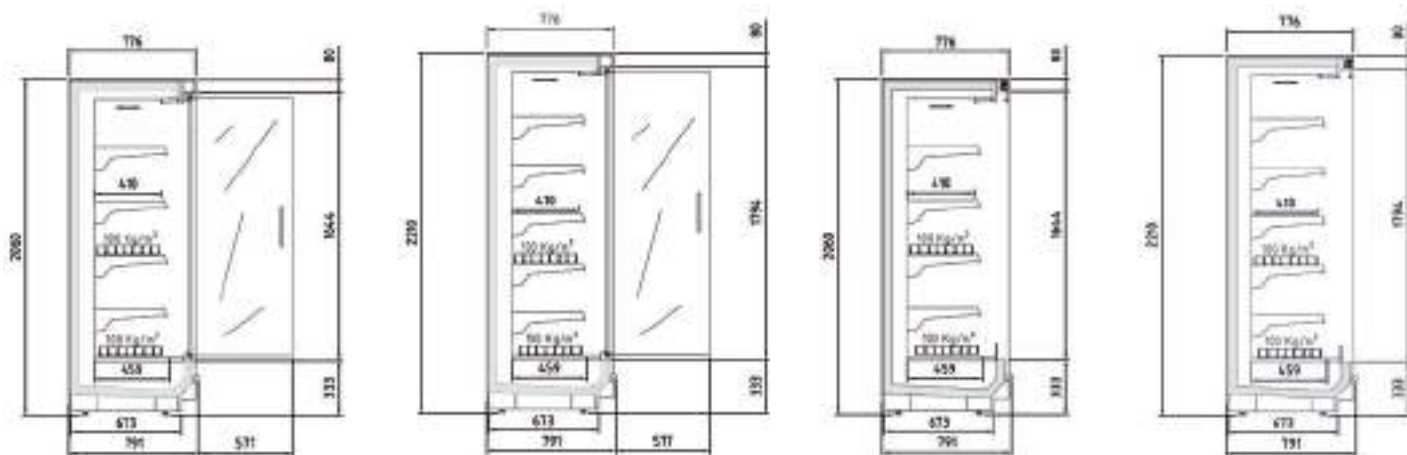
Expositor cerrado AUTOCONTENIDO, refrigeración y congelados
Chiller and freezer SELF - CONTAINED display



Paragolpes, opcional
Bumpers on demand



Costado VENTANA sólo en modelos refrigeración
WINDOW sides, only for chiller units



CRMG20133 12 M1	4.198 €
CRMG20133 18 M1	5.374 €
CRMG20133 25 M1	6.711 €
CRMG20133 37 M1	9.414 €
CRMG20133 12 M2	4.194 €
CRMG20133 18 M2	5.388 €
CRMG20133 25 M2	6.495 €
CRMG20133 37 M2	8.942 €

CRMG22133 12 M1	4.463 €
CRMG22133 18 M1	5.640 €
CRMG22133 25 M1	7.227 €
CRMG22133 37 M1	10.138 €
CRMG22133 12 M2	4.453 €
CRMG22133 18 M2	5.668 €
CRMG22133 25 M2	7.235 €
CRMG22133 37 M2	10.147 €

CRMS20133 12 M1	3.489 €
CRMS20133 18 M1	4.321 €
CRMS20133 25 M1	5.017 €
CRMS20133 37 M1	6.660 €
CRMS20133 12 M2	3.405 €
CRMS20133 18 M2	4.185 €
CRMS20133 25 M2	4.851 €
CRMS20133 37 M2	6.385 €

CRMS22133 12 M1	3.627 €
CRMS22133 18 M1	4.534 €
CRMS22133 25 M1	5.604 €
CRMS22133 37 M1	7.595 €
CRMS22133 12 M2	3.543 €
CRMS22133 18 M2	4.359 €
CRMS22133 25 M2	5.327 €
CRMS22133 37 M2	7.218 €

Modelo	Longitud (sin costados)	Área estantes refrigerados m2	Superficie total exposicion (TDA)	Volumen neto (L)	Estantes	Puertas
Model	Length (without sides)	Refrigerated shelf area m2	Total display area (TDA)	Net volume (L)	Shelves	Doors
CRMG20133 12 M1-M2	1250	2,62	1,76	700	4	2
CRMG20133 18 M1-M2	1875	3,94	2,64	1050	8	3
CRMG20133 25 M1-M2	2500	5,25	3,52	1400	8	4
CRMG20133 37 M1-M2	3750	7,87	5,60	2100	12	6
CRMG22133 12 M1-M2	1250	2,11	1,90	683	5	2
CRMG22133 18 M1-M2	1875	3,17	2,86	1025	10	3
CRMG22133 25 M1-M2	2500	4,22	3,81	1366	10	4
CRMG22133 37 M1-M2	3750	6,33	6,05	2049	15	6
CRMS20133 12 M1-M2	1250	2,62	1,97	700	4	-
CRMS20133 18 M1-M2	1875	3,94	2,96	1050	8	-
CRMS20133 25 M1-M2	2500	5,25	3,94	1400	8	-
CRMS20133 37 M1-M2	3750	7,87	5,91	2100	12	-
CRMS22133 12 M1-M2	1250	3,14	2,16	751	5	-
CRMS22133 18 M1-M2	1875	4,70	3,24	1127	10	-
CRMS22133 25 M1-M2	2500	6,27	4,32	1503	10	-
CRMS22133 37 M1-M2	3750	9,41	6,48	2254	15	-

características técnicas y constructivas sujetas a variación sin previo aviso

we reserve the right to change specifications whitout prior notice

- Mueble vertical para conectar a unidad moto-condensadora o central frigorífica con capacidad y visibilidad optimizada del producto
- Modelo CRMS: cortina de noche manual y frente cuba inferior de metacrilato
- Modelo CRMG: puertas batientes sin marco, frontal completo de cristal con serigrafía reducida, apertura máxima 93° y bloqueo de apertura manual. Autocierres con barra de torsión de gran durabilidad, reduce el consumo energético
- Exterior en color negro RAL 9005, franja superior e inferior en chapa a elegir entre los colores disponibles
- Interior en chapa de acero acabado EPOXI blanco RAL-9003
- Costados, no incluidos en el precio (30 mm x ud)
- Estantes regulables en altura e inclinación, con portaprecios de 40 mm incluidos
- Iluminación LED 24v 4000k
- El paragolpes de tubo opcional en todos los modelos (no incluido de serie)
- Ventiladores electromecánicos, opcional electrónicos
- Evaporador HFC con recubrimiento anticorrosión acabado epoxi
- Desescarche natural del evaporador
- Se recomienda canalizar el agua de descarche hasta acometida de aguas.
- Desagüe con sifón 40mm de diámetro
- Salida de tuberías: posibilidad por parte inferior, superior o trasera
- Juego de válvulas solenoide y expansión termostática para R-449A / R-448A, opcional para R-134a
- Control electrónico con sonda de ambiente y descarche
- Refrigeración por otros gases: CONSULTAR
- Clase climática 3 (25°C, 60 H.R)
- Temperatura de producto, según EN-ISO-23953:
 - M1: -1°+5°C, apropiado para carnes.
 - M2: -1°+7°C, apropiado para lácteos, delis y embutidos

- Vertical remote cabinet to connect to a motor-condenser unit or refrigeration unit with optimized capacity and visibility of the product
- CRMS model: manual night blind and lower methacrylate tank front
- CRMG model: Frameless hinged doors, full glass front with reduced screen printing, maximum opening 93° and manual opening lock. Durable torsion bar self-closing, reduces energy consumption
- Exterior in black RAL 9005, upper and lower strip in metal, from the available colors
- Interior in white EPOXY RAL-9003 finished sheet steel
- Sides, not included in the price (30 mm each)
- Shelves adjustable in height and inclination, with 40 mm price holder included
- LED lighting 24v 4000k
- The optional tube bumper on all models (not included as standard)
- Electromechanical fans, optional electronic
- HFC evaporator with epoxy finish anti-corrosion coating
- Natural defrost of the evaporator
- The water defrost outlet must be channeled to the water connection.
- Drain with 40mm diameter siphon
- Pipe outlet: possibility from bottom, top or rear
- Set of solenoid valves and thermostatic expansion for R-449A / R-448A, optional for R-134a
- Electronic control with room probe and defrost
- Refrigeration by other gases: CONSULT
- Climate class 3 (25° C, 60 H.R)
- Product temperature, according to EN-ISO-23953:
 - M1: -1° + 5° C, suitable for meats.
 - M2: -1° + 7° C, suitable for dairy products, delis and cold cuts

VITRINA EXPOSITORA MURAL fondo 791

791 DEPTH MULTIDECK display



CRMS20133 25 M1

Costados VISION
Decoración y paragolpes,
opcionales
*VISION design sides
Bumper and decoration
as optional*

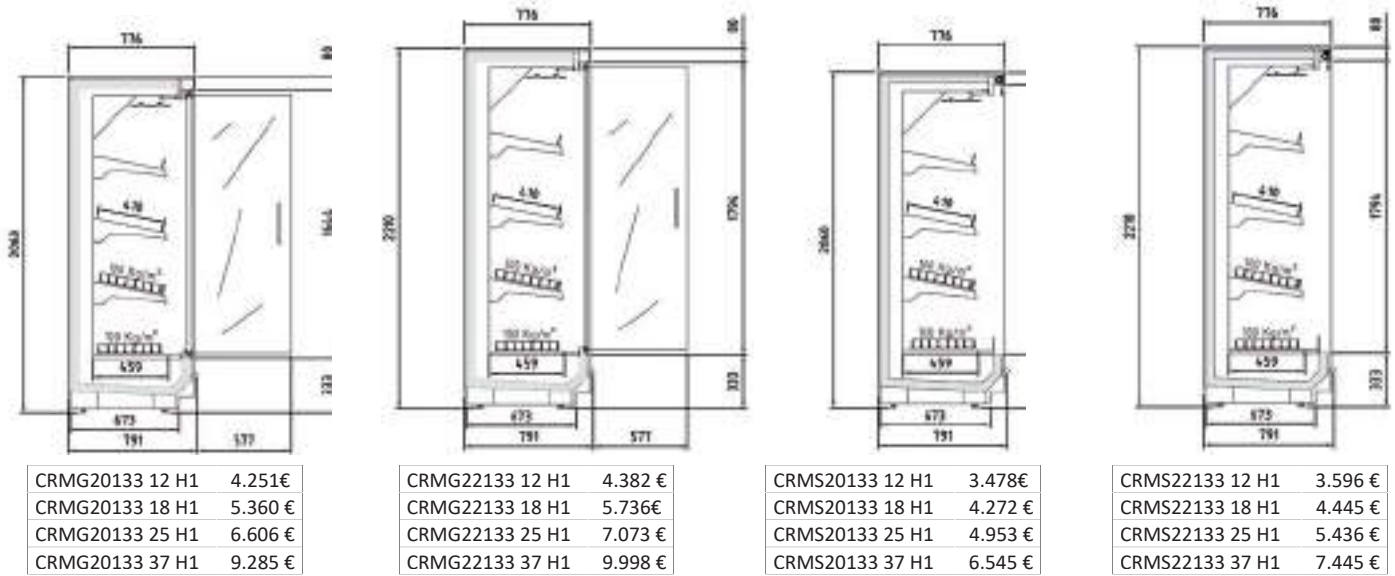


CRMG20133 18 M1-M2

Puertas transparentes, paragolpes
y decoración, opcionales
*Transparent doors, bumper and
decoration as optional*

Modelo	Decoración frontal	Costados CIEGO con espejo	Costados VISION	Kit ventiladores electronicos	Kit espejo superior	Cambio a puertas transparentes modelos G models	Paragolpes tubo inox (€ /m)	Barandilla alambre (X nivel de estante)	Iluminación LED (X nivel de estante)
Model	Front decor	BLIND sides with mirror	VISION sides	Kit electronic ventilators	Top kit mirror	Change to transparent doors	Stainless steel bumper (€ /m)	Wire riling (X nivel de estante)	LED Lighting (X level shelf)
12	173 €	278 €	278 €	242 €	84 €	646 €	75 €	34€	77 €
18	207 €	278 €	278 €	335 €	116 €	895 €	108 €	56€	115 €
25	303 €	278 €	278 €	432 €	165 €	1.294 €	137 €	66 €	148 €
37	345 €	278 €	278 €	535 €	229 €	1.791 €	217 €	99 €	242 €

PVP OPCIONALES solo para integrar en vitrinas durante su fabricación - OPTIONAL PRICES ONLY to integrate into showcases for manufacturing



Modelo	Longitud (sin costados)	Área estantes refrigerados m2	Superficie total exposicion (TDA)	Volumen neto (L)	Estantes	Puertas
Model	Length (without sides)	Refrigerated shelf area m2	Total display area (TDA)	Net volume (L)	Shelves	Doors
CRMG20133 12 H1	1250	2,11	1,74	606	3	2
CRMG20133 18 H1	1875	3,17	2,61	909	6	3
CRMG20133 25 H1	2500	4,22	3,47	1213	6	4
CRMG20133 37 H1	3750	6,33	5,52	1819	9	6
CRMG22133 12 H1	1250	2,11	1,90	683	3	2
CRMG22133 18 H1	1875	3,17	2,86	1025	6	3
CRMG22133 25 H1	2500	4,22	3,81	1366	6	4
CRMG22133 37 H1	3750	6,33	6,05	2049	9	6
CRMS20133 12 H1	1250	2,11	1,97	606	3	-
CRMS20133 18 H1	1875	3,17	2,96	909	6	-
CRMS20133 25 H1	2500	4,22	3,94	1213	6	-
CRMS20133 37 H1	3750	6,33	5,91	1819	9	-
CRMS22133 12 H1	1250	2,11	2,16	683	3	-
CRMS22133 18 H1	1875	3,17	3,24	1025	6	-
CRMS22133 25 H1	2500	4,22	4,32	1366	6	-
CRMS22133 37 H1	3750	6,33	6,47	2049	9	-

características técnicas y constructivas sujetas a variación sin previo aviso

we reserve the right to change specifications whitout prior notice

- Mueble vertical para conectar a unidad moto-condensadora o central frigorífica con capacidad y visibilidad optimizada del producto
- Modelo CRMS: cortina de noche manual y frente cuba inferior de metacrilato
- Modelo CRMG: puertas batientes sin marco, frontal completo de cristal con serigrafía reducida, apertura máxima 93° y bloqueo de apertura manual. Autocierre con barra de torsión de gran durabilidad, reduce el consumo energético
- Exterior en color negro RAL 9005, franja superior e inferior en chapa a elegir entre los colores disponibles
- Interior en chapa de acero acabado EPOXI blanco RAL-9003
- Costados, no incluidos en el precio (30 mm x ud)
- Estantes regulables en altura e inclinación, con portaprecios de 40 mm incluidos
- Iluminación LED 24v 4000k
- El paragolpes de tubo opcional en todos los modelos (no incluido de serie)
- Ventiladores electromecánicos, opcional electrónicos
- Evaporador HFC con recubrimiento anticorrosión acabado epoxi
- Desescarche natural del evaporador
- Se recomienda canalizar el agua de descarche hasta acometida de aguas.
- Desagüe con sifón 40mm de diámetro
- Salida de tuberías: posibilidad por parte inferior, superior o trasera
- Juego de válvulas solenoide y expansión termostática para R-449A / R-448A, opcional para R-134a
- Control electrónico con sonda de ambiente y descarche
- Refrigeración por otros gases: CONSULTAR
- Clase climática 3 (25°C, 60 H.R)
- Temperatura de producto, según EN-ISO-23953:

H1: +1°+10°C, apropiado para frutas y verduras.

- Vertical remote cabinet to connect to a motor-condenser unit or refrigeration unit with optimized capacity and visibility of the product
- CRMS model: manual night blind and lower methacrylate tank front
- CRMG model: Frameless hinged doors, full glass front with reduced screen printing, maximum opening 93° and manual opening lock. Durable torsion bar self-closing, reduces energy consumption
- Exterior in black RAL 9005, upper and lower strip in metal, from the available colors
- Interior in white EPOXY RAL-9003 finished sheet steel
- Sides, not included in the price (30 mm each)
- Shelves adjustable in height and inclination, with 40 mm price holder included
- LED lighting 24v 4000k
- The optional tube bumper on all models (not included as standard)
- Electromechanical fans, optional electronic
- HFC evaporator with epoxy finish anti-corrosion coating
- Natural defrost of the evaporator
- The water defrost outlet must be channeled to the water connection.
- Drain with 40mm diameter siphon
- Pipe outlet: possibility from bottom, top or rear
- Set of solenoid valves and thermostatic expansion for R-449A / R-448A, optional for R-134a
- Electronic control with room probe and defrost
- Refrigeration by other gases: CONSULT
- Climate class 3 (25-° C, 60 H.R)
- Product temperature, according to EN-ISO-23953:

H1: + 1° + 10° C, suitable for fruits and vegetables.



VITRINA EXPOSITORA MURAL fondo 791 FRUTAS y VERDURAS

791 DEPTH MULTIDECK display for FRUITS & VEGETABLES

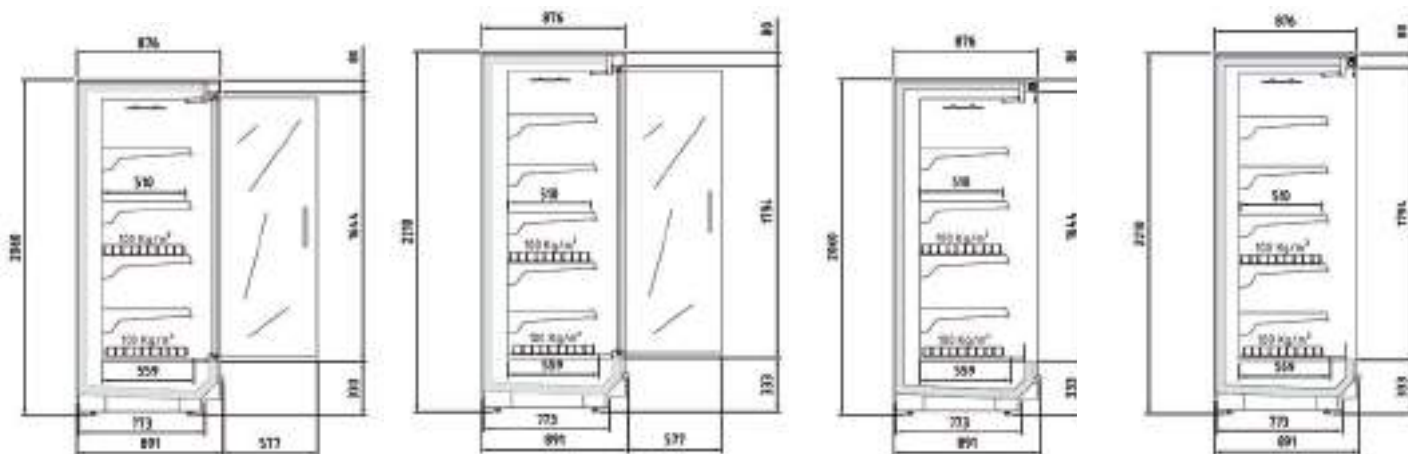


CRMG20133 18 H1

Costados CIEGOS con espejo
Paragolpes y decoracion, opcionales
BLIND with mirror design sides
Bumper and decoration as optionals

Modelo	Decoración frontal	Costados CIEGO con espejo	Costados VISION	Kit ventiladores electronicos	Kit espejo superior	Cambio a puertas transparentes modelos G models	Paragolpes tubo inox (€ /m)	Barandilla alambre (X nivel de estante)	Iluminación LED (X nivel de estante)
Model	Front decor	BLIND sides with mirror	VISION sides	Kit electronic ventilators	Top kit mirror	Change to transparent doors	Stainless steel bumper (€ /m)	Wire riling (X nivel de estante)	LED Lighting (X level shelf)
12	173 €	278 €	278 €	242 €	84 €	646 €	75 €	34€	77 €
18	207 €	278 €	278 €	335 €	116 €	895 €	108 €	56€	115 €
25	303 €	278 €	278 €	432 €	165 €	1.294 €	137 €	66 €	148 €
37	345 €	278 €	278 €	535 €	229 €	1.791 €	217 €	99 €	242 €

PVP OPCIONALES solo para integrar en vitrinas durante su fabricación - OPTIONAL PRICES ONLY to integrate into showcases for manufacturing



CRMG20333 12 M1	4.317 €
CRMG20333 18 M1	5.466 €
CRMG20333 25 M1	6.892 €
CRMG20333 37 M1	9.635 €
CRMG20333 12 M2	4.272 €
CRMG20333 18 M2	5.450 €
CRMG20333 25 M2	6.642 €
CRMG20333 37 M2	9.307 €

CRMG22333 12 M1	4.791 €
CRMG22333 18 M1	6.023 €
CRMG22333 25 M1	7.726 €
CRMG22333 37 M1	10.834 €
CRMG22333 12 M2	4.782 €
CRMG22333 18 M2	6.010 €
CRMG22333 25 M2	7.718 €
CRMG22333 37 M2	10.811 €

CRMS20333 12 M1	3.582 €
CRMS20333 18 M1	4.387 €
CRMS20333 25 M1	5.074 €
CRMS20333 37 M1	6.768 €
CRMS20333 12 M2	3.461 €
CRMS20333 18 M2	4.268 €
CRMS20333 25 M2	4.907 €
CRMS20333 37 M2	6.495 €

CRMS22333 12 M1	3.717 €
CRMS22333 18 M1	4.585 €
CRMS22333 25 M1	5.670 €
CRMS22333 37 M1	7.686 €
CRMS22333 12 M2	3.631 €
CRMS22333 18 M2	4.440 €
CRMS22333 25 M2	5.429 €
CRMS22333 37 M2	7.320 €

Modelo	Longitud (sin costados)	Área estantes refrigerados m2	Superficie total exposicion (TDA)	Volumen neto (L)	Estantes	Puertas
Model	Length (without sides)	Refrigerated shelf area m2	Total display area (TDA)	Net volume (L)	Shelves	Doors
CRMG20333 12 M1-M2	1250	3,25	1,74	871	4	2
CRMG20333 18 M1-M2	1875	4,87	2,61	1306	8	3
CRMG20333 25 M1-M2	2500	6,50	3,47	1742	8	4
CRMG20333 37 M1-M2	3750	9,75	5,52	2612	12	6
CRMG22333 12 M1-M2	1250	3,89	1,90	935	5	2
CRMG22333 18 M1-M2	1875	5,83	2,86	1402	10	3
CRMG22333 25 M1-M2	2500	7,77	3,81	1869	10	4
CRMG22333 37 M1-M2	3750	11,66	6,05	2804	15	6
CRMS20333 12 M1-M2	1250	3,25	1,97	871	4	-
CRMS20333 18 M1-M2	1875	4,87	2,96	1306	8	-
CRMS20333 25 M1-M2	2500	6,50	3,94	1742	8	-
CRMS20333 37 M1-M2	3750	9,75	5,91	2612	12	-
CRMS22333 12 M1-M2	1250	3,89	2,16	935	5	-
CRMS22333 18 M1-M2	1875	5,83	3,24	1402	10	-
CRMS22333 25 M1-M2	2500	7,77	4,32	1869	10	-
CRMS22333 37 M1-M2	3750	11,66	6,48	2804	15	-

características técnicas y constructivas sujetas a variación sin previa aviso

we reserve the right to change specifications whitout prior notice

- Mueble vertical para conectar a unidad moto-condensadora o central frigorífica con capacidad y visibilidad optimizada del producto
- Modelo CRMS: cortina de noche manual y frente cuba inferior de metacrilato
- Modelo CRMG: puertas batientes sin marco, frontal completo de cristal con segrigrafía reducida, apertura máxima 93° y bloqueo de apertura manual. Autociere con barra de torsión de gran durabilidad, reduce el consumo energético
- Exterior en color negro RAL 9005, franja superior e inferior en chapa a elegir entre los colores disponibles
- Interior en chapa de acero acabado EPOXI blanco RAL-9003
- Costados, no incluidos en el precio (30 mm x ud)
- Estantes regulables en altura e inclinación, con portaprecios de 40 mm incluidos
- Iluminación LED 24v 4000k
- El paragolpes de tubo opcional en todos los modelos (no incluido de serie)
- Ventiladores electromecánicos, opcional electrónicos
- Evaporador HFC con recubrimiento anticorrosión acabado epoxi
- Desescarche natural del evaporador
- Se recomienda canalizar el agua de descarche hasta acometida de aguas.
- Desagüe con sifón 40mm de diámetro
- Salida de tuberías: posibilidad por parte inferior, superior o trasera
- Juego de válvulas solenoide y expansión termostática para R-449A / R-448A, opcional para R-134a
- Control electrónico con sonda de ambiente y descarche
- Refrigeración por otros gases: CONSULTAR
- Clase climática 3 (25°C, 60 H.R)
- Temperatura de producto, según EN-ISO-23953:
 - M1: -1°+5°C, apropiado para carnes.
 - M2: -1°+7°C, apropiado para lácteos, delis y embutidos

- Vertical remote cabinet to connect to a motor-condenser unit or refrigeration unit with optimized capacity and visibility of the product
- CRMS model: manual night blind and lower methacrylate tank front
- CRMG model: Frameless hinged doors, full glass front with reduced screen printing, maximum opening 93° and manual opening lock. Durable torsion bar self-closing, reduces energy consumption
- Exterior in black RAL 9005, upper and lower strip in metal, from the available colors
- Interior in white EPOXY RAL-9003 finished sheet steel
- Sides, not included in the price (30 mm each)
- Shelves adjustable in height and inclination, with 40 mm price holder included
- LED lighting 24v 4000k
- The optional tube bumper on all models (not included as standard)
- Electromechanical fans, optional electronic
- HFC evaporator with epoxy finish anti-corrosion coating
- Natural defrost of the evaporator
- The water defrost outlet must be channeled to the water connection.
- Drain with 40mm diameter siphon
- Pipe outlet: possibility from bottom, top or rear
- Set of solenoid valves and thermostatic expansion for R-449A / R-448A, optional for R-134a
- Electronic control with room probe and defrost
- Refrigeration by other gases: CONSULT
- Climate class 3 (25° C, 60 H.R)
- Product temperature, according to EN-ISO-23953:
 - M1: -1° + 5° C, suitable for meats.
 - M2: -1° + 7° C, suitable for dairy products, delis and cold cuts

VITRINA EXPOSITORA MURAL fondo 891

891 DEPTH MULTIDECK display



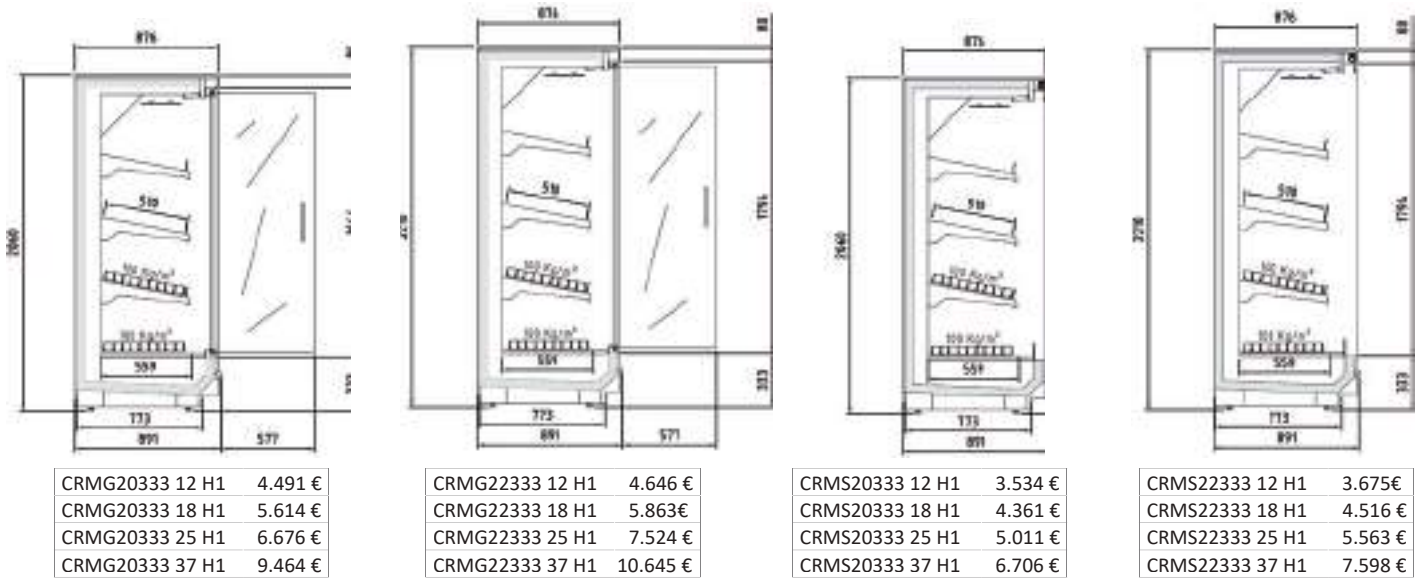
CRMG22333 37
 Costados VISION
 Decoración y paragolpes, opcionales
 VISION design sides
 Bumper and decoration as optional



CRMS20333 37
 Paragolpes y decoración, opcionales
 Bumper and decoration as optional

Modelo	Decoración frontal	Costados CIEGO con espejo	Costados VISION	Kit ventiladores electronicos	Kit espejo superior	Cambio a puertas transparentes modelos G models	Paragolpes tubo inox (€ /m)	Barandilla alambre (X nivel de estante)	Iluminación LED (X nivel de estante)
Model	Front decor	BLIND sides with mirror	VISION sides	Kit electronic ventilators	Top kit mirror	Change to transparent doors	Stainless steel bumper (€ /m)	Wire riling (X nivel de estante)	LED Lighting (X level shelf)
12	173 €	278 €	278 €	242 €	84 €	646 €	75 €	34€	77 €
18	207 €	278 €	278 €	335 €	116 €	895 €	108 €	56€	115 €
25	303 €	278 €	278 €	432 €	165 €	1.294 €	137 €	66 €	148 €
37	345 €	278 €	278 €	535 €	229 €	1.791 €	217 €	99 €	242 €

PVP OPCIONALES solo para integrar en vitrinas durante su fabricación - OPTIONAL PRICES ONLY to integrate into showcases for manufacturing



Modelo	Longitud (sin costados)	Área estantes refrigerados m2	Superficie total exposicion (TDA)	Volumen neto (L)	Estantes	Puertas
Model	Length (without sides)	Refrigerated shelf area m2	Total display area (TDA)	Net volume (L)	Shelves	Doors
RMG20333 18 H1	1875	3,92	2,61	1131	6	3
RMG20333 25 H1	2500	5,22	3,47	1508	6	4
RMG20333 37 H1	3750	7,83	5,53	2262	9	6
RMG20333 12 H1	1250	2,61	1,74	754	3	2
RMG20333 18 H1	1875	3,92	2,61	1131	6	3
RMG20333 25 H1	2500	5,22	3,47	1508	6	4
RMG20333 37 H1	3750	7,83	5,53	2262	9	6
RMS20333 12 H1	1250	2,61	1,97	754	3	-
RMS20333 18 H1	1875	3,92	2,96	1131	6	-
RMS20333 25 H1	2500	5,22	3,95	1508	6	-
RMS20333 37 H1	3750	7,83	5,92	2262	9	-
RMS22333 12 H1	1250	2,61	2,16	850	3	-
RMS22333 18 H1	1875	3,92	3,24	1275	6	-
RMS22333 25 H1	2500	5,22	4,32	1700	6	-
RMS22333 37 H1	3750	7,83	6,48	2549	9	-
CRMS22133 37 H1	3750	6,33	6,47	2049	9	-

características técnicas y constructivas sujetas a variación sin previo aviso

we reserve the right to change specifications whitout prior notice

- Mueble vertical para conectar a unidad moto-condensadora o central frigorífica con capacidad y visibilidad optimizada del producto
- Modelo CRMS: cortina de noche manual y frente cuba inferior de metacrilato
- Modelo CRMG: puertas batientes sin marco, frontal completo de cristal con serigrafía reducida, apertura máxima 93° y bloqueo de apertura manual. Autocierre con barra de torsión de gran durabilidad, reduce el consumo energético
- Exterior en color negro RAL 9005, franja superior e inferior en chapa a elegir entre los colores disponibles
- Interior en chapa de acero acabado EPOXI blanco RAL-9003
- Costados, no incluidos en el precio (30 mm x ud)
- Estantes regulables en altura e inclinación, con portaprecios de 40 mm incluidos
- Iluminación LED 24v 4000k
- El paragolpes de tubo opcional en todos los modelos (no incluido de serie)
- Ventiladores electromecánicos, opcional electrónicos
- Evaporador HFC con recubrimiento anticorrosión acabado epoxi
- Desescarche natural del evaporador
- Se recomienda canalizar el agua de descarche hasta acometida de aguas.
- Desagüe con sifón 40mm de diámetro
- Salida de tuberías: posibilidad por parte inferior, superior o trasera
- Juego de válvulas solenoide y expansión termostática para R-449A / R-448A, opcional para R-134a
- Control electrónico con sonda de ambiente y descarche
- Refrigeración por otros gases: CONSULTAR
- Clase climática 3 (25°C, 60 H.R)
- Temperatura de producto, según EN-ISO-23953:

H1: +1°+10°C, apropiado para frutas y verduras.

- Vertical remote cabinet to connect to a motor-condenser unit or refrigeration unit with optimized capacity and visibility of the product
- CRMS model: manual night blind and lower methacrylate tank front
- CRMG model: Frameless hinged doors, full glass front with reduced screen printing, maximum opening 93° and manual opening lock. Durable torsion bar self-closing, reduces energy consumption
- Exterior in black RAL 9005, upper and lower strip in metal, from the available colors
- Interior in white EPOXY RAL-9003 finished sheet steel
- Sides, not included in the price (30 mm each)
- Shelves adjustable in height and inclination, with 40 mm price holder included
- LED lighting 24v 4000k
- The optional tube bumper on all models (not included as standard)
- Electromechanical fans, optional electronic
- HFC evaporator with epoxy finish anti-corrosion coating
- Natural defrost of the evaporator
- The water defrost outlet must be channeled to the water connection.
- Drain with 40mm diameter siphon
- Pipe outlet: possibility from bottom, top or rear
- Set of solenoid valves and thermostatic expansion for R-449A / R-448A, optional for R-134a
- Electronic control with room probe and defrost
- Refrigeration by other gases: CONSULT
- Climate class 3 (25-° C, 60 H.R)
- Product temperature, according to EN-ISO-23953:

H1: + 1° + 10° C, suitable for fruits and vegetables.

VITRINA EXPOSITORA MURAL fondo 891 FRUTAS y VERDURAS

891 DEPTH MULTIDECK display for FRUITS & VEGETABLES

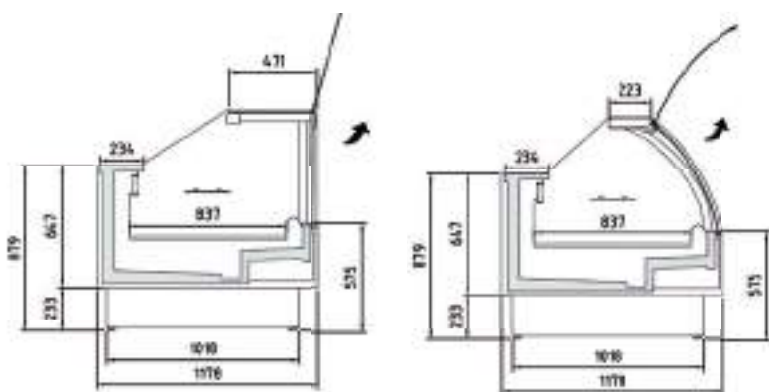


CRMG20333 18 H1

Costados CIEGOS con espejo
Paragolpes y decoración, opcionales
*BLIND with mirror design sides
Bumper and decoration as optionals*

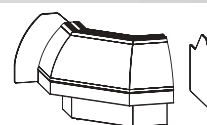
Modelo	Decoración frontal	Costados CIEGO con espejo	Costados VISION	Kit ventiladores electronicos	Kit espejo superior	Cambio a puertas transparentes modelos G <i>models</i>	Paragolpes tubo inox (€/m)	Barandilla alambre (X nivel de estante)	Iluminación LED (X nivel de estante)
Model	Front decor	BLIND sides with mirror	VISION sides	Kit electronic ventilators	Top kit mirror	Change to transparent doors	Stainless steel bumper (€/m)	Wire riling (X nivel de estante)	LED Lighting (X level shelf)
12	173 €	278 €	278 €	242 €	84 €	646 €	75 €	34€	77 €
18	207 €	278 €	278 €	335 €	116 €	895 €	108 €	56€	115 €
25	303 €	278 €	278 €	432 €	165 €	1.294 €	137 €	66 €	148 €
37	345 €	278 €	278 €	535 €	229 €	1.791 €	217 €	99 €	242 €

PVP OPCIONALES solo para integrar en vitrinas durante su fabricación - *OPTIONAL PRICES ONLY to integrate into showcases for manufacturing*

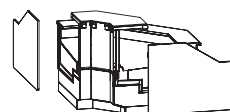


CSVEST-12-125-RR	3.622 €
CSVEST-12-187-RR	4.377 €
CSVEST-12-250-RR	5.272 €
CSVEST-12-375-RR	7.496 €

CSVEST-12-125-C	3.604 €
CSVEST-12-187-C	4.272 €
CSVEST-12-250-C	5.196 €
CSVEST-12-375-C	7.387 €



CSVEST-12-AP90-C 7.887 €



CSVEST-12-AN90-RR 7.887 €



CSVEST-12-AP90-RR 7.887 €



PANORAMIC

LPSVERR-D	402 € xud
LPSVERR-I	402 € xud



PANORAMIC

LPSVEC-D	402 € xud
LPSVEC-I	402 € xud

Modelo	Longitud (sin costados)	Área estantes refrigerados m ²	Superficie total exposicion		Volumen neto
			RR	C	
Model	Length (without sides)	Refrigerated shelf area m ²	Total display area (TDA)		Net volume
			RR	C	
CSVEST-12-125	1250	1,05	0,96	1,12	241
CSVEST-12-187	1875	1,57	1,45	1,68	362
CSVEST-12-250	2500	2,10	1,88	2,25	482
CSVEST-12-375	3750	3,14	2,90	3,37	724
CSVEST-12-AP90	1562	1,31	1,70	1,35	302

características técnicas y constructivas sujetas a variación sin previo aviso

- Vitrina remota de servicio asistido para conectar a unidad moto-condensadora o central frigorífica.
- Exterior: inferior en RAL 9005, franja superior e inferior en chapa a elegir de colores disponibles
- Interior en chapa de acero acabado EPOXI blanco RAL-9003
- Laterales VISION incluidos en el precio (espesor 40 mm ud), opcional PANORÁMICOS (20 mm ud)
- Cristal frontal templado securizado, elevable
- Encimera de trabajo en acero inoxidable AISI-304
- Iluminación LED 24v 4000k en encimera superior
- Sin estante de cristal intermedio
- Perfilera en aluminio anodizado
- Paragolpes de tubo, opcional en todos los modelos (no incluido en el precio)
- Ventiladores electromecánicos, opcional electrónicos
- Evaporador HFC con recubrimiento anticorrosión acabado epoxi
- Juego de válvula solenoide y de expansión termostática R-449A / R-448A o R-134a
- Salida de tuberías por parte inferior
- Desescarche natural del evaporador
- Se recomienda canalizar el agua de descarche hasta acometida de aguas
- Refrigeración por otros gases: CONSULTAR
- Control electrónico e indicador de temperatura en parte delantera de plano de exposición
- Temperatura de producto, según EN-ISO-23953, M1:-1°+5°, apropiado para carnes y embutidos
- Clase climática 4 (30°C, 55 %H.R)

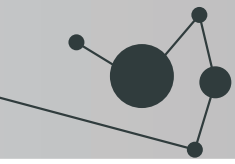
we reserve the right to change specifications whitout prior notice

- Remote assisted service showcase to connect to a motor-condenser unit or refrigeration unit.
- Exterior: lower skirting in RAL 9005, upper and lower strip in sheet metal to choose from available colors
- Interior in white EPOXY RAL-9003 finished sheet steel
- Side VISION design included in the price (thickness 40 mm each), optional PANORAMIC (20 mm each)
- Tempered safety glass, liftable
- AISI-304 stainless steel worktop
- LED lighting 24v 4000k on the upper worktop
- No intermediate glass shelf
- Anodized aluminum profiles
- Tube bumpers, optional on all models (not included in the price)
- Electromechanical fans, optional electronic
- HFC evaporator with epoxy finish anti-corrosion coating
- R-449A / R-448A or R-134a solenoid and thermostatic expansion valve kit
- Pipe outlet from the bottom
- Natural defrost of the evaporator
- The water defrost outlet must be channeled to the water connection.
- Refrigeration by other gases: CONSULT
- Electronic control and temperature indicator in front of the display area plane
- Product temperature, according to EN-ISO-23953, M1: -1° + 5°, suitable for meat and sausages
- Climate class 4 (30°C, 55% R.H.)

Modelo	Decoración exterior lacado (Lateral no incluido)	Decoración interior negro RAL 905 o inox AISI-304	Costados lacados	Iluminación led extra	Puertas Cierre Plexi	Cierre cortina	Separador genero	Separador ambiente	Paragolpes tubo inox (€ /m)	Plano exp. escalón	Ventiladores electronicos
Model	Lacquered exterior decoration (sides nor included)	Interior decoration black RAL 905 or stainless steel AISI-304	Lacquered sides	Led lighting extra	Plexi slide Doors	Night blind	Separator gener	Separator enviroment Separation ambiance	Stainless steel bumper (€ /m)	kit shelf exposure step	Electronic fans
SVEST-12-125-RR	180 €	-	290 €	88 €	173 €	242 €	72 €	143 €	53 €	150 €	242€
SVEST-12-187-RR	200 €	-	290 €	123 €	252 €	321 €	72 €	143 €	53 €	292 €	335 €
SVEST-12-250-RR	360 €	-	290€	176€	335 €	378 €	72€	143 €	53 €	363 €	432 €
SVEST-12-375-RR	400 €	-	290 €	243 €	500€	640 €	72 €	143 €	53 €	583 €	535 €

PPV OPCIONALES solo para integrar en vitrinas durante su fabricación - OPTIONAL PRICES ONLY to integrate into showcases for manufacturing

230v 60Hz / 115v 60Hz. consultar - consult



Vitrina expositora MODULAR PRE-INSTALACIÓN
MODULAR REMOTE CONDENSER UNIT serve over counter



CSVEST-12-375-RR



CSVEST-12-250-C
 Costado PANORÁMICO y Paragolpes opcional
 Optional PANORAMIC sides and bumper





CVIS-90 2.999 €

CVIS-10-125 3.420 €

CVIS-10-190 5.421€

ref.	largo length (mm)	alto height (mm)	fondo depth (mm)	potencia frig. frig. power (W)	consumo consumption (W)	exposición display RDA (m ²)	exposición display TDA (m ²)	tensión monofásica single phase voltage	refrigerante refrigerant
CVIS-90	900	975	850	572	750	0,48	0,67	230 V - 50 Hz	R-290
CVIS-10-125	1250	975	1210	988	1227	1,05	1,31	230 V - 50 Hz	R-290
CVIS-10-190	1915	975	1210	1419	1315	1,62	2,03	230 V - 50 Hz	R-290

Características técnicas y constructivas sujetas a variación sin previo aviso.

We reserve the right to change specifications without prior notice.

- Mueble promocional enchufable con grupo incorporado y amplia capacidad de carga
- Interior en chapa de acero inoxidable (estándar) o pintando en EPOXI negro (sin incremento)
- Decoración exterior estándar: zócalo inferior y franjas en RAL 9005.
- Lateral panorámico cristal doble templado securizado
- Frontal vidrio templado securizado.
- Tubo paracolpes en acero inoxidable (de serie frontal y trasero).
- Evaporador ventilado HC pintado en EPOXI con recubrimiento anticorrosión
- Desescarche natural del evaporador
- Condensación ventilada.
- Evaporación automática de desescarche.
- Ruedas de serie.
- Plano de exposición regulable en inclinación.
- Ventiladores electromecánicos
- Control electrónico
- Temperatura de producto, según EN-ISO-23953: M2: -1° +5°C.
- Clase climática 3 (25°C, 60 H.R)

- Promotional plug-in cabinet with built-in group and ample load capacity
- Interior in stainless steel sheet (standard) or painted in black EPOXY (no increase)
- Standard exterior decoration: lower plinth and stripes in RAL 9005.
- Panoramic side double tempered safety glass,
- Front safety tempered glass.
- Stainless steel bumper tube (front and rear standard).
- HC ventilated evaporator painted in EPOXY with anti-corrosion coating
- Natural defrost of the evaporator
- Ventilated condensation.
- Automatic defrost evaporation.
- Standard wheels.
- Exposure plane adjustable in inclination.
- Electromechanical fans
- Electronic control
- Product temperature, according to EN-ISO-23953: M2: -1° + 5°C.
- Climate class 3 (25°C, 60 H.R)

acabados plast. exterior estándar
standard exterior plast.color

RAL - 9005	RAL - 1015
RAL - 9003	RAL - 6001
RAL - 1023	RAL - 5002
RAL - 2008	RAL - 3003
RAL - 7040	RAL - 3020



Modelo	Interior lacado	Exterior lacado	Kit totem VIS	Kit totem + lona VIS	Cortina nocturna	Kit puertas	Paracolpes tubo inox (Lateral 1 extremo.) Stainless steel bumper (One side)
Model	Inside lacquered	Outside lacquered	Totem VIS kit	Totem + canvas VIS kit	Night blind	Doors kit	
CVIS-90	165 €	195 €	100 €	311 €	175 €	560 €	108 €
CVIS-10-125	220 €	260 €	100 €	311 €	242 €	708€	108 €
CVIS-10-190	330 €	390 €	100 €	311 €	321 €	980 €	108 €

PVP OPCIONALES solo para integrar en vitrinas durante su fabricación
OPTIONAL PVP only to integrate into showcases for manufacturing

230v 60Hz / 115v 60Hz. consultar - consult



CVIS-10-125

Interior, en acero inox o epoxi
SS or lacquered interior



CVIS-10-125
Exterior lacado
Lacquered exterior



CVISC-10-125 3.420 €



CVIS-9-125-1E 3.762 €



CVIS-9-125-2E 4.287 €

ref.	largo length (mm)	alto height (mm)	fondo depth (mm)	potencia frig. frig. power (W)	consumo consumption (W)	exposición display RSA (m²)	exposición display TDA (m²)	tensión monofásica single phase voltage	refrigerante refrigerant
CVIS-9-125-1E	1250	1225	1110	1419	1297	1,28	1,2	230 V - 50 Hz	R-290
CVIS-9-125-2E	1250	1445	1110	1703	1414	1,7	1,36	230 V - 50 Hz	R-290
CVISC-10-125	1250	975	1210	967	1131	1,05	1,31	230 V - 50 Hz	R-290

Características técnicas y constructivas sujetas a variación sin previo aviso.

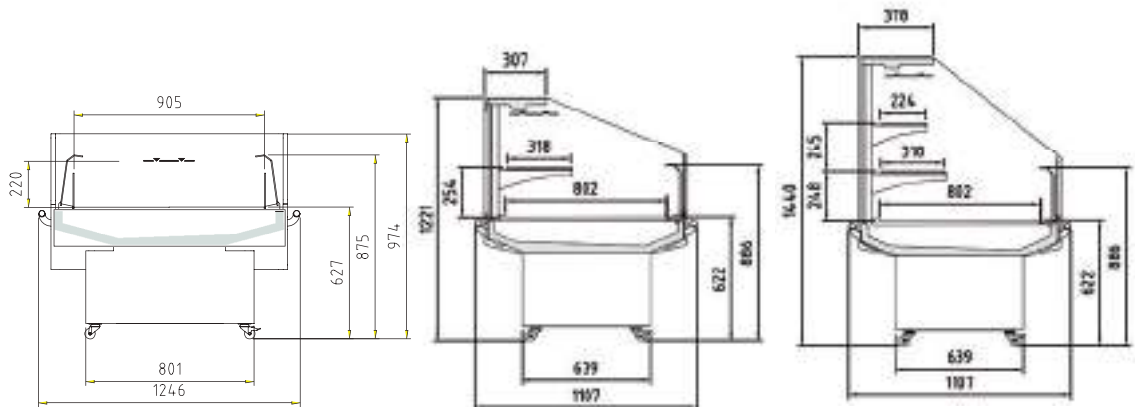
We reserve the right to change specifications without prior notice.

- Mueble promocional enchufable con grupo incorporado y amplia capacidad de carga
- Interior en chapa de acero inoxidable (estándar) o pintando en EPOXI negro (sin incremento)
- Decoración exterior estándar: zócalo inferior y franjas en RAL 9005.
- Lateral panorámico cristal doble templado securizado
- Frontal vidrio templado securizado.
- Tubo paracolpes en acero inoxidable (de serie frontal y trasero).
- Evaporador ventilado HC pintado en EPOXI con recubrimiento anticorrosión
- Desescarche natural del evaporador
- Condensación ventilada.
- Evaporación automática de desescarche.
- Ruedas de serie.
- Plano de exposición regulable en inclinación.
- Ventiladores electromecánicos
- Control electrónico
- Temperatura de producto, según EN-ISO-23953: M2: -1°+5°C.
- Clase climática 3 (25°C, 60 H.R)

- Promotional plug-in cabinet with built-in group and ample load capacity
- Interior in stainless steel sheet (standard) or painted in black EPOXY (no increase)
- Standard exterior decoration: lower plinth and stripes in RAL 9005.
- Panoramic side double tempered safety glass,
- Stainless steel bumper tube (front and rear standard).
- HC ventilated evaporator painted in EPOXY with anti-corrosion coating
- Natural defrost of the evaporator
- Ventilated condensation.
- Automatic defrost evaporation.
- Standard wheels.
- Exposure plane adjustable in inclination.
- Electromechanical fans
- Electronic control
- Product temperature, according to EN-ISO-23953: M2: -1° + 5°C.
- Climate class 3 (25°C, 60 H.R)

acabados plast. exterior estándar
standard exterior plast. color

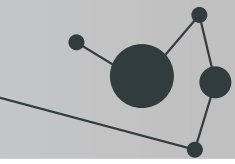
RAL - 9005	RAL - 1015
RAL - 9003	RAL - 6001
RAL - 1023	RAL - 5002
RAL - 2008	RAL - 3003
RAL - 7040	RAL - 3020



Modelo	Interior lacado	Exterior lacado	Kit totem VIS	Kit totem + lona VIS	Cortina nocturna	Kit puertas	Paracolpes tubo inox (Lateral 1 extremo.) Stainless steel bumper (One side)
Model	Inside lacquered	Outside lacquered	Totem VIS kit	Totem + canvas VIS kit	Night blind	Doors kit	
CVIS-9-125-1E	220 €	390 €	100 €	311 €	-	-	108 €
CVIS-9-125-2E	220 €	520€	100 €	311 €	-	-	108 €
CVISC-9-125	220 €	260 €	100 €	311 €	242 €	708 €	108 €

PVP OPCIONALES solo para integrar en vitrinas durante su fabricación
OPTIONAL PVP only to integrate into showcases for manufacturing

230v 60Hz / 115v 60Hz. consultar - consult



CVIS-9-125-1E
Exterior lacado
Lacquered exterior

Encimera acero inox
SS worktop

Interior, en acero inox o epoxi
SS or lacquered interior



CVIS-9-125-2E
Exterior lacado
Lacquered exterior-



SMR-170-SL-AD



SMR-220-SL-AD + COMBI 220

SMR-170-SL-AD	3.307 €	SMR-170-SL-VCC	4.012 €
SMR-190-SL-AD	3.581 €	SMR-190-SL-VCC	4.189 €
SMR-220-SL-AD	3.712 €	SMR-220-SL-VCC	4.442 €
SMR-250-SL-AD	4.292 €	SMR-250-SL-VCC	4.937 €

COMBI-2200	8.257 €
COMBI-2500	11.378 €

Modelo	Largo	Alto	Fondo	Largo int.	Alto int.	Fondo int.	Capacidad útil	Temperatura trabajo	Consumo
Model	Length	Height	Depth	Int. Length	Int. Height	Int. Depth	New capacity	Work temperature	Consumption
SMR-170-SL-AD	1700	840	880	1560	615	720	532	-24°C- 16 °C	5,4 kWh/24h
SMR-220-SL-AD	2200	840	880	2060	615	720	739	-24°C- 16 °C	6,24 kWh/24h
SMR-250-SL-AD	2500	840	880	2360	615	720	886	-24°C- 16 °C	7,88 kWh / 24h
SMR-190-SL-AD	1970	905 / 765	870	1785	607 / 560	660	574	-24°C- 16 °C	7,3 kWh/24h
SMR-170-SL-VCC	1700	840	880	1560	615	720	532	-24°C- 16 °C	4,3 kWh/24h
SMR-220-SL-VCC	2200	840	880	2060	615	720	739	-24°C- 16 °C	4,7 kWh/24h
SMR-250-SL-VCC	2500	840	880	2360	615	720	886	-24°C- 16 °C	5 kWh/24h
SMR-190-SL-VCC	1970	905 / 765	870	1785	607 / 560	660	574	-24°C- 16 °C	4,4 kWh/24h
COMBI 2200	2200	1369	630	2048	660	480	614	-24°C- 16 °C	19,5 kWh/24h

Características técnicas y constructivas sujetas a variación sin previo aviso.

We reserve the right to change specifications without prior notice.

- Exterior e interior en chapa plastificada EPOXI blanco
- Puertas correderas, en cristal templado con tratamiento refractario y bajo-emisivo
- Iluminación estándar: LED interior de bajo consumo
- Canal desagüe interior
- Estantes y separadores interiores. Incluye 4 divisores
- Aislamiento de poliuretano inyectado, 70 mm, bajo GWP y cero efecto ODP
- Evaporador impreso en el interior de la cámara
- Condensador helicoidal, libre de mantenimiento
- Descarche automático por gas caliente
- Control electrónico de temperatura y termómetro
- Clase climática 4 (30°C, 55% H.R)
- Rango de funcionamiento -26°C-16°C
- Refrigerante R-290
- Equipo combi 2200: equipo para incorporar parte superior de SMR-2200-SL-AD precio de la parte de arriba solo (Upperdeck)
Añadir el SMR 2200 LSL correspondiente para formar un Combi
El Kit para unir ambas parte está incluido en el precio

- Exterior and interior in white EPOXY laminated sheet
- Sliding doors, in tempered glass with refractory and low-emissive treatment
- Standard lighting: energy efficient interior LED
- Interior drain channel
- Shelves and interior dividers. Includes 4 dividers
- Injected polyurethane insulation, 70mm, low GWP and zero ODP effect
- Evaporator printed inside the chamber
- Helical condenser, maintenance free
- Automatic defrost by hot gas
- Electronic temperature control and thermometer
- Climate class 4 (30°C, 55% R.H.)
- Operating range -26°C -16°C
- Refrigerant R-290
- 2200 combi kit: kit to incorporate the upper part of SMR-2200-SL-AD price for the top only (Upperdeck)
Add the corresponding SMR 2200 LSL to form a Combi
-The kit to join both parts is included in the price

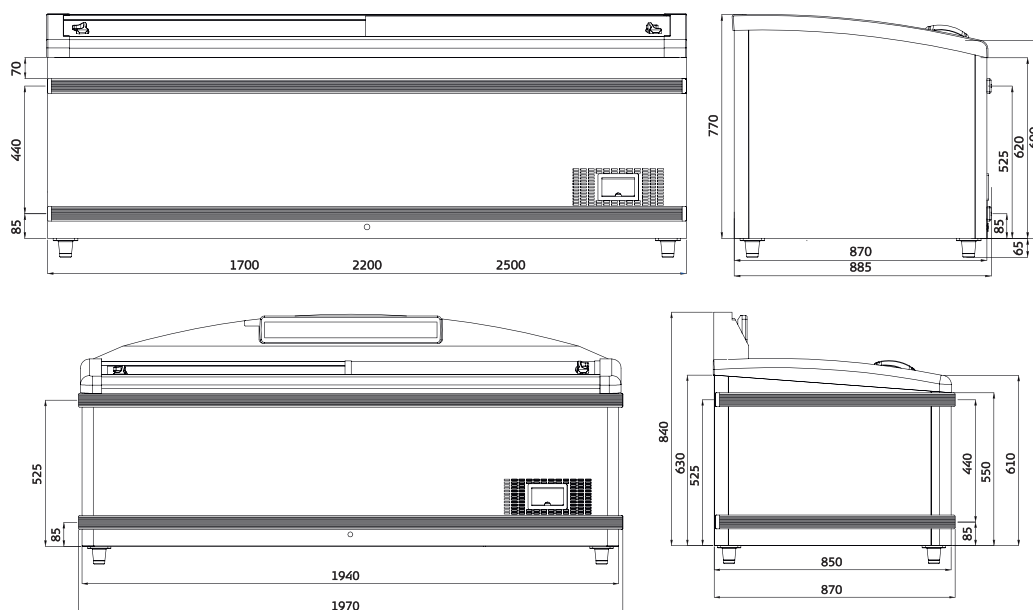


Conservador expositor de congelados (pre-congelados)

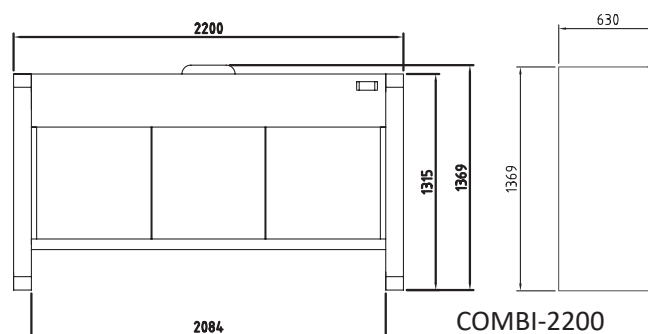
Horizontal commercial freezer (pre-frozen)

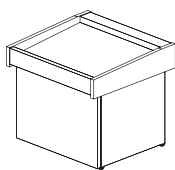


SMR-190-SL-AD

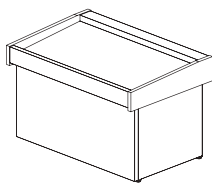


OPCIONES	OPTIONS	€
KIT UNION 170	KIT UNION 170	75 €
KIT UNION 220	KIT UNION 220	75 €
KIT UNION 250	KIT UNION 250	93 €
PLACA FINAL DE LINEAL	FINAL LINEAR PLATE	34 €
DIVISOR	DIVIDER	40 €
RESISTENCIA SMR 1700	RESISTANCE SMR 1700	46 €
RESISTENCIA SMR 2200	RESISTANCE SMR 2200	51 €
RESISTENCIA SMR 2500	RESISTANCE SMR 2500	63 €
RESISTENCIA SMR 1940	RESISTANCE SMR 1940	63 €
DOBLE CAJA DE ALIMENTACIÓN	DOUBLE BOX OF FOOD	34 €
1700 CAJA DE LUZ	1700 BOX OF LIGHT	653 €
2200 CAJA DE LUZ	2200 BOX OF LIGHT	776 €
2500 CAJA DE LUZ	2500 BOX OF LIGHT	883 €
PANEL LED PARA 1940 LSL	LED PANEL FOR 1940 LSL	634 €
ESTANTE CENTRAL 1700	CENTRAL SHELF 1700	688 €
ESTANTE CENTRAL 2200	CENTRAL SHELF 2200	759 €
ESTANTE CENTRAL 2500,	CENTRAL SHELF 2500	864 €

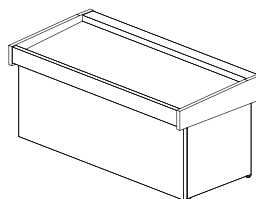




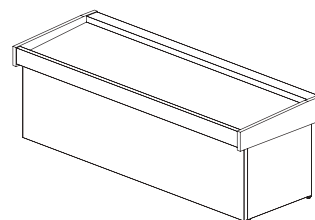
BFP-120 2.744 €



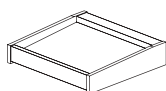
BFP-170 3.083 €



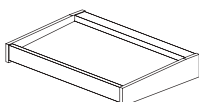
BFP-220 3.382 €



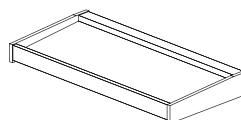
BFP-270 3.791 €



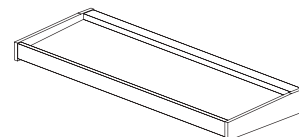
BFP-120-S 2.132 €



BFP-170-S 2.368 €



BFP-220-S 2.574 €



BFP-270-S 2.874 €

ref.	largo length (mm)	alto height (mm)	fondo depth (mm)	potencia frig. frig. power (W)	consumo consumption (W)	exposición display (m ²)	tensión monofásica single phase voltage	refrigerante refrigerant	rango range
BFP-120	1200	1000 / 925	950	300	220	0,96	230 V - 50 Hz	R-134a	0°C+2°C
BFP-170	1700	1000 / 925	950	530	400	1,40	230 V - 50 Hz	R-134a	0°C+2°C
BFP-220	2200	1000 / 925	950	930	850	1,84	230 V - 50 Hz	R-449A	0°C+2°C
BFP-270	2700	1000 / 925	950	1000	1100	2,30	230 V - 50 Hz	R-449A	0°C+2°C
BFP-120-S	1200	95	950	300	220	0,96	230 V - 50 Hz	R-134a	0°C+2°C
BFP-170-S	1700	95	950	530	400	1,40	230 V - 50 Hz	R-134a	0°C+2°C
BFP-220-S	2200	95	950	930	850	1,84	230 V - 50 Hz	R-449A	0°C+2°C
BFP-270-S	2700	95	950	1000	1100	2,30	230 V - 50 Hz	R-449A	0°C+2°C

Características técnicas y constructivas sujetas a variación sin previo aviso.

We reserve the right to change specifications without prior notice.

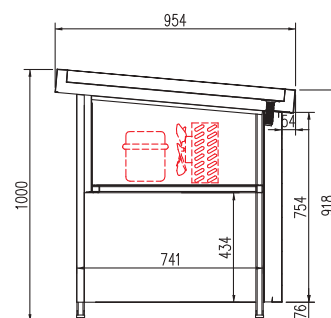
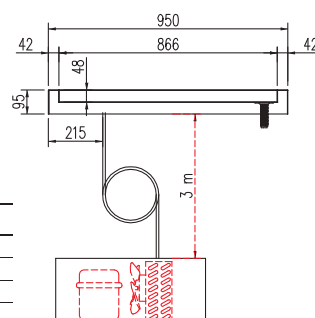
- Bandeja de exposición de acero inoxidable AISI 304.
 - Chasis construido con tubo de acero inoxidable.
 - Facilidad de limpieza total: Compartimento de equipo frigorífico hermético que permite la limpieza exterior del mueble con chorro de agua directo.
 - Control electrónico de temperatura
 - Espesor lateral costados: 40+40 mm
 - Aislamiento de poliuretano inyectado, densidad 40 Kg/m³, cero efectos ODP y GWP
 - BFP: chasis, placa fría, motor incorporado
 - BFP-S: sin chasis, placa fría, pre-instalación, unidad condensadora incluida, 3 metros de tubería
- Recomendación: Canalización de agua de descarche desde desagüe hasta acometida de aguas.

- Tray exhibition AISI 304.
 - Chassis built with stainless steel tube.
 - Easy cleanup: hermetic refrigeration equipment compartment which allows the external cleaning of the unit with direct water stream.
 - Electronic temperature controller
 - Lateral sides Thickness: 40 +40 mm
 - Aislamiento de poliuretano inyectado, densidad 40 Kg/m³, cero efectos ODP y GWP
 - BFP: chassis, refrigerated tray exhibition with condenser unit
 - BFP-S: no chassis, refrigerated tray exhibition, ready for remote condenser unit (included, 3 meters tube)
- Recommendation: Channeling defrost water from draining until water supplying.



BFP-220

BFP-120
perímetro
acristalado opcional
optional
perimeter glass

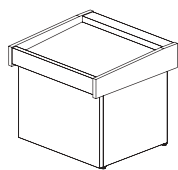


OPCIONES	OPTIONS	€
perímetro acristalado 120	glazed perimeter 120	187 €
perímetro acristalado 170	glazed perimeter 170	222 €
perímetro acristalado 220	glazed perimeter 220	246 €
perímetro acristalado 270	glazed perimeter 270	281 €

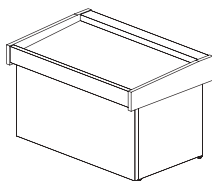


Mostrador pescaderia neutro para mercado

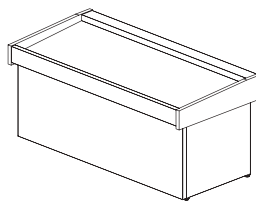
Fish neutral display fish counter for market



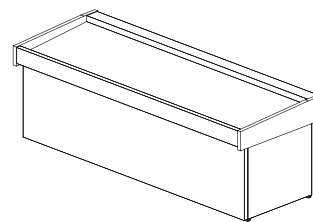
BNP-120 1.602 €



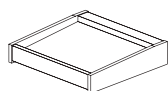
BNP-170 1.839 €



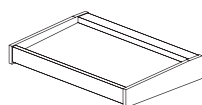
BNP-220 2.082 €



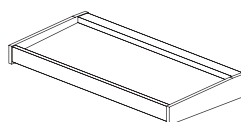
BNP-270 2.336 €



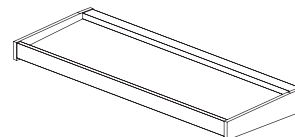
BNP-120-S 990 €



BNP-170-S 1.129 €



BNP-220-S 1.277 €



BNP-270-S 1.444 €

ref.	largo length (mm)	alto height (mm)	fondo depth (mm)	exposición display (m ²)
BNP-120	1200	1000 / 925	950	0,96
BNP-170	1700	1000 / 925	950	1,40
BNP-220	2200	1000 / 925	950	1,84
BNP-270	2700	1000 / 925	950	2,30
BNP-120-S	1200	95	950	0,96
BNP-170-S	1700	95	950	1,40
BNP-220-S	2200	95	950	1,84
BNP-270-S	2700	95	950	2,30

Características técnicas y constructivas sujetas a variación sin previo aviso.

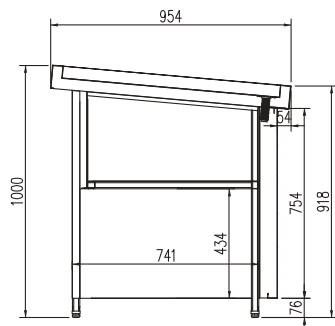
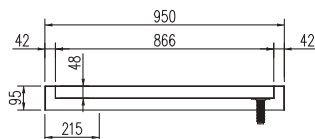
We reserve the right to change specifications without prior notice.

- Mostrador de pescado neutro, sin evaporador ni equipo frigorífico, preparado para la exposición de pescado sobre lecho de escamas de hielo.
- Chasis construido con tubo de acero inoxidable, AISI-304, con ruedas (2 con freno y 2 sin freno)
- Bandeja de exposición de acero inoxidable AISI-304, hermética.
- Aislamiento de poliuretano inyectado, densidad 40 Kg/m³, cero efectos ODP y GWP
- Sistema de desagüe
- BNP: chasis, placa neutra
- BNP-S: sin chasis, placa neutra

- Supermarket fish counter, without evaporator and condenser unit, ready to show the fresh product on ice.
- AISI-304 tubular chassis
- AISI-304 welded and sealed structure, hermetic to avoid water leaks
- Aislamiento de poliuretano inyectado, densidad 40 Kg/m³, cero efectos ODP y GWP
- Draininig system
- BNP: chassis, no refrigerated tray exhibition
- BNP-S: no chassis, no refrigerated tray exhibition

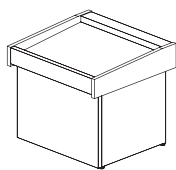
Se recomienda canalizar el desagüe hasta tubería del sistema de drenado de aguas

It is recommended to connect the water outlet drain with an outer pipe

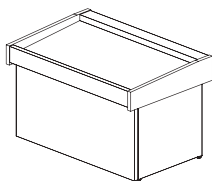


BNP-120

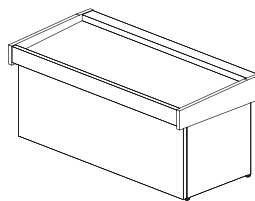
OPCIONES	OPTIONS	€
perímetro acristalado 120	glazed perimeter 120	187 €
perímetro acristalado 170	glazed perimeter 170	222 €
perímetro acristalado 220	glazed perimeter 220	246 €
perímetro acristalado 270	glazed perimeter 270	281 €



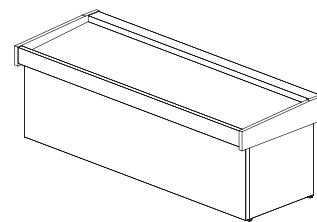
BNP-120 1.602 €



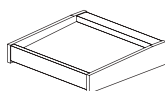
BNP-170 1.839 €



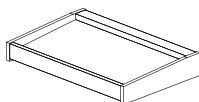
BNP-220 2.082 €



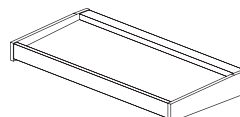
BNP-270 2.336 €



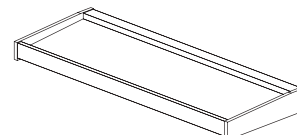
BNP-120-S 990 €



BNP-170-S 1129 €



BNP-220-S 1.277 €



BNP-270-S 1.444 €

ref.	largo length (mm)	alto height (mm)	fondo depth (mm)	exposición display (m ²)
BNP-120	1200	1000 / 925	950	0,96
BNP-170	1700	1000 / 925	950	1,40
BNP-220	2200	1000 / 925	950	1,84
BNP-270	2700	1000 / 925	950	2,30
BNP-120-S	1200	95	950	0,96
BNP-170-S	1700	95	950	1,40
BNP-220-S	2200	95	950	1,84
BNP-270-S	2700	95	950	2,30

Características técnicas y constructivas sujetas a variación sin previo aviso.

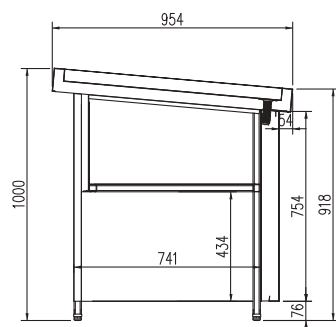
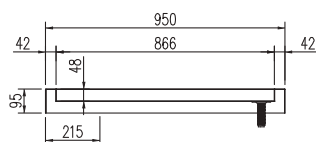
We reserve the right to change specifications without prior notice.

- Mostrador de pescado neutro, sin evaporador ni equipo frigorífico, preparado para la exposición de pescado sobre lecho de escamas de hielo.
- Chasis construido con tubo de acero inoxidable, AISI-304, con ruedas (2 con freno y 2 sin freno)
- Bandeja de exposición de acero inoxidable AISI-304, hermética.
- Aislamiento de poliuretano inyectado, densidad 40 Kg/m³, cero efectos ODP y GWP
- Sistema de desagüe
- BNP: chasis, placa neutra
- BNP-S: sin chasis, placa neutra

- Supermarket fish counter, without evaporator and condenser unit, ready to show the fresh product on ice.
- AISI-304 tubular chassis
- AISI-304 welded and sealed structure, hermetic to avoid water leaks
- Aislamiento de poliuretano inyectado, densidad 40 Kg/m³, cero efectos ODP y GWP
- Draining system
- BNP: chassis, no refrigerated tray exhibition
- BNP-S: no chassis, no refrigerated tray exhibition

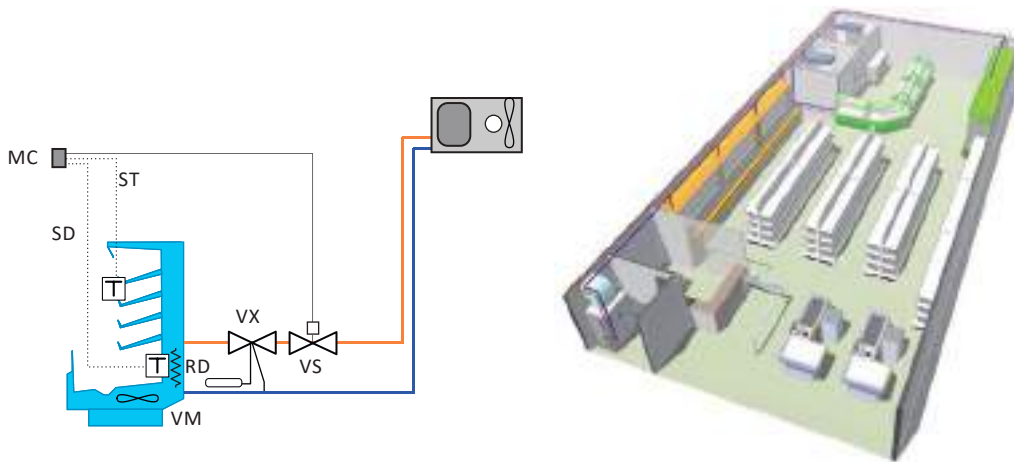
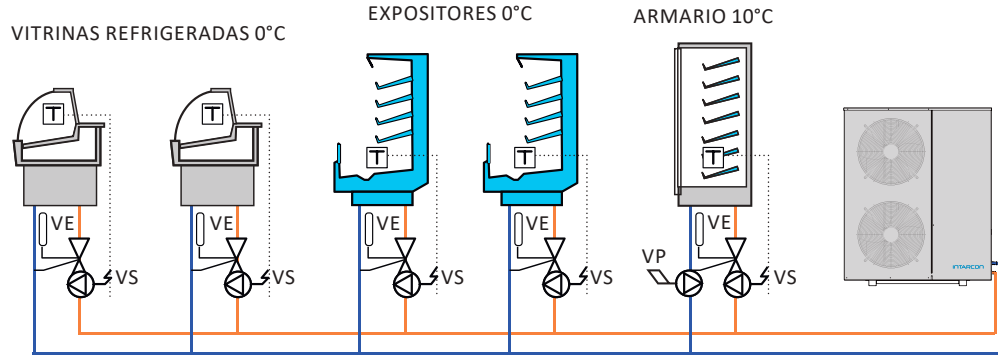
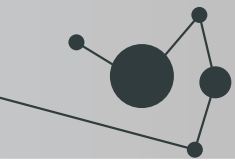
Se recomienda canalizar el desagüe hasta tubería del sistema de drenado de aguas

It is recommended to connect the water outlet drain with an outer pipe



BNP-120

OPCIONES	OPTIONS	€
perímetro acristalado 120	glazed perimeter 120	187 €
perímetro acristalado 170	glazed perimeter 170	222 €
perímetro acristalado 220	glazed perimeter 220	246 €
perímetro acristalado 270	glazed perimeter 270	281 €



CARACTERÍSTICAS TÉCNICAS

- Refrigerante R-449A o R-134a, o refrigerantes alternativos.
- Compresor hermético alternativo, montado sobre amortiguadores, con silenciador de descarga y clixon interno.
- Batería condensadora de alta eficiencia de tubos de cobre y aletas de aluminio.
- Turbina centrífuga con presión estática disponible para la conducción del aire de condensación (versión centrífuga).
- Circuito frigorífico equipado con presostatos de alta y baja presión, filtro cerámico, recipiente y visor de líquido.
- Control digital de presión de condensación en versiones -N, y control de condensación todo-nada en versiones -M.
- Control proporcional de presión de condensación mediante variación de velocidad del motoventilador (incluido a partir de MDH serie 4).
- Cuadro eléctrico de potencia y maniobra, con protección de compresor y motoventilador.
- Centralita electrónica de control del evaporador (en versiones -N).
- Separador de aceite integrado (en versiones multiservicio -V).
- Inyección de líquido en modelos de baja temperatura con R-449A.
- Gas refrigerante no incluido

TECHNICAL DATA

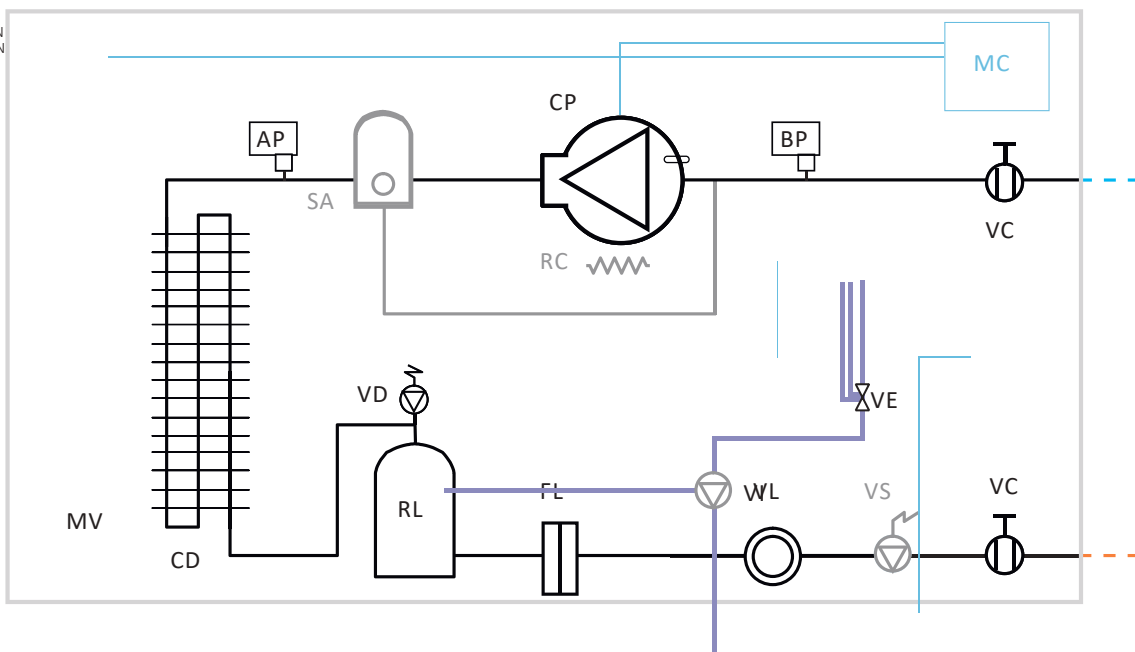
- R-449A or R-134a refrigerant, or alternative refrigerants.
- Hermetic reciprocating compressor, mounted on shock absorbers, with discharge silencer and internal clixon.
- High efficiency condensing coil made of copper tubes and aluminum fins.
- Centrifugal turbine with static pressure available for conducting condensation air (centrifugal version).
- Refrigeration circuit equipped with high and low pressure switches, ceramic filter, container and liquid sight glass.
- Digital control of condensation pressure in -N versions, and all-nothing condensation control in -M versions.
- Proportional control of condensation pressure by varying the fan speed (included from MDH series 4).
- Power and maneuvering electrical panel, with compressor and fan motor protection.
- Electronic evaporator control unit (-N versions).
- Integrated oil separator (in multi-service -V versions).
- Liquid injection in low temperature models with R-449A.
- Refrigerant gas not included

EQUIPAMIENTO BÁSICO
 AP: PRESOSTATO DE ALTA PRESIÓN
 BP: PRESOSTATO DE BAJA PRESIÓN
 CD: CONDENSADOR
 CP: COMPRESOR
 FL: FILTRO
 MV: MOTOVENTILADOR
 RL: RECIPIENTE DE LÍQUIDO
 RC: RESISTENCIA DE CÁRTER
 VC: VÁLVULA DE SERVICIO
 VD: VÁLVULA DE SEGURIDAD (a partir de 1 CV de potencia)
 VL: VISOR DE LÍQUIDO
 VT: VARIADOR DE TENSIÓN

EQUIPAMIENTO OPCIONAL
 SA: SEPARADOR DE ACEITE
 VS: VÁLVULA SOLENOIDE

EQUIPAMIENTO BÁSICO
 AP: HIGH PRESSURE SWITCH
 BP: LOW PRESSURE SWITCH
 CD: CONDENSER
 CP: COMPRESSOR
 FL: FILTER
 MV: MOTOR FAN
 RL: LIQUID CONTAINER
 RC: CRANK CASE HEATER
 VC: SERVICE VALVE
 VD: SECURITY VALVE (FROM 1 HP OF POWER)
 VL: LIQUID VISOR
 VT: VOLTAGE VARIATOR

EQUIPAMIENTO OPCIONAL
 SA: OIL SEPARATOR
 VS: SOLENOID VALVE



OPCIONES

- Cambio a alimentación 400 V-III-50 Hz. * + 5%
- Separador de aceite. + 655 €
- Válvula solenoide integrada con cuerpo y bobina (solo en versio • nes -N y -M). +162 €
- Recubrimiento anticorrosión de batería. + 4%
- Rejilla exterior de protección de batería. +101€
- Compuerta de descarga antirretorno +29€ (equipos centrífugos).
- Adaptación de impulsión de aire a conducto circular. +112€
- Impulsión vertical (equipos centrífugos).

OPTIONS

- Change to 400 V-III-50 Hz power supply. * + 5%
- Oil separator. + 655 €
- Integrated solenoid valve with body and coil (only in versions -N and -M). + 162 €
- Battery anti-corrosion coating. + 4%
- External battery protection grid. +101 €
- Non-return discharge gate (centrifugal equipment). +29€
- Adaptation of air supply to circular duct. +112€
- Vertical drive (centrifugal equipment).

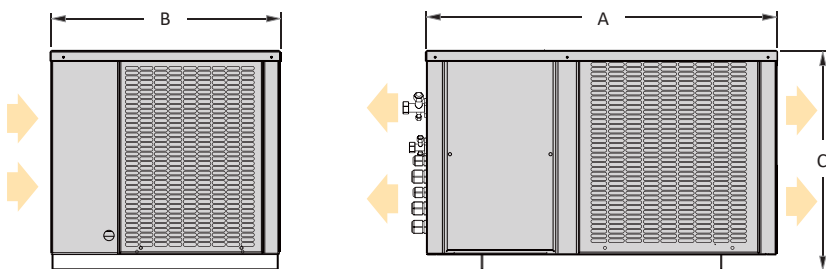
CONDENSADORAS REMOTAS INTARBOX REMOTE CONDENSER INTARBOX



230 V-I-50 Hz / 400 V-III-50 Hz | **Media temp.** | Compresor hermético | R-134a / R-449A

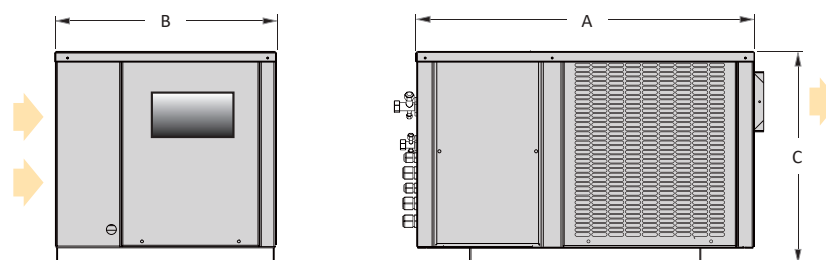
Versión axial	Compresor		Potencia frigorífica EN13215 (W) ⁽¹⁾ T ⁸ evap. -10 °C	Potencia frigorífica (W) ⁽²⁾				Potencia absorb. nominal (kW)	(C.O.P.) S.E.P.R. ⁽³⁾	Intens. máxima absorb. (A)	Conexión frigorífica Liq - Gas	Peso (kg)	Nivel presión sonora dB(A) ⁽⁴⁾	PVP versión NY / NG (€)	Versión centrífuga				
				Temperatura de evaporación											Serie / Modelo	Caudal (m³/h)	P.E.D. (mmca) ⁽⁵⁾	PVP versión CY / CG (€)	
Serie / Modelo	CV	Tensión	0 °C	-5 °C	-10 °C	-15 °C													
R-134a	MDH-NY-0 010	3/8	230 V-I	590	880	710	560	430	0,37	(1,54)	4,0	1/4"-3/8"	37	23	1.395 €	MDH-CY-0 010	375	8	1.598 €
	MDH-NY-0 015	1/2	230 V-I	830	1 210	980	780	600	0,51	(1,58)	5,0	1/4"-3/8"	40	30	1.532 €	MDH-CY-0 015	375	8	1.802 €
	MDH-NY-1 015	1/2	230 V-I	870	1 290	1 040	820	625	0,50	(1,69)	5,0	1/4"-1/2"	41	30	1.596 €	MDH-CY-1 015	575	8	1.923 €
	MDH-NY-1 026	3/4	230 V-I	1 270	1 890	1 520	1 190	920	0,72	(1,72)	9,0	1/4"-1/2"	48	26	1.902 €	MDH-CY-1 026	575	8	2.055 €
	MDH-NY-1 033	1	230 V-I	1 630	2 310	1 880	1 500	1 170	0,84	(1,87)	9,0	1/4"-1/2"	50	31	1.958 €	MDH-CY-1 033	575	8	2.420 €
	MDH-NY-2 053	1 1/2	230 V-I *	2 250	3 470	2 760	2 120	1 560	1,25	(1,77)	12,0	1/4"-5/8"	63	37	2.493 €	MDH-CY-2 053	1 000	12	2.946 €
	MDH-NY-3 074	2	230 V-I *	3 410	5 080	4 080	3 180	2 390	1,61	(2,06)	16,0	1/4"-3/4"	84	44	3.056 €	MDH-CY-3 074	1 500	14	3.366 €
	MDH-NY-4 086	4	400 V-III	4 310	6 620	5 240	4 040	3 040	1,97	(2,13)	14,0	3/8"-7/8"	107	48	3.642 €	MDH-CY-4 086	3 500	10	4.616 €
	MDH-NY-4 108	5	400 V-III	5 260	7 920	6 350	4 910	3 690	2,39	(2,88)	17,0	3/8"-7/8"	109	45	4.066 €	MDH-CY-4 108	3 500	10	5.037 €
	MDH-NY-4 136	6 1/2	400 V-III	6 700	9 570	7 810	6 210	4 730	3,24	2,59	20,0	3/8"-11/8"	112	44	4.445 €	MDH-CY-4 136	3 500	10	5.419 €
R-449A	MDH-NG-0 008	1/3	230 V-I	620	990	810	650	510	0,42	(1,53)	4,0	1/4"-3/8"	46	28	1.288 €	MDH-CG-0 008	375	8	1.469 €
	MDH-NG-0 010	3/8	230 V-I	800	1 250	1 030	830	660	0,52	(1,57)	5,0	1/4"-3/8"	46	33	1.329 €	MDH-CG-0 010	375	8	1.631 €
	MDH-NG-0 012	1/2	230 V-I	950	1 435	1 190	980	780	0,60	(1,61)	6,0	1/4"-3/8"	46	33	1.392 €	MDH-CG-0 012	375	8	1.743 €
	MDH-NG-1 014	1/2	230 V-I	1 150	1 770	1 460	1 190	950	0,69	(1,69)	6,0	1/4"-1/2"	50	33	1.514 €	MDH-CG-1 014	575	8	1.812 €
	MDH-NG-1 016	5/8	230 V-I	1 290	2 020	1 660	1 340	1 040	0,78	(1,71)	7,0	1/4"-1/2"	60	33	1.683 €	MDH-CG-1 016	575	8	1.936 €
	MDH-NG-1 018	3/4	230 V-I	1 560	2 360	1 960	1 600	1 270	0,94	(1,72)	8,0	1/4"-1/2"	60	33	1.769 €	MDH-CG-1 018	575	8	2.125 €
	MDH-NG-2 024	1	230 V-I	2 070	3 270	2 680	2 150	1 680	1,10	(1,93)	12,0	3/8"-5/8"	60	33	1.942 €	MDH-CG-2 024	1 000	12	2.436 €
	MDH-NG-2 026	1 1/4	230 V-I *	2 300	3 550	2 930	2 370	1 870	1,24	(1,91)	13,0	3/8"-5/8"	61	34	1.972 €	MDH-CG-2 026	1 000	12	2.624 €
	MDH-NG-2 034	1 1/2	230 V-I *	2 870	4 300	3 590	2 920	2 310	1,73	(1,71)	16,0	3/8"-5/8"	61	36	2.030 €	MDH-CG-2 034	1 000	12	2.748 €
	MDH-NG-3 038	1 3/4	400 V-III	3 270	4 970	4 100	3 310	2 610	1,56	(2,12)	6,0	3/8"-5/8"	78	39	2.565 €	MDH-CG-3 038	1 500	14	3.538 €
	MDH-NG-4 048	2	400 V-III	4 330	6 850	5 580	4 460	3 490	2,14	(2,08)	13,0	3/8"-3/4"	95	36	3.136 €	MDH-CG-4 048	3 500	10	4.108 €
	MDH-NG-4 054	2 1/2	400 V-III	4 970	7 660	6 300	5 070	4 010	2,38	2,14	14,0	3/8"-3/4"	96	36	3.509 €	MDH-CG-4 054	3 500	10	4.483 €
	MDH-NG-4 060	3	400 V-III	5 720	8 590	7 130	5 800	4 620	2,84	2,98	15,0	3/8"-3/4"	97	35	3.942 €	MDH-CG-4 060	3 500	10	4.982 €
	MDH-NG-4 068	3 1/2	400 V-III	6 450	9 490	7 920	6 500	5 210	3,26	2,87	15,0	1/2"-3/4"	98	35	4.057 €	MDH-CG-4 068	3 500	10	5.544 €

Dimensiones Intarbox DH - Axial



Dimensiones (mm)	A	B	C
serie 0	600	395	355
serie 1	665	435	416
serie 2	835	435	500
serie 3	925	580	515
serie 4	1 000	615	585
serie 5	1 290	755	656

Dimensiones Intarbox DH - Centrífuga



Dimensiones (mm)	A	B	C	Embo-cadura turbina
serie 0	600	395	355	185 x 115
serie 1	665	435	416	185 x 115
serie 2	835	435	500	230 x 130
serie 3	925	580	515	236 x 266
serie 4	1 000	615	585	305 x 266
serie 5	1 290	755	656	305 x 266

CARACTERÍSTICAS TÉCNICAS

- Refrigerante R-449A o R-134a, o refrigerantes alternativos.
- Compresor hermético alternativo, montado sobre amortiguadores, con silenciador de descarga, resistencia de cárter y clixon interno.
- Batería condensadora de amplia superficie, de tubos de cobre y aletas de aluminio, con dimensionamiento tropicalizado para temperatura ambiente de hasta 50 °C.
- Motoventilador axial de bajas revoluciones.
- Circuito frigorífico equipado con presostatos de alta y baja presión, filtro cerámico, recipiente y visor de líquido.
- Control digital de presión de condensación en versiones -N, y control de condensación toda-nada en versiones -M.
- Control proporcional de presión de condensación mediante variación de velocidad del motoventilador (incluido a partir de MDF-MY-2086, MDF-MG-1038).
- Cuadro eléctrico de potencia y maniobra, con protección de compresor y motoventilador.
- Centralita electrónica de control del evaporador (en versiones -N).
- Separador de aceite integrado (en versiones multiservicio -V).
- Inyección de líquido en modelos de baja temperatura con R-449A.
- Gas refrigerante no incluido

TECHNICAL DATA

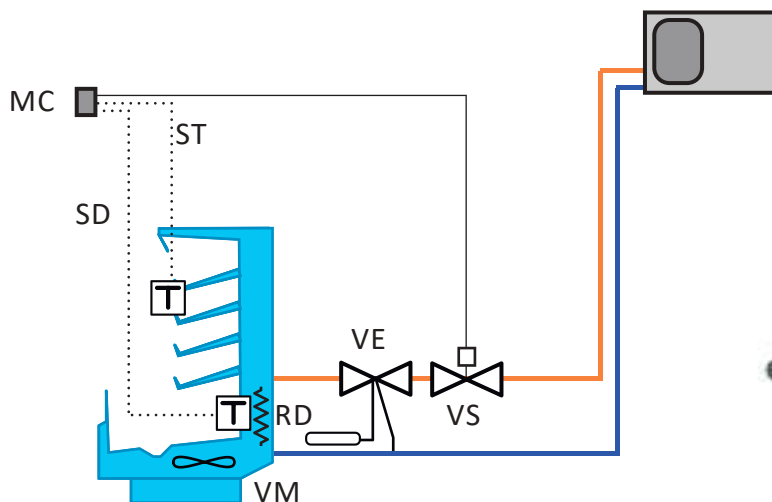
- R-449A or R-134a refrigerant, or alternative refrigerants.
- Hermetic reciprocating compressor, mounted on shock absorbers, with discharge silencer, crankcase heater and internal clixon.
- Large surface condensing coil, made of copper tubes and aluminum fins, with tropicalized sizing for ambient temperatures up to 50 °C.
- Low speed axial motor fan.
- Refrigerating circuit equipped with high and low pressure switches, ceramic filter, container and liquid sight glass.
- Digital control of condensation pressure in -N versions, and all-nothing condensation control in -M versions.
- Proportional control of condensing pressure by varying the fan speed (included from MDF-MY-2086, MDF-MG-1038).
- Power and maneuvering electrical panel, with compressor and motor fan protection.
- Electronic evaporator control unit (-N versions).
- Integrated oil separator (in multi-service versions -V).
- Liquid injection in low temperature models with R-449A.
- Gas refrigerant not included

Ejemplo instalación de la versión electromecánica (media temperatura)

Installation example of the electromechanical version (medium temperature)

- MC: MANDO DE CONTROL
- MV: MOTOVENTILADOR
- RD: RESISTENCIA DE DESESCARCHE
- ST: Sonda TERMOSTATO
- SD: Sonda DESESCARCHE
- VE: VÁLVULA DE EXPANSIÓN
- VS: VÁLVULA SOLENOIDE

- MC: CONTROL COMMAND
- MV: MOTOR FAN
- RD: DEFROST RESISTANCE
- ST: THERMOSTAT PROBE
- SD: DEFROST PROBE
- VE: EXPANSION VALVE
- VS: SOLENOID VALVE



OPCIONES

- Cambio a alimentación 400 V-III-50 Hz. * + 5%
- Separador de aceite. + 655 €
- Válvula solenoide integrada con cuerpo y bobina (solo en versio • nes -N y -M). +162€
- Recubrimiento anticorrosión de batería. + 4%
- Rejilla exterior de protección de batería. +101€
- Control de condensación proporcional por variación de velocidad del motoventilador (modelos hasta 1074 con R-134a, y modelos hasta 1034 en MT, y hasta 1074 en BT con R-449A). + 278 €

OPTIONS

- Change to 400 V-III-50 Hz power supply. + 5%
- Oil separator. + 655 €
- Integrated solenoid valve with body and coil (only in versions -N and -M). + 162 €
- Battery anti-corrosion coating. + 4%
- External battery protection grid. +101 €
- Proportional condensation control by variation fan speed (models up to 1074 with R-134a, and models up to 1034 in MT, and up to 1074 in LV with R-449A). + 278 €

CONDENSADORAS REMOTAS SILENCIOSAS, MÁXIMO 2 SERVICIOS

REMOTE CONDENSER LOW NOISE 2 SERVICES



230 V-I-50 Hz / 400 V-III-50 Hz | **Media temp.** | Condensadoras Silenciosas | Comp. hermético | **R-134a** / R-449A

Serie / Modelo	Compresor		Potencia frigorífica EN13215 (W) ⁽¹⁾ Tª evap. -10 °C	Potencia frigorífica (W) ⁽²⁾ Temperatura de evaporación				Potencia absorb. nominal (kW)	(C.O.P.) S.E.P.R. ⁽³⁾	Intens. máxima absorb. (A)	Ventilador Ø mm	Caudal (m³/h)	Conexión frigorífica Liq - Gas	Peso (kg)	Nivel presión sonora dB(A) ⁽⁴⁾	PVP versión NY / NG (€)	
	CV	Tensión		0 °C	-5 °C	-10 °C	-15 °C										
R-134a	MDF-NY-0 010	3/8	230 V-I	590	870	700	560	430	0,33	(1,75)	4,0	Ø 200	350	1/4"-3/8"	50	17	1.720 €
	MDF-NY-0 015	1/2	230 V-I	830	1 200	970	770	610	0,46	(1,73)	5,0	Ø 200	350	1/4"-3/8"	52	22	1.835 €
	MDF-NY-1 015	1/2	230 V-I	890	1 380	1 100	860	650	0,49	(1,78)	5,0	Ø 360	1 700	1/4"-1/2"	66	22	1.938 €
	MDF-NY-1 026	3/4	230 V-I	1 370	2 140	1 700	1 310	970	0,71	(1,89)	9,0	Ø 360	1 700	1/4"-1/2"	74	19	2.066 €
	MDF-NY-1 033	1	230 V-I	1 780	2 680	2 150	1 680	1 250	0,82	(2,10)	9,0	Ø 360	1 700	1/4"-5/8"	76	23	2.351 €
	MDF-NY-1 053	1 1/2	230 V-I *	2 450	3 900	3 060	2 320	1 720	1,22	(1,96)	12,0	Ø 360	1 700	1/4"-3/4"	88	28	2.787 €
	MDF-NY-1 074	2	230 V-I *	3 510	5 260	4 200	3 260	2 470	1,60	(2,11)	16,0	Ø 360	1 700	1/4"-3/4"	90	35	3.508 €
	MDF-NY-2 086	4	400 V-III	4 380	6 670	5 260	4 050	3 030	1,81	(2,32)	13,0	Ø 450	3 600	3/8"-7/8"	98	39	3.937 €
	MDF-NY-2 108	5	400 V-III	5 370	8 060	6 370	4 900	3 740	2,20	3,25	16,0	Ø 450	3 600	3/8"-7/8"	100	36	4.172 €
	MDF-NY-2 136	6 1/2	400 V-III	6 850	10 180	8 250	6 500	5 040	2,99	2,89	19,0	Ø 450	3 600	3/8"-1 1/8"	103	35	4.785 €
R-449A	MDF-NG-0 008	1/3	230 V-I	620	980	810	650	510	0,37	(1,72)	4,0	Ø 200	350	1/4"-3/8"	51	20	1.620 €
	MDF-NG-0 010	3/8	230 V-I	800	1 230	1 020	820	650	0,48	(1,72)	5,0	Ø 200	350	1/4"-3/8"	51	24	1.729 €
	MDF-NG-0 012	1/2	230 V-I	950	1 420	1 180	960	770	0,56	(1,73)	6,0	Ø 200	350	1/4"-3/8"	51	24	1.828 €
	MDF-NG-1 014	1/2	230 V-I	1 160	1 920	1 560	1 240	960	0,68	(1,74)	6,0	Ø 360	1 700	1/4"-1/2"	66	25	1.948 €
	MDF-NG-1 016	5/8	230 V-I	1 320	2 250	1 820	1 440	1 080	0,76	(1,80)	7,0	Ø 360	1 700	1/4"-1/2"	76	25	2.104 €
	MDF-NG-1 018	3/4	230 V-I	1 650	2 690	2 190	1 750	1 360	0,92	(1,87)	8,0	Ø 360	1 700	1/4"-1/2"	76	25	2.214 €
	MDF-NG-1 024	1	230 V-I	2 110	3 560	2 890	2 280	1 720	1,06	(2,07)	12,0	Ø 360	1 700	3/8"-5/8"	78	25	2.427 €
	MDF-NG-1 026	1 1/4	230 V-I *	2 370	3 870	3 160	2 530	1 950	1,18	(2,08)	13,0	Ø 360	1 700	3/8"-5/8"	78	25	2.481 €
	MDF-NG-1 034	1 1/2	230 V-I *	3 060	4 860	3 980	3 200	2 500	1,66	(1,90)	16,0	Ø 360	1 700	3/8"-5/8"	78	27	2.565 €
	MDF-NG-1 038	1 3/4	400 V-III	3 360	5 870	4 740	3 720	2 830	1,60	(2,15)	7,0	Ø 450	3 200	3/8"-5/8"	81	30	3.122 €
	MDF-NG-2 048	2	400 V-III	4 360	6 990	5 670	4 530	3 530	1,98	(2,26)	8,0	Ø 450	3 600	3/8"-3/4"	85	27	3.506 €
	MDF-NG-2 054	2 1/4	400 V-III	4 840	7 860	6 420	5 160	4 070	2,18	(2,34)	9,0	Ø 450	3 600	3/8"-3/4"	86	27	3.712 €
	MDF-NG-2 060	3	400 V-III	5 800	8 850	7 290	5 900	4 700	2,59	3,24	10,0	Ø 450	3 600	3/8"-3/4"	87	27	4.051 €
	MDF-NG-2 068	3 1/2	400 V-III	6 550	9 810	8 150	6 630	5 300	2,97	3,10	10,0	Ø 450	3 600	1/2"-3/4"	88	26	4.256 €

CARACTERÍSTICAS TÉCNICAS

Unidades condensadoras multiservicio que incorporan el sistema VRC (Variable • Refrigerant Capacity) de regulación de capacidad frigorífica, aplicable a compresores herméticos alternativos, constituido por:

- Válvula presostática de aspiración (VP).
- Válvula presostática de by-pass (VC).
- Válvula termostática de inyección de líquido (VE).
- Presostato de control (IP).
- Separador de aceite.

Versiónes de las motocondensadoras multiservicio:

- Versión horizontal centrífuga o axial multiservicio intarbox-multi: series MDH-CV/-V y BDH-CV/-V.
- Versión horizontal axial silenciosa multiservicio Siligus-multi: series MDF-V y BDF-V.
- Gas no incluido

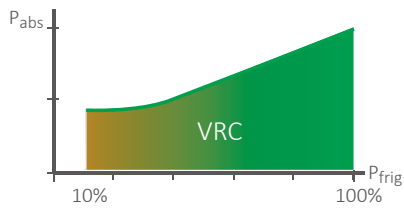
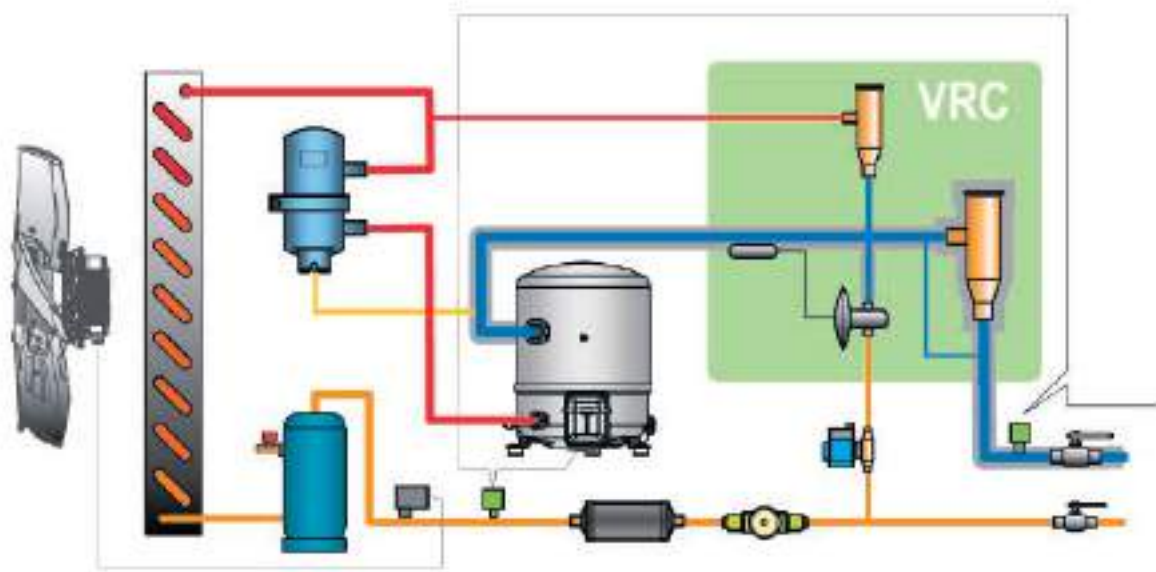
TECHNICAL DATA

Multiservice condensing units that incorporate the VRC (Variable • Refrigerant Capacity) system for regulation of cooling capacity, applicable to hermetic reciprocating compressors, consisting of:

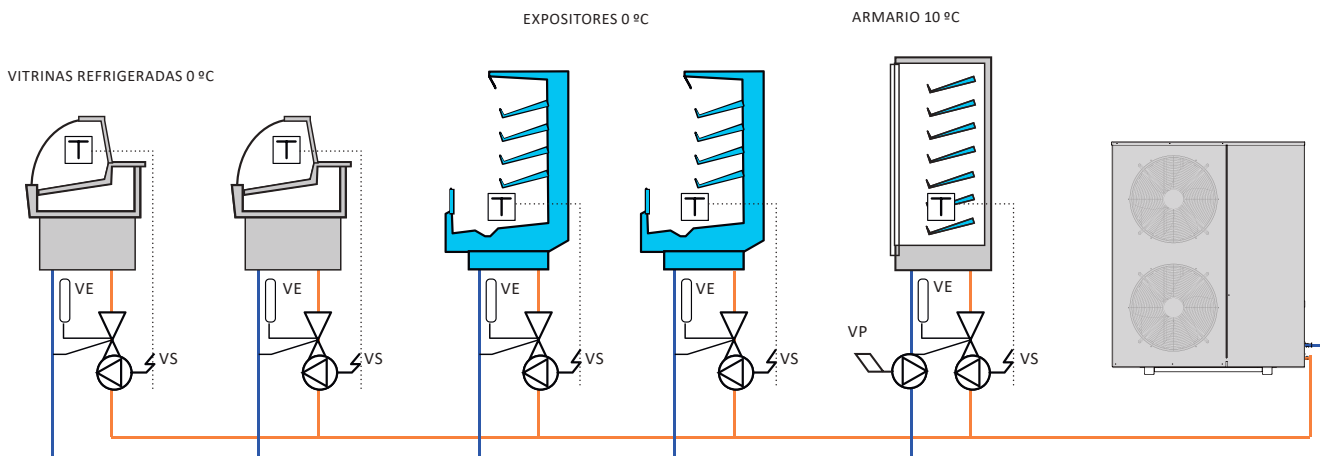
- Pressostatic suction valve (VP).
- Pressostatic by-pass valve (VC).
- Thermostatic liquid injection valve (VE).
- Control pressure switch (IP).
- Oil separator.

Versions of multi-service condenser units:

- Intarbox-multi multiservice horizontal centrifugal or axial version: MDH-CV / -V and BDH-CV / -V series.
- Siligus-multi multi-service horizontal axial silent version: MDF-V and BDF-V series.
- Gas not included



Ejemplo instalación multiservicio / Example multi-service installation



SISTEMAS DE REFRIGERACIÓN CONDENSADAS VRC

WATER CONDENSED REFRIGERATION SYSTEMS VRC

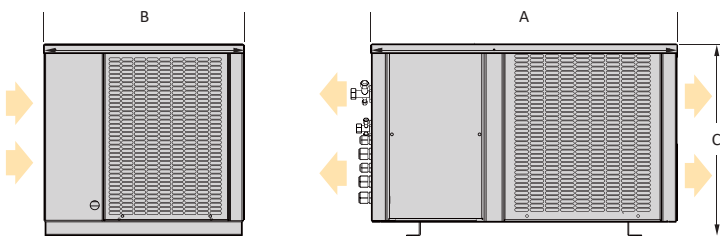
Serie Signus

Serie / Modelo	Compresor		Potencia frigorífica EN13215 (W) ⁽¹⁾ Tª evap. -10 °C	Potencia frigorífica (W) ⁽²⁾ Temperatura de evaporación				Potencia absorb. nominal (kW)	(C.O.P.) S.E.P.R. ⁽³⁾	Intens. máxima absorb. (A)	Ventilador ø mm	Caudal (m³/h)	Conexión frigorífica Liq - Gas	Peso (kg)	Nivel presión sonora dB(A) ⁽⁴⁾	PVP versión MY / MG (€)	
	CV	Tensión		0 °C	-5 °C	-10 °C	-15 °C										
R-134a	MDF-VY-2 086	4	400 V-III	4 150	6 670	5 260	4 050	3 030	1,81	(2,30)	12,6	Ø 450	3 600	3/8"-7/8"	98	39	5.037 €
	MDF-VY-2 108	5	400 V-III	5 040	8 060	6 370	4 900	3 740	2,20	3,11	15,6	Ø 450	3 600	3/8"-7/8"	100	36	5.272 €
	MDF-VY-2 136	6 1/2	400 V-III	6 710	10 180	8 250	6 500	5 040	2,99	2,91	18,6	Ø 450	3 600	3/8"-1 1/8"	103	35	5.885 €
	MDF-VY-3 171	8	400 V-III	7 440	11 180	9 090	7 240	5 610	3,70	2,65	22,7	Ø 450	4 000	3/8"-1 1/8"	142	41	6.768 €
	MDF-VY-3 215	10	400 V-III	9 390	13 840	11 330	9 100	7 150	4,43	2,89	28,3	2x Ø 450	6 500	3/8"-1 1/8"	149	40	7.415 €
	MDF-VY-3 271	13	400 V-III	12 720	17 910	14 890	12 160	9 740	6,24	2,61	37,3	2x Ø 450	6 500	1/2"-1 3/8"	154	39	8.115 €
R-449A	MDF-VG-1 038	1 3/4	400 V-III	3 540	5 420	4 420	3 520	2 720	1,59	(2,23)	6,6	Ø 450	3 200	3/8"-5/8"	81	30	4.222 €
	MDF-VG-2 048	2	400 V-III	4 520	6 940	5 640	4 510	3 520	1,97	(2,30)	8,1	Ø 450	3 600	3/8"-3/4"	85	27	4.606 €
	MDF-VG-2 054	2 1/4	400 V-III	5 140	7 810	6 380	5 140	4 060	2,18	3,43	8,6	Ø 450	3 600	3/8"-3/4"	86	27	4.812 €
	MDF-VG-2 060	3	400 V-III	5 880	8 790	7 250	5 880	4 690	2,59	3,25	9,6	Ø 450	3 600	3/8"-3/4"	87	27	5.151 €
	MDF-VG-2 068	3 1/2	400 V-III	6 600	9 750	8 110	6 600	5 290	2,98	3,05	10,1	Ø 450	3 600	1/2"-3/4"	88	26	5.356 €
	MDF-VG-3 086	4	400 V-III	6 950	11 060	9 070	7 270	5 700	3,45	2,15	12,7	Ø 450	4 000	1/2"-7/8"	115	39	6.148 €
	MDF-VG-3 108	5	400 V-III	9 200	14 390	11 880	9 600	7 610	4,41	3,05	16,3	2x Ø 450	6 500	1/2"-7/8"	120	36	6.724 €
	MDF-VG-4 136	6	400 V-III	11 750	18 110	15 090	12 260	9 780	5,66	3,03	19,2	2x Ø 450	7 000	1/2"-1 1/8"	135	35	7.349 €
MDF-VG-4 160	8	400 V-III	13 390	20 880	17 380	14 100	11 100	6,63	2,76	23,2	2x Ø 450	7 000	5/8"-1 1/8"	157	41	7.795 €	

Serie Intarbox

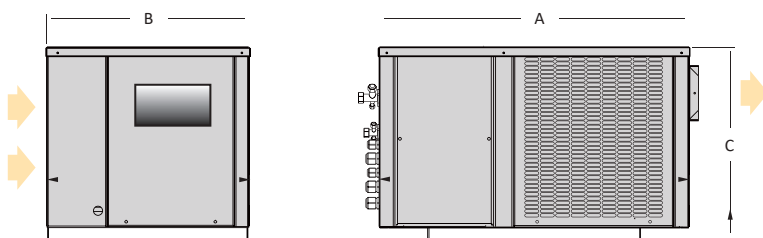
Versión axial	Compresor		Potencia frigorífica EN13215 (W) ⁽¹⁾ Tª evap. -10 °C	Potencia frigorífica (W) ⁽²⁾ Temperatura de evaporación				Potencia absorb. nominal (kW)	(C.O.P.) S.E.P.R. ⁽³⁾	Intens. máxima absorb. (A)	Conexión frigorífica Liq - Gas	Peso (kg)	Nivel presión sonora dB(A) ⁽⁴⁾	PVP versión MY / MG (€)	Versión centrífuga				
	Serie / Modelo	CV		Tensión	0 °C	-5 °C	-10 °C								-15 °C	Serie / Modelo	Caudal (m³/h)	P.E.D. (mmCa) ⁽⁵⁾	PVP versión CMY / CMG (€)
R-134a	MDH-VY-4 086	4	400 V-III	4 020	6 210	5 000	3 940	3 020	2,08	(2,07)	13,68	3/8"-7/8"	107	48	4.742 €	MDH-CVY-4 086	3 500	100	5.716 €
	MDH-VY-4 108	5	400 V-III	4 870	7 310	5 950	4 760	3 730	2,48	(2,07)	16,68	3/8"-7/8"	109	45	5.166 €	MDH-CVY-4 108	3 500	100	6.137 €
	MDH-VY-4 136	6 1/2	400 V-III	6 500	9 400	7 750	6 290	5 000	3,28	2,78	19,68	3/8"-1 1/8"	112	44	5.545 €	MDH-CVY-4 136	3 500	100	6.519 €
	MDH-VY-5 171	8	400 V-III	7 560	11 270	9 150	7 280	5 650	3,90	2,73	23,65	3/8"-1 1/8"	162	50	7.985 €	MDH-CVY-5 171	3 600	120	8.111 €
	MDH-VY-5 215	10	400 V-III	9 310	13 380	11 000	8 880	7 000	4,54	2,76	28,65	3/8"-1 1/8"	166	49	8.111 €	MDH-CVY-5 215	3 600	120	8.545 €
	MDH-VY-5 271	13	400 V-III	12 600	17 130	14 330	11 770	9 470	6,39	2,51	37,65	1/2"-1 3/8"	171	48	8.732 €	MDH-CVY-5 271	3 600	120	9.163 €
R-449A	MDH-VG-4 048	2	400 V-III	4 420	6 140	5 080	4 140	3 310	2,49	(1,78)	13,20	3/8"-3/4"	95	36	4.236 €	MDH-CVG-4 048	3 500	100	5.208 €
	MDH-VG-4 054	2 1/2	400 V-III	5 030	6 890	5 730	4 700	3 790	2,70	3,03	13,70	3/8"-3/4"	96	36	4.609 €	MDH-CVG-4 054	3 500	100	5.583 €
	MDH-VG-4 060	3	400 V-III	5 740	7 740	6 480	5 340	4 340	3,12	2,85	14,70	3/8"-3/4"	97	35	5.042 €	MDH-CVG-4 060	3 500	100	6.082 €
	MDH-VG-4 068	3 1/2	400 V-III	6 410	8 520	7 170	5 950	4 870	3,51	2,71	15,20	1/2"-3/4"	98	35	5.157 €	MDH-CVG-4 068	3 500	100	6.644 €
	MDH-VG-5 086	4	400 V-III	7 270	10 820	8 870	7 080	5 530	3,66	2,64	17,70	1/2"-7/8"	152	48	6.375 €	MDH-CVG-5 086	3 600	120	7.215 €
MDH-VG-5 108	5	400 V-III	9 290	13 310	11 050	9 010	7 140	4,66	2,57	20,70	1/2"-7/8"	154	45	6.686 €	MDH-CVG-5 108	3 600	120	7.675 €	

Dimensiones DH - Axial



Dimensiones (mm)	A	B	C
serie 0	600	395	355
serie 1	665	435	416
serie 2	835	435	500
serie 3	925	580	515
serie 4	1 000	615	585
serie 5	1 290	755	656

Dimensiones DH - Centrífuga



Dimensiones (mm)	A	B	C	Embocadura turbina
serie 0	600	395	355	185 x 115
serie 1	665	435	416	185 x 115
serie 2	835	435	500	230 x 130
serie 3	925	580	515	236 x 266
serie 4	1 000	615	585	305 x 266
serie 5	1 290	755	656	305 x 266

11

VITRINAS AUXILIARES
AUXILIAR DISPLAYS





VITRINAS AUXILIARES

AUXILIAR DISPLAYS



TAPAS SUSHI

Pag. 372-377

Bandeja fria tapas
Tapas cooler display

Pag. 378-379

Bandeja fria sushi
Sushi cooler display



VITRINA CERRADAS - VISION DISPLAY

Pag. 380-381

Vitrina cerrada refrigerada 8
Vision display 8

Pag. 382-383

Vitrina cerrada refrigerada 9
Vision display 9



VITRINA CARRO - TROLLEY DISPLAY

Pag. 384-385

Vitrina refrigerada carro
Trolley refrigerated display



BT-6	1.238 €
BT-8	1.371 €



BT-6-R	1.188 €
BT-8-R	1.320 €

ref.	largo length (mm)	alto height (mm)	fondo depth (mm)	base platos dish area (mm)	motor remoto remote condenser unit	potencia frig. frig. power (W)	consumo consumption (W)	peso neto net weight (Kg)	tensión monofásica single phase voltage	refrigerante refrigerant
BT-6	1400	200	385	300x1030		160	220	33	230 V- 50 Hz	R-134a
BT-8	1750	200	385	300x1380		160	240	40	230 V- 50 Hz	R-134a
BT-6-R	1200	200	385	300x1030	incluido	160	220	48	230 V- 50 Hz	R-134a
BT-8-R	1550	200	385	300x1380	incluido	160	240	40	230 V- 50 Hz	R-134a
BT-6	1400	200	385	300x1030		190	143	33	230 V- 50 Hz	R290*
BT-8	1750	200	385	300x1380		190	145	40	230 V- 50 Hz	R290*
BT-6-R	1200	200	385	300x1030	incluido	190	143	48	230 V- 50 Hz	R290*
BT-8-R	1550	200	385	300x1380	incluido	190	145	40	230 V- 50 Hz	R290*

*opcional - optional

Características técnicas y constructivas sujetas a variación sin previo aviso.

- Exterior en acero inox AISI-304 18/10
- Fondo interior embutido en acero inox AISI 304 18/10
- Cristal curvo templado y securizado
- Iluminación interior por LEDS
- Puertas transparentes abatibles.
- Aislamiento de poliuretano inyectado, densidad 40 Kg/m³, cero efectos ODP y GWP
- Reguladores de altura
- Unidad condensadora ventilada, incluida en modelo remoto (2 metros), medidas (largo x alto x fondo) 310x240x360
- Ajuste de temperatura y descarche por control electrónico digital
- Temperatura de trabajo +4° +8° a 32°C de ambiente

Fondo plano, no GN 1/3

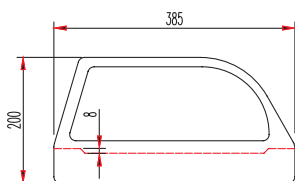
We reserve the right to change specifications without prior notice.

- AISI-304 18/10 stainless steel exterior
- AISI-304 18/10 stainless steel stamped bottom
- Toughened curved safety glass
- LED lighting
- Transparent front opening doors
- 40 Kg/m³ density polyurethane insulation, zero ODP and GWP
- Adjustable supports
- Fan assisted condenser unit, included in remote models (2 meters), measures (length x height x depth) 310x240x360
- Temperature and defrost sets by digital electronic control
- Operating temperature +4° +8°, 32°C ambient

Not GN 1/3 capacity

Opciones - Options

230v 60Hz / 115v 60Hz consultar - consult

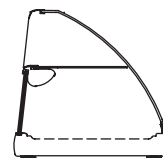
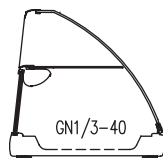
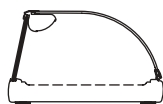
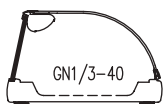


BT - 8



BT - 8 - R
unidad condensadora remota incluida
included remote condenser unit





BCC-4	1.200 €	BCL-4	1.123 €	BCCD-6	1.501 €	BCLD-6	1.371 €
BCC-6	1.347 €	BCL-6	1.219 €	BCCD-8	1.621 €	BCLD-8	1.455 €
BCC-8	1.480 €	BCL-8	1.320 €				

Cubetas GN incluidas en el precio - GN containers included in price

ref.	largo length (mm)	alto height (mm)	fondo depth (mm)	base platos dish area (mm)	GN 1/3-40	potencia frig. frig. power (W)	consumo consumption (W)	tensión monofásica single phase voltage	refrigerante refrigerant
BCC-4	1050	255	410		4	160	200	230 V- 50 Hz	R-134a
BCC-6	1400	255	410		6	160	220	230 V- 50 Hz	R-134a
BCC-8	1755	255	410		8	160	240	230 V- 50 Hz	R-134a
BCL-4	1050	255	410	300 x 675		160	200	230 V- 50 Hz	R-134a
BCL-6	1400	255	410	300 x 1030		160	220	230 V- 50 Hz	R-134a
BCL-8	1755	255	410	300 x 1380		160	240	230 V- 50 Hz	R-134a
BCCD-6	1400	400	410		6	160	220	230 V- 50 Hz	R-134a
BCCD-8	1750	400	410		8	160	240	230 V- 50 Hz	R-134a
BCLD-6	1400	400	410	300 x 1030		160	220	230 V- 50 Hz	R-134a
BCLD-8	1750	400	410	300 x 1380		160	240	230 V- 50 Hz	R-134a
BCC-4	1050	255	410		4	190	138	230 V- 50 Hz	R290*
BCC-6	1400	255	410		6	190	143	230 V- 50 Hz	R290*
BCC-8	1755	255	410		8	190	145	230 V- 50 Hz	R290*
BCL-4	1050	255	410	300 x 675		190	138	230 V- 50 Hz	R290*
BCL-6	1400	255	410	300 x 1030		190	143	230 V- 50 Hz	R290*
BCL-8	1755	255	410	300 x 1380		190	145	230 V- 50 Hz	R290*
BCCD-6	1400	400	410		6	190	143	230 V- 50 Hz	R290*
BCCD-8	1750	400	410		8	190	145	230 V- 50 Hz	R290*
BCLD-6	1400	400	410	300 x 1030		190	143	230 V- 50 Hz	R290*
BCLD-8	1750	400	410	300 x 1380		190	145	230 V- 50 Hz	R290*

Características técnicas y constructivas sujetas a variación sin previo aviso.

We reserve the right to change specifications without prior notice.

*opcional - optional

- Exterior en acero inox AISI-304 18/10
- Fondo interior embutido en acero inox AISI 304 18/10
- Cristal curvo templado y securizado
- Puertas transparentes correderas
- BCCD y BCLD con estante superior no refrigerado
- Aislamiento de poliuretano inyectado, densidad 40 Kg/m³, cero efectos ODP y GWP
- Reguladores de altura
- Iluminación interior por LEDS
- Unidad condensadora ventilada
- Ajuste de temperatura y descarche por control electrónico digital
- Temperatura de trabajo +4° +8° a 32°C de ambiente

- AISI-304 18/10 stainless steel exterior
- AISI-304 18/10 stainless steel stamped bottom
- Toughened curved safety glass
- Transparent sliding doors
- BCCD and BCLD with no refrigerated glass shelf
- 40 Kg/m³ density polyurethane insulation, zero ODP and GWP
- Adjustable supports
- Interior LEDS lighting
- Fan assisted condenser unit
- Temperature and defrost sets by digital electronic control
- Operating temperature +4° +8° , 32°C ambient

BCC - BCCD Bandeja interior embutida, preparada para cubetas GN1/3-40 (incluidas)

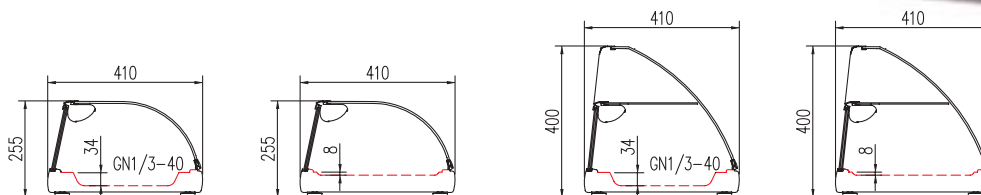
BCC - BCCD, stamped steel bottom, GN 1/3-40 containers capacity (included)

BCL - BCLD Bandeja interior embutida, preparada para platos (no incluidos)

BCL - BCLD, stamped steel (not GN capacity)



BCCD - 8



Opciones - Options

230v 60Hz / 115v 60Hz consultar - consult



Bandeja fria tapas, cristal curvo
TAPAS cooler display, curved glass

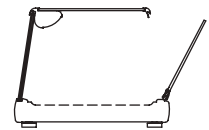
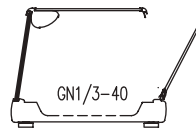
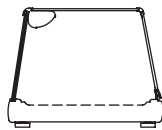
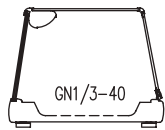


BCC - 6



BCL - 6





BPC-4	1.437 €	BPL-4	1.238 €	BPCA-6	1.634 €	BPLA-6	1.544 €
BPC-6	1.531 €	BPL-6	1.417 €	BPCA-8	1.857 €	BPLA-8	1.697 €
BPC-8	1.712 €	BPL-8	1.557 €				

Cubetas GN incluidas en el precio - GN containers included in price

ref.	largo length (mm)	alto height (mm)	fondo depth (mm)	base platos dish area (mm)	GN 1/3-40	potencia frig. frig. power (W)	consumo consumption (W)	tensión monofásica single phase voltage	refrigerante refrigerant
BPC-4	1050	315	410		4	160	200	230 V- 50 Hz	R-134a
BPC-6	1400	315	410		6	160	220	230 V- 50 Hz	R-134a
BPC-8	1755	315	410		8	160	240	230 V- 50 Hz	R-134a
BPL-4	1050	315	410	300 x 675		160	200	230 V- 50 Hz	R-134a
BPL-6	1400	315	410	300x 1030		160	220	230 V- 50 Hz	R-134a
BPL-8	1755	315	410	300 x 1380		160	240	230 V- 50 Hz	R-134a
BPCA-6	1400	315	410		6	160	220	230 V- 50 Hz	R-134a
BPCA-8	1755	315	410		8	160	240	230 V- 50 Hz	R-134a
BPLA-6	1400	315	410	300 x 1030		160	220	230 V- 50 Hz	R-134a
BPLA-8	1755	315	410	300 x 1380		160	240	230 V- 50 Hz	R-134a
BPC-4	1050	315	410		4	190	138	230 V- 50 Hz	R290*
BPC-6	1400	315	410		6	190	143	230 V- 50 Hz	R290*
BPC-8	1755	315	410		8	190	144	230 V- 50 Hz	R290*
BPL-4	1050	315	410	300 x 675		190	138	230 V- 50 Hz	R290*
BPL-6	1400	315	410	300x 1030		190	143	230 V- 50 Hz	R290*
BPL-8	1755	315	410	300 x 1380		190	144	230 V- 50 Hz	R290*
BPCA-6	1400	315	410		6	190	143	230 V- 50 Hz	R290*
BPCA-8	1755	315	410		8	190	144	230 V- 50 Hz	R290*
BPLA-6	1400	315	410	300 x 1030		190	143	230 V- 50 Hz	R290*
BPLA-8	1755	315	410	300 x 1380		190	144	230 V- 50 Hz	R290*

*opcional - optional

Características técnicas y constructivas sujetas a variación sin previo aviso.

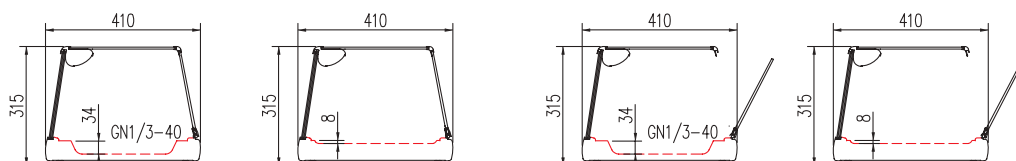
We reserve the right to change specifications without prior notice.

- Exterior en acero inox AISI-304 18/10
- Fondo interior embutido en acero inox AISI 304 18/10
- Cristal plano templado y securizado
- Puertas transparentes correderas, en el lado de servicio
- Aislamiento de poliuretano inyectado, densidad 40 Kg/m³, cero efectos ODP y GWP
- Reguladores de altura
- Iluminación interior por LEDS
- Unidad condensadora ventilada
- Ajuste de temperatura y descarche por control electrónico digital
- Temperatura de trabajo +4° +8° a 32°C de ambiente

- AISI-304 18/10 stainless steel exterior
- AISI-304 18/10 stainless steel stamped bottom
- Toughened safety glass
- Transparent sliding doors,
- 40 Kg/m³ density polyurethane insulation, zero ODP and GWP
- Adjustable supports
- Interior LEDS lighting
- Fan assisted condenser unit
- Temperature and defrost sets by digital electronic control
- Operating temperature +4° +8° , 32°C ambient

BPC - BPCA Bandeja interior embutida, preparada para cubetas GN1/3-40 (incluidas)
 BPL - BPLA Bandeja interior embutida, preparada para platos (no incluidos)

BPC - BPCA stamped steel bottom, GN 1/3-40 containers capacity (included)
 BPL - BPLA stamped steel (not GN capacity)



Opciones - Options

230v 60Hz / 115v 60Hz consultar - consult



Bandeja fria tapas y pinchos, cristal plano
PINCHOS and tapas cooler display, plate glass

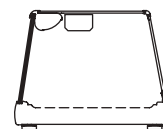
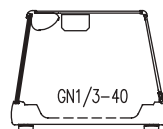
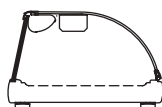
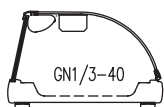


BPL - 8



BPCA - 8





BCCS-4	1.507 €	BCS-4	1.428 €	BPCS-4	1.768 €	BPS-4	1.602 €
BCCS-6	1.672 €	BCS-6	1.551 €	BPCS-6	1.889 €	BPS-6	1.749 €
BCCS-8	1.832 €	BCS-8	1.685 €	BPCS-8	2.099 €	BPS-8	1.959 €

Cubetas GN incluidas en el precio - GN containers included in price

ref.	largo length (mm)	alto height (mm)	fondo depth (mm)	base platos dish area (mm)	GN 1/3-40	potencia frig. frig. power (W)	consumo consumption (W)	tensión monofásica single phase voltage	refrigerante refrigerant
BCCS-4	1050	255	410		4	160	260	230 V- 50 Hz	R-134a
BCCS-6	1400	255	410		6	190	280	230 V- 50 Hz	R-134a
BCCS-8	1755	255	410		8	210	300	230 V- 50 Hz	R-134a
BCS-4	1050	255	410	300 x 675		160	260	230 V- 50 Hz	R-134a
BCS-6	1400	255	410	300 x 1030		190	280	230 V- 50 Hz	R-134a
BCS-8	1755	255	410	300 x 1380		210	300	230 V- 50 Hz	R-134a
BPCS-4	1050	315	410		4	160	260	230 V- 50 Hz	R-134a
BPCS-6	1400	315	410		6	190	280	230 V- 50 Hz	R-134a
BPCS-8	1775	315	410		8	210	300	230 V- 50 Hz	R-134a
BPS-4	1050	315	410	300 x 675		160	260	230 V- 50 Hz	R-134a
BPS-6	1400	315	415	300 x 1030		190	280	230 V- 50 Hz	R-134a
BPS-8	1775	315	415	300 x 1380		210	300	230 V- 50 Hz	R-134a
BCCS-4	1050	255	410		4	190	138	230 V- 50 Hz	R290*
BCCS-6	1400	255	410		6	210	146	230 V- 50 Hz	R290*
BCCS-8	1755	255	410		8	225	152	230 V- 50 Hz	R290*
BCS-4	1050	255	410	300 x 675		190	138	230 V- 50 Hz	R290*
BCS-6	1400	255	410	300 x 1030		210	146	230 V- 50 Hz	R290*
BCS-8	1755	255	410	300 x 1380		225	152	230 V- 50 Hz	R290*
BPCS-4	1050	315	410		4	190	138	230 V- 50 Hz	R290*
BPCS-6	1400	315	410		6	210	146	230 V- 50 Hz	R290*
BPCS-8	1775	315	410		8	225	152	230 V- 50 Hz	R290*
BPS-4	1050	315	410	300 x 675		190	138	230 V- 50 Hz	R290*
BPS-6	1400	315	415	300 x 1030		210	146	230 V- 50 Hz	R290*
BPS-8	1775	315	415	300 x 1380		225	152	230 V- 50 Hz	R290*

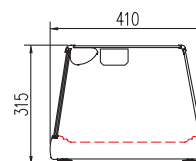
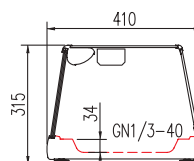
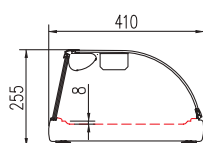
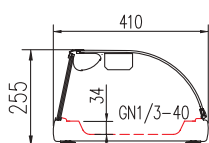
*opcional - optional

Características técnicas y constructivas sujetas a variación sin previo aviso.

- Exterior en acero inox AISI-304 18/10
- Fondo interior embutido en acero inox AISI 304 18/10
- Cristal curvo o plano templado y securizado
- Puertas transparentes correderas
- Aislamiento de poliuretano inyectado, densidad 40 Kg/m³, cero efectos ODP y GWP
- Reguladores de altura
- Iluminación interior por LEDS
- Unidad condensadora ventilada
- Ajuste de temperatura y descarche por control electrónico digital
- Temperatura de trabajo 0° +6° a 32°C de ambiente

BCCS - BPCS Bandeja interior embutida, preparada para cubetas GN1/3-40 (incluidas)

BCS - BPS Bandeja interior embutida, preparada para platos (no incluidos)



We reserve the right to change specifications without prior notice.

- AISI-304 18/10 stainless steel exterior
- AISI-304 18/10 stainless steel stamped bottom
- Toughened safety glass
- Transparent sliding doors
- 40 Kg/m³ density polyurethane insulation, zero ODP and GWP
- Adjustable supports
- Interior LEDS lighting
- Fan assisted condenser unit
- Temperature and defrost sets by digital electronic control
- Operating temperature 0° +6° , 32°C ambient

BCCS - BPCS, stamped steel bottom, GN 1/3-40 containers capacity (included)

BCS - BPS stamped steel (not GN capacity)

Opciones - Options

230v 60Hz / 115v 60Hz

consultar - consult





BCS - 8





CVC-8-13-I 2.491 €



CVC-8-15-I 2.707 €



CVC-8-20-I 3.391 €

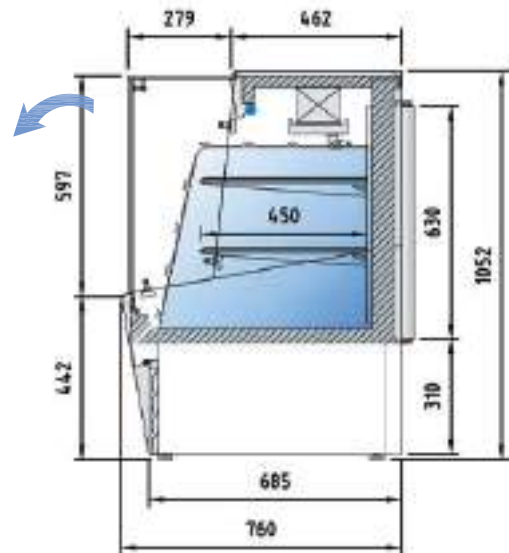
ref.	largo length (mm)	alto height (mm)	fondo depth (mm)	potencia frig. frig. power (W)	consumo consumption (W)	estantes shelves (m ²)	exposición display TDA (m ²)	puertas doors	tensión monofásica single phase voltage	refrigerante refrigerant	rango range
CVC-8-13	1310	1060	760	817	1,83	0,41	0,41	2	230 V- 50 Hz	R-449A	+2°C+6°C
CVC-8-15	1510	1060	760	817	2,11	0,47	0,47	2	230 V- 50 Hz	R-449A	+2°C+6°C
CVC-8-20	2010	1060	760	1215	2,84	0,64	0,64	3	230 V- 50 Hz	R-449A	+2°C+6°C

Características técnicas y constructivas sujetas a variación sin previo aviso.

- CVC-I: Exterior en acero inox AISI-304, excepto lateral
- Interior en acero inox AISI-304
- Costados en madera hidrófuga plastificada o lacada.
- Puertas con sistema de cierre automático y burlete magnético (permanece abierta al superar los 90° de apertura)
- Contrapuerta inox embutida
- Patas reguladoras de altura
- Perfilería de aluminio anodizado
- Iluminación interior LEDS
- Estantes interiores en acero plastificado
- Frente cristal templado y abatible sobre perfil de aluminio
- Unidad condensadora ventilada
- Evaporador estático con recubrimiento anticorrosión
- Evaporación automática del agua de descarche
- Aislamiento de poliuretano inyectado, densidad 40 Kg/m³, bajo GWP y cero efecto ODP
- Control digital de temperatura y descarches, eficiente en la gestión del consumo de energía
- Clase climática 4, (30°C 55%H.R.)
- Chasis en acero acabado epoxy

We reserve the right to change specifications without prior notice.

- VC-I: AISI-304 stainless steel exterior, except lateral
- AISI-304 stainless steel interior.
- Waterproof wood plastic coated or lacqued painting sides.
- Doors with self closing system, blocked opening hinge and magnetic gasket
- Rear-door by stamped steel
- Adjustable supports
- Anodized aluminium profiles
- Interior lighting LEDS
- Shelves made of plasticized steel wire
- Front glass, aluminium profiles hinged on
- Ventilated condenser unit
- Static evaporator, with anticorrosion coating.
- Automatic evaporation of defrost water
- 40 Kg/m³ density polyurethane insulation, low GWP and zero ODP effect
- Energy efficient digital controller of temperature and defrosts
- Climatic class 4, (30°C 55%H.R.)
- Chassis in epoxy finished steel





Vitrina cerrada refrigerada 8
Vision display 8



CVC-8-13



CVCC-9-13 2.945 €



CVCC-9-15 3.035 €

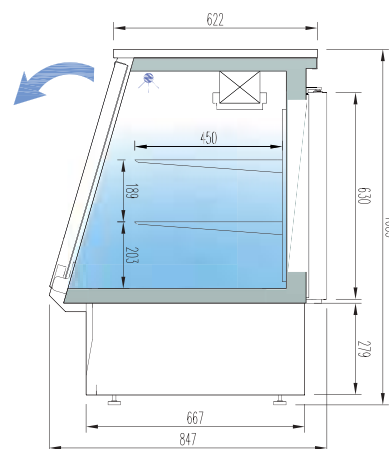


CVCC-9-20 3.706 €

ref.	largo length (mm)	alto height (mm)	fondo depth (mm)	potencia frig. frig. power (W)	consumo consumption (W)	exposición display (m ²)	puertas doors	tensión monofásica single phase voltage	refrigerante refrigerant	rango range
CVCC-9-13	1300	1085	850	817	1034	0,98	2	230 V- 50 Hz	R-449A	+2°C+6°C
CVCC-9-15	1500	1085	850	817	1042	1,14	2	230 V- 50 Hz	R-449A	+2°C+6°C
CVCC-9-20	2000	1085	850	1315	1321	1,54	3	230 V- 50 Hz	R-449A	+2°C+6°C

- Exterior en acero inox AISI-304
- Interior en acero inox AISI-304
- Puertas con sistema de cierre automático y burlete magnético (permanece abierta al superar los 90° de apertura)
- Contrapuerta inox embutida
- Reguladores de altura
- Iluminación interior por LEDS
- Estantes interiores en acero plastificado
- Frontal abatible, cristal doble sobre marco de aluminio anodizado
- Evaporador estático con recubrimiento epoxi anticorrosión
- Unidad condensadora ventilada
- Evaporación automática del agua de descarche
- Aislamiento de poliuretano inyectado, densidad 40 Kg/m³, cero efectos ODP y GWP
- Control digital de temperatura y descarches, eficiente en la gestión del consumo de energía
- Temperatura de trabajo +2° +6° a 25°C ambiente

- AISI-304 stainless steel exterior
- AISI-304 stainless steel interior
- Doors with self closing system, blocked opening hinge and magnetic gasket
- Rear-door by stamped steel
- Adjustable supports
- Interior LEDS lighting
- Shelves made of plasticized steel wire
- Double glazed front opening side, with anodized aluminium frame.
- Static evaporator, with epoxi anticorrosion coating.
- Fan assisted condenser unit
- Automatic evaporation of defrost water
- 40 Kg/m³ density polyurethane insulation, zero ODP and GWP
- Energy efficient digital controller of temperature and defrosts
- Operating temperature +2° +6° , 25°C ambient



Opciones - Options

set 4 ruedas	4 castors set	240 € x set
puertas de cristal	glass doors	210 € x ud
230v 60Hz / 115v 60Hz	230v 60Hz / 115v 60Hz	consultar - consult



CVCC-9-20



CVCC-9-15
frontal abierto
front opened



CEEC-100-CC	2.675 €
CEEC-100-EF-CC	2.845 €

CEEC-130-CC	3.067 €
CEEC-130-EF-CC	3.132€

CEEC-150-CC	3.430 €
CEEC-150-EF-CC	3.447 €

ref.	largo length (mm)	exposición display TDA (m²)	potencia frig. frig. power (W)	consumo consumption (W)	tensión monofásica single phase voltage	refrigerante refrigerant	rango range
CEEC-100-CC	1035	0,64	817	1011	230V- 50Hz	R-449A	+2°C +6°C
CEEC-130-CC	1285	0,79	1315	1283	230V- 50Hz	R-449A	+2°C +6°C
CEEC-150-CC	1505	0,93	1315	1292	230V- 50Hz	R-449A	+2°C +6°C
CEEC-100-EF-CC	1035	0,64	817	1011	230V- 50Hz	R-449A	-1°C +1°C
CEEC-130-EF-CC	1285	0,79	1315	1293	230V- 50Hz	R-449A	-1°C +1°C
CEEC-150-EF-CC	1505	0,93	1315	1292	230V- 50Hz	R-449A	-1°C +1°C

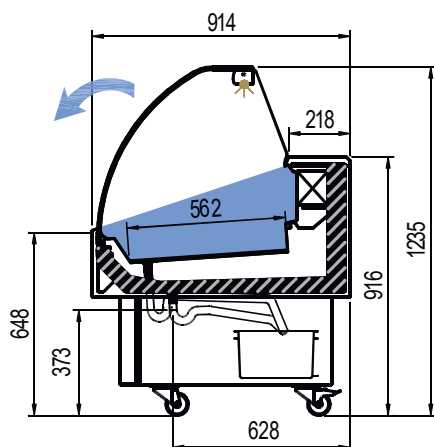
características técnicas y constructivas sujetas a variación sin previo aviso

we reserve the right to change specifications whitout prior notice

- CEEC-EF evaporador estático + placa fría
- CEEC evaporador estático
- Evaporadores con tratamiento EPOXY anti-corrosión de serie
- Descarcho eléctrico de serie
- Exterior en acero inox AISI-304
- Interior en acero inox AISI-304
- Cristal frontal templado y abatible
- Bastidor sobre ruedas, 2 con freno
- Perfilera de aluminio anodizado
- Unidad condensadora ventilada
- Desagües independientes, con bandeja extraíble
- Aislamiento de poliuretano inyectado, densidad 40 Kg/m³, bajo GWP y cero efecto ODP
- Control digital de temperatura y descarches, eficiente en la gestión del consumo de energía
- Temperatura de trabajo a 25°C ambiente
- Puertas correderas en plexi, incluidas

- CEEC-EF, static evaporator + cool plate
- CEEC, static evaporator
- EPOXY anticorrosion treated evaporators as standard
- Electric defrost as standard
- AISI-304 stainless steel exterior
- AISI-304 stainless steel interior
- Toughened curved glass hinges forward
- Chassis with wheels, 2 with brake
- Anodized aluminium profiles
- Fan assisted condenser unit
- Separate drains, with remobable plastic box
- 40 Kg/m³ density polyurethane insulation, low GWP and zero ODP effect
- Energy efficient digital controller of temperature and defrosts
- Operating temperature 25°C ambient
- Plexi doors included

Opciones - Options	Cuba acero inox. AISI-316 Cask stainless steel AISI-316	Encimera en acero inox. AISI-316 AISI-316 worktop	230v 60Hz / 115v 60Hz
CEEC-100	390 €	84 €	consultar - consult
CEEC-130	448 €	98 €	consultar - consult
CEEC-150	539 €	111 €	consultar - consult



CEE-CC



cristal abatible / liftable glass



CEE-EF-CC



desagües / drains





Vitrina carro refrigerada especial pescado o marisco

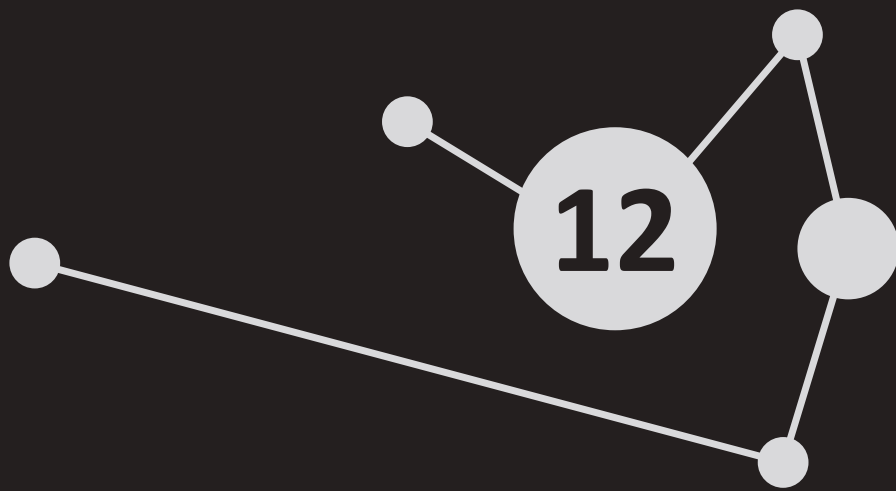
Refrigerated display fish and shellfish trolley



CEEC-150-CC



CEEC-100-EF-CC



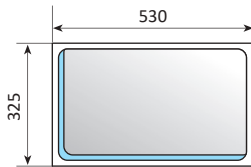
ACCESORIOS
ACCESSORIES





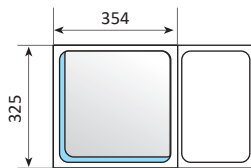
CUBETAS GASTRONORMA DE ACERO INOXIDABLE · STAINLESS STEEL GASTRONORM CONTAINERS

GN 1/1 325 X 530



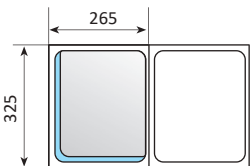
REF.	DESCRIPCIÓN DESCRIPTION	FONDO DEPTH	PRECIOS PRICE (€)
6041090031	GN 1/1-20	20 mm	22 €
6041090032	GN 1/1-40	40 mm	25 €
6041090024	GN 1/1-65	65 mm	28 €
6041090014	GN 1/1-100	100 mm	35 €
6041090013	GN 1/1-150	150 mm	59 €
6041090033	GN 1/1-200	200 mm	64 €

GN 2/3 325 X 354



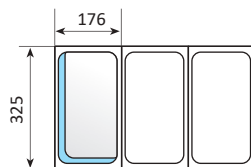
6041090034	GN 2/3-20	20 mm	27 €
6041090035	GN 2/3-40	40 mm	28 €
6041090036	GN 2/3-65	65 mm	30 €
6041090037	GN 2/3-100	100 mm	38 €
6041090038	GN 2/3-150	150 mm	49 €
6041090039	GN 2/3-200	200 mm	59 €

GN 1/2 325 X 265



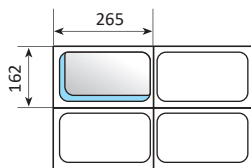
6041090040	GN 1/2-20	20 mm	19 €
6041090041	GN 1/2-40	40 mm	19 €
6041090006	GN 1/2-65	65 mm	20 €
6041090022	GN 1/2-100	100 mm	26 €
6041090017	GN 1/2-150	150 mm	38 €
6041090042	GN 1/2-200	200 mm	46 €

GN 1/3 325 X 176



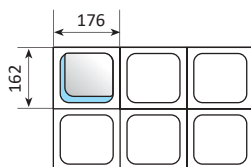
6041090043	GN 1/3-20	20 mm	17 €
6041090003	GN 1/3-40	40 mm	18 €
6041090044	GN 1/3-65	65 mm	19 €
6041090007	GN 1/3-100	100 mm	25 €
6041090009	GN 1/3-150	150 mm	33 €
6041090008	GN 1/3-200	200 mm	42 €

GN 1/4 162 X 265



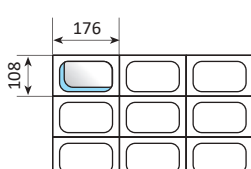
6041090045	GN 1/4-20	20 mm	17 €
6041090010	GN 1/4-40	40 mm	19 €
6041090046	GN 1/4-65	65 mm	19 €
6041090018	GN 1/4-100	100 mm	24 €
6041090021	GN 1/4-150	150 mm	30 €
6041090047	GN 1/4-200	200 mm	39 €

GN 1/6 176 X 162



6041090023	GN 1/6-65	65 mm	17 €
6041090011	GN 1/6-100	100 mm	18 €
6041090012	GN 1/6-150	150 mm	23 €
6041090048	GN 1/6-200	200 mm	39 €
POLICARBONATO 6041100024	GN 1/6-150	150 mm	23 €

GN 1/9 108 X 176



6041090049	GN 1/9-65	65 mm	19 €
6041090002	GN 1/9-100	100 mm	20 €



MESAS SERIE SNACK	DESCRIPCIÓN DESCRIPTION	PARA MODELO	PRECIOS PRICE (€)	
	6027010078	PARRILLA ACERO PLASTIFICADO CENTRO 405X525	MESAS SNACK Y FMR	23 €
	6027050012	PARRILLAS ACERO INOXIDABLE CENTRO 405X525	MESAS SNACK Y FMR	58 €
	6027010079	PARRILLA ACERO PLASTIFICADO LATERAL 405X460	MESAS SNACK Y FMR	23 €
	6027050018	PARRILLAS ACERO INOXIDABLE LATERAL 405X460	MESAS SNACK Y FMR	58 €

GN Y 600X400	DESCRIPCIÓN DESCRIPTION	PARA MODELO	PRECIOS PRICE (€)	
	6027010003	PARRILLA ACERO PLASTIFICADO GN 1/1	MESAS Y ARMARIOS GN 1/1	26 €
	6027050003	PARRILLA ACERO INOXIDABLE GN 1/1	MESAS Y ARMARIOS GN 1/1	58 €
	6027010009	PARRILLA ACERO PLASTIFICADO GN 2/1	MESAS Y ARMARIOS GN 2/1	52 €
	6027050004	PARRILLA ACERO INOXIDABLE GN 2/1	MESAS Y ARMARIOS GN 2/1	92 €
	6027010005	PARRILLA ACERO PLASTIFICADO 600X400	MESAS Y ARMARIOS 600X400	27 €
	6027050005	PARRILLA ACERO INOXIDABLE 600X400	MESAS Y ARMARIOS 600X400	56 €

ARMARIOS SERIE SNACK	DESCRIPCIÓN DESCRIPTION	PARA MODELO	PRECIOS PRICE (€)	
	6027010087	PARRILLA ACERO PLASTIFICADO 560X542	ARMARIOS SNACK	33 €
	6027050013	PARRILLA ACERO INOXIDABLE 560X542	ARMARIOS SNACK	58 €
	6027010086	PARRILLA INTERMEDIA ACERO PLASTIFICADO 158X450	ARMARIOS SNACK	19 €
	6027050014	PARRILLA INTERMEDIA ACERO INOXIDABLE 158X450	ARMARIOS SNACK	39 €
	6027010107	PARRILLA ACERO PLASTIFICADO 490X530	ACR/ACC/ACRV-125/55	30 €

ARMARIOS EUROSNAK	DESCRIPCIÓN DESCRIPTION	PARA MODELO	PRECIOS PRICE (€)	
	6027010097	PARRILLA ACERO PLASTIFICADO 480X450	AER, AERE, AEC, AP	30 €

EXPOSITORES	DESCRIPCIÓN DESCRIPTION	PARA MODELO	PRECIOS PRICE (€)	
	6027010055	PARRILLA ACERO PLASTIFICADO	ERH-150	27 €
	6027010052	PARRILLA ACERO PLASTIFICADO	ERH-250 ERHS-250	35 €
	6027010068	PARRILLA ACERO PLASTIFICADO	ERH-350 ERHS-350	51 €
	6027010074	PARRILLA ACERO PLASTIFICADO	RVCS-1000	35 €
	6027010116	PARRILLA ACERO PLASTIFICADO LATERAL 465X355	SB-150, SB-200, SB-250	27 €
	6027010117	PARRILLA ACERO PLASTIFICADO CENTAL 542X355	SB-200, SB-250	31 €

GAMA USA	DESCRIPCIÓN DESCRIPTION	PARA MODELO	PRECIOS PRICE (€)	
	6027010114	PARRILLA ACERO PLASTIFICADO 572X447	SD, SDN, SDV, SDT, SDTP	30 €
	6027010115	PARRILLA ACERO PLASTIFICADO 530X447	SD, SDN, SDV, SDT, SDTP	30 €
	6027010113	PARRILLA ACERO PLASTIFICADO 681X447	SD, SDN, SDV, SDT, SDTP	33 €
	6027010130	PARRILLA ACERO PLASTIFICADO 605X565	UPR-27, UPL-27, UPR-27-G, UPL-27-G	75 €
	6027010129	PARRILLA ACERO PLASTIFICADO 630X505	UPR-55, UPL-55, UPR-55-G, UPL-55-G	75 €



BOTELLEROS Y ESCARCHACOPAS	DESCRIPCIÓN DESCRIPTION	PARA MODELO SUITABLE FOR MODEL	PRECIOS PRICE (€)	
	6027010067	PARRILLA ACERO PLASTIFICADO 528X440	MODELOS 140	26 €
	6027010025	PARRILLA ACERO PLASTIFICADO 385X395	MODELOS 85	24 €
	6027130008	PARRILLA ACERO PLASTIFICADO 440X276	BEG	23 €
	6027130003	SEPARADOR INTERIOR ACERO PLASTIFICADO 500X437	BE	23 €

BANDEJAS DE PLÁSTICO	DESCRIPCIÓN DESCRIPTION	PARA MODELO SUITABLE FOR MODEL	PRECIOS PRICE (€)	
	6003050007	CAJÓN 530X460X100	ADP-DP-140	36 €
	6003050006	CAJÓN 530X540X100	ACM-AGP-AGM	36 €
	6003010077	CAJÓN 600X400X120	AP	42 €
	6003010430	CAJÓN 410X458X143	AP-400	46 €
	6003010079	CAJÓN 600X400X75	MFP-MR	33 €

GUÍAS PARA PARRILLAS Y BANDEJAS	DESCRIPCIÓN DESCRIPTION	PARA MODELO SUITABLE FOR MODEL	PRECIOS PRICE (€)	
	6033050028	JUEGO DE GUÍAS EN "U", LONGITUD 549 mm	ARMARIOS GAMA 125 y 50	24 €
	6033050027	JUEGO DE GUÍAS EN "U", LONGITUD 562 mm	Mesas GN 1/1, ADP	28 €
	6033050029	JUEGO DE GUÍAS EN "U", LONGITUD 613 mm	MFCG	28 €
	6033050025	JUEGO DE GUÍAS EN "U", LONGITUD 662 mm	ARMARIOS GN 2/1	28 €
	6033050038	JUEGO DE GUÍAS EN "L", LONGITUD 613 mm	ACR - 55 AP/APR/APRV - 55	20 €
	6033050024	JUEGO DE GUÍAS EN "L", LONGITUD 649 mm	MESAS 600x400 - AP - APR - APC	22 €
	E165010008	JUEGO DE GUÍAS NR-140	NR-140, DP-140, EC-140 y MFK-65	25 €

BARRAS CARNICERAS	DESCRIPCIÓN DESCRIPTION	PARA MODELO SUITABLE FOR MODEL	PRECIOS PRICE (€)	
	A165090005	JUEGO DE BARRAS CARNICERAS ARMARIOS SNACK	TODOS EXCEPTO GAMA 55 Y 125	128 €
	A165090012	JUEGO DE BARRAS CARNICERAS ARMARIOS GN 2/1		128 €
	A165090006	JUEGO DE BARRAS CARNICERAS ARMARIOS EUROSNAACK	TODOS EXCEPTO GAMA 55 Y 125	128 €
	A165090007	JUEGO DE BARRAS CARNICERAS ARMARIOS SNACK 125	ACR/ACC/ACRV-125	128 €
	A165090008	JUEGO DE BARRAS CARNICERAS ARMARIOS SNACK 55	ACR/ACC/ACRV-55	128 €
	A165090009	JUEGO DE BARRAS CARNICERAS ARMARIOS GN 1/1		128 €

JUEGO DE RUEDAS	DESCRIPCIÓN DESCRIPTION	PARA MODELO SUITABLE FOR MODEL	PRECIOS PRICE (€)	
	A163000005	JUEGO 4 RUEDAS (2 CON FRENO + 2 SIN FRENO)	ARMARIO/MESA	93 €
	A163000007	JUEGO 6 RUEDAS (3 CON FRENO + 3 SIN FRENO)	ARMARIO/MESA	139 €
	V163000002	KIT 4 RUEDAS MOSTRADOR DE PESCADO		163 €
	V163000003	KIT 6 RUEDAS MOSTRADOR DE PESCADO		246 €
	E163000002	KIT RUEDAS PARA RVG	RVG	136 €

PATAS INOXIDABLES	DESCRIPCIÓN DESCRIPTION	PARA MODELO SUITABLE FOR MODEL	PRECIOS PRICE (€)	
	6007050017	PATAS INOX 135 - 210 mm	ARMARIO/MESA	24 €
	6007050079	PATAS INOX 95 - 125 mm	MFB	24 €
	6007050031	PATAS BOTELLERO	BE	13 €

CAJONERAS REFRIGERADAS REFRIGERATED DRAWERS SET	DESCRIPCIÓN DESCRIPTION	PARA MODELO SUITABLE FOR MODEL	PRECIOS PRICE (€)	
	M169120152	KIT CAJONERA 100+100 GN 1/1	MFB, MF, MFS, MFP-100, MFP-140	559 €
	M169120153	KIT CAJONERA 100+100+100 GN 1/1 (INTERMEDIO)	MESAS GN 1/1 REFRIGERACIÓN	765 €
	M169120252	KIT CAJONERA 100+100+100 GN 1/1 (LADO CONTRA GRUPO)	MESAS GN 1/1 REFRIGERACIÓN	746 €
	M169120154	KIT CAJONERA 100+300 GN 1/1 (INTERMEDIO)	MESAS GN 1/1 REFRIGERACIÓN	765 €
	M169120253	KIT CAJONERA 100+300 GN 1/1 (LADO CONTRA GRUPO)	MESAS GN 1/1 REFRIGERACIÓN	746 €
	M169120155	KIT CAJONERA 200+200 GN 1/1 (LADO GRUPO)	MESAS GN 1/1 REFRIGERACIÓN	613 €
	M169120156	KIT CAJONERA 200+200 GN 1/1 (INTERMEDIO)	MESAS GN 1/1 REFRIGERACIÓN	613 €
	M169120254	KIT CAJONERA 200+200 GN 1/1 (LADO CONTRA GRUPO)	MESAS GN 1/1 REFRIGERACIÓN	613 €
	M169120157	KIT CAJONERA 100+100+100 SNACK (INTERMEDIO)	MESAS SNACK REFRIGERACIÓN	765 €
	M169120268	KIT CAJONERA 100+100+100 SNACK (LADO CONTRA GRUPO)	MESAS SNACK REFRIGERACIÓN	765 €
	M169120158	KIT CAJONERA 100+300 SNACK (INTERMEDIO)	MESAS SNACK REFRIGERACIÓN	765 €
	M169120269	KIT CAJONERA 100+300 SNACK (LADO CONTRA GRUPO)	MESAS SNACK REFRIGERACIÓN	765 €
	M169120160	KIT CAJONERA 200+200 SNACK (LADO GRUPO)	MESAS SNACK REFRIGERACIÓN	613 €
	M169120161	KIT CAJONERA 200+200 SNACK (INTERMEDIO)	MESAS SNACK REFRIGERACIÓN	613 €
	M169120159	KIT CAJONERA 200+200 SNACK (LADO CONTRA GRUPO)	MESAS SNACK REFRIGERACIÓN	613 €
	M169120162	KIT CAJONERA 165+165+165 FRENTE MOSTRADOR (INTERMEDIO)	FRENTE MOSTRADOR REFRIGERADO	1.072 €
	M169120255	KIT CAJONERA 165+165+165 FRENTE MOSTRADOR (LADO CONTRA GRUPO)	FRENTE MOSTRADOR REFRIGERADO	1.072 €
	M169120167	KIT CAJONERA 165+300 FRENTE MOSTRADOR (INTERMEDIO)	FRENTE MOSTRADOR REFRIGERADO	782 €
	M169120256	KIT CAJONERA 165+300 FRENTE MOSTRADOR (LADO CONTRA GRUPO)	FRENTE MOSTRADOR REFRIGERADO	782 €
	M169120165	KIT CAJONERA 300+300 FRENTE MOSTRADOR (LADO GRUPO)	FRENTE MOSTRADOR REFRIGERADO	896 €
	M169120166	KIT CAJONERA 300+300 FRENTE MOSTRADOR (INTERMEDIO)	FRENTE MOSTRADOR REFRIGERADO	896 €
	M169120164	KIT CAJONERA 300+300 FRENTE MOSTRADOR (LADO CONTRA GRUPO)	FRENTE MOSTRADOR REFRIGERADO	896 €
	M169120270	KIT CAJONERA 100+100+100 MESA PASTELERÍA (INTERMEDIO)	MESA PASTELERÍA REFRIGERACIÓN	906 €
	M169120271	KIT CAJONERA 100+100+100 MESA PASTELERÍA (LADO CONTRA GRUPO)	MESA PASTELERÍA REFRIGERACIÓN	906 €
	M169120272	KIT CAJONERA 100+300 MESA PASTELERÍA (INTERMEDIO)	MESA PASTELERÍA REFRIGERACIÓN	776 €
	M169120273	KIT CAJONERA 100+300 MESA PASTELERÍA (LADO CONTRA GRUPO)	MESA PASTELERÍA REFRIGERACIÓN	776 €
	M169120226	KIT CAJONERA 200+200 MESA PASTELERÍA (LADO GRUPO)	MESA PASTELERÍA REFRIGERACIÓN	729 €
	M169120225	KIT CAJONERA 200+200 MESA PASTELERÍA (INTERMEDIO)	MESA PASTELERÍA REFRIGERACIÓN	729 €
	M169120230	KIT CAJONERA 200+200 MESA PASTELERÍA (LADO CONTRA GRUPO)	MESA PASTELERÍA REFRIGERACIÓN	729 €
	E169120002	KIT CAJONES REFRIG 1/2-1/2 SB/SBP	SB, SBP	487 €
	E169120006	KIT CAJONES REFRIG 2/3-1/3 SB/SBP	SB, SBP	487 €
	E169120004	KIT CAJONES REFRIG 1/3-1/3-1/3 SB/SBP	SB, SBP	741 €
	E169120001	KIT CAJONES REFRIG 1/2-1/2 SBI/SBIP	SBI, SBIP	522 €
E169120005	KIT CAJONES REFRIG 2/3-1/3 SBI/SBIP	SBI, SBIP	522 €	
E169120003	KIT CAJONES REFRIG 1/3-1/3-1/3 SBI/SBIP	SBI, SBIP	782 €	



CAJONERAS REFRIGERADAS REFRIGERATED DRAWERS SET	DESCRIPCIÓN DESCRIPTION	PARA MODELO SUITABLE FOR MODEL	PRECIOS PRICE (€)	
	M169120210	KIT CAJONERA SD-SDT-SDTP-27	SD-SDT-SDTP-27	598 €
	M169120211	KIT CAJONERA SD-SDT-SDTP-48-72	SD-SDT-SDTP-48	598 €
	M169120211	KIT CAJONERA SD-SDT-SDTP-48-72	SD-SDT-SDTP-72	598 €
	M169120212	KIT CAJONERA SD-SDT-SDTP-60	SD-SDT-SDTP-60	765 €
	M169120233	KIT CAJONERA REFRIGERADA CRISTAL 165+165+165 FRENTE MOSTRADOR (INTERMEDIO)	FRENTE MOSTRADOR REFRIGERADO	1.190 €
	M169120239	KIT CAJONERA REFRIGERADA CRISTAL 165+165+165 FRENTE MOSTRADOR (LADO CONTRA GRUPO)	FRENTE MOSTRADOR REFRIGERADO	1.190 €
	M169120231	KIT CAJONERA REFRIGERADA CRISTAL 165+300 FRENTE MOSTRADOR (INTERMEDIO)	FRENTE MOSTRADOR REFRIGERADO	899 €
	M169120240	KIT CAJONERA REFRIGERADA CRISTAL 165+300 FRENTE MOSTRADOR (LADO CONTRA GRUPO)	FRENTE MOSTRADOR REFRIGERADO	899 €
	M169120234	KIT CAJONERA REFRIGERADA CRISTAL 300+300 FRENTE MOSTRADOR (LADO GRUPO)	FRENTE MOSTRADOR REFRIGERADO	1.014 €
	M169120232	KIT CAJONERA REFRIGERADA CRISTAL 300+300 FRENTE MOSTRADOR (INTERMEDIO)	FRENTE MOSTRADOR REFRIGERADO	1.014 €
	M169120241	KIT CAJONERA REFRIGERADA CRISTAL 300+300 FRENTE MOSTRADOR (LADO CONTRA GRUPO)	FRENTE MOSTRADOR REFRIGERADO	1.014 €

CAJONES AUXILIARES NEUTRAL DRAWERS	DESCRIPCIÓN DESCRIPTION	PARA MODELO SUITABLE FOR MODEL	PRECIOS PRICE (€)	
	M269130015	CAJÓN NEUTRO	MC	159 €
	M269130014	CAJÓN NEUTRO	MCC	159 €
	M269130016	CAJÓN NEUTRO	SMC	159 €
	M169130024	CAJÓN NEUTRO FMR MOTOR LADO DERECHO, MOTOR DERECHO	FMR	159 €
	M169130025	CAJÓN NEUTRO FMR MOTOR LADO DERECHO, MOTOR IZQUIERDO	FMR	159 €

TOLVA PARA CAFÉ CHUTE DRAWER FOR COFFEE WASTE	DESCRIPCIÓN DESCRIPTION	PARA MODELO SUITABLE FOR MODEL	PRECIOS PRICE (€)	
	M269170011	CAJÓN TOLVA ESPECIAL POSOS CAFÉ	MC	147 €
	M269170010	CAJÓN TOLVA ESPECIAL POSOS CAFÉ	MCC	147 €
	M269170012	CAJÓN TOLVA ESPECIAL POSOS CAFÉ	SMC	147 €
	M169170014	CAJÓN TOLVA ESPECIAL POSOS CAFÉ, MOTOR DERECHO	FMR	147 €
	M169170015	CAJÓN TOLVA ESPECIAL POSOS CAFÉ, IZQUIERDO	FMR	147 €

JUEGOS BISAGRAS HINGES SETS	DESCRIPCIÓN DESCRIPTION	PARA MODELO SUITABLE FOR MODEL	PRECIOS PRICE (€)
M169090003	Juego bisagras apertura izquierda mesas frías Hinge set left opening door refrigerated counter	Mesas frías Refrigerated counters	26 €
M169090004	Juego bisagras apertura derecha mesas frías Hinge set right opening door refrigerated counter	Mesas frías Refrigerated counters	26 €

JUEGOS BISAGRAS HINGES SETS	DESCRIPCIÓN DESCRIPTION	PARA MODELO SUITABLE FOR MODEL	PRECIOS PRICE (€)
M169090003	JUEGO BISAGRAS APERTURA IZQUIERDA MESAS FRÍAS	MESAS FRÍAS	26 €
M169090004	JUEGO BISAGRAS APERTURA DERECHA MESAS FRÍAS	MESAS FRÍAS	26 €
A169090010	JUEGO BISAGRAS APERTURA IZQUIERDA ARMARIOS	ARMARIOS Y MESAS GAMA AMERICANA	26 €
A169090011	JUEGO BISAGRAS APERTURA DERECHA ARMARIOS	ARMARIOS Y MESAS GAMA AMERICANA	26 €
A169090012	JUEGO BISAGRA PUERTA INTERMEDIA LADO DERECHO	ARMARIOS	26 €
A169090013	JUEGO BISAGRA PUERTA INTERMEDIA LADO IZQUIERDO	ARMARIOS	26 €

